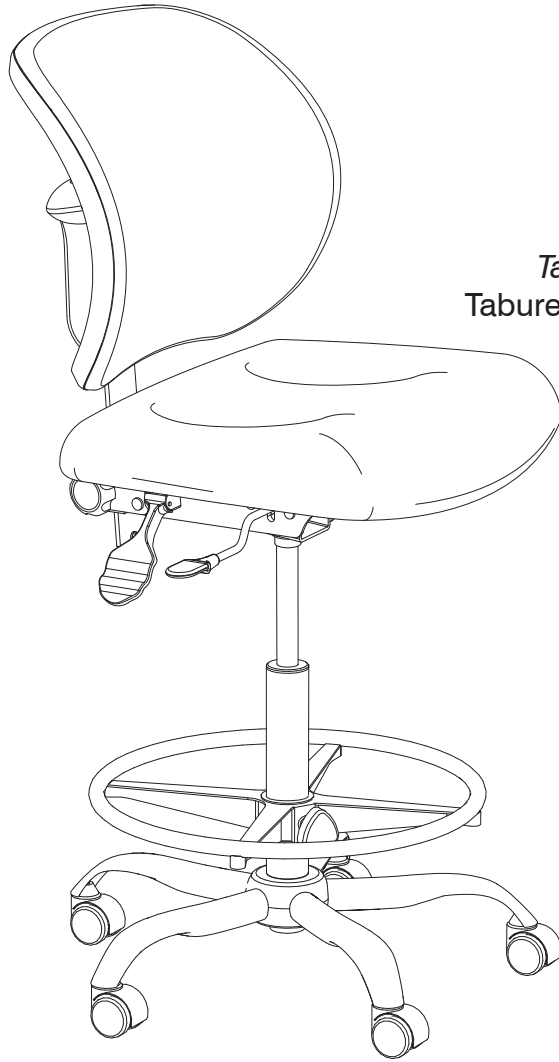


ASSEMBLY INSTRUCTIONS
INSTRUCTIONS DE MONTAGE
INSTRUCCIONES DE ENSAMBLAJE



3394
Vue™

Mesh Heavy Duty Stool
Tabouret robuste, avec maille
Taburete de servicio pesado, con malla

PRODUCT WARRANTY REGISTRATION is available online at: www.safcoproducts.com

• L'INSCRIPTION POUR LA GARANTIE DU PRODUIT est disponible sur l'Internet : www.safcoproducts.com

• EI REGISTRO PARA LA GARANTÍA DEL PRODUCTO está disponible en la Internet: www.safcoproducts.com

For questions or concerns, please call **1-800-664-0042**
available Monday-Friday 7:00 AM to 6:00 PM (Central Time) (English-speaking operators)

Si vous avez des questions pour poser ou les préoccupations pour exprimer, connecter **au 1-800-664-0042** de 7H00 à 18H00 (Heure centrale) (Opérateurs de langue anglaise)

Si usted tiene preguntas o preocupaciones, por favor llame **1-800-664-0042** de 7:00 AM a 6:00 PM (Hora Central) (Operadores que hablan inglés)

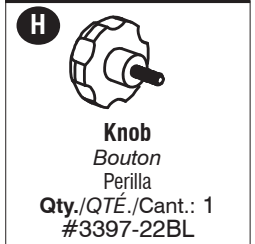
TOOLS REQUIRED: Phillips Screwdriver
OUTILS REQUIS : Tournevis à pointe cruciforme
HERRAMIENTAS REQUERIDAS: Destornillador Phillips®

PARTS LIST / LISTE DES PIÈCES / LISTA DE PIEZAS			
CODE / CODIGO	DESCRIPTION / DESCRIPTION / DESCRIPCIÓN	QTY. / QUANTITÉ / CANTIDAD	PART NO. / N° DE PIÈCE / NO. DE PIEZA
(A)	Base / Base / Base	1	3397-04BL
(B)	Pump Assembly / L'Assemblage du cylindre / Asamblea del cilindro	1	3394-11BL
(C)	Footring Assembly / Pied anneau / Pie-anillo	1	3394-06NC
(D)	Seat Assembly / L'Assemblage du siège / Asamblea del asiento	1	3397-01§
(E)	Mesh Backrest / Dossier en mailles / Respaldo de malla	1	3397-02BL
(F)	Caster, Set of 5 / Roulette (Jeu de 5) / Rueda (Juego de 5)	1	3397-25BL

**INSTALLED ON BACKREST BAR /
 INSTALLÉ SUR LE BARRE DU DOSSIER /
 INSTALADO EN EL BAR DE RESPALDO**



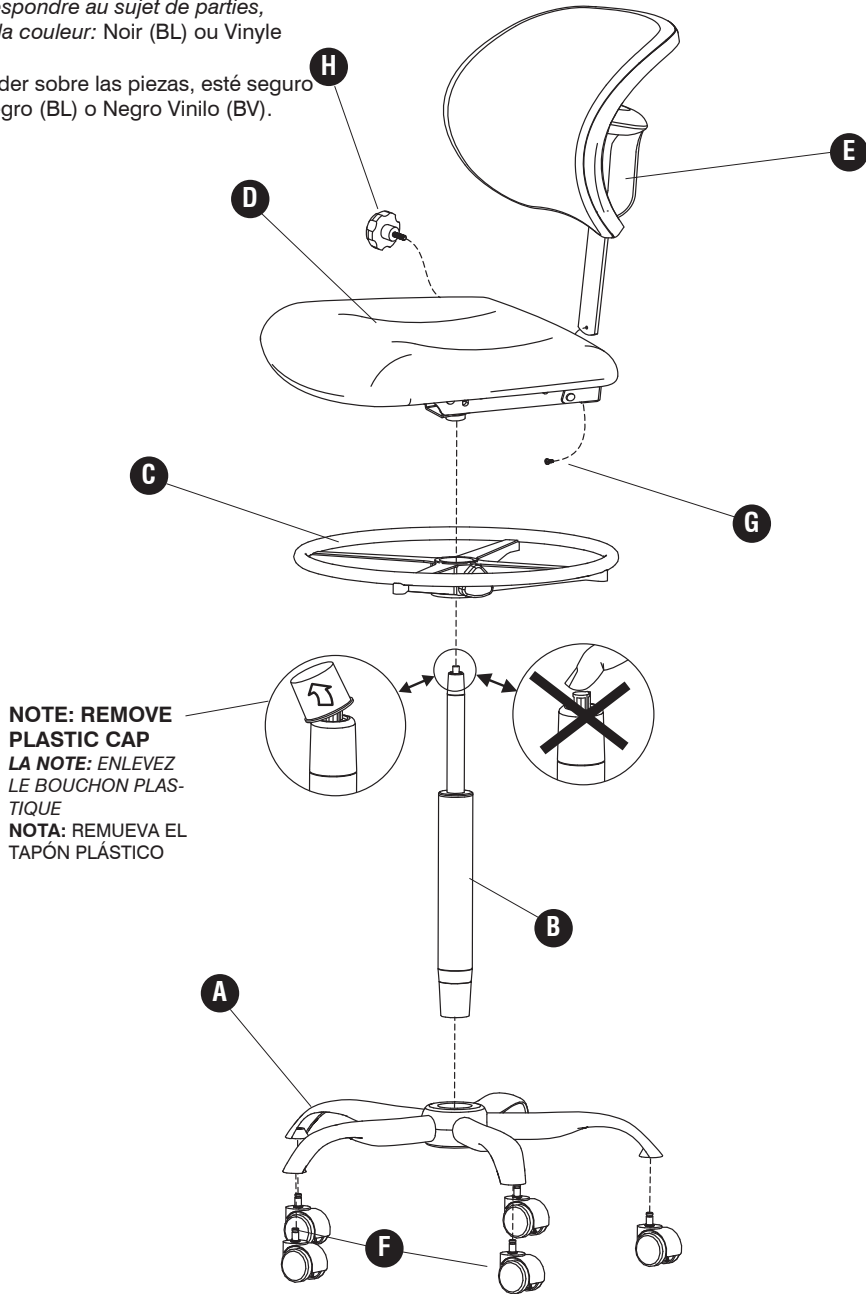
**HARDWARE PACK
 PAQUET DU MATÉRIEL
 PAQUETE DEL MATERIAL
 3394-19NC**



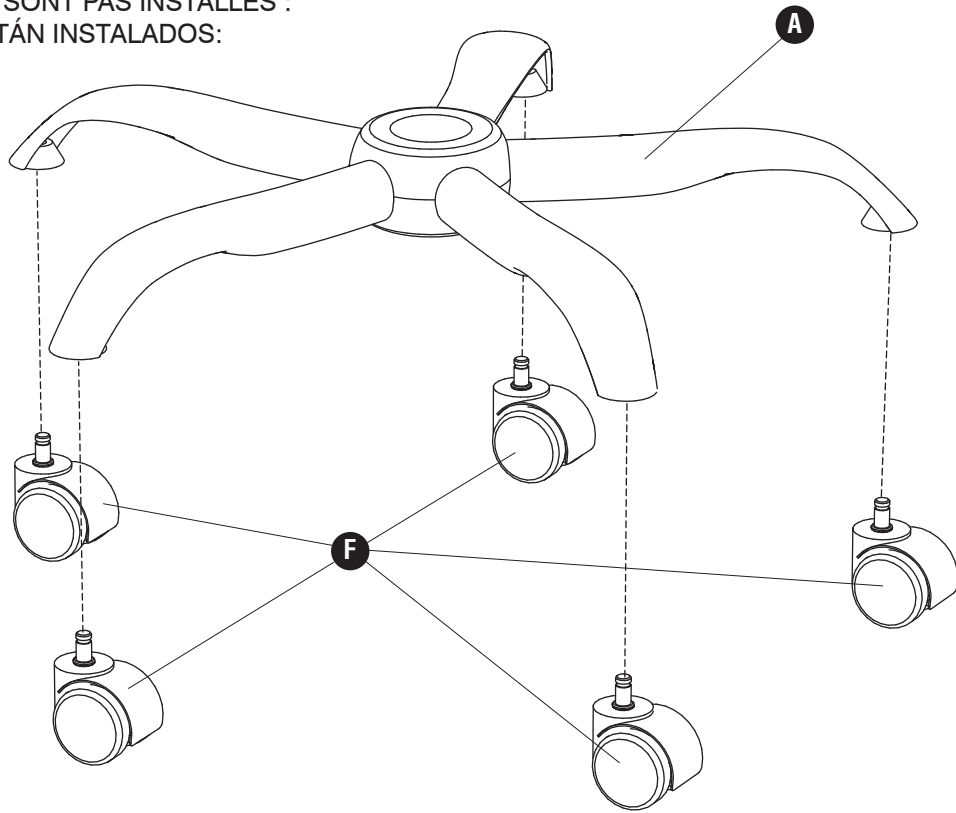
§Note: When corresponding about parts, be sure to state color: **Black (BL) or Black Vinyl (BV).**

§Noter: Quand correspondre au sujet de parties, soyez sûr d'affirmer la couleur: **Noir (BL) ou Vinyle noir (BV).**

§Note: Al corresponder sobre las piezas, esté seguro declarar el color: **Negro (BL) o Negro Vinilo (BV).**

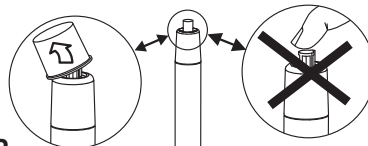


1 IF CASTERS ARE NOT INSTALLED:
SI ROULETTES NE SONT PAS INSTALLÉS :
RUEDAS SI NO ESTÁN INSTALADOS:

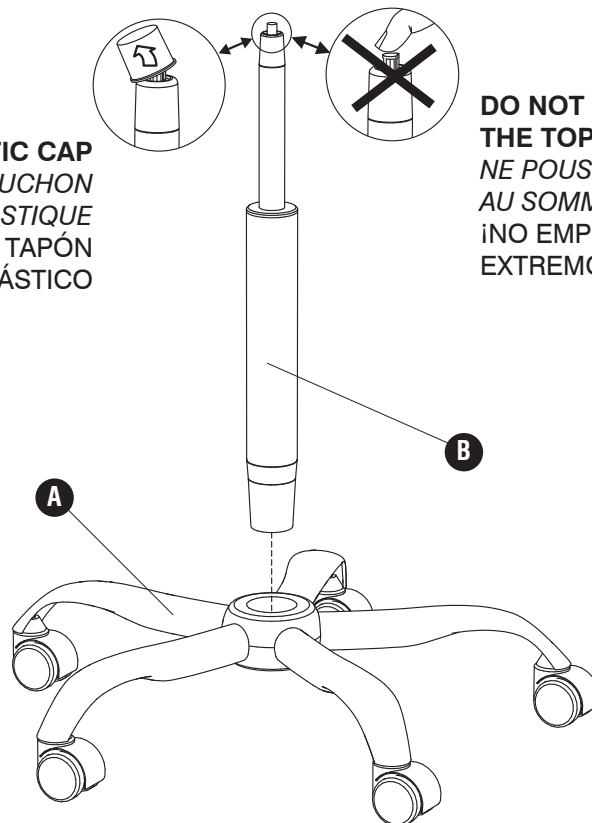


2

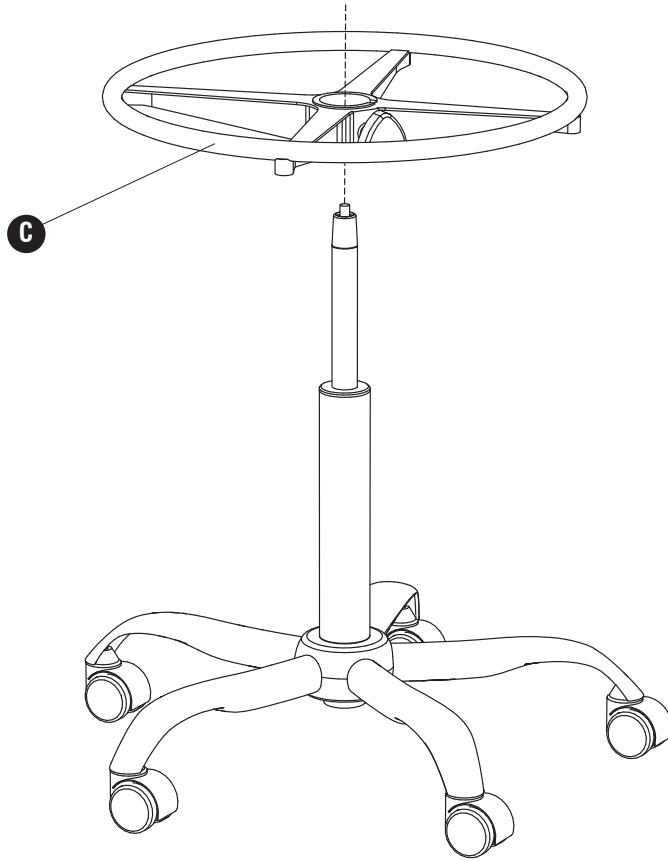
NOTE: REMOVE PLASTIC CAP
LA NOTE: ENLEVEZ LE BOUCHON
PLASTIQUE
NOTA: REMUEVA EL TAPÓN
PLÁSTICO



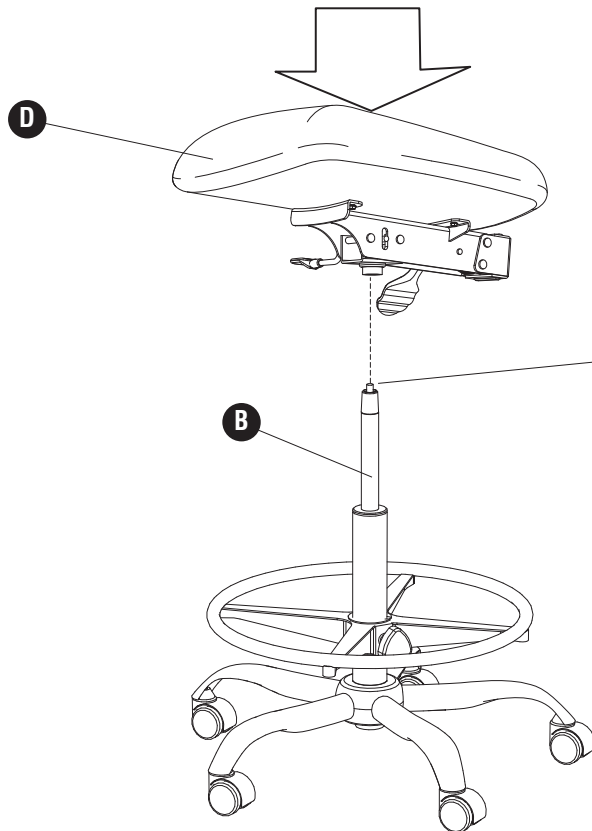
DO NOT PUSH ON BUTTON AT
THE TOP!
NE POUSSER PAS SUR BOUTON
AU SOMMET !
¡NO EMPUJE EN EL BOTÓN AL
EXTREMO!



3

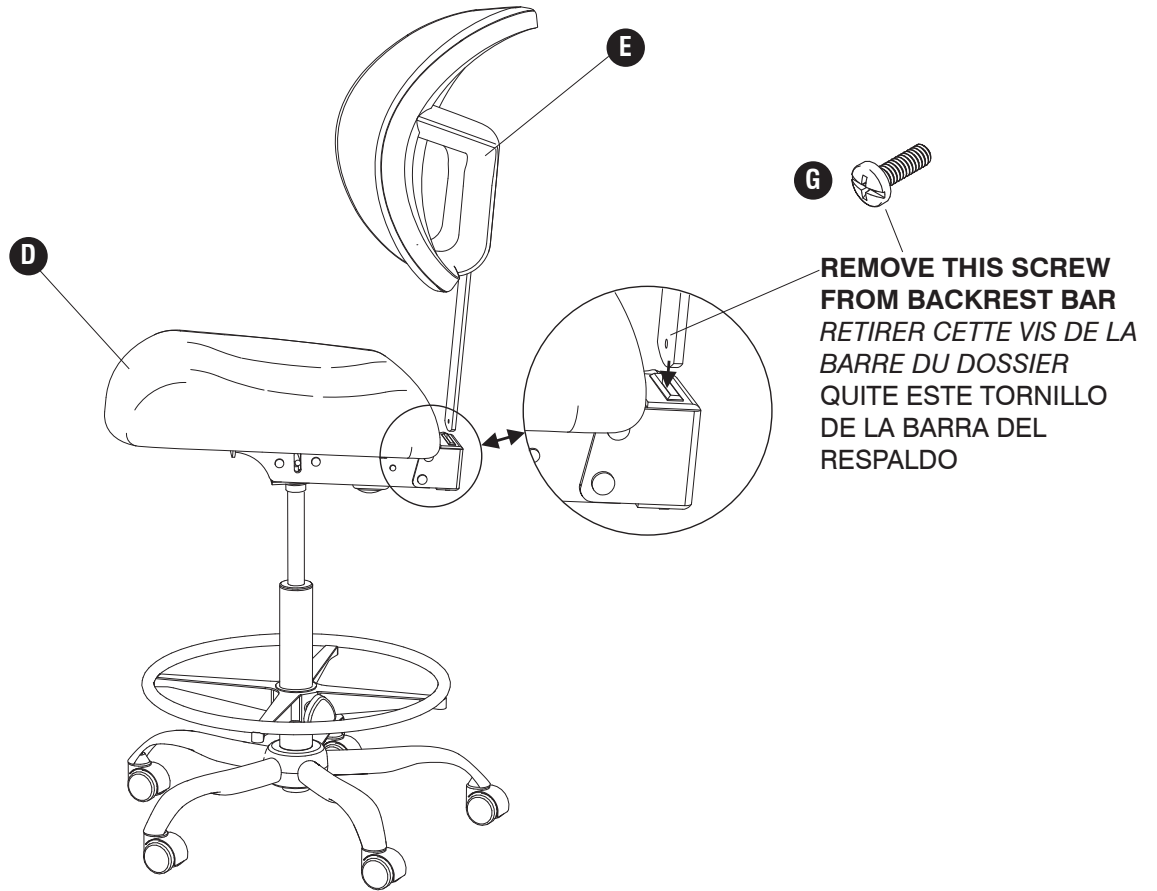


4



**DO NOT PUSH ON
BUTTON AT THE TOP!
NE POUSSER PAS SUR
BOUTON AU SOMMET !
¡NO EMPUJE EN EL
BOTÓN AL EXTREMO!**

5



6

G



H

