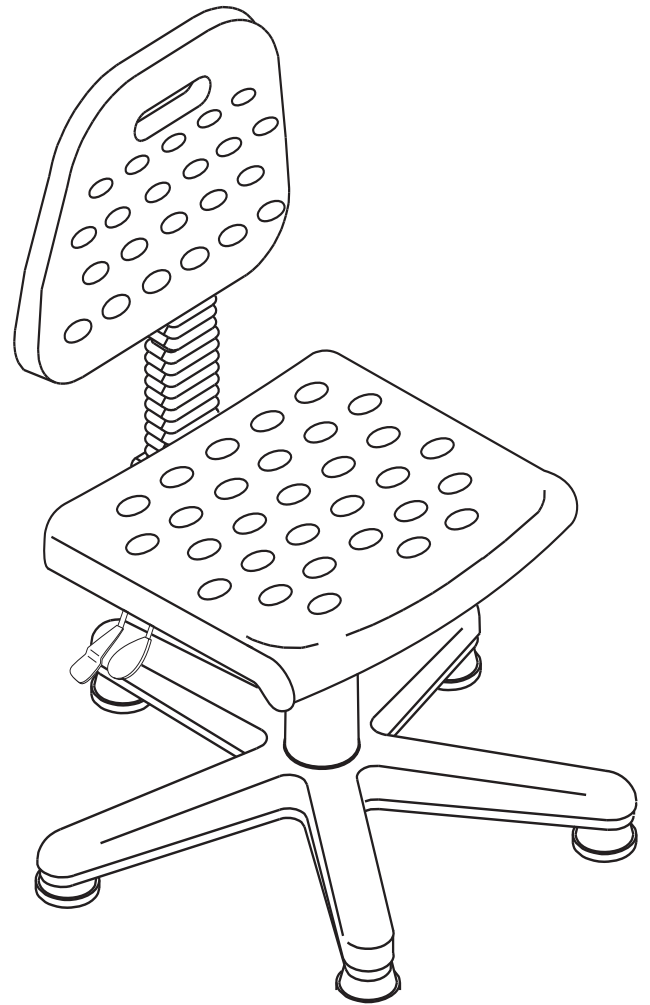
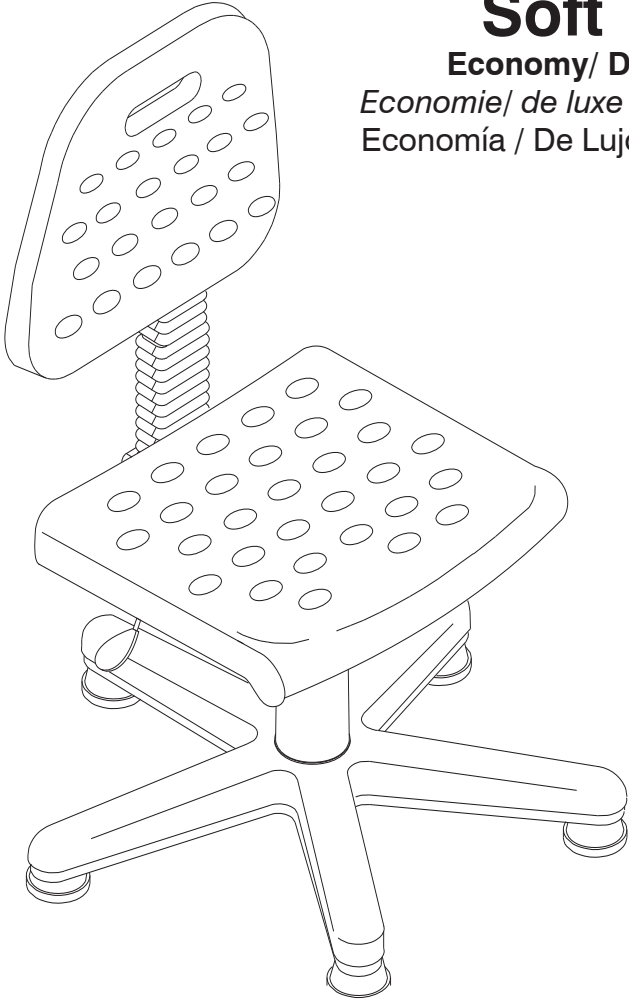


ASSEMBLY INSTRUCTIONS
INSTRUCTIONS DE MONTAGE
INSTRUCCIONES DE ENSAMBLAJE

6900, 6902
Soft Tough™

Economy/ Deluxe Task Chair
Economie/ de luxe Chaise pour les Tâches
Economía / De Lujo Banco de trabajo Silla



PRODUCT WARRANTY REGISTRATION is available online at: www.safcoproducts.com

• L'INSCRIPTION POUR LA GARANTIE DU PRODUIT est disponible sur l'Internet : www.safcoproducts.com

• EI REGISTRO PARA LA GARANTÍA DEL PRODUCTO está disponible en la Internet: www.safcoproducts.com

For questions or concerns, please call **1-800-664-0042**
available Monday-Friday 7:00 AM to 6:00 PM (Central Time) (English-speaking operators)

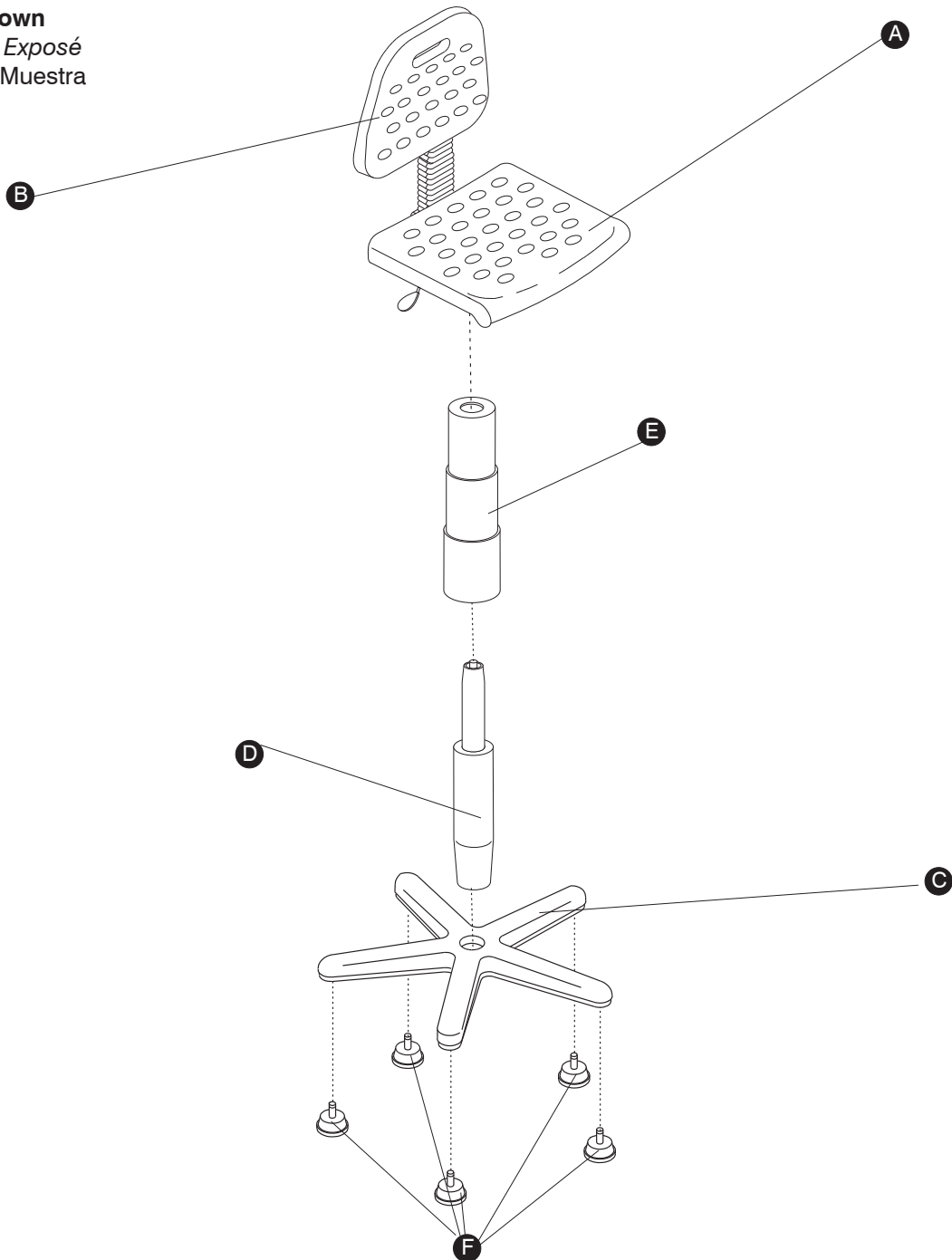
Si vous avez des questions pour poser ou les préoccupations
pour exprimer, connecter **au 1-800-664-0042**
de 7H00 à 18H00 (Heure centrale) (Opérateurs de langue anglaise)

Si usted tiene preguntas o preocupaciones,
por favor llame **1-800-664-0042**
de 7:00 AM a 6:00 PM (Hora Central) (Operadores que hablan inglés)

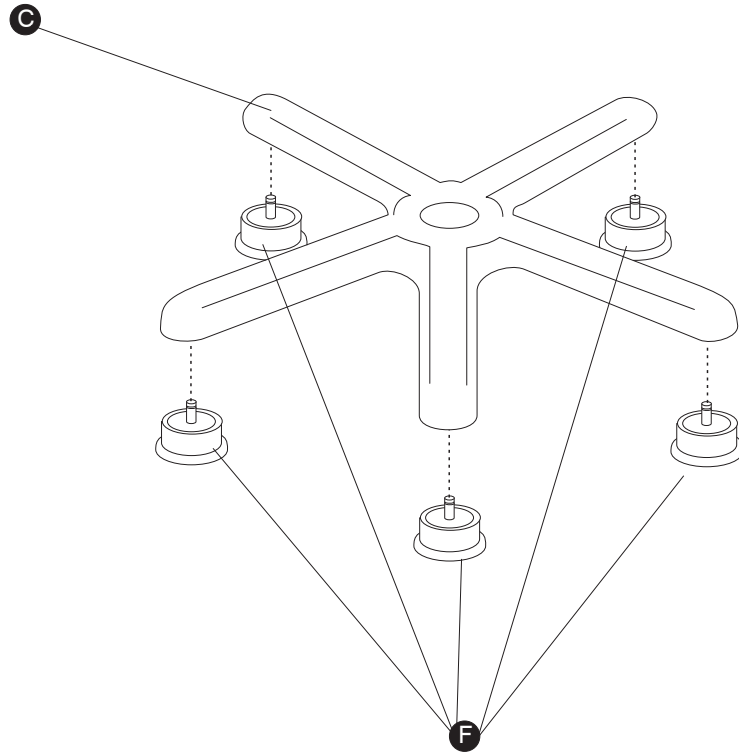
PARTS LIST / LISTE DES PIÈCES / LISTA DE PIEZAS

CODE / CODIGO	DESCRIPTION / DESCRIPTION / DESCRIPCIÓN	QTY. / QUANTITÉ / CANTIDAD	PART NO. / N° DE PIECE / NO. DE PIEZA
(A)	Seat Assembly / Ensemble de siège / Asiento de montaje <i>Deluxe / de luxe Siège / De Lujo Asiento</i> <i>Economy / Economie Siège / Economía Asiento</i>	1	6902-51BL 6680-51BL
(B)	Backrest Assembly / Retour assemblé repose- / conjunto de respaldo <i>Straight Bar Back / Retour barre droite / Volver barra recta</i> <i>J Bar Back / Retour avec J forme de barre / Respaldo con J barra</i>	1	6902-55BL 6680-53BL
(C)	Base / Pied / Base	1	5104-14BL
(D)	Cylinder / Cylindre / Cilindro	1	6900-21NC
(E)	Dust Cover / Couvrir la poussière / Guardapolvo	1	5110-64
Hardware Pack / Paquet Matériel / Paquete Material: 5110-69			
(F)	Glide / Glissière / Deslizador	5	5110-75

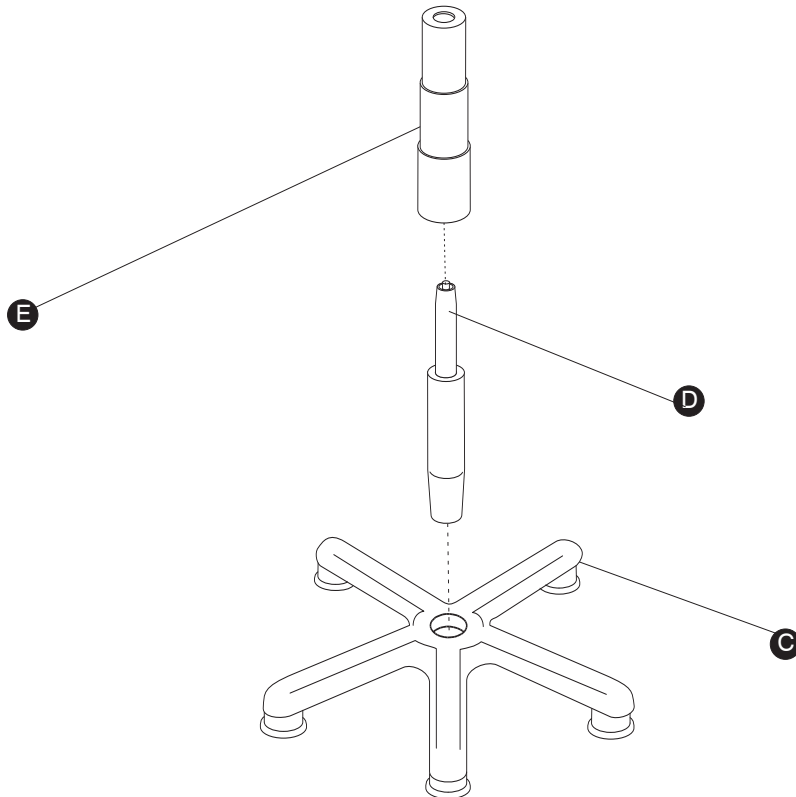
NOTE: 6900 Shown
LA NOTE: 6900 Exposé
NOTA: 6900 Se Muestra



1

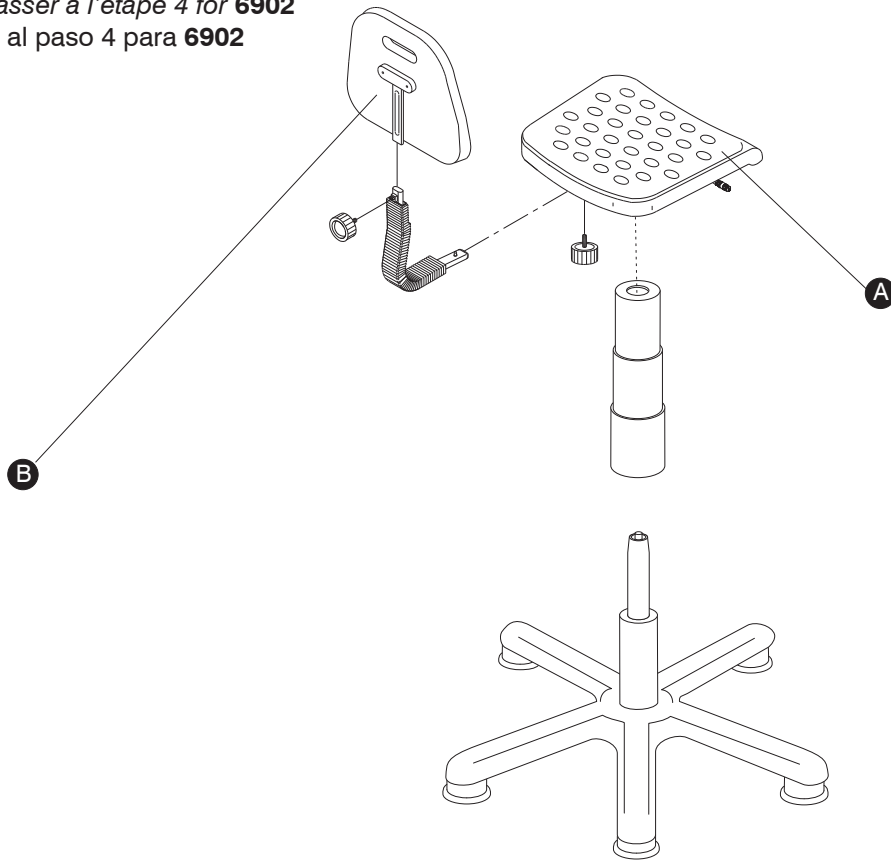


2a



3

NOTE: Skip to step 4 for 6902
LA NOTE: Passer à l'étape 4 for 6902
NOTA: Vaya al paso 4 para 6902



4

