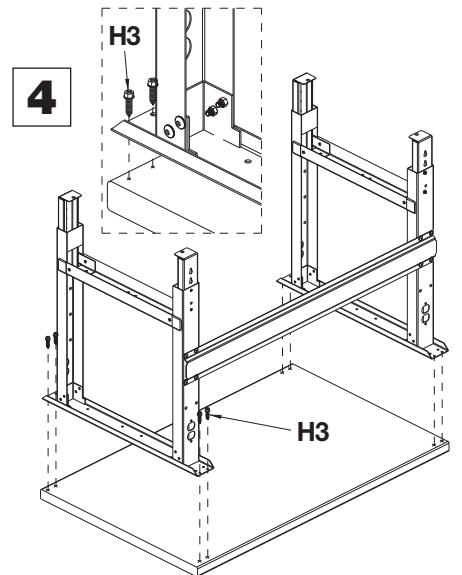
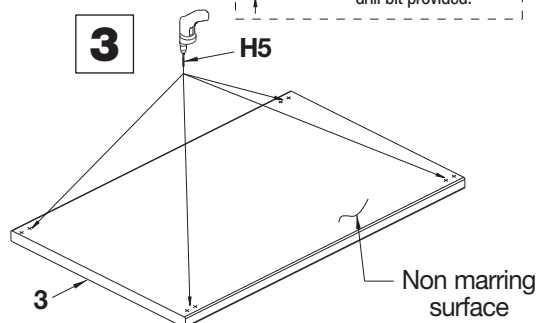
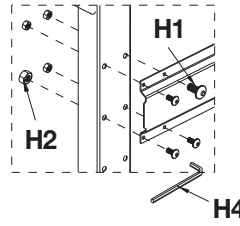
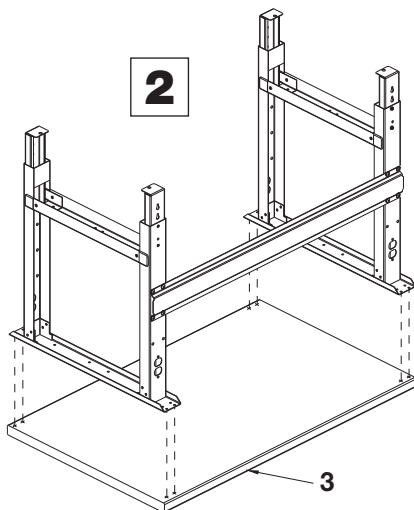
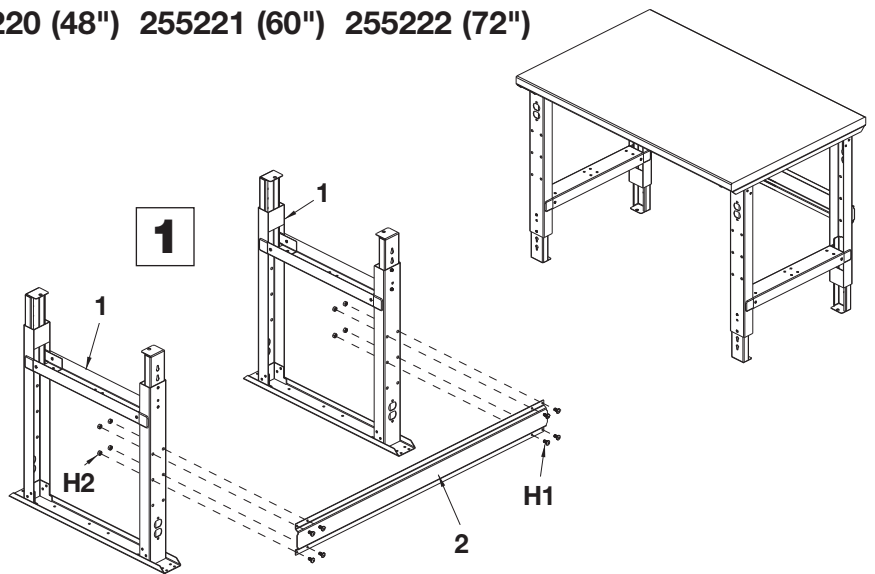


Assembly Instructions	Instrucciones de Ensamblaje	Directives d'assemblage
Customer Service US: 1-800-645-2986	Servicio de atención al Cliente México: 01.800.681.6940	Service à la clientèle Canada: 888-645-2986

Adjustable Height Leg Workbench

Models 255220 (48") 255221 (60") 255222 (72")

CONTENTS		
Ref.	Qty.	Description
1	2	Leg
2	1	Stringer
3	1	Top
H1	8	M6 x .625 Hex Socket Head Screw
H2	8	M6 Nylon Hex Lock Nut
H3	8	#14 Flange Hex Head Wood Screw
H4	1	4mm Hex Key
H5	1	5.25mm Drill Bit



Assembly Instructions

Instrucciones de Ensamblaje

Directives d'assemblage

Customer Service
US: 1-800-645-2986

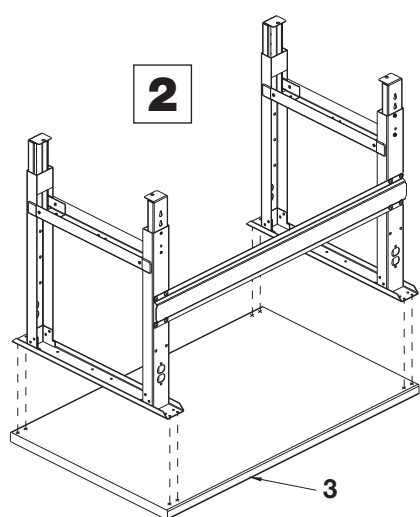
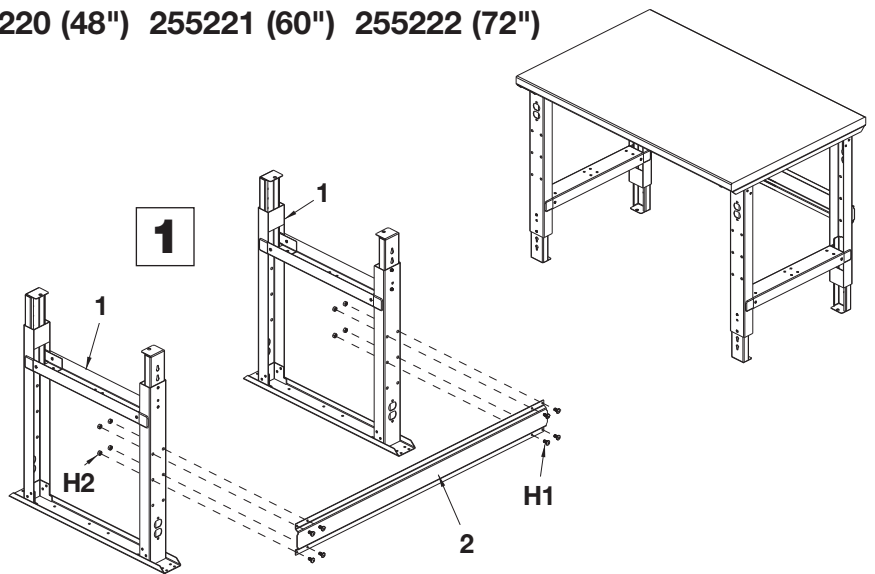
Servicio de atención al Cliente
México: 01.800.681.6940

Service à la clientèle
Canada: 888-645-2986

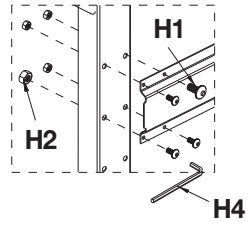
Mesa de trabajo con patas de altura ajustable

Modelos 255220 (48") 255221 (60") 255222 (72")

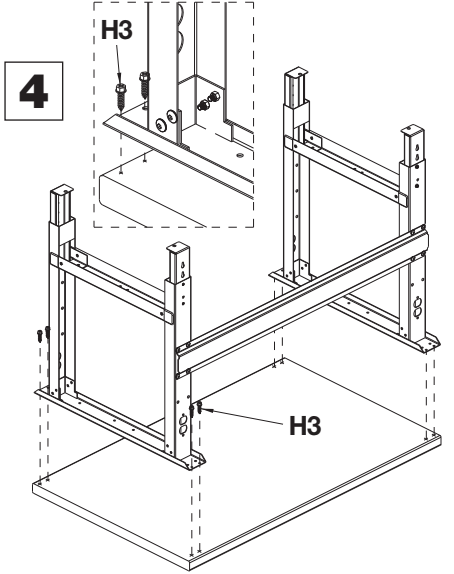
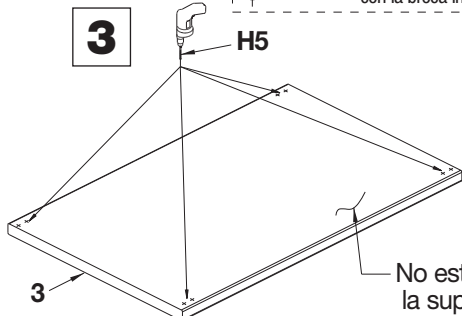
CONTENIDO		
Ref.	Cant.	Descripción
1	2	Pata
2	1	Larguero
3	1	Tapa
H1	8	Hexagonal Tornillo de cabeza M6 x .625
H2	8	Tuerca de Seguridad de Nylon M6
H3	8	Brida de cabeza hex. Tornillo para madera #14
H4	1	Llave Hexagonal 4mm
H5	1	Bit 5,25 mm Taladro



Nota: Alinear la parte superior de la mesa con la estructura para marcar los agujeros piloto.



Nota: Coloque cinta en la broca de 3/4" en el extremo de la broca y perforo orificios piloto de 3/4" de profundidad con la broca incluida.



Assembly Instructions	Instrucciones de Ensamblaje	Directives d'assemblage
Customer Service US: 1-800-645-2986	Servicio de atención al Cliente México: 01.800.681.6940	Service à la clientèle Canada: 888-645-2986

Établi avec pieds de hauteur ajustable

Modèles 255220 (48 po) 255221 (60 po) 255222 (72 po)

CONTENU		
Réf.	Qté	Description
1	2	Patte
2	1	Raidisseur
3	1	Dessus
H1	8	Hex Socket vis à tête M6 x .625
H2	8	Nylon Hex écrou de blocage M6
H3	8	# 14 Bride à tête hexagonale Vis à bois
H4	1	Clé hexagonale de 4mm...
H5	1	5,25 mm Mèche

