

Assembly Instructions	Instrucciones de Ensamblaje	Directives d'assemblage
Customer Service US: 800-645-2986	Servicio de atención al Cliente México: 01.800.681.6940	Service à la clientèle Canada: 888-645-2986

# BLUE LED FORKLIFT PEDESTRIAN SAFETY WARNING SPOTLIGHT

## MODEL 988717

### TECHNICAL SPECIFICATIONS:

- [LED] 2PCS Cree high power LEDs
- Beam pattern intensity:  
830+ lux (on the ground)
- Voltage: 10-80VDC
- Color: Blue
- Life Time: >50000 Hours
- Working Temperature: -35 ~85°C
- Double insulated silicon rubberized wire, can bear very low & high temperature.
- Reverse polarity protected
- Certificate: IP68, CE, ROHS



### WARNING:

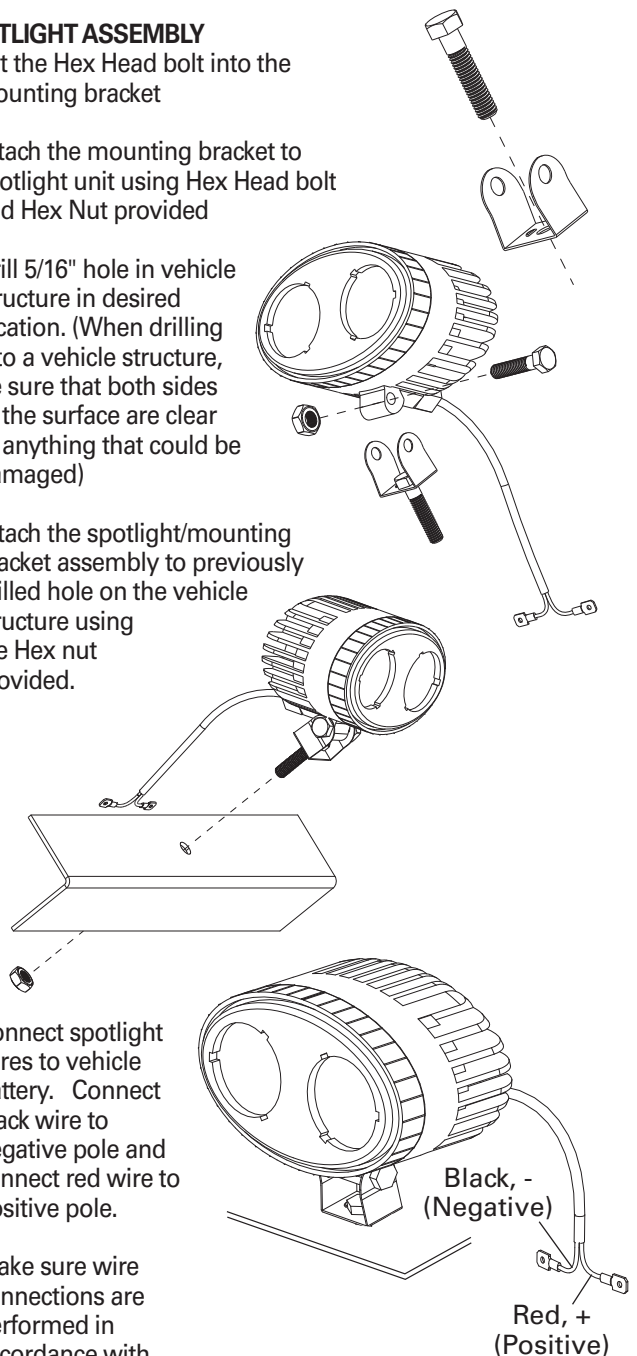
- To properly install this work light, you must have good understanding of automotive electrical procedures and systems, along with proficiency in the installation and use of safety warning equipment
- When drilling into a vehicle structure, be sure that both sides of the surface are clear of anything that could be damaged
- You should frequently inspect the light to ensure that it is operating properly
- This product contains high intensity LED devices. To prevent eye damage, DO NOT stare into the light beam at close range
- Ideal location for the LED is the top horizontal safety cage beam (front and/or rear as applicable)

If these instructions are not clear, contact your local fork lift dealer for correct electrical connection locations for your particular vehicle. Also, note the length of the wire required for final installation varies by application and location. An extension wire can be used if needed.

CONTENTS		
Ref.	Qty.	Description
1	1	LED Light
2	1	Mounting Bracket
3	2	M8 x 1.25 x 38mm Hex Head Bolt
4	2	M8 x 1.25 Hex Nut

### SPOTLIGHT ASSEMBLY

1. Put the Hex Head bolt into the mounting bracket
2. Attach the mounting bracket to spotlight unit using Hex Head bolt and Hex Nut provided
3. Drill 5/16" hole in vehicle structure in desired location. (When drilling into a vehicle structure, be sure that both sides of the surface are clear of anything that could be damaged)
4. Attach the spotlight/mounting bracket assembly to previously drilled hole on the vehicle structure using the Hex nut provided.



5. Connect spotlight wires to vehicle battery. Connect black wire to negative pole and connect red wire to positive pole.
6. Make sure wire connections are performed in accordance with your forklift manufacturer.

Assembly Instructions	Instrucciones de Ensamblaje	Directives d'assemblage
Customer Service US: 800-645-2986	Servicio de atención al Cliente México: 01.800.681.6940	Service à la clientèle Canada: 888-645-2986

## FOCO DE LUZ LED AZUL (ADVERTENCIA DE SEGURIDAD PARA PEATONES) PARA MONTACARGAS

### MODELO 988717

#### ESPECIFICACIONES TÉCNICAS:

- [LED] 2 UNIDADES luces Cree LED de alta potencia
- Intensidad del haz: 830+ lux (sobre la superficie)
- Voltaje: 10-80VDC
- Color: Azul
- Duración: >50000 Horas
- Temperatura de trabajo: -35 ~85°C
- Los cables de aislación doble con goma de silicona pueden soportar temperaturas muy bajas y altas.
- Protegido contra polaridad inversa
- Certificado: IP68, CE, ROHS

#### ATENCIÓN:

- Para instalar adecuadamente esta luz de trabajo, es importante tener un buen entendimiento de los procedimientos eléctricos automotrices y sistemas además de competencias en la instalación y uso de los equipos de seguridad.
- Al taladrar en una estructura vehicular, asegúrese de que ambos lados de la superficie se encuentran despejados, sin nada que pueda ser dañado.
- Inspeccione la luz con frecuencia para asegurarse de que funciona correctamente.
- Este producto contiene dispositivos LED de alta intensidad. Para prevenir daño ocular NO mire de cerca fijamente el haz luminoso.
- La ubicación ideal para la luz LED es la caja de seguridad (en la parte delantera y/o posterior como corresponda).

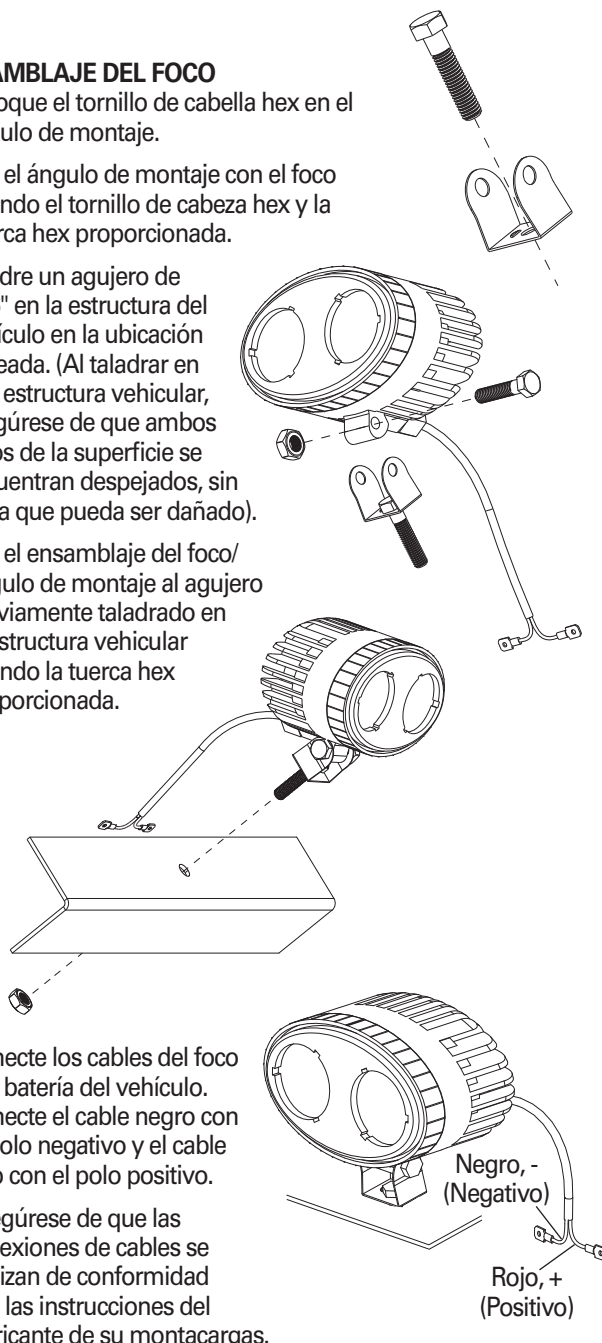
Si estas instrucciones no son lo suficientemente claras, contacte a su distribuidor de montacargas para informarse sobre la ubicación correcta de las conexiones eléctricas de su vehículo en particular. Nótese también que la longitud del cable que se requiere para la instalación final varía de acuerdo a la aplicación y la ubicación. Se puede usar un cable de extensión en caso de que sea necesario.

CONTENIDO		
Ref.	Cant.	Descripción
1	1	Luz LED
2	1	Ángulo de montaje
3	2	M8 x 1.25 x 38mm Tornillo de cabeza hex
4	2	M8 x 1.25 Hex Nut



#### ENSAMBLAJE DEL FOCO

1. Coloque el tornillo de cabeza hex en el ángulo de montaje.
2. Fije el ángulo de montaje con el foco usando el tornillo de cabeza hex y la tuerca hex proporcionada.
3. Taladre un agujero de 5/16" en la estructura del vehículo en la ubicación deseada. (Al taladrar en una estructura vehicular, asegúrese de que ambos lados de la superficie se encuentran despejados, sin nada que pueda ser dañado).
4. Fije el ensamblaje del foco/ángulo de montaje al agujero previamente taladrado en la estructura vehicular usando la tuerca hex proporcionada.



5. Conecte los cables del foco a la batería del vehículo. Conecte el cable negro con el polo negativo y el cable rojo con el polo positivo.
6. Asegúrese de que las conexiones de cables se realizan de conformidad con las instrucciones del fabricante de su montacargas.

Assembly Instructions	Instrucciones de Ensamblaje	Directives d'assemblage
Customer Service US: 800-645-2986	Servicio de atención al Cliente México: 01.800.681.6940	Service à la clientèle Canada: 888-645-2986

## PROJECTEUR À DEL BLEU DE CHARIOT À FOURCHE D'AVERTISSEMENT DE SÉCURITÉ DES PIÉTONS

### MODÈLE 988717

#### SPÉCIFICATIONS TECHNIQUES :

- [DEL] Cree 2 MCX à DEL haute puissance
- Intensité du diagramme de faisceau: 830+ lux (sur le sol)
- Tension: 10-80 V CC
- Couleur: Bleu
- Durée de vie: >50 000 heures
- Température de fonctionnement: -35 ~85 °C
- Le fil caoutchouté à double isolant de silicone peut supporter des températures très basses à élevées.
- Protection de polarité inverse
- Certificat: IP68, CE, ROHS



#### AVERTISSEMENT:

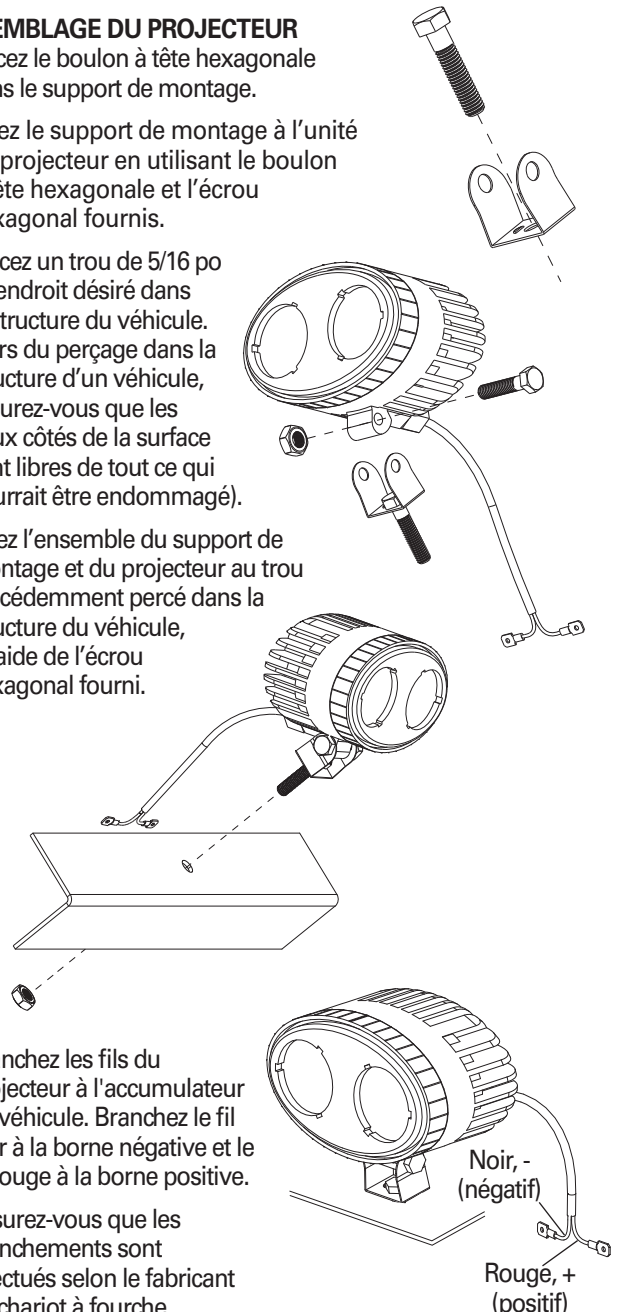
- Afin d'installer correctement cet éclairage de travail, vous devez avoir une bonne compréhension des procédures et systèmes électriques automobiles, de même que la compétence dans l'installation et l'utilisation des équipements d'avertissement de sécurité.
- Lors du perçage dans la structure d'un véhicule, assurez-vous que les deux côtés de la surface sont libres de tout ce qui pourrait être endommagé. Vous devriez inspecter fréquemment l'éclairage afin d'assurer qu'il fonctionne correctement.
- Ce produit contient des dispositifs DEL à haute intensité. Pour éviter d'endommager les yeux, NE PAS fixer le faisceau de lumière à une courte distance.
- L'emplacement idéal pour le DEL est le sommet de la cage de sécurité (avant et/ou arrière selon le besoin).

Si ces directives ne sont pas claires, contactez votre représentant local de chariots à fourche pour obtenir l'emplacement exact des branchements électriques sur votre véhicule. De plus, notez que la longueur de fil requise pour l'installation finale varie selon les utilisations et l'emplacement. Une rallonge de fil pourrait être utilisée au besoin.

CONTENU		
Réf.	Qté.	Description
1	1	Lumière DEL
2	1	Support de montage
3	2	Boulon à tête hex. M8 x 1,25 x 38 mm
4	2	Écrou hexagonal M8 x 1,25

#### ASSEMBLAGE DU PROJECTEUR

1. Placez le boulon à tête hexagonale dans le support de montage.
2. Fixez le support de montage à l'unité du projecteur en utilisant le boulon à tête hexagonale et l'écrou hexagonal fournis.
3. Percez un trou de 5/16 po à l'endroit désiré dans la structure du véhicule. (Lors du perçage dans la structure d'un véhicule, assurez-vous que les deux côtés de la surface sont libres de tout ce qui pourrait être endommagé).
4. Fixez l'ensemble du support de montage et du projecteur au trou précédemment percé dans la structure du véhicule, à l'aide de l'écrou hexagonal fourni.



5. Branchez les fils du projecteur à l'accumulateur du véhicule. Branchez le fil noir à la borne négative et le fil rouge à la borne positive.
6. Assurez-vous que les branchements sont effectués selon le fabricant du chariot à fourche.