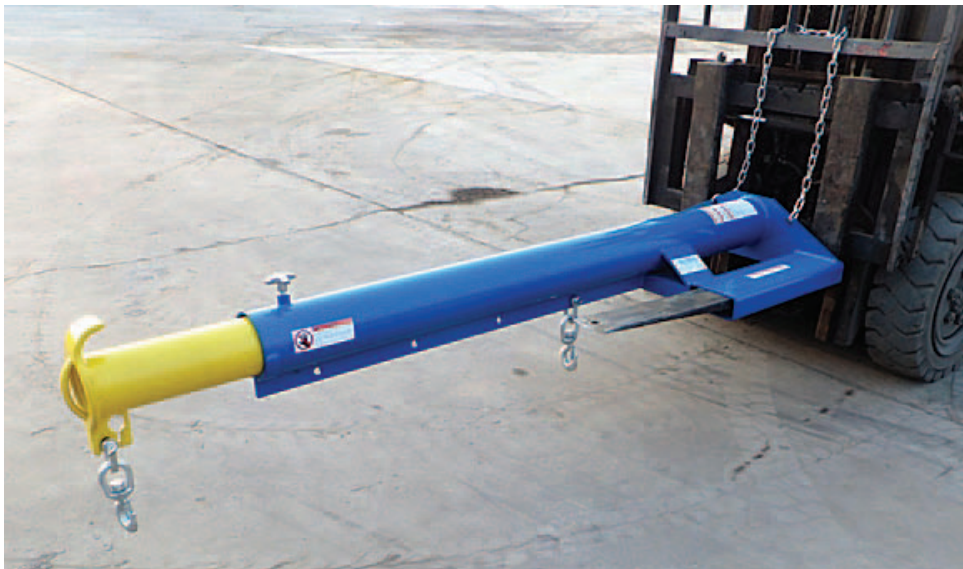


User's manual	Manual del usuario	Manuel de l'utilisateur
Customer Service US: 1-800-645-2986	Servicio de atención al Cliente México: 01.800.681.6940	Service à la clientèle Canada: 888-645-2986

Forklift Telescoping Jib Boom Crane

Model 988947



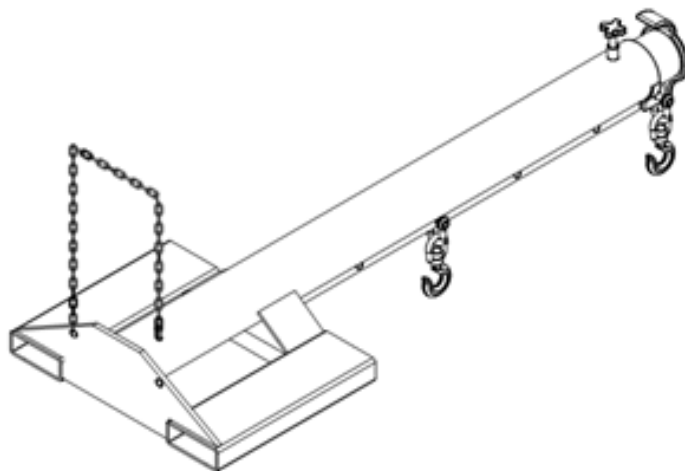
WARNING:

1. Read owner's manual completely prior to operating unit.
2. Check the maximum rated load of your jib boom crane and forklift. If needed contact your forklift manufacturer to confirm forklift is rated to safely accommodate jib boom crane and load.
3. Inspect unit prior to use. Do not operate jib boom crane if malfunctioning or damaged.
4. Do not operate if safety chain is missing or damaged. Safety chain is designed to prevent jib Boom crane slippage and will not support full rating load.
5. Do not overload stay within rated capacity of jib Boom crane.
6. Evenly distribute load on forks.
7. Do not enter beneath crane at any time.
8. Ensure all personnel remain clear of jib boom crane when in use.
9. Use safety chain to secure jib boom crane to fork truck carriage.
10. Verify fork mast is tilted back towards operator.
11. Do not operate unit with personnel on board.
12. Do not modify crane in any way.
13. Failure to read and understand instructions prior to operation or service is considered misuse and may result in property damage, injury, and/or death.

Please read and understand instructions carefully prior to assembling, installing, operating, or performing maintenance on this product. Be sure to observe all safety information. Failure to comply with instructions may result in property damage, personal injury, and/or death. Retain instructions for future reference.

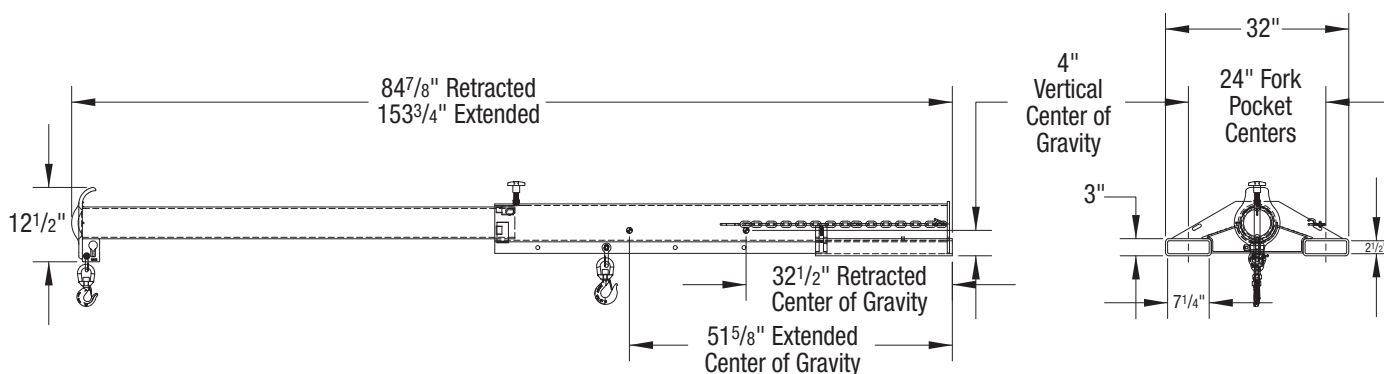
Forklift Telescoping Jib Boom Crane

SPECIFICATIONS	
Model	988947
Weight	330 lbs.
Load Capacity	4000 lbs.
Lost Load	330 lbs.
Overall Height	12.5"
Length Retracted	84 7/8"
Length Extended	153 3/4"
Overall Width	32"
Usable Fork Pocket	2 1/2" x 7 1/4"
Fork Pocket Centers	24"
Minimum Hook Point	36"
Maximum Hook Point	144"



Lifting Capacity Guidelines

Capacity of Fork Truck	DISTANCE FROM MAST FACE TO LOAD CENTER				
	3 ft./91 cm	6 ft./183 cm	8 ft./244 cm	10 ft./305 cm	12 ft./366 cm
2000 lb./907 kg	725 lb./329 kg	590 lb./268 kg	500 lb./227 kg	410 lb./186 kg	325 lb./147 kg
3000 lb./1360 kg	1113 lb./505 kg	925 lb./420 kg	800 lb./362 kg	675 lb./306 kg	550 lb./249 kg
4000 lb./1814 kg	1700 lb./771 kg	1400 lb./635 kg	1200 lb./544 kg	1000 lb./453 kg	800 lb./362 kg
5000 lb./2268 kg	2063 lb./936 kg	1725 lb./782 kg	1500 lb./680 kg	1275 lb./578 kg	1050 lb./476 kg
6000 lb./2721 kg	2538 lb./1151 kg	2125 lb./964 kg	1850 lb./839 kg	1575 lb./714 kg	1300 lb./589 kg
7000 lb./3175 kg	3075 lb./1395 kg	2565 lb./1163 kg	2225 lb./1009 kg	1885 lb./855 kg	1550 lb./703 kg
8000 lb./3629 kg	3600 lb./1633 kg	3000 lb./1360 kg	2600 lb./1179 kg	2200 lb./998 kg	1800 lb./816 kg
9000 lb./4082 kg	4025 lb./1826 kg	3350 lb./1520 kg	2900 lb./1315 kg	2450 lb./1111 kg	2000 lb./907 kg
10,000 lb./4536 kg	4650 lb./2109 kg	3900 lb./1769 kg	3400 lb./1542 kg	2900 lb./1315 kg	2400 lb./1088 kg



MAXIMUM SINGLE HOOK CAPACITIES										
Distance	144"	132"	120"	108"	96"	84"	72"	60"	48"	36"
Capacity	1750	2000	2250	2500	2750	3000	3250	3500	3750	4000

Forklift Telescoping Jib Boom Crane

INSTALLATION

1. Insert forks through Jib boom crane pockets so that boom rear is in contact with forklift carriage. Verify boom reaches forklift uprights near carriage and forks extend fully through boom pockets.
2. Fasten safety chain to fork truck carriage vertical member using locking hook. Verify jib boom is securely connected to fork truck with no visible slack.
3. Tilt fork carriage and mast in operator direction for crane stability. Adjust crane length by moving inner tube in or out of main tube; secure with locking pin.
4. Keep hands away from unit during operation.

NOTE: It is recommended that crane repositioning be performed by two people.

Caution: Confirm crane is secured to fork truck prior to adjusting length.

5. Adjust boom to desired height by lowering boom to ground, ensuring fork tines are engaged and safety chain is secure. With boom pivot handle stabilized, remove pivot locking pin and move boom to desired length. Secure by tightening locking pin. Verify pin locks telescopic pipe and is secure.
6. Verify crane capacity ensuring unit accommodates intended load. Verify forklift capacity at load center of gravity, distance, and elevation for safety.

⚠ DANGER

NEVER OVERLOAD FORKLIFT!

⚠ WARNING:

Improper rigging practices may result in injury and or property damage.

⚠ CAUTION:

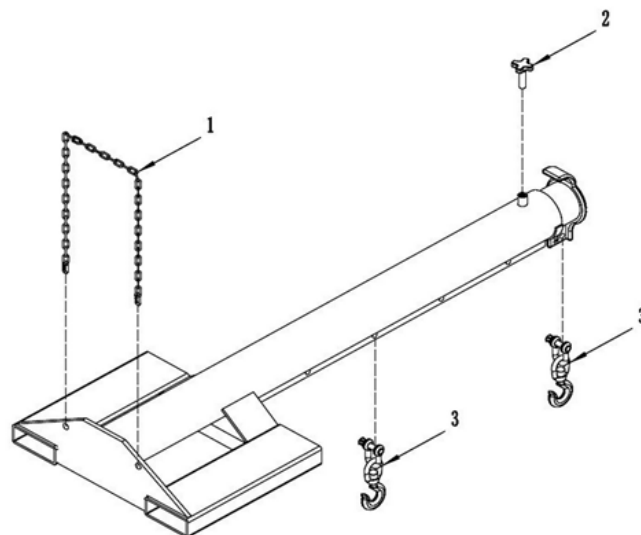
- Use properly rated lifting connecting hardware, chains, and straps when lifting load with crane.
- Do not exceed rated lifting capacity.
- All personnel must maintain a safe distance during crane operation.
- Use crane on level surface avoiding sudden starts, stops, or turns.
- Verify parking brake is engaged prior to dismounting fork truck when crane is attached.
- Do not operate crane if damaged.

OPERATION

1. Tilt fork truck mast back prior to attaching load to crane.
2. Attach lifting chain or nylon strap to load for transport.
3. Attach load to crane using front and/or rear hooks. If necessary, both hooks may be used simultaneously.
4. Verify personnel are at a safe distance during crane operation.
5. Proceed to lift load slowly. If forklift rises then load is too heavy. Remove load and re-center closer to forklift. It may be necessary to push telescoping pipe back into the larger pipe and lock into position. If load does not rise evenly, re-center lifting chains so load remains parallel to the ground.
6. Lift load to transporting height, remaining as close to the ground as possible.
7. Transport load to designated location. Move slowly avoiding bumps, inclines, declines, etc. Verify area is free of personnel. If at any time forklift begins to raise STOP immediately and adjust load center.
8. Lower load slowly, ensuring content stability prior to removal of support chains or straps.
9. Remove load lifting chains from unit, push telescoping boom into large pipe, and secure with locking pin.

⚠ CAUTION

Do not use damaged crane. Tilt mast back towards driver. NEVER tilt mast top forward as crane slippage may occur.

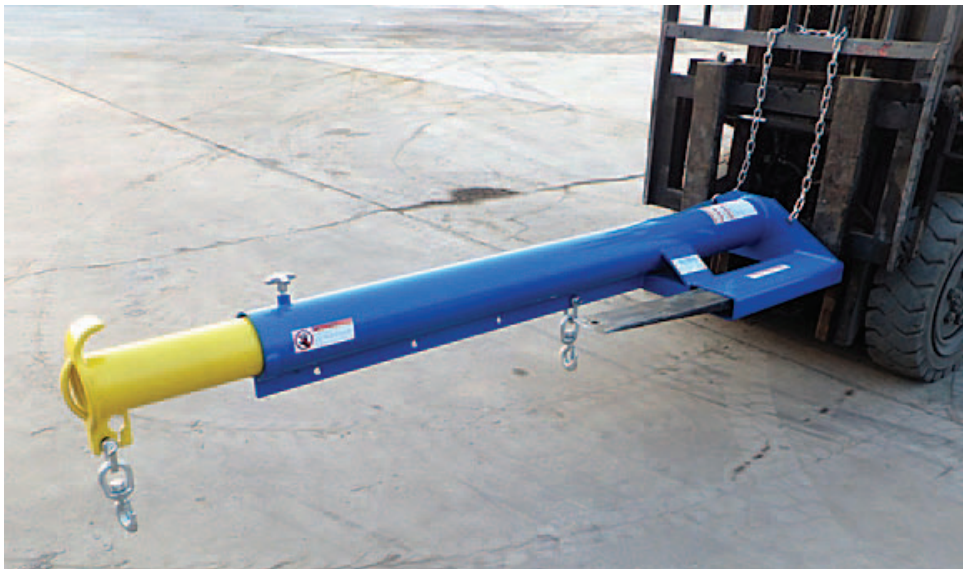


1. 1" Chain x 60"L
2. Locking pin
3. Chain shackle - 2 ton

User's manual	Manual del usuario	Manuel de l'utilisateur
Customer Service US: 1-800-645-2986	Servicio de atención al Cliente México: 01.800.681.6940	Service à la clientèle Canada: 888-645-2986

Grúa Montacargas Telescópica

Modelo 988947



ADVERTENCIA:

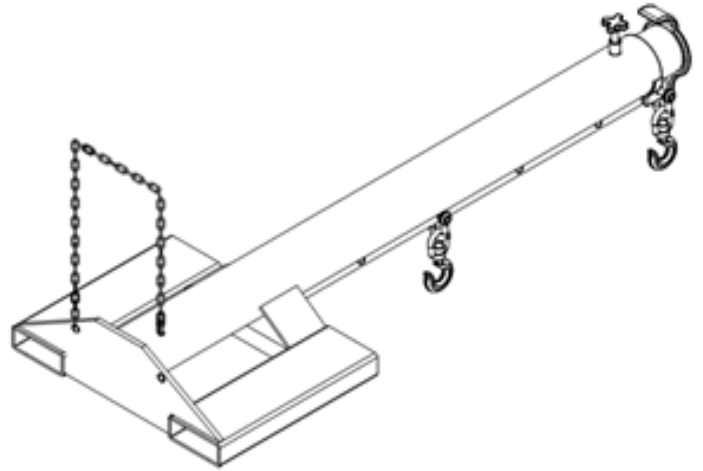
1. Lea completamente el manual del propietario antes de operar la unidad.
2. Compruebe la carga máxima de su grúa de pluma y Montacargas elevador. Si es necesario, póngase en contacto con su fabricante para confirmar que el montacargas está dimensionado para alojar de forma segura la grúa de pluma y la carga.
3. Inspeccione la unidad antes de usarla. No utilice la grúa del brazo de pluma si falla o está dañada.
4. No opere si la cadena de seguridad está ausente o dañada. La cadena de seguridad está diseñada para evitar el deslizamiento de la grúa del brazo de pluma y no soportará carga completa.
5. No sobrecargue dentro de la capacidad nominal de la Grúa de pluma.
6. Distribuya la carga en las horquillas.
7. No entre debajo de la grúa en ningún momento
8. Asegúrese que todo el personal permanece seguro cuando se use la grúa.
9. Utilice una cadena de seguridad para asegurar la grúa del brazo de la pluma al carro de la horquilla.
10. Verifique que el mástil de la horquilla esté inclinado hacia atrás hacia el operador.
11. No opera la unidad con personal montado.
12. No modifique la grúa en ninguna forma.
13. El no leer y entender las instrucciones previo a la operación o servicio se considera un mal uso y podría resultar en daños a la propiedad, lesión, y/o la muerte.

Por favor lea y entienda las instrucciones cuidadosamente antes de ensamblar, instalar, operar, o realizar el mantenimiento de este producto. Asegúrese de tomar en cuenta toda la información de Seguridad. El no cumplir con las instrucciones podría resultar en daños a la propiedad, lesiones personales, y/o la muerte. Guarde las instrucciones para referencias futuras.

Grúa Montacargas Telescópica

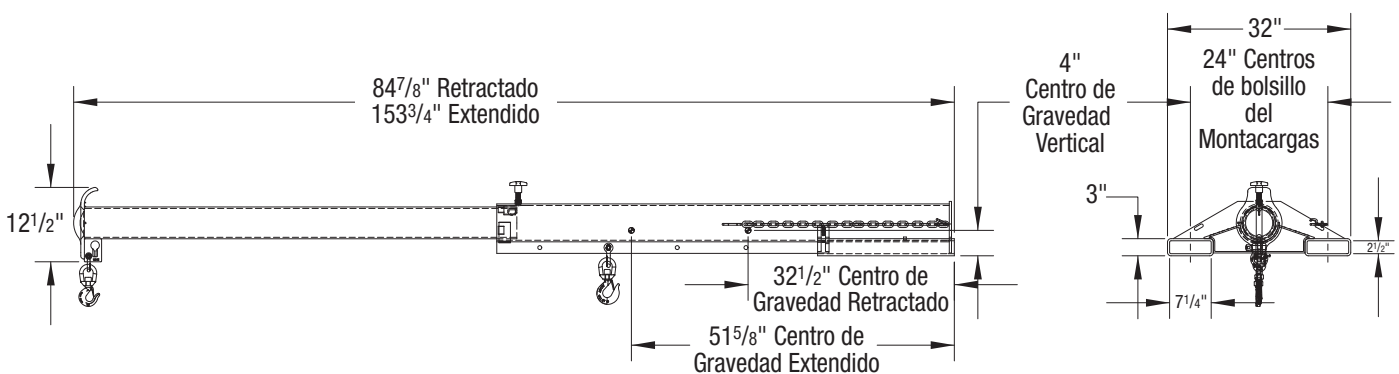
ESPECIFICACIONES

Modelo	988947
Peso	330 lbs.
Capacidad Carga	4000 lbs.
Peso Muerto	330 lbs.
Altura Total	12.5"
Longitud Retractada	84 7/8"
Longitud Extendida	153 3/4"
Ancho Total	32"
Bolsillo de horquilla utilizable	2 1/2" x 7 1/4"
Bolsillo Central Horquilla	24"
Punto Mínimo de Gancho	36"
Punto Máximo de Gancho	144"



Guía de Capacidad de Alzado

Capacidad del camión Montacargas	DISTANCIA DE LA CARA MÁSTIL AL CENTRO DE CARGA				
	3 ft./91 cm	6 ft./183 cm	8 ft./244 cm	10 ft./305 cm	12 ft./366 cm
2000 lb./907 kg	725 lb./329 kg	590 lb./268 kg	500 lb./227 kg	410 lb./186 kg	325 lb./147 kg
3000 lb./1360 kg	1113 lb./505 kg	925 lb./420 kg	800 lb./362 kg	675 lb./306 kg	550 lb./249 kg
4000 lb./1814 kg	1700 lb./771 kg	1400 lb./635 kg	1200 lb./544 kg	1000 lb./453 kg	800 lb./362 kg
5000 lb./2268 kg	2063 lb./936 kg	1725 lb./782 kg	1500 lb./680 kg	1275 lb./578 kg	1050 lb./476 kg
6000 lb./2721 kg	2538 lb./1151 kg	2125 lb./964 kg	1850 lb./839 kg	1575 lb./714 kg	1300 lb./589 kg
7000 lb./3175 kg	3075 lb./1395 kg	2565 lb./1163 kg	2225 lb./1009 kg	1885 lb./855 kg	1550 lb./703 kg
8000 lb./3629 kg	3600 lb./1633 kg	3000 lb./1360 kg	2600 lb./1179 kg	2200 lb./998 kg	1800 lb./816 kg
9000 lb./4082 kg	4025 lb./1826 kg	3350 lb./1520 kg	2900 lb./1315 kg	2450 lb./1111 kg	2000 lb./907 kg
10,000 lb./4536 kg	4650 lb./2109 kg	3900 lb./1769 kg	3400 lb./1542 kg	2900 lb./1315 kg	2400 lb./1088 kg



CAPACIDADES MÁXIMAS DE GANCHO UNICO

Distancia	144"	132"	120"	108"	96"	84"	72"	60"	48"	36"
Capacidad	1750	2000	2250	2500	2750	3000	3250	3500	3750	4000

Grúa Montacargas Telescópica

INSTALACION

1. Inserte las horquillas en los bolsillos de la grúa de forma que la parte posterior del brazo telescópico esté en contacto con el carruaje del montacargas. Verifique que el brazo telescópico alcance el montacargas arriba cerca del carruaje y las horquillas totalmente extendidas hacia los bolsillos del brazo telescópico.
2. Sujete la cadena de seguridad al miembro vertical del carro de la carretilla con el gancho de bloqueo. Verifique que la pluma esté bien conectada a la carretilla de la horquilla sin holgura visible.
3. Inclíne el carro de la horquilla y el mástil en la dirección del operador para la estabilidad de la grúa. Ajuste la longitud de la grúa moviendo el tubo interior dentro o fuera del tubo principal; Asegure con el pasador de bloqueo.
4. Mantenga las manos fuera de la unidad durante la operación.

NOTA: Se recomienda que el reposicionamiento de la grúa sea realizado por dos personas.

PRECAUCION: Confirme que la grúa está asegurada al carro de la horquilla antes de ajustar la longitud.

5. Ajuste el brazo telescópico a la altura deseado, bajando el mismo a la tierra, Asegurando que los dientes de horquilla estén engranados y que la cadena de seguridad esté segura. Con el mango del pivote del brazo estabilizado, retire el pin de bloqueo del pivote y mueva el brazo a la longitud deseada. Asegurar apretando el pin de bloqueo. Verifique que el pin bloquee el tubo telescópico y que esté seguro.
6. Verificar la capacidad de la grúa asegurando que la unidad aloja la carga prevista. Verificar la capacidad del montacargas en el centro de gravedad de carga, la distancia y la elevación para garantizar la seguridad.

⚠ PELIGRO

NUNCA SOBRECARGUE EL MONTACARGAS!

⚠ PELIGRO:

Las prácticas inadecuadas de aparejos pueden resultar en lesiones o daños a la propiedad.

⚠ PRECAUCIÓN:

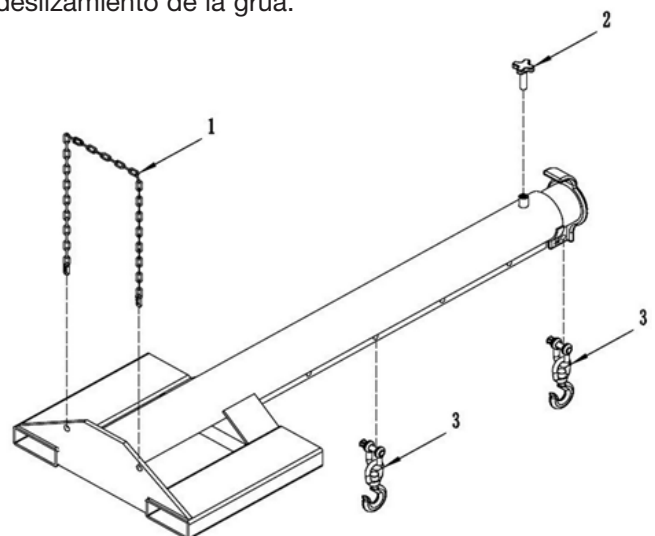
- Utilice elementos de conexión de elevación adecuadamente calificados, cadenas y correas al levantar la carga con la grúa.
- No exceda la capacidad de elevación de carga.
- Todo el personal debe mantenerse a una distancia segura durante la operación de la grúa.
- Utilice la grúa en una superficie nivelada evitando arranques bruscos, paradas o giros.
- Verifique que el freno de emergencia esté conectado antes de desmontar el montacargas cuando tiene colocada la grúa.
- No opera la grúa si está dañada.

OPERACIÓN

1. Volver a montar el mástil de la carretilla de horquilla antes de fijar la carga a la grúa.
2. Sujete la cadena de elevación o la correa de nylon a la carga para el transporte.
3. Fije la carga a la grúa usando ganchos delanteros y / o traseros. Si es necesario, ambos ganchos se pueden utilizar simultáneamente.
4. Verificar que el personal esté a una distancia segura durante la operación de la grúa.
5. Proceda a levantar la carga lentamente. Si la carretilla sube, entonces la carga es demasiado pesada. Retire la carga y vuelva a centrarla más cerca de la carretilla elevadora. Puede ser necesario empujar el tubo telescópico hacia atrás en el tubo más grande y bloquearlo en posición. Si la carga no se eleva uniformemente, vuelva a centrar las cadenas de elevación para que la carga permanezca paralela al suelo.
6. Elevar la carga a la altura de transporte, quedando lo más cerca posible del suelo.
7. Transporte la Carga a la ubicación designada. Moverse lentamente evitando golpes, inclinaciones, declives, etc. Verifique que el área esté libre de personal. Si en cualquier momento la carretilla elevadora empieza a subir PARE inmediatamente y ajuste el centro de carga.
8. Baje la carga lentamente, asegurando la estabilidad del contenido antes de retirar las cadenas o correas de soporte.
9. Retire las cadenas de elevación de la carga de la unidad, empuje la pluma telescópica en la tubería grande y asegúrela con el pin de bloqueo.

⚠ PRECAUCIÓN

No use la grúa dañada. Inclíne el mástil hacia atrás hacia el conductor. NUNCA incline la parte superior del mástil hacia adelante ya que puede ocurrir el deslizamiento de la grúa.

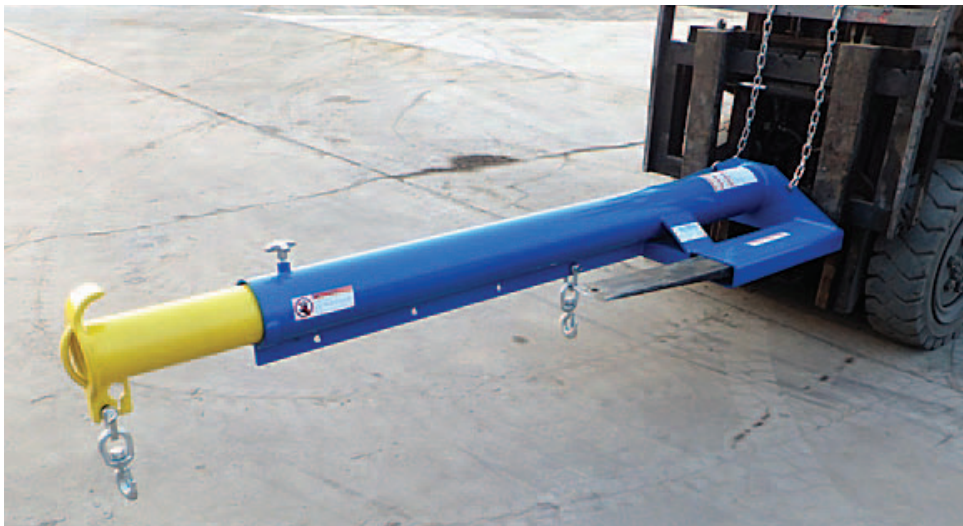


1. 1" Cadena x 60"L
2. Pin de Seguridad
3. Grillete de Cadena - 2 ton

User's manual	Manual del usuario	Manuel de l'utilisateur
Customer Service US: 1-800-645-2986	Servicio de atención al Cliente México: 01.800.681.6940	Service à la clientèle Canada: 888-645-2986

Grue de chariot élévateur à flèche télescopique

Modèle 988947



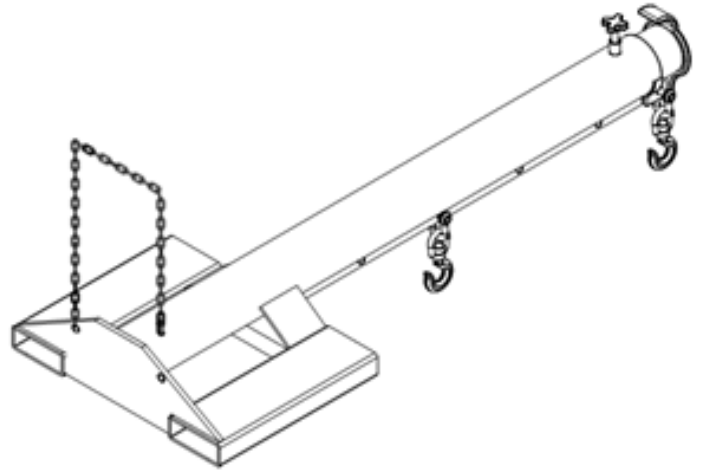
AVERTISSEMENT :

1. Lire entièrement le manuel du propriétaire avant d'utiliser l'unité.
2. Vérifier la charge nominale maximale de votre grue à flèche et de votre chariot élévateur. Contactez votre fabricant de chariot élévateur si le besoin s'en fait ressentir pour confirmer que le chariot élévateur est classé pour porter en toute sécurité la grue à flèche et la charge.
3. Inspectez le chariot élévateur avant l'utilisation. Ne pas utiliser la grue à flèche si défectueuse, ou endommagé.
4. Ne faites pas fonctionner si la chaîne de sûreté est manquante ou endommagée. La chaîne de sécurité est conçue pour empêcher le glissement de la grue à flèche et ne supportera aucunement une charge nominale.
5. Ne surchargez pas, rester à l'intérieur de la gamme de la capacité nominale de grue à flèche.
6. Répartir la charge uniformément sur les fourches.
7. N'entrez pas sous la grue en tout temps.
8. S'assurer que tous les membres du personnel demeurent à l'écart de la grue à flèche lorsqu'elle est utilisée.
9. Utiliser la chaîne de sûreté pour fixer la grue à flèche au transport du chariot élévateur.
10. Vérifiez que le mât de la fourche est incliné en arrière vers l'opérateur.
11. N'utilisez pas le chariot élévateur avec du personnel embarqué.
12. Ne pas modifier la grue d'aucune façon.
13. Le fait de ne pas lire et comprendre les instructions avant d'effectuer le travail ou service requis est considérée comme abusif et peut entraîner des dommages matériels, des blessures, et/ou la mort.

Veillez lire et comprendre les instructions attentivement avant d'assembler, installer, utiliser ou entretenir le produit. Veillez toujours respecter les consignes de sécurité. Le non-respect de ces avertissements peut entraîner des dommages matériels, des blessures corporelles et/ou la mort. Conservez les instructions pour référence future

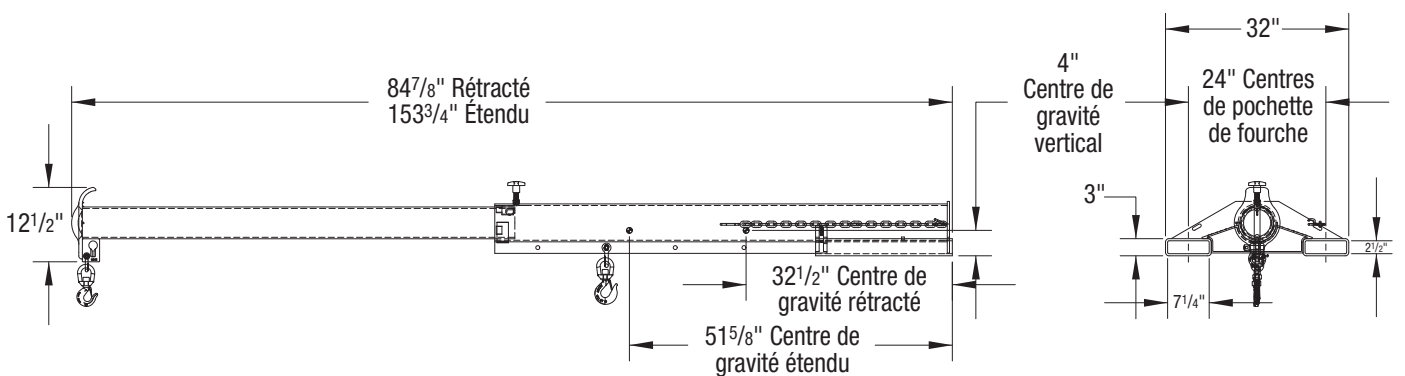
Grue de chariot élévateur à flèche télescopique

SPÉCIFICATIONS	
Modèle	988947
Poids	330 lb.
Capacité de chargement	4000 lb.
Charge perdu	330 lb.
Hauteur totale	12.5"
Longueur rétracté	84 7/8"
Longueur étendu	153 3/4"
Largeur totale	32"
Pochette de fourche utilisable	2 1/2" x 7 1/4"
Centres de pochette de fourche	24"
Point d'accrochage minimum	36"
Point d'accrochage maximal	144"



Lignes directrices de la capacité de levage

Capacité du chariot à fourche	DISTANCE DE LA FACE DU MÂT AU CENTRE DE CHARGE				
	3 ft./91 cm	6 ft./183 cm	8 ft./244 cm	10 ft./305 cm	12 ft./366 cm
2000 lb./907 kg	725 lb./329 kg	590 lb./268 kg	500 lb./227 kg	410 lb./186 kg	325 lb./147 kg
3000 lb./1360 kg	1113 lb./505 kg	925 lb./420 kg	800 lb./362 kg	675 lb./306 kg	550 lb./249 kg
4000 lb./1814 kg	1700 lb./771 kg	1400 lb./635 kg	1200 lb./544 kg	1000 lb./453 kg	800 lb./362 kg
5000 lb./2268 kg	2063 lb./936 kg	1725 lb./782 kg	1500 lb./680 kg	1275 lb./578 kg	1050 lb./476 kg
6000 lb./2721 kg	2538 lb./1151 kg	2125 lb./964 kg	1850 lb./839 kg	1575 lb./714 kg	1300 lb./589 kg
7000 lb./3175 kg	3075 lb./1395 kg	2565 lb./1163 kg	2225 lb./1009 kg	1885 lb./855 kg	1550 lb./703 kg
8000 lb./3629 kg	3600 lb./1633 kg	3000 lb./1360 kg	2600 lb./1179 kg	2200 lb./998 kg	1800 lb./816 kg
9000 lb./4082 kg	4025 lb./1826 kg	3350 lb./1520 kg	2900 lb./1315 kg	2450 lb./1111 kg	2000 lb./907 kg
10,000 lb./4536 kg	4650 lb./2109 kg	3900 lb./1769 kg	3400 lb./1542 kg	2900 lb./1315 kg	2400 lb./1088 kg



CAPACITÉS MAXIMUM D'ACCROCHAGE UNIQUE										
Distance	144"	132"	120"	108"	96"	84"	72"	60"	48"	36"
Capacité	1750	2000	2250	2500	2750	3000	3250	3500	3750	4000

Grue de chariot élévateur à flèche télescopique

INSTALLATION

1. Insérer la fourche dans les pochettes de la grue à flèche de sorte que les l'arrière de la flèche soit en contact avec chariot élévateur. Vérifier que la flèche atteint des montants de chariot élévateur et que les fourches s'étendent complètement dans les pochettes de la flèche.
2. Fixer la chaîne de sûreté au membre vertical du chariot élévateur à l'aide de crochet de verrouillage. Vérifier que la flèche soit correctement connectée au chariot élévateur sans jeu.
3. Inclinez le transport de la fourche et le mât du chariot dans la direction de l'utilisateur pour la stabilité de la grue. Régler la longueur de la grue en rétractant ou étendant le tube intérieur hors du tube principal ; fixer avec une goupille de blocage.
4. Garder les mains à l'écart de la machine en fonctionnement.

REMARQUE : Il est recommandé que le repositionnement de la grue soit effectué par deux personnes.

Attention : Confirmer que la grue soit fixée au chariot à fourche avant d'ajuster la longueur.

5. Régler la flèche à la hauteur désirée en l'abaissant au sol, en s'assurant que les dents de la fourche sont engagées et que la chaîne de sécurité est sécurisée. Avec la poignée pivotante de la flèche stabilisée, retirer la goupille de blocage pivotante et déplacer la rampe à la longueur désirée. Fixer en serrant la goupille de verrouillage. Vérifier que la goupille verrou le tube télescopique et qu'il soit sécurisé.
6. Vérifier la capacité de la grue afin que l'appareil puisse lever la charge prévue. Vérifier la capacité du chariot au centre de gravité de la charge, de la distance et de l'élévation pour que le tout soit sécuritaire.

⚠ DANGER

NE JAMAIS SURCHARGER LE CHARIOT!

⚠ AVERTISSEMENT :

Des pratiques de gréage inadéquates peuvent entraîner des blessures ou des dommages matériels.

⚠ MISE EN GARDE :

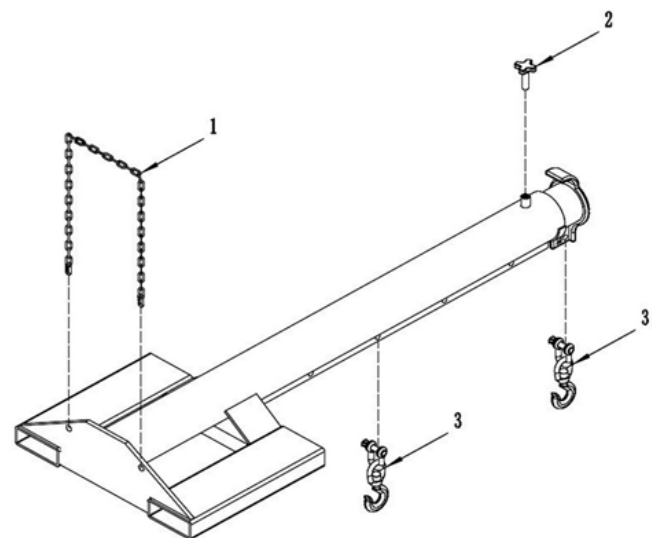
11. Utiliser le matériel de connexion de levage nominale correctement, les chaînes, et les sangles lors du levage d'une charge avec la grue.
12. Ne pas dépasser la capacité de charge maximale.
13. Tout le personnel doit maintenir une distance sécuritaire pendant le fonctionnement de la grue.
14. Utilisez la grue sur une surface nivelée en évitant les démarrages brusques, les arrêts, ou les tournages.
15. Vérifier que le frein de sécurité soit engagé avant de descendre du chariot de la grue lorsque la fourche est attachée.
16. Ne pas utiliser la grue si elle est endommagée.

FONCTIONNEMENT

1. Inclinez le mât du chariot de la fourche vers l'arrière avant d'attacher la charge à la grue.
2. Attacher la chaîne de levage ou la sangle en nylon à la charge pour le transport.
3. Attachez la charge à la grue en utilisant les crochets avant et/ou arrière. Si nécessaire, les deux crochets peuvent être utilisés simultanément.
4. Vérifier que le personnel soit à une distance sécuritaire pendant le fonctionnement de la grue.
5. Passez au lavage de la charge lentement. Si le chariot élévateur monte, la charge est alors trop lourde. Retirer la charge et la recentrer plus près de chariot élévateur. Il peut être nécessaire de pousser le tuyau télescopique dans le plus grand tuyau pour le verrouiller en place. Si la charge ne s'élève pas de façon égale, recentrer les chaînes de levage pour que la charge demeure parallèle au sol.
6. Lever la charge à la hauteur de transport, en restant aussi près du sol que possible.
7. Transportez la charge à l'emplacement désigné. Se déplacer lentement en évitant les bosses, les descentes, les dénivellations, etc. Vérifier que l'endroit soit sans personnel. Si le chariot élévateur commence à s'élever, cesser immédiatement et régler la charge au centre en tout temps.
8. Abaisser la charge lentement, en assurant la stabilité du contenu avant le retrait de l'appui des chaînes ou des sangles.
9. Retirer les chaînes de levage de la charge de l'unité, poussez la flèche télescopique dans le gros tuyau, et fixez-la avec la goupille

⚠ MISE EN GARDE

Ne pas utiliser une grue défectueuse. Inclinez le mât vers l'arrière vers le pilote. NE JAMAIS incliner le mât vers l'avant puisqu'un glissement de la grue peut se produire.



1. Chaîne de 1 po. x 60 po. de long
2. Goupille de verrouillage
3. Chaîne de Manille - 2 tonne