



Operating Instructions and Parts Manual 26-inch Gear Head Drill Press

Model J-A3008



WALTER MEIER (Manufacturing) Inc.

427 New Sanford Road
LaVergne, Tennessee 37086
Ph.: 800-274-6848
www.jettools.com

Part No. M-354034
Revision G 11/2013

Copyright © 2013 Walter Meier (Manufacturing) Inc.

Warranty and Service

JET, Wilton and Powermatic warrants every product they sell against manufacturers' defects. If one of our tools needs service or repair, please contact Technical Service by calling 1-800-274-6846, 8AM to 5PM CST, Monday through Friday

Warranty Period

The general warranty lasts for the time period specified in the literature included with your product or on the official JET, Wilton or Powermatic branded websites.

- JET, Wilton and Powermatic products carry a limited warranty which varies in duration based upon the product. (See chart below)
- Accessories carry a limited warranty of one year from the date of receipt.
- Consumable items are defined as expendable parts or accessories expected to become inoperable within a reasonable amount of use and are covered by a 90 day limited warranty against manufacturer's defects.

Who is Covered

This warranty covers only the initial purchaser of the product from the date of delivery.

What is Covered

This warranty covers any defects in workmanship or materials subject to the limitations stated below. This warranty does not cover failures due directly or indirectly to misuse, abuse, negligence or accidents, normal wear-and-tear, improper repair, alterations or lack of maintenance.

Warranty Limitations

Woodworking products with a Five Year Warranty that are used for commercial or industrial purposes default to a Two Year Warranty. Please contact Technical Service at 1-800-274-6846 for further clarification.

How to Get Technical Support

Please contact Technical Service by calling 1-800-274-6846. **Please note that you will be asked to provide proof of initial purchase when calling.** If a product requires further inspection, the Technical Service representative will explain and assist with any additional action needed. JET, Wilton and Powermatic have Authorized Service Centers located throughout the United States. For the name of an Authorized Service Center in your area call 1-800-274-6846 or use the Service Center Locator on the JET, Wilton or Powermatic website.

More Information

JET, Wilton and Powermatic are consistently adding new products. For complete, up-to-date product information, check with your local distributor or visit the JET, Wilton or Powermatic website.

How State Law Applies

This warranty gives you specific legal rights, subject to applicable state law.

Limitations on This Warranty

JET, WILTON AND POWERMATIC LIMIT ALL IMPLIED WARRANTIES TO THE PERIOD OF THE LIMITED WARRANTY FOR EACH PRODUCT. EXCEPT AS STATED HEREIN, ANY IMPLIED WARRANTIES OF MERCHANTABILITY AND FITNESS FOR A PARTICULAR PURPOSE ARE EXCLUDED. SOME STATES DO NOT ALLOW LIMITATIONS ON HOW LONG AN IMPLIED WARRANTY LASTS, SO THE ABOVE LIMITATION MAY NOT APPLY TO YOU.

JET, WILTON AND POWERMATIC SHALL IN NO EVENT BE LIABLE FOR DEATH, INJURIES TO PERSONS OR PROPERTY, OR FOR INCIDENTAL, CONTINGENT, SPECIAL, OR CONSEQUENTIAL DAMAGES ARISING FROM THE USE OF OUR PRODUCTS. SOME STATES DO NOT ALLOW THE EXCLUSION OR LIMITATION OF INCIDENTAL OR CONSEQUENTIAL DAMAGES, SO THE ABOVE LIMITATION OR EXCLUSION MAY NOT APPLY TO YOU.

JET, Wilton and Powermatic sell through distributors only. The specifications listed in JET, Wilton and Powermatic printed materials and on official JET, Wilton and Powermatic-branded websites are given as general information and are not binding. JET, Wilton and Powermatic reserve the right to effect at any time, without prior notice, those alterations to parts, fittings, and accessory equipment which they may deem necessary for any reason whatsoever. JET® branded products are not sold in Canada by Walter Meier Manufacturing Americas.

Product Listing with Warranty Period

90 Days – Parts; Consumable items; Light-Duty Air Tools
1 Year – Motors; Machine Accessories; Heavy-Duty Air Tools; Pro-Duty Air Tools
2 Year – Metalworking Machinery; Electric Hoists, Electric Hoist Accessories
5 Year – Woodworking Machinery
Limited Lifetime – Wilton branded products; JET Parallel clamps; Manual Hoists; Manual Hoist Accessories; Shop Tools; Warehouse & Dock products; Hand Tools

NOTE: JET, Wilton and Powermatic are divisions of Walter Meier Manufacturing Americas. References in this document to JET, Wilton and/or Powermatic also apply to Walter Meier Manufacturing Americas or any of its successors in interest to the JET, Wilton and/or Powermatic brands.

INNEHÅLL – CONTENT – INHALT

GARANTIE – WARRANTY – GARANTIE	2
Skötselinstruktioner – Manual – Bedienungsanleitung	3
Säkerhetsföreskrifter – Safety Instructions – Sicherheitshinweise	4
Generella säkerhetsföreskrifter – General Safety Regulations – Allgemeine Sicherheitsvorschriften	4
Vid installation – Installation – Installationsvorschrift	5
Vid användande – Use – Verwendung	5
Vid service och underhåll – Service and Maintenance – Service und Wartung	6
CE-märkning och försäkran om överenskommelse – CE-labelling and Declaration of Compliance – CE- Kennzeichnung und Konformitätserklärung	6
Installation – Installation – Installation	6
Uppsättning – Set-up – Aufstellung	6
Inkoppling – Electrical Connection – Anschluss	7
Smörjning – Lubrication – Schmierung	7
Manöverorgan – Operating Parts – Bedienelemente	7
Inställning av spindelvarvtal – Setting the Spindle Speed – Spindeldrehzahl einstellen	7
Handhavande – Handling – Bedienung	7
Val av hastighet – Choice of Speed – Drehzahlen	7
Automatisk reversering – Automatic Reversing – Automatische Umkehrung	7
Verktysutdrivare – Drill Ejector – Werkzeugaustreiber	8
Spindeln – Spindle – Spindel	8
Spindelhylsa – Spindle Sleeve – Spindelhülse	9
Spindelns utbalansering – Counter Balancing – Ausgleich der Spindel	9
Reparationer – Repairs – Reparaturen	9
Reservdelslista – Spare Parts List – Ersatzteilliste	10

Skötselinstruktioner – Manual – Bedienungsanleitung

Denna skötselinstruktion och reservdelslista är utarbetad för Er som använder, ansvarar eller ger service för denna maskin. Därför bör den som närmast ansvarar för om/eller använder maskinen ha bekväm tillgång till den instruktion och reservdelslista

Läs instruktionen innan Ni installerar och startar maskinen. Maskinen är enkelt och robust byggd, men vi kan ej garantera dess perfekta funktion om den behandlas felaktigt. Gör er därför väl förtrogen med maskinen och prova de olika detaljerna i manöversystem och inställningar. Behärskar Ni maskinen kan Ni också utnyttja dess egenskaper fullt ut och få maximal livslängd på alla ingående komponenter.

Varje maskins noggrannhet och kapacitet provas vid fabriken. Erfaren personal kontrollerar både mekaniska och elektriska funktioner enligt ett standardiserat program. Vi kan därför garantera att utförandet ligger på en hög och jämn nivå.

Följer Ni våra anvisningar och Ert goda omdöme är vi övertygade om att Ni blir belåtna med Er nya maskin. Skulle trots allt problem uppstå, kontakta vår återförsäljare eller oss direkt.

These care instructions and the spare parts lists are prepared for those persons who use, are responsible for, or serve this machine. Therefore, the person who most closely uses or is responsible for the machine should have easy access to these care instructions and spare parts list.

Please read the instructions before you install and start the machine. The machine has a simple and robust design, but we cannot guaranty that it will function perfectly if it is handled improperly. Therefore, be sure to make yourself familiar with the machine and examine the various details of the control system and settings. If you can master the machine, you can also take full advantage of its features and get maximum life out of all the associated components.

The accuracy and capacity of each machine is tested at the factory. Experienced personell checks both the mechanical and electrical functions according to a standardized program. We can therefore guarantee a high level of performance.

If you follow our instructions and use your best judgement, we are certain that you will be happy with your new machine. Nevertheless, if problems do occur, please contact us directly or contact our retailer.

Diese Bedienungsanleitung und Ersatzteilliste richtet sich an Maschinenbenutzer, Maschinenverantwortliche und Servicepersonal. Maschinenverantwortliche oder Maschinenbenutzer sollten jederzeit auf diese Dokumentation zugreifen können.




Lesen Sie diese Anleitung, bevor Sie die Maschine installieren und in Betrieb nehmen. Die Maschine ist einfach und robust konstruiert. Bei unsachgemäßer Behandlung können wir eine einwandfreie Funktionsweise jedoch nicht garantieren. Machen Sie sich daher mit der Maschine vertraut und testen Sie die einzelnen Bedienelemente und Einstellmöglichkeiten. Durch eine informierte Anwendung der Maschine können Sie deren Leistungsvermögen voll ausschöpfen. Die maximale Lebensdauer aller Bauteile ist gewährleistet.

Genauigkeit und Leistung aller Maschinen werden im Herstellungswerk getestet. Anhand eines standardisierten Ablaufs kontrolliert erfahrenes Personal die mechanischen und elektrischen Funktionen. Auf diese Weise können wir höchste Qualität garantieren.

Wenn Sie unsere Anweisungen befolgen und Ihre Erfahrungen nutzen, werden Sie beim Umgang mit dieser Maschine mehr als zufrieden sein. Sollten trotzdem Probleme auftreten, wenden Sie sich an unseren Händler oder direkt an uns.

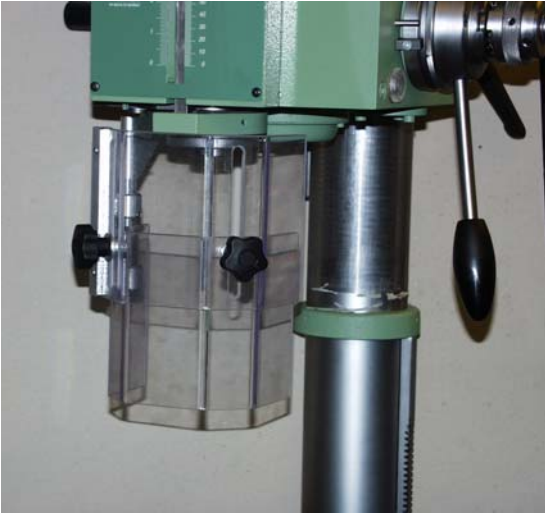
Säkerhetsföreskrifter – Safety Instructions – Sicherheitshinweise

<p>Rätt använd är denna maskin en av de bästa med avseende på design och säkerhet. Varje maskin som används felaktigt kan emellertid alltid utgöra en olycksrisk. Det är absolut nödvändigt att de som använder maskinen har lärt sig hur man använder den korrekt. De skall läsa och förstå denna manual såväl som alla skyltar som finns på maskinen. Underlåtenhet att följa säkerhetsföreskrifter kan orsaka olyckstillbud.</p>	<p>When used correctly, this is one of the best machines in terms of design and safety. However, any machine that is used improperly can always cause a safety risk. It is absolutely necessary, that the persons using the machine have learned how to use it correctly. They should read and understand this manual, as well all the signs on the machine. Neglecting to follow the safety instructions can cause the risk of an accident.</p>	<p>Bei korrekter Verwendung ist diese Maschine ein Spitzengerät in puncto Design und Sicherheit. Unsachgemäß verwendete Maschinen stellen hingegen einen hohen Risikofaktor dar. Es ist unbedingt erforderlich, dass das Bedienungs- und Wartungspersonal der Maschine über dessen korrekte Funktionsweise unterrichtet wurde. Das Bedienungs- und Wartungspersonal muss vor dem Arbeiten mit der Maschine diese Anleitung sowie alle Maschinenschilder lesen. Eine Nichtbeachtung der Sicherheitshinweise stellt eine potenzielle Gefahrensituation dar.</p>
---	--	---

 <p>Varning!</p>	 <p>Warning!</p>	 <p>Warnung!</p>
<ul style="list-style-type: none"> • Felanvändning av denna maskin kan orsaka allvarliga olyckor. • Maskinen måste installeras, användas och underhållas korrekt. 	<ul style="list-style-type: none"> • Improper use of this machine can cause serious personal injury. • The machine must be installed and maintained correctly. 	<ul style="list-style-type: none"> • Der unsachgemäße Umgang mit dieser Maschine kann schwere Personenschäden nach sich ziehen. • Die Maschine muss korrekt installiert und gewartet werden.

Generella säkerhetsföreskrifter – General Safety Regulations – Allgemeine Sicherheitsvorschriften

<p>Alla maskiner med roterande verktyg kan orsaka olyckor. Det är därför viktigt att Du som operatör är medveten om olycksrisken och följer följande föreskrifter.</p> <ul style="list-style-type: none"> • Använd kläder och personlig skyddsutrustning som gör att Du inte kan fastna i det roterande verktyget. • Använd skyddsglasögon om risk för spån- eller kylvätskestänk föreligger eller om lokala regler finns om detta. • Håll rent runt maskinen så att du inte snubblar och faller mot roterande verktyg. • Se till att arbetsstycket är ordentligt låst i bordet. Använd aldrig handen för att hålla arbetsstycket. • Se alltid till att maskinens strömbrytare står i läge 0 när du skall byta verktyg eller rengöra maskinen. Borsta aldrig bort spån under tiden maskinen arbetar. • Använd korrekta verktyg. Se till att rätt varvtal och rätt matning är inställd för verktyget. Försäkra Dig om att verktyget är avsett för arbetet. • Se till att huvud och bord är ordentligt fastlåsta före start. 	<p>All machines with rotating parts can cause accidents. Therefore, it is important that as an operator, you are aware of the risk of an accident and follow the guidelines below:</p> <ul style="list-style-type: none"> • Wear clothing and personal safety equipment, that cannot get caught in the rotating drilling and tapping tools. • Use eye protection, if there is a risk of shavings or coolant splattering, or if there are local regulations in this regard. • Keep the area around the machine clean, so that you do not trip and fall against the rotating tool. • Make sure, that the work piece is properly clamped to the table. Never use your hands to hold the work piece. • Always make sure, that the machine's electric switch is in the 0 position when changing the drilling and tapping tools or cleaning the machine. Never brush shavings away while the machine is working. • Use proper drilling and tapping tools. Make sure that the proper speed and the proper feed rate is set for the drilling and tapping tools. Be sure that the drilling and tapping tools is intended for the work you are doing. • Make sure that heads and tables are properly locked in place before starting. 	<p>Alle Maschinen mit rotierenden Werkzeugen können Unfälle verursachen. Sämtliches Bedienpersonal muss sich daher der Unfallgefahr bewusst sein und die folgenden Hinweise beachten:</p> <ul style="list-style-type: none"> • Tragen Sie nur Arbeitsbekleidung und persönliche Schutzausrüstung, mit der Sie nicht am rotierenden Werkzeug hängenbleiben können. • Tragen Sie eine Schutzbrille, wenn Späne oder Kühlfüssigkeit herumfliegen oder austreten können bzw. wenn dies durch lokale Sicherheitsbestimmungen vorgeschrieben ist. • Halten Sie den Bereich um die Maschine sauber. Andernfalls besteht Stolpergefahr mit anschließender Berührung rotierender Werkzeuge. • Achten Sie darauf, dass das Werkstück fest auf dem Bohrtisch verankert ist. Halten Sie Werkstücke niemals mit der Hand fest. • Vergewissern Sie sich, dass sich der Maschinenschalter in der Stellung "0" befindet, wenn Sie Werkzeuge wechseln oder die Maschine reinigen. Bürsten Sie niemals Späne ab, während die Maschine in Betrieb ist. • Setzen Sie die korrekten Werkzeuge ein. Achten Sie darauf, dass für das Werkzeug die richtige Drehzahl und der richtige Vorschub eingestellt sind. Vergewissern Sie sich, dass das Werkzeug für die jeweilige Verwendung vorgesehen ist. • Achten Sie darauf, dass Bohrkopf und Bohrtisch vor Arbeitsbeginn fest verankert sind.
--	---	--

Vid installation – Installation – Installationsvorschrift		
<ul style="list-style-type: none"> • Undvik att installera maskinen i fuktig, smutsig eller dåligt belyst miljö. • Försäkra Er om att maskinen har alla nödvändiga skydd. • Elektriska installationer skall utföras av behörig elektriker. • Försäkra Er om att maskinen är stadigt uppställd eller förankrad. 	<ul style="list-style-type: none"> • Avoid mounting the machine in a humid, dirty or badly illuminated environment. • Be sure that the machine possesses all necessary protections. • Electric installations have to be executed by a qualified electrician. • Be sure that the machine is steadily put up and positioned. 	<ul style="list-style-type: none"> • Es soll vermieden werden dass die Maschine in feuchten, schmutzigen und schlecht beleuchteten Räumen aufgestellt wird. • Die Schutzvorschriften müssen beachtet werden. • Der elektrische Anschluss muss von einem Fachmann durchgeführt werden. • Die Maschine muss mit einer Maschinen-Wasserwaage ordentlich ausgerichtet sein.
Vid användande – Use – Verwendung		
<ul style="list-style-type: none"> • Använd aldrig maskinen om den saknar nödvändiga skydd. • Följ gängse regler för maskinanvändning avseende personlig skyddsutrustning. • Undvik om möjligt att använda arbetshandskar. • Arbeta inte i maskinen med löst sittande klädsel eller smycken. Använd hårnät om nödvändigt. • Sträck Dig aldrig över maskinen när den är igång. • Lämna aldrig maskinen påslagen. • Stoppa alltid maskinen när den inte används. • Använd borrhskydd. Borrhskydd levereras bara till maskiner med CE-märkning. Vid byte av verktyg trycks borrhskyddet uppåt och viks åt sidan. 	<ul style="list-style-type: none"> • Never use the machine if it is missing the necessary protection. • Follow the current regulations for using the machine in terms of personal safety equipment. • As far as possible, avoid using working gloves. • Do not work with the machine with loose clothing or jewelry. Use a hair net if necessary. • Never stretch over the machine when it is running. • Never leave the machine turned on. • Always stop the machine when not being used. • Use drilling protection. Drilling protection is only supplied for machines with CE-label. When changing the drilling and tapping tools, the drill guard is pushed upward and bent to the side. 	<ul style="list-style-type: none"> • Verwenden Sie die Maschine nur, wenn alle erforderlichen Schutzvorrichtungen vorhanden sind. • Befolgen Sie beim Umgang mit der Maschine die allgemeingültigen Regeln zur persönlichen Schutzausrüstung. • Soweit möglich, keine Arbeitshandschuhe verwenden. • Arbeiten Sie nicht an der Maschine mit loser Bekleidung oder Schmuck. Falls erforderlich, tragen Sie ein Haarnetz. • Beugen Sie sich nie über eine im Betrieb befindliche Maschine. • Lassen Sie die Maschine nie unbeaufsichtigt laufen. • Halten Sie die Maschine stets an, wenn Sie nicht benutzt wird. • Verwenden Sie einen Bohrschutz. Ein Bohrschutz wird nur mit Maschinen ausgeliefert, die ein CE-Label tragen. Beim Werkzeugwechsel drücken Sie den Bohrschutz nach oben und klappen ihn zur Seite.
		
<p>Bild 1. Borrhskydd – Picture 1. Drill guard – Abb. 1. Bohrschutz</p>		

Vid service och underhåll – Service and Maintenance – Service und Wartung		
<ul style="list-style-type: none"> • Se alltid till att spänningen till maskinen är frånslagen. • Följ alltid instruktionerna i denna manual. • Modifiera aldrig maskinen utan att rådfråga vår återförsäljare. 	<ul style="list-style-type: none"> • Always make sure that the power to the machine is off. • Always follow the instructions in this manual. • Never alter the machine without consulting our retail dealer. 	<ul style="list-style-type: none"> • Trennen Sie die Maschine stets von der Stromquelle, bevor Sie Arbeiten an ihr ausführen. • Befolgen Sie stets die Anweisungen in diesem Dokument. • Nehmen Sie ohne vorherige Rücksprache mit unserem Händler keinerlei Änderungen an der Maschine vor.
CE-märkning och försäkran om överenskommelse – CE-labelling and Declaration of Compliance – CE-Kennzeichnung und Konformitätserklärung		
<p>Om denna maskin är CE-märkt betyder det att den vid leverans uppfyller de tillämpliga "Väsentliga Hälso- och Säkerhetskrav" som anges i EU:s så kallade Maskinsäkerhetsdirektiv. Om förändringar görs som påverkar maskinens säkerhet ansvarar den som utför förändringarna för dessa.</p> <p>Som bevis på att kraven uppfylles medlevereras en EU-försäkran om överenskommelse, utfärdad av Machinery Scandinavia AB för varje enskild maskin. Denna EU-försäkran omfattar också tillbehör tillverkade av Machinery Scandinavia AB. Dokumentationen är en värdehandling som skall bevaras väl och som alltid ska medfölja maskinen vid försäljning.</p> <p>Om maskinen används för andra ändamål eller med andra tillbehör än som anges i denna instruktion måste säkerheten säkerställas i varje enskilt fall. Ansvarig är den som utför den och kan i vissa fall kräva ny CE-märkning och utfärdande av ny EU-försäkran om överenskommelse.</p>	<p>If this machine is CE-marked, then it upon delivery fulfils the appropriate "Critical Health and Safety Requirements" specified in the EU's so-called Machine Safety Directive. If changes are made which affect the machine's safety, the person making these changes is responsible for them.</p> <p>As proof that the requirements have been met, an EU Declaration of Compliance is delivered with each machine, prepared by Machinery Scandinavia AB. This EU declaration also covers accessories manufactured by Machinery Scandinavia AB. The documentation is valuable and should be properly preserved and should always accompany the machine when sold.</p> <p>If the machine is used for other purposes or with accessories other than what is specified in these instructions, its safety must be ensured in each individual case. Responsibility lies with the person who person who operates it, and in certain cases, a new CE-label or new EU Declaration of Compliance may be required.</p>	<p>Wenn diese Maschine eine CE-Kennzeichnung besitzt, dann erfüllt Sie bei ihrer Lieferung die "grundlegenden Gesundheits- und Sicherheitsvorgaben" der EU-Richtlinie zur Maschinensicherheit. Wenn Änderungen vorgenommen werden, die die Maschinensicherheit beeinträchtigen, trägt derjenige die Verantwortung, der diese Änderungen ausgeführt hat.</p> <p>Als Beleg dafür, dass alle Vorgaben erfüllt wurden, liegt jeder Maschine eine von Machinery Scandinavia AB ausgefertigte EU-Konformitätserklärung bei. Diese EU-Erklärung umfasst ebenfalls Zubehör, das von Machinery Scandinavia AB hergestellt wurde. Diese Dokumentation stellt eine wichtige Urkunde dar, die gut aufzubewahren und der Maschine bei einem Verkauf stets beizulegen ist.</p> <p>Wenn die Maschine zu anderen Zwecken oder mit anderem Zubehör eingesetzt wird als in dieser Anleitung angegeben, ist die Sicherheit in jedem einzelnen Fall zu gewährleisten. Verantwortlich dafür ist die jeweils ausführende Person. In bestimmten Fällen kann eine neue CE-Kennzeichnung und die Ausfertigung einer neuen EU-Konformitätserklärung erforderlich sein.</p>
Installation – Installation – Installation		
Uppsättning – Set-up – Aufstellung		
<ul style="list-style-type: none"> • Kontrollera att maskinen inte har skadats under transporten. Om så är fallet kontakta omedelbart vår återförsäljare. • Placera maskinen på ett stabilt underlag. Ett mjukt mellanlägg av gummi eller dylikt kan med fördel läggas mellan maskinens fotplatta och underlaget. Förankra maskinen med bultar om så erfordras. • Tvätta bort det rostskyddsmedel som maskinen är behandlad med vid leverans. Använd inte för mycket lösningsmedel eftersom lösningsmedel även löser infettning. Tvätta verktygsinfästningen i borrhjulet speciellt noga. 	<ul style="list-style-type: none"> • Check that the machine has not been damaged during transport. If this is the case, contact our retail dealer immediately. • Place the machine on a stable foundation. A soft rubber pad or similar item can be placed between the machine's foot plate and the foundation. Anchor the machine with bolts, if required. • Clean the machine from rust protection, that the machine is treated with for delivery. Do not use too much solvent, since the solvent can also remove the lubrication. 	<ul style="list-style-type: none"> • Kontrollieren Sie die Maschine auf eventuelle Transportschäden. Setzen Sie sich bei Beschädigungen umgehend mit unserem Händler in Verbindung. • Stellen Sie die Maschine auf einer stabilen Unterlage auf. Es empfiehlt sich, zwischen Grundplatte und Unterlage eine weiche Zwischenlage aus Gummi o.ä. zu platzieren. Falls erforderlich, verankern Sie die Maschine mit Bolzen. • Waschen Sie das Rostschutzmittel ab, mit dem die Maschine im Lieferzustand behandelt ist. Setzen Sie dabei nicht zu viel Lösungsmittel ein, da auf diese Weise die Schmierung entfernt werden kann. Reinigen Sie die Werkzeughalterung in der Bohrspindel besonders gründlich.

Inkoppling – Electrical Connection – Anschluss		
<p>Inkopplingen skall alltid utföras av behörig elektriker.</p> <ul style="list-style-type: none"> • Kontrollera att rätt spänning tillförs maskinen. • Koppla enligt bifogat kopplingschema. Koppla in direkt på huvudmotorns motorskydd eller, när det gäller flerspindliga maskiner, i en kopplingsdosa. • Kontrollera att borrarspindeln har rätt rotationsriktning. 	<p>Electrical installations should always be performed by authorized electricians.</p> <ul style="list-style-type: none"> • Make sure that the correct voltage is supplied to the machine. • Set up the electrical connections according to the attached circuitry diagram. Connect the electricity directly on the main motor's automatic circuit breaker. • Make sure that the drilling spindle has the correct rotation direction. 	<p>Der Anschluss ist stets von einem ausgebildeten Elektriker vorzunehmen.</p> <ul style="list-style-type: none"> • Kontrollieren Sie, ob die Maschine mit der richtigen Spannung versorgt wird. • Nehmen Sie den Anschluss anhand des beiliegenden Schaltplans vor. Schließen Sie den Motorschutz des Hauptmotors direkt oder bei mehrspindligen Maschinen an einer Anschlussdose an. • Überprüfen Sie, ob die Drehrichtung der Bohrspindel korrekt ist.
Smörjning – Lubrication – Schmierung		
<p>Samtliga kullager och kuggjul är infettade från fabrik.</p> <ul style="list-style-type: none"> • Kontrollera växellådans infettning efter några års drift. • Smörj matningsväxellådan (för maskiner med sådan) och övriga rörliga delar genom smörjkopparna. 	<p>All ball bearings and gear wheels are lubricated at the factory.</p> <ul style="list-style-type: none"> • Check the gear box's lubrication after several years of use. • Lubricate the feed gear box (for machines equipped with one) and other movable parts by using the lubricating cups. 	<p>Alle Kugellager und Zahnräder sind werkseitig geschmiert.</p> <ul style="list-style-type: none"> • Kontrollieren Sie die Schmierung des Getriebes nach mehreren Jahren Betrieb. • Schmieren Sie das Vorschubgetriebe (falls vorhanden) sowie alle anderen beweglichen Teile über die Schmierbuchsen.
Manöverorgan – Operating Parts – Bedienelemente		
Inställning av spindelvarvtal – Setting the Spindle Speed – Spindeldrehzahl einstellen		
<p>Varvtalen ställs in med de två växelhantagen på spindelhusets vänstra sida. Ställ in enligt skylten på framsidan. Maskinen måste stå still när växling görs. Skulle någon växel vara svår att få i läge, rotera spindelnsen för hand.</p>	<p>The rotation speed is set using the two gear levers on the left side of the spindle case. Set them according to the sign on the front side. The machine must be at a stand still to make the switch.</p> <p>If any of the gears are difficult to get into position, rotate the spindle nose manually.</p> <p>Be sure that the automatic circuit breaker is off.</p>	<p>Die Drehzahl wird mit Hilfe der beiden Griffe auf der linken Seite des Spindelgehäuses eingestellt. Richten Sie sich dabei nach dem Schild auf der Vorderseite. Zum Wechseln der Drehzahl muss die Maschine still stehen.</p> <p>Wenn eine Einstellung nur schwer vorgenommen werden kann, drehen Sie die Spindelnsen per Hand.</p>
Handhavande – Handling – Bedienung		
Val av hastighet – Choice of Speed – Drehzahlen		
<p>Maskinen är försedd med en 2-hastighetsmotor.</p> <ul style="list-style-type: none"> • Ställ in önskat läge (1 eller 2) med vredet • Välj spindelhastighet med de två växelhantagen på maskinens vänstra sida. Se skylten på maskinens framsida. • Roterar spindelnsen för hand om någon växel är svår att få i läge. <p>OBS! Maskinen får inte växlas under gång.</p>	<p>The machine is equipped with a 2-speed motor.</p> <ul style="list-style-type: none"> • Set the desired position (1 or 2) with the dial. • Select the spindle speed using the two gear levers on the left side of the machine. See the sign on the front side of the machine. • If any of the gears are difficult to get into position, rotate the spindle nose manually. <p>NOTE! The machine cannot be shifted during operations.</p>	<p>Die Maschine ist mit einem Motor mit zweifacher Drehzahlumschaltung ausgestattet.</p> <ul style="list-style-type: none"> • Stellen Sie per Schalter die gewünschte Drehzahl ein (1 oder 2). • Die Spindelgeschwindigkeit wird mit Hilfe der beiden Griffe auf der linken Maschinenseite eingestellt. Richten Sie sich dabei nach dem Schild auf der Vorderseite. • Wenn eine Einstellung nur schwer vorgenommen werden kann, drehen Sie die Spindelnsen per Hand. <p>HINWEIS! Die Drehzahl darf während des Betriebs nicht gewechselt werden.</p>
Automatisk reversering – Automatic Reversing – Automatische Umkehrung		
<ul style="list-style-type: none"> • Vrid strömbrytaren till läge gängning. • Ställ in önskat gängdjup med borrar-djupsstoppet. <p>Vid inställt gängdjup ändrar spindeln automatiskt rotationsriktning genom att faserna till motorn ändras. Spindelvarvtalet får inte överstiga 440 rpm. Max antal reverseringar är 5 per minut. För att få</p>	<ul style="list-style-type: none"> • Turn the power switch to the threading position. • Set the desired threading depth with the drill depth stop. <p>If the thread depth is set, the spindle automatically changes its direction of rotation by changing the motor phases. The speed of the spindle must not exce-</p>	<ul style="list-style-type: none"> • Drehen Sie den Schalter in die Stellung für das Gewindeschneiden. • Stellen Sie mit dem Bohrtiefenanschlag die gewünschte Gewindetiefe ein. <p>Bei der eingestellten Bohrtiefe ändert die Spindel automatisch die Drehrichtung, indem die Motorphasen gewechselt wer-</p>

<p>högre kvalitet på gängningen rekommenderar vi att flytande gängtapphållare används.</p> <p>OBS! Automatisk matning skall inte användas vid gängreversering.</p>	<p>ed 440 rpm. The maximum number of reversals is 5 per minute. In order to get better quality threading, we recommend using a floating tap wrench.</p> <p>NOTE! Do not use automatic feeding during reverse threading.</p>	<p>den. Die Spindeldrehzahl darf 440 U/min nicht überschreiten. Es können maximal 5 Umkehrungen pro Minute stattfinden. Um beim Gewindeschneiden eine höhere Qualität zu erzielen, empfehlen wir den Einsatz schwimmender Gewindebohrhalter.</p> <p>HINWEIS! Bei einer Umkehrung darf kein automatischer Vorschub verwendet werden.</p>
---	--	--

Verktygsutdrivare – Drill Ejector – Werkzeugaustreiber

<p>Maskinen är utrustad med automatisk verktygsutdrivare. Mellan spindelhylsans nos och spindelhuset finns en spärr som gör att spindeln aldrig går upp i sitt övre läge.</p> <ol style="list-style-type: none"> 1. Se till att klockopplingen för manuell matning är införd. 2. Vik ut spärren och för spindelhylsan till sitt övre läge med nedmatningshandtaget. Därvid stöts verktyget ut. 3. Vik tillbaka spärren. <p>Verktyget kan ha fastnat hårt i spindeln t ex genom hårt borrttryck och värmeförändring i spindeln. I sådant läge rekommenderar vi att en utdrivningskil används i stället för den automatiska verktygsutdrivaren.</p> <p>OBS! Se alltid till att verktygens tunga är väl rengjord. Därmed undviks onödigt slitage på borrspindeln infästning och att verktyget fastnar i spindeln.</p>	<p>The machine is equipped with an automatic drill ejector. Between the nose of the spindle sleeve and the spindle case, there is a stop that prevents the spindle from ever reaching its upper position.</p> <ol style="list-style-type: none"> 1. Make sure that the claw coupling for manual feeding is inserted. 2. Bend out the stop and bring the spindle sleeve to its upper position with the down feed lever. The boring tool should be pushed out. 3. Bend the stop back. <p>The boring tool may become stuck in the spindle, e.g. via hard drill pressure and heat changes in the spindle. If this is the case, we recommend using an expeller wedge instead of the automatic drill ejector.</p> <p>NOTE! Always be sure that the boring tool's tongue is well-cleaned. This avoids unnecessary wear and tear on the drill spindle and the boring tool getting caught in the spindle.</p>	<p>Die Maschine ist mit einem automatischen Werkzeugaustreiber ausgestattet. Zwischen der Nase der Spindelhülse und dem Spindelgehäuse befindet sich eine Sperre, die verhindert, dass sich die Spindel über ihre obere Position hinausbewegt.</p> <ol style="list-style-type: none"> 1. Vergewissern Sie sich, dass die Klauenkupplung für den manuellen Vorschub hineingeschoben ist. 2. Klappen Sie die Sperre nach außen und bewegen Sie die Spindelhülse mit dem Vorschubhandgriff in ihre obere Position. Dadurch wird das Werkzeug herausgestoßen. 3. Klappen Sie die Sperre zurück. <p>Durch einen hohen Bohrdruck oder Temperaturänderungen in der Spindel kann das Werkzeug in der Spindel festsitzen. In diesem Fall empfehlen wir den Einsatz eines Austreibkeils anstelle des automatischen Werkzeugaustreibers.</p> <p>HINWEIS! Achten Sie stets darauf, dass das Werkzeug gründlich gereinigt ist. Dadurch wird ein unnötiger Verschleiß an der Bohrspindelhalterung oder ein Festsitzen des Werkzeugs vermieden.</p>
--	--	--

Spindeln – Spindle – Spindel

<p>Spindeln är lagrad i spindelhylsan med ett koniskt rullager nedtill och ett radialkullager upptill. För justering av lagerglappet finns upptill på spindeln en mutter. Den blir åtkomlig på följande sätt:</p> <ol style="list-style-type: none"> 1. Montera av djupmättstången från spindeloket och mata ur spindeln. 2. Håll hela tiden i borrspindeln så att den ej skadas. 3. Låt den nu uppspända retur fjädern återgå sakta till ospänt läge. 4. Justera glappet för spindellagringen, var noga med att känna efter så att det inte går tungt. 5. Montera i spindeln i huset igen genom att förspänna retur fjädern med nedmatningen ca: 2 varv på matningsaxeln och för upp spindeln. 6. Känn efter att båda kilarna styr in i spindelförlängarens spår och att kuggarna på mataraxeln griper in i kuggstången på spindelhylsan. 7. Låt spindeln återgå och kontrollera matningshandtagens läge, justeras med omflyttning av läge vid uppsläpp av spindel. Återmontera djupmättstången. 	<p>The spindle is journaled in the quill by a taper roller bearing at the bottom and by a radial ball bearing at the top. At the top end of the spindle, there is a nut, with which the play in the taper bearing can be adjusted. This nut can be reached, when the quill is removed from the machine as follows:</p> <ol style="list-style-type: none"> 1. Remove the depth stop rod and feed out the complete quill. 2. Hold the quill, so that it doesn't fall out and gets damaged. 3. Loosen the spring pressure by letting the handle slowly return. 4. Adjust the play at the top end of the quill. Make sure it doesn't turn heavily. 5. Re-assemble the quill by turning one of the handles in the feed shaft about two turns for counter balancing the quill, and put back the quill. 6. Make sure the keys on the spindle coincide with the key ways in the spindle shaft and that the teeth of the feed shaft get the grip of the quill feed rack. 7. Let the quill return to the top position, check the position of the feed handles, and adjust by the feed shaft teeth grip another rack position. Re-assemble the depth stop rod. 	<p>Die Spindel ist unten in einem Kegelrollenlager und oben in einem Rollenlager in der Pinole gelagert. Zur Einstellung des Lagerspieles befindet sich oben an der Spindel eine Mutter. Diese wird zugänglich, nachdem die Pinole auf folgende Weise aus dem Spindelgehäuse genommen wurde:</p> <ol style="list-style-type: none"> 1. Die Tiefenmassstange entfernen und die Pinole aus dem Bohrkopf austreiben. 2. Eine Hand unter die Pinole halten, damit die Pinole nicht herausfällt und beschädigt wird, 3. Die Rückholfeder langsam wieder zurückkehren lassen. 4. Das Spiel des Lagers am Ende der Pinole justieren, so dass sie gut umläuft. 5. Die Pinole in das Gehäuse wie folgt zurücksetzen: Die Vorschubwelle zweimal drehen, um die Rückholfeder wieder aufzuspannen und dann die Spindel zurücksetzen. 6. Bitte beachten, dass die Keile der Spindel wieder gut in die Nuten der Spindelverlängerung fassen, und dass die Zähne der Vorschubwelle gut in die Zahnstange der Pinole eingreifen.
--	--	--

		7. Die Pinole wieder zurückkehren lassen und die Position der Handgriffe in einer anderen Position der Zahnstange justieren. Die Tiefenmassstange wieder zurück montieren.
--	--	--

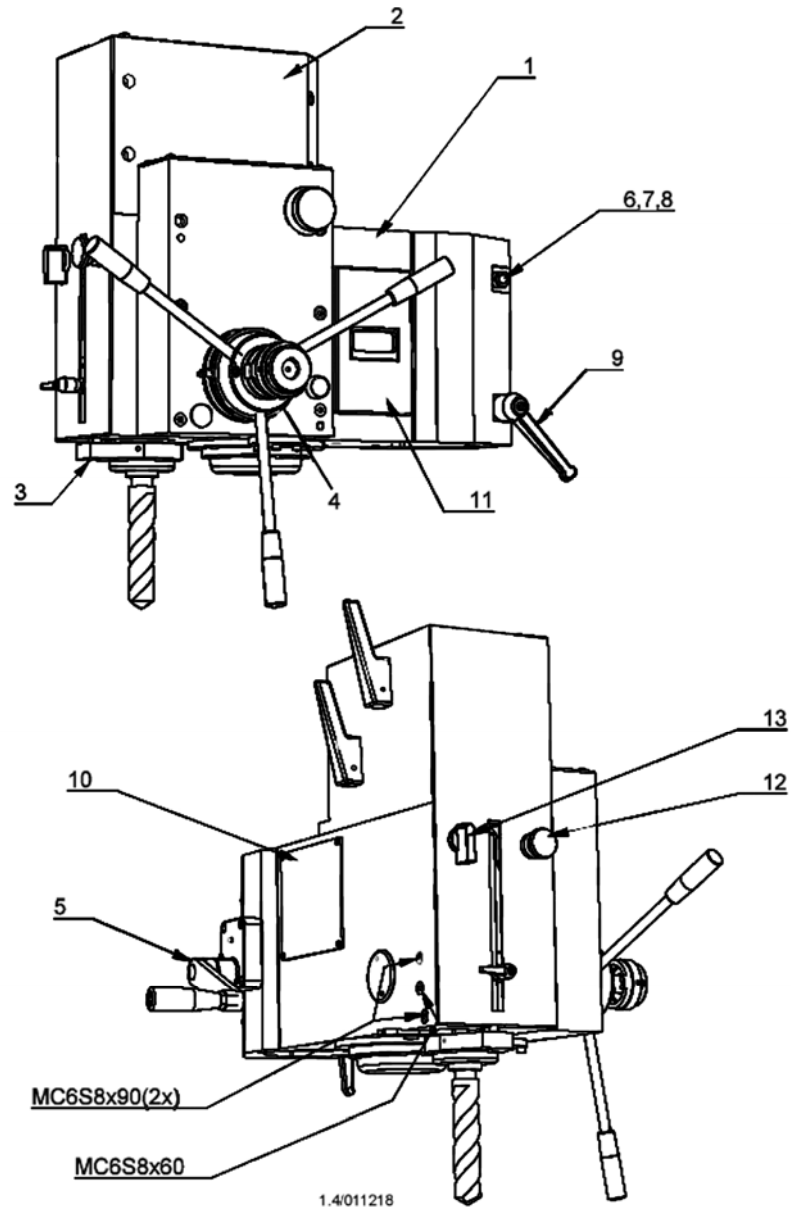
Spindelhylsa – Spindle Sleeve – Spindelhülse		
<p>Spindelhuset är slitsat på framsidan vid spindelhylsan. Justera eventuellt spel med de tre bultarna på spindelhusets vänstra sida.</p> <p>Används maskinen för fräsning eller andra operationer som medför vibrationer, rekommenderar vi att låsningen runt spindelhylsan justeras hårdare för att förhindra förslitning av spindellagren.</p>	<p>The drill head has (3) adjusting screws for spindle quill adjustment, located on the left side of the machine. If any play exists between the quill and the head bore, re-adjust the spindle using the (3) adjusting screws.</p> <p>If the machine is used for milling or other operations that generate vibrations, we recommend that the locking clamp around the spindle sleeve is tightened to prevent wear and tear on the spindle bearings.</p>	<p>Das Spindelgehäuse ist auf der Vorderseite an der Spindelhülse mit einem Schlitz versehen. Justieren Sie ein eventuell vorliegendes Spiel mit den drei Schrauben auf der linken Seite des Spindelgehäuses.</p> <p>Wenn die Maschine zum Fräsen oder für andere Anwendungen genutzt wird, bei denen Vibrationen auftreten, empfehlen wir, die Befestigung um die Spindelhülse anzuziehen, um einen Verschleiß der Spindellager zu verhindern.</p>
Spindelns utbalansering – Counter Balancing – Ausgleich der Spindel		
<p>Fjäderhuset för spindelns utbalansering borttages på följande sätt.</p> <p>Lossa skruven, som låser fast fjäderhuset på undersidan av spindelhuset.</p> <p>Låt fjäderhuset vrida sig, så att fjädern kommer i viloläge. Huset med isittande fjäder kan nu tas bort.</p> <p>Vid montering tryckes fjäderhuset med fjädern in på sin plats i slitsen på axeln.</p> <p>Se till att fasen i slitsen går mot första utgående böj på fjädern, vrid sedan moturs till önskad utbalansering erhållits på spindelns. Sedan låses huset fast med skruven på spindelhusets undersida.</p>	<p>The spring housing for counter balancing of the spindle is removed as follow:</p> <p>Undo the screw, which keeps the spring housing to the spindle housing.</p> <p>Let the spring housing turn to release the pressure on the spring. The housing with included spring can now be removed.</p> <p>When assembling, press the spring housing into the slot on the shaft.</p> <p>Make sure that the slot goes against the first bending on the spring. Turn in counter-clockwise until desired counter balancing is reached and then lock the spindle housing with the screw.</p>	<p>Das Federgehäuse zum Ausgleich der Spindel wird auf folgende Weise entfernt:</p> <p>Die Schraube lockern, die das Federgehäuse am Spindelgehäuse festhält.</p> <p>Das Federgehäuse sich drehen lassen, bis die Feder entspannt.</p> <p>Das Gehäuse mit darin liegender Feder kann nun abgenommen werden.</p> <p>Beim Zusammenbau das Federgehäuse in den Schlitz der Welle drücken.</p> <p>Die Abschrägung des Schlitzes gegen den Uhrzeigersinn drehen, bis der gewünschte Ausgleich der Spindel erreicht ist und dann das Gehäuse mit der Schraube an das Spindelgehäuse festschrauben.</p>

Reparationer – Repairs – Reparaturen		
<p>Vid rätt handhavande, underhåll och skötsel är inga reparationer förutom eventuellt byte av fjäderhus nödvändiga.</p> <p>Skulle ändå reparationer bli nödvändiga ger reservdelsbilderna god vägledning. Uppstår osäkerhet, kontakta vår återförsäljare eller vår fabrik.</p>	<p>With proper handling, maintenance and care, no repairs are needed apart from changing the spring case when necessary.</p> <p>Should repairs be necessary, the spare parts picture can be used as guidelines. If you are uncertain, please contact our retailer or our factory.</p>	<p>Bei vorschriftsmäßiger Bedienung, Wartung und Pflege sind neben einem eventuellem Wechsel des Federgehäuses keine Reparaturen erforderlich.</p> <p>Sollte dennoch Reparaturbedarf bestehen, richten Sie sich nach den Ersatzteillabbildungen. Wenden Sie sich bei Unklarheiten an unseren Händler oder unsere Werk.</p>

Reservdelslista – Spare Parts List – Ersatzteilliste

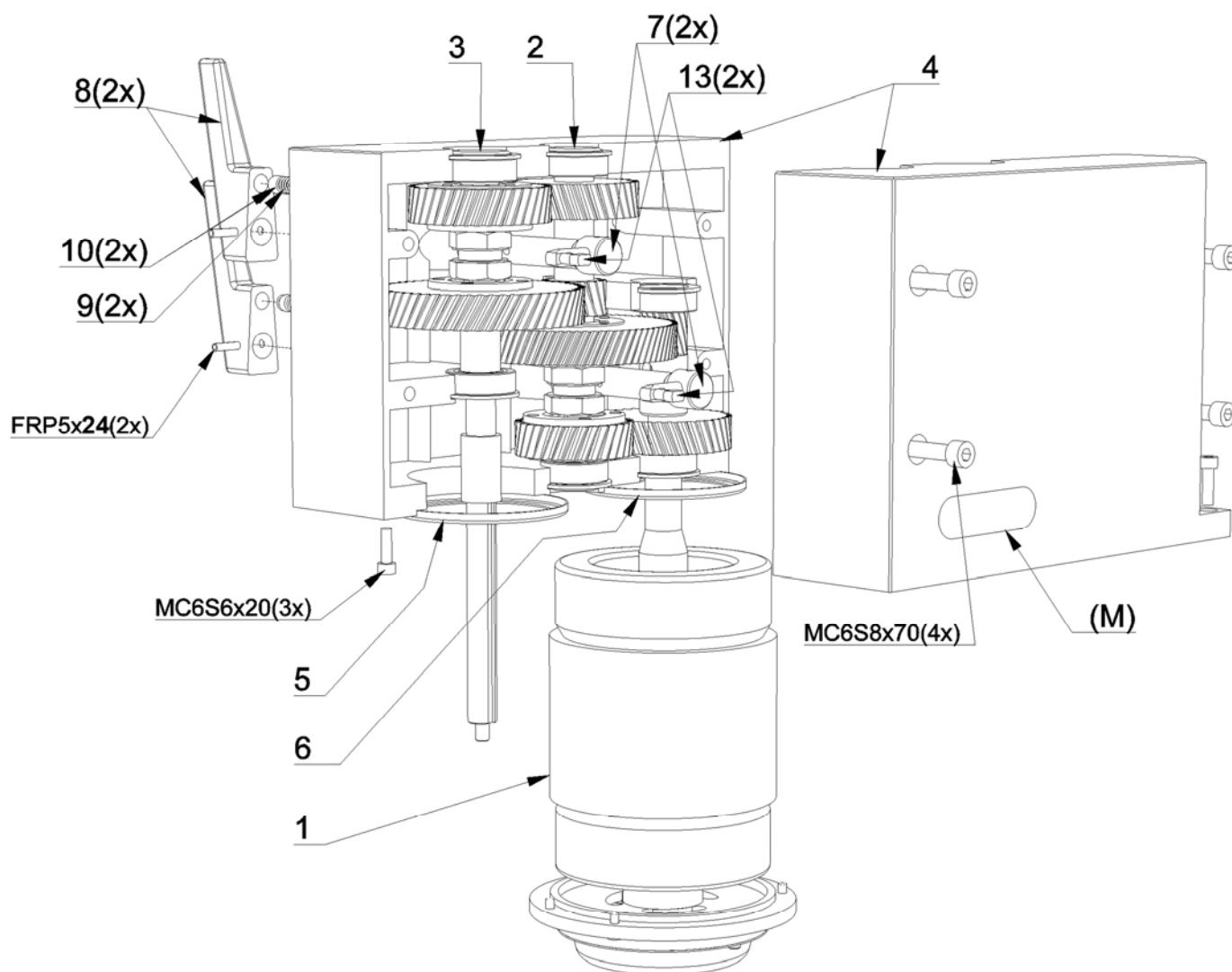
Spindelhuvud – Drillhead – Bohrkopf.....	11
Växellåda – Gearbox – Getriebegehäuse	12
Motoraxel – Motor Shaft – Motorwelle	13
2:a Axel - 2:nd Shaft - 2:e Welle	14
3:e Axel - 3:rd Shaft - 3:e Welle	15
Pelare - Column - Säule.....	16
Pelare bänkbormaskin - Column bench drill - Säule Tischbohrmaschine	17
2X08720 – Snäckväxelhuss kompl. – Worm gear box compl. – Scheckengetriebegehäuse kompl.	18
Matningsaxel (manuell) - Feed shaft (manual) – Vorschubwelle (manuell)	19
Spindelhylsa - Spindle Sleeve - Spindelhülse	20
Elschema - Electric diagram - Elektrischer Schaltplan.....	21

Spindelhuvud – Drillhead – Bohrkopf



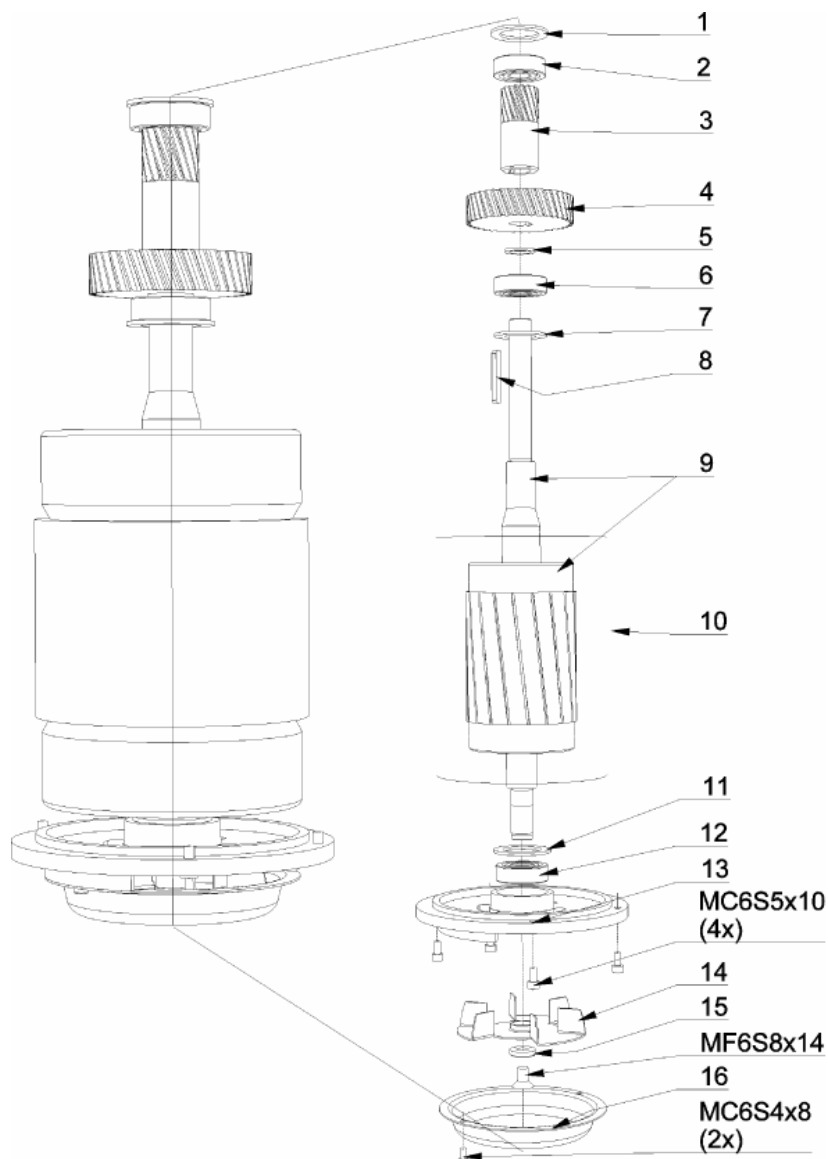
Pos	Art.No.	Benämning	Description	Benennung	Not
1a	2X08505	Spindelhus kompl.	Drill head	Bohrkopf	manuell
1b	2X08505-1	Spindelhus kompl.	Drill head	Bohrkopf	M
2a	2X08506	Växellåda delmont.	Gear box	Schaltkasten	manuell
2b	2X08516	Växellåda delmont.	Gear box	Schaltkasten	M
3	2X08529	Spindelhylsa kompl.	Quill complete	Pinole komplett	
4a	2X08752R	Matningsaxel smst.	Feed shaft complete	Vorschubachse	manuell
4b	2X08514R	Matningsaxel smst.	Feed shaft complete	Vorschubachse	M
5	2X08720-1R	Snäckväxel komplett	Worm gear	Schneckengetriebe	
6	3S02558	Skruv	Screw	Schraube	12x130, 2 st
7	3M09122	Låsmutter	Locking nut	Mutter	
8	3B01178	Bricka	Washer	Scheibe	
9	3R00014	Låshandtag	Locking handle	Schlossbügel	
10	4L08589	Täckplåt	Cover plate	Abdeckblech	
11	3E10600	Motorskydd	Overload protection	Motorschutzschalter	
12	3E06126	Nödstopp	Emergency stop	Not-Stop mit Schild	
13	3E06073	Handpolomkopplare	Reversing hand switch	Reversierschalter	

Växellåda – Gearbox – Getriebegehäuse



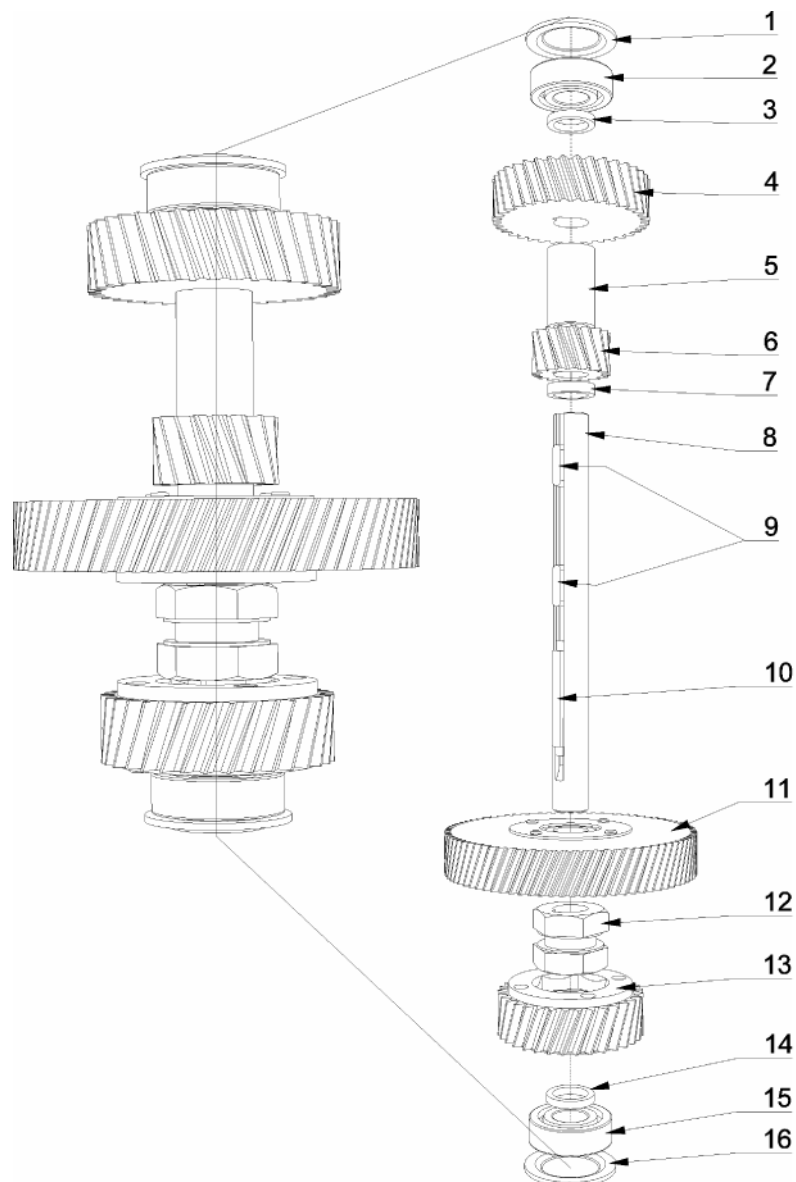
Pos	Art.No.	Benämning	Description	Benennung	Not
1	3E81080	Stator 80/2-4-100	Stator 80/2-4-100	Stator 80/2-4-100	
2	2X08570	2:a axel kompl.	2:nd shaft complete	2:e Welle komplett	
3a	2X08580	3:e axel kompl.	3:rd shaft complete	3:e Welle komplett	manuell
3b	2X08581	3:e axel kompl.	3:rd shaft complete	3:e Welle komplett	M
4a	2X08523	Växellådshus	Gear box housing	Schaltkastengehäuse	manuell
4b	2X08523-1	Växellådshus	Gear box housing	Schaltkastengehäuse	M
5	4B00174	Styrring	Guide ring	Führungsring	
6	4B00174	Styrring	Guide ring	Führungsring	
7	2X08536	Skiftarm	Selector shaft	Schaltarm	2 st
8	4RS0653-1	Växelspak	Gear lever	Schalthebel	2 st
9	4C02921	Tryckfjäder	Spring	Feder	2 st
10	3T04028	Stålkula	Steel ball	Stahlkugel	RB8, 2 st
11	4T04168	Skiftstift	Gear selector finger	Schaltstift	2 st

Motoraxel – Motor Shaft – Motorwelle



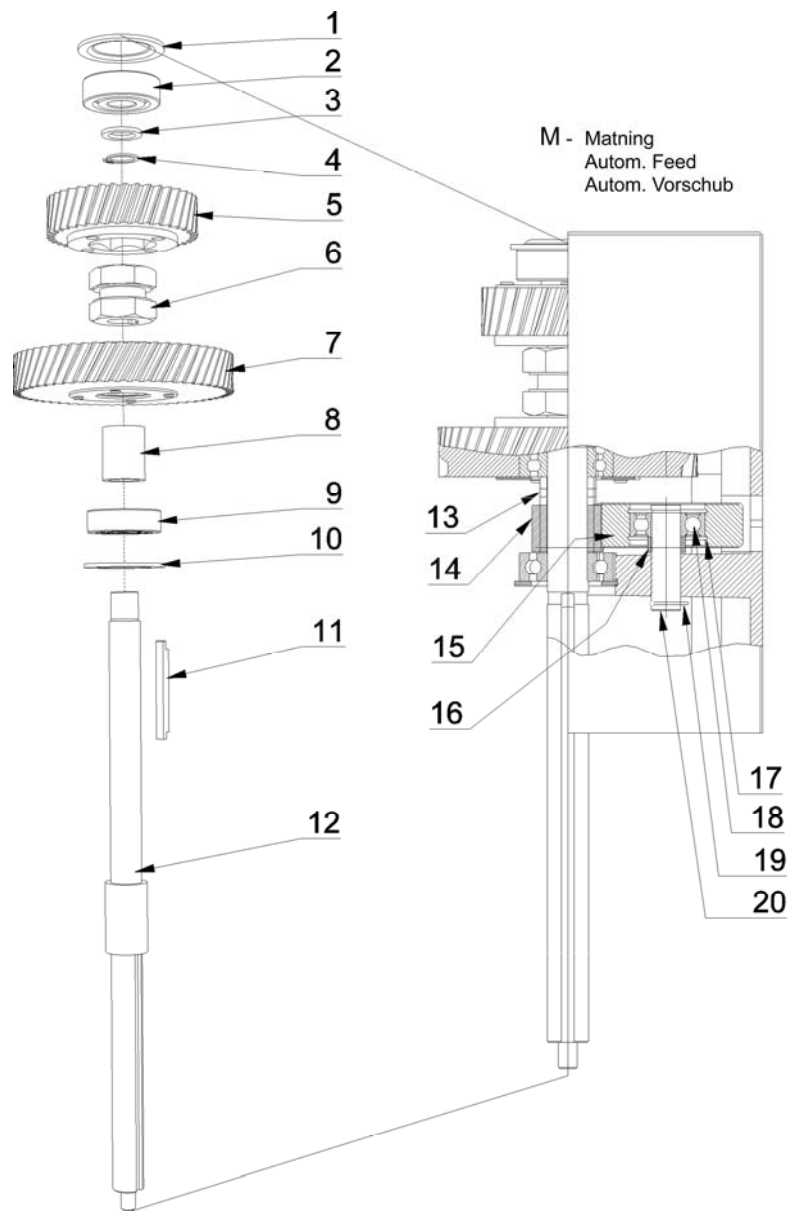
Pos	Art.No.	Benämning	Description	Benennung	Not
1	4B00138	Lock	Cover	Scheibe	
2	3L11003	Kullager	Bearing	Kugellager	6203
3	2H08562	Kuggjul	Gear wheel	Zahnrad	17-1.5
4	2H08563	Kuggjul	Gear wheel	Zahnrad	40-2
5	2D00008	Distanshylsa	Spacer	Distanzhülse	17x6,5
6	3L11003	Kullager	Bearing	Kugellager	6203
7	4B00137	Lock	Cover	Deckel	
8	3K01196	Kil	Key 5x5x42	Keil	5x5x42
9	4X08532-1	Motoraxel m. rotor	Shaft with rotor	Motorwelle mit Rotor	
10	3E81080	Stator 80/2-4-100	Stator 80/2-4-100	Stator 80/2-4-100	
11	4F06203	Fettskyddsbricka	Greasehold washer	Fettschutzscheibe	
12	3L11003	Kullager	Bearing	Kugellager	6203
13	2N01889	Lagerlock	Bearing cover	Lagerschild	
14	4B00175	Vinghjul	Fan	Ventilator	
15	2B03449	Bricka	Washer	Scheibe	
16	4B01890	Fläktkåpa	Fan cover	Ventilatordeckel	

2:a Axel - 2:nd Shaft - 2:e Welle



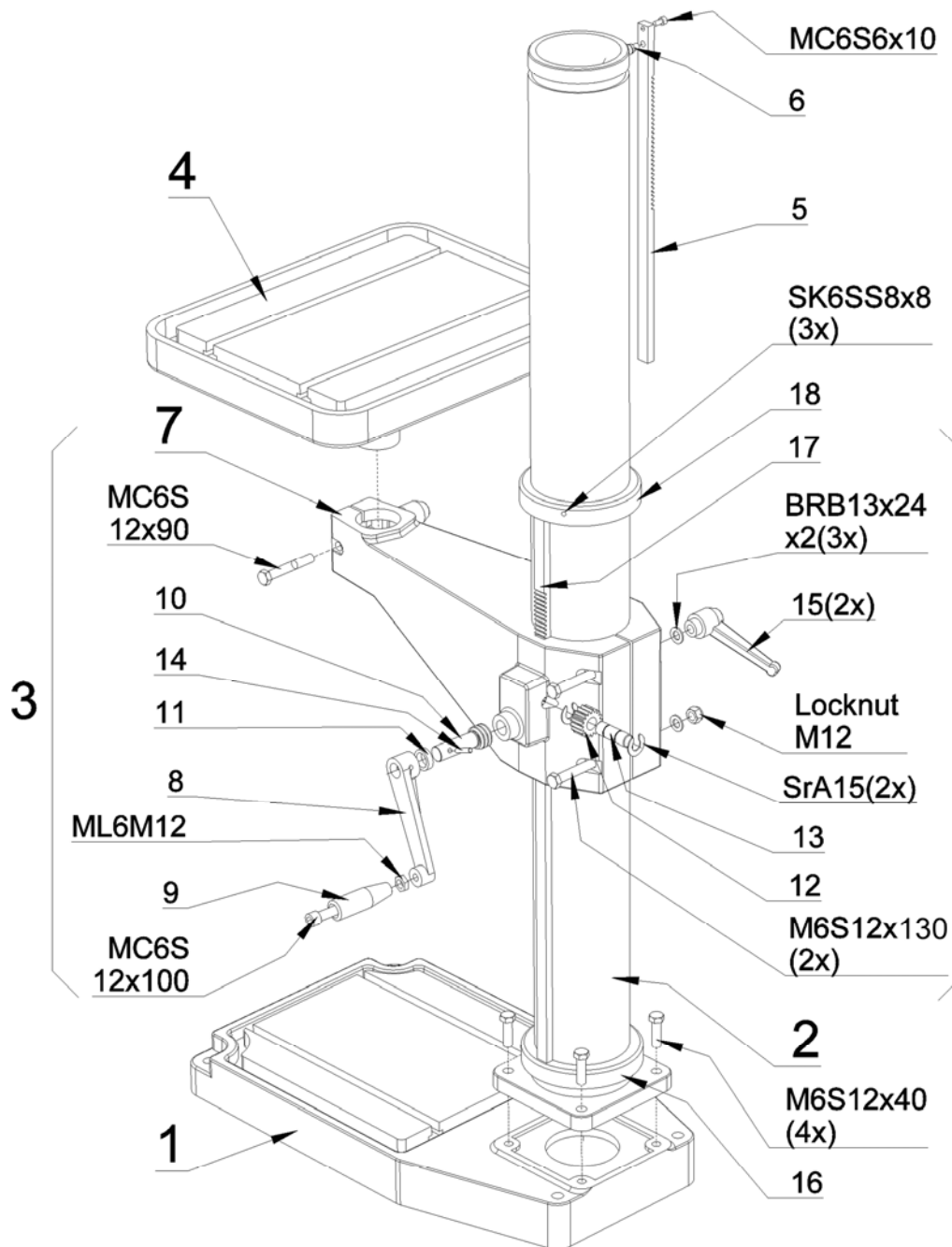
Pos	Art.No.	Benämning	Description	Benennung	Not
1	4B00138	Lock	Cover	Scheibe	
2	3L11003	Kullager	Bearing	Kugellager	6203
3	2D17003	Distanshylsa	Spacer	Distanzhülse	17x2,5
4	2H08572	Kuggjul	Gear wheel	Zahnrad	34-2
5	2D17038	Distanshylsa	Spacer	Distanzhülse	17x38
6	2H08573	Kuggjul	Gear wheel	Zahnrad	15-2
7	2D17004	Distanshylsa	Spacer	Distanzhülse	17x4
8	2A04871	2:a axel	2:nd shaft	2:e Welle	
9	3K01187	Kil	Key	Keil	5x5x20
10	2T06615	Övre kil	Key	Keil	
11	2X08574R	Kuggjul kompl.	Gear wheel	Zahnrad	79-1,5
12	2T04254	Kopplingsklo	Clutch	Kupplungsklaue	
13	2X08575R	Kuggjul kompl.	Gear wheel	Zahnrad	33-2
14	2D00008	Distanshylsa	Spacer	Distanzhülse	17x6,5
15	3L11003	Kullager	Bearing	Kugellager	6203
16	4B00138	Lock	Cover	Scheibe	

3:e Axel - 3:rd Shaft - 3:e Welle



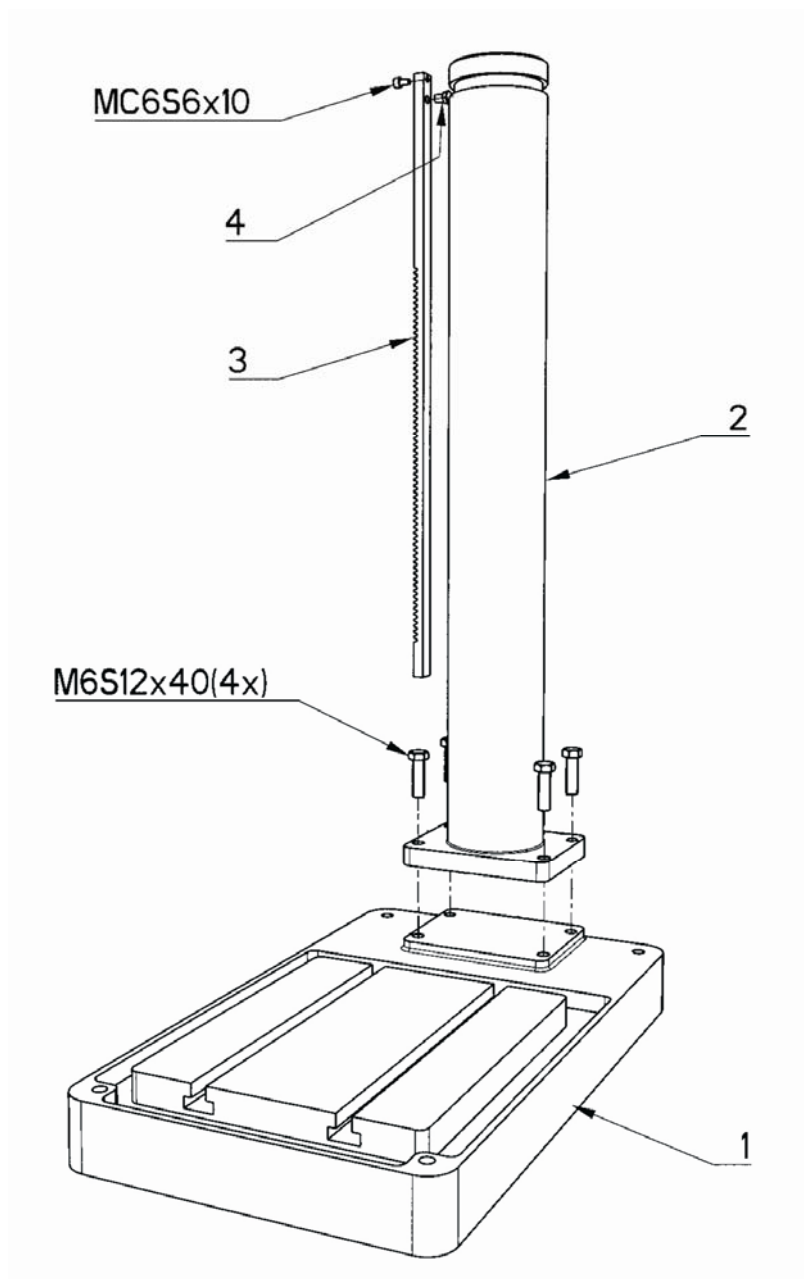
Pos	Art.No.	Benämning	Description	Benennung	Not
1	4B08584	Lock	Cover	Scheibe	
2	3L16002	Kullager	Bearing	Kugellager	6302
3	3B01184	Bricka	Ring	Ring	15x22x1
4	3C01117	Spårring	Circlip	Sicherungsring	SGA 15
5	2X08582R	Kuggghjul kompl.	Gear wheel compl.	Zahnrad komplett	39-2
6	2T04254	Kopplingsklo	Clutch	Kupplungsklaue	
7	2X08583R	Kuggghjul kompl.	Gear wheel compl.	Zahnrad komplett	58-2
8	2D00007	Distanshylsa	Spacer	Distanzhülse	17x28,5
9	3L11003	Kullager	Bearing	Kugellager	6203
10	4B00137	Lock	Cover	Scheibe	
11	2T06615	Övre kil	Upper key	Oberer Keil	
12	2A08531	Spindelförlängning	Spindle shaft	Spindelverlängerung	
13	2D17019	Distanshylsa	Spacer	Distanzhülse	17x19
14	2HSB7501-1	Kuggghjul	Gear wheel	Zahnrad	18-1,5
15	2X08558	Mellanhjul delmont.	Gear compl. feed	Zahnrad kompl. Vorschub	
16	2D12017	Distanshylsa	Spacer	Distanzhülse	12x17
17	3C02131	Spårring	Circlip	Sicherungsring	SGH32, 2 st
18	3L13001	Kullager	Bearing	Kugellager	6201 2Z
19	3C01114	Spårring	Circlip	Sicherungsring	SGA 12
20	2A08548	Axel till mellanhjul	Shaft	Welle	

Pelare - Column – Säule



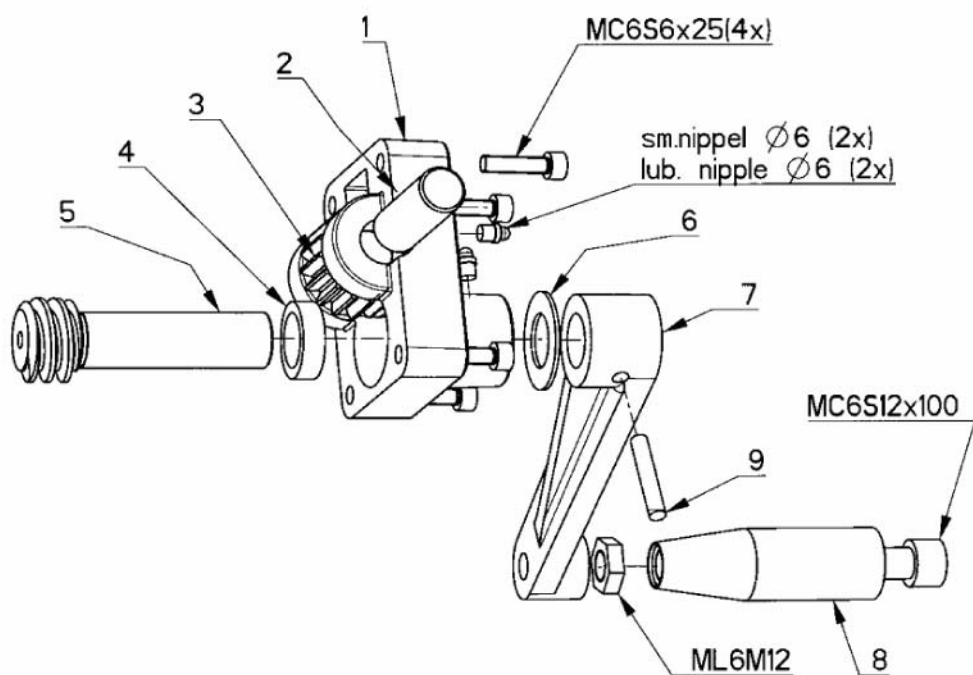
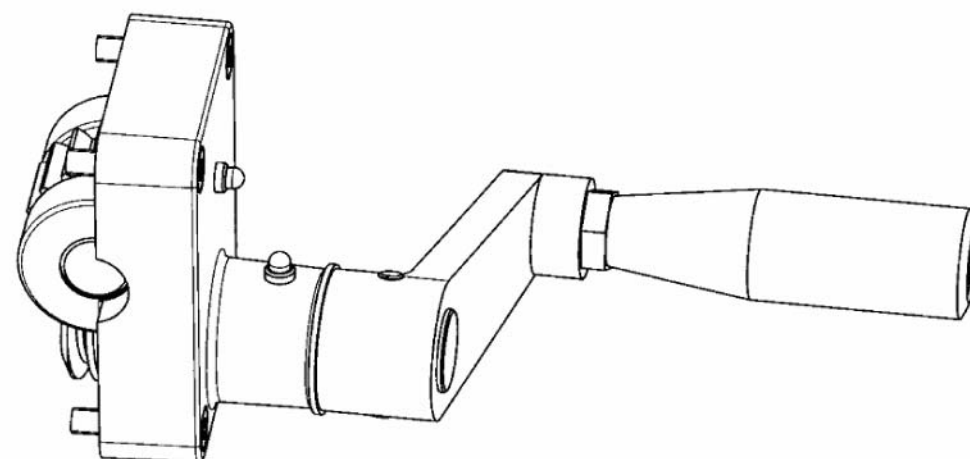
Pos	Art.No.	Benämning	Description	Benennung	Not
1	1B03030	Fotplatta	Machined base plate	Fussplatte, bearbeitet	
2	4X08543	Pelare	Column	Säule	
3	2X08733	Bordarm komplett	Table arm complete	Tischarm komplett	
4	2X00199	Bord	Table	Tisch	500x400
5	2X08445	Kuggstång	Rack	Zahnstange	
6	2T07146	Tapp	Pin	Zapfen	
7	2Y08733	Bordarm	Table arm	Tischarm	
8	2X08720-1R	Snäckväxel komplett	Worm gear box complete	Schneckengetriebe komplett	
15	3R00014	Låshandtag	Lock handle	Schlossbügel	GN300 S108-M12
16	2N08568R	Nedre ring	Lower column ring	Unterer Säulenring	
17	2I03598	Kuggstång bordarm	Rack table arm	Zahnstange Tischarm	
18	2N08567R	Övre ring	Stop ring column	Oberer Ring	

Pelare bänkbormaskin - Column bench drill - Säule Tischbohrmaschine



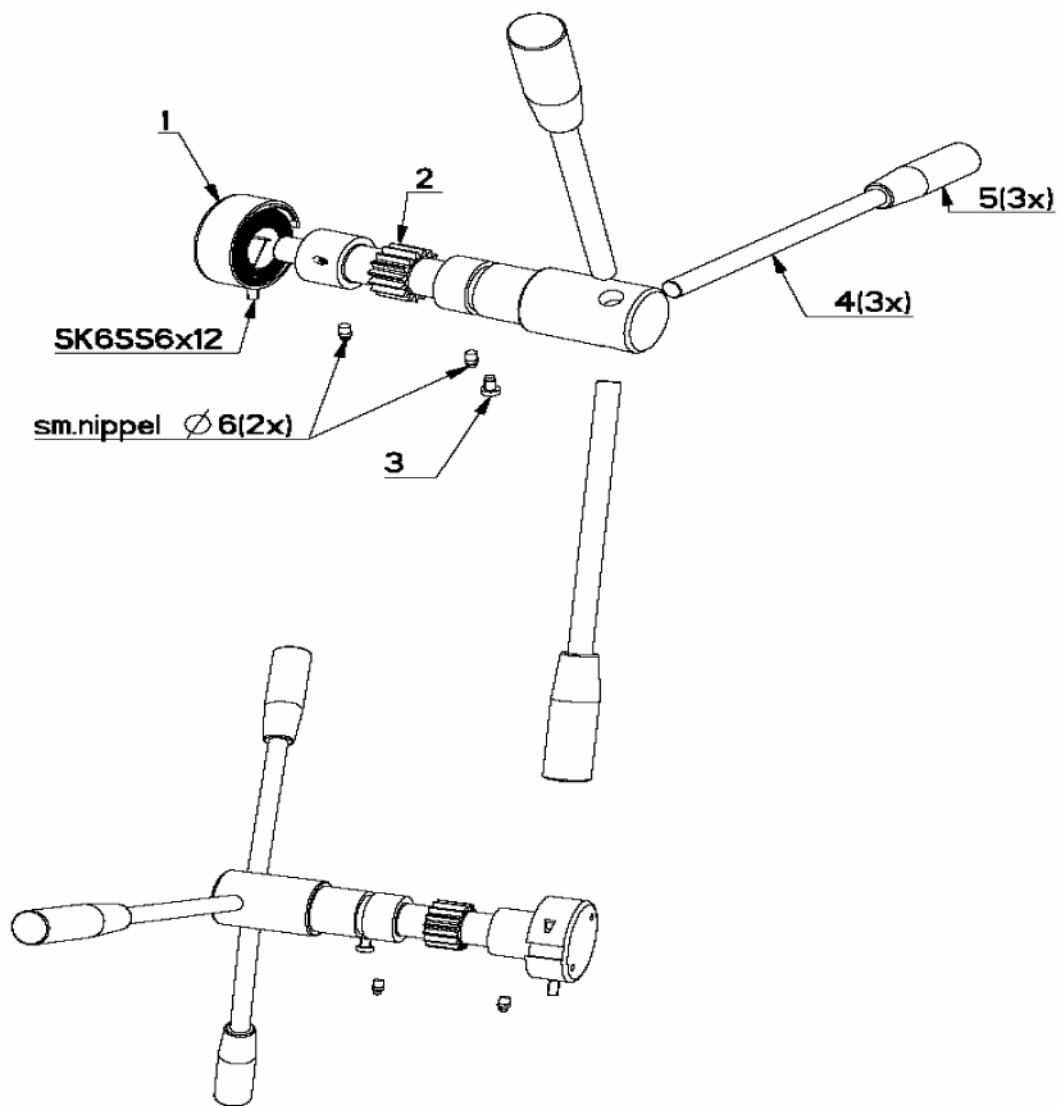
Pos	Art.No.	Benämning	Description	Benennung	Not
1	1B03030	Fotplatta	Machined base plate	Fussplatte, bearbeitet	
2	4X08543-1	Pelare	Column	Säule	
3	2X08545	Kuggstång	Rack	Zahnstange	
4	2T07146	Tapp	Pin	Zapfen	

2X08720 – Snäckväxelhus kompl. –Worm gear boxcompl. – Schneckengetriebegehäuse kompl.



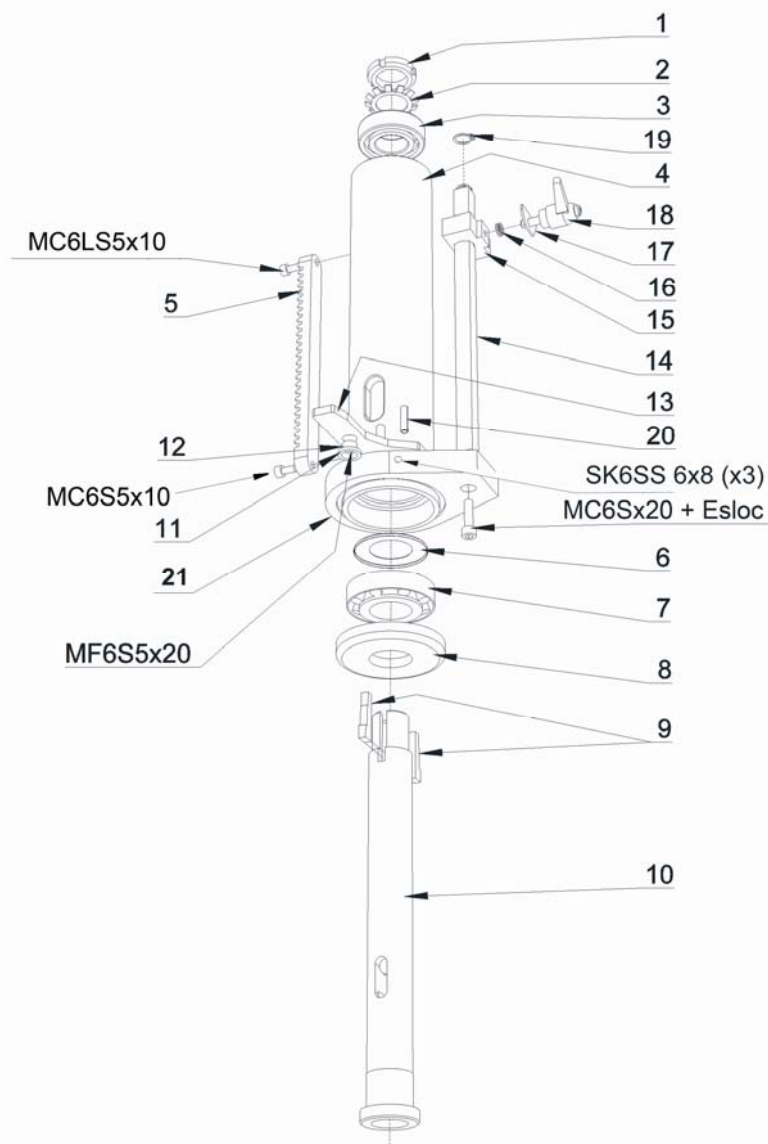
Pos	Art.No.	Benämning	Description	Benennung	Not
1.	2N08720	Snäckväxelhus	Worm gear box	Schneckengetriebegehäuse	
2.	2A08725	Axel	Shaft	Welle	
3.	2HS1201	Kugghjul	Gear	Zahnrad	
4.	2D20008	Distansring	Spacer	Distanzring	20x8
5.	2IS1203	Snäckskruv	Worm shaft	Schneckenwelle	
6.	3L00021	Glidbricka	Washer	Scheibe	
7.	2RS1182	Vev	Crank	Kurbel	
8.	3R01106	Handtag	Handle	Ballengriff	
9.	3S04444	Skruv	Screw	Schraube	SK6SS 8x8

Matningsaxel (manuell) - Feed shaft (manual) – Vorschubwelle (manuell)



Pos	Art.No.	Benämning	Description	Benennung	Not
1	4XS2150	Returfjäder	Return spring	Rückholfeder	
2	2I08752	Matningsaxel	Feed shaft	Vorschubwelle	
3	4S04211	Styrskruv	Guide screw	Führungsschraube	
4	2E08758	Spak	Feed lever	Vorschubhebel	
5	3R04004	Handtag	Handle	Griff	

Spindelhylsa - Spindle Sleeve - Spindelhülse



Pos	Art.No.	Benämning	Description	Benennung	Not
1	3M06005	Mutter	Nut	Mutter	KM 5
2	4B00155	Låsbricka	Locking washer	Blechsicherung	
3	3L15005	Kullager	Bearing	Kugellager	6205
4	2G08529	Spindelhylsa	Quill	Pinole	A30
5	2I08754	Kuggstång	Rack	Zahnstange	
6	4B03769	Bricka	Washer	Scheibe	
7	3L51006	Koniskt rullager	Taper roll bearing	Lager koniskt	
8	2TS2019	Lagerlock	Bearing cover	Lagerdeckel	
9	2T08518	Kil till borrspindel	Key for spindle	Keil für Spindel	2 st
10	2A08517R	Borrspindel	Spindle	Spindel	MK 3
11	3B06003	Avkupad bricka	Washer	Scheibe	10,5x18x0,8
12	2T08593	Distanshylsa för anslag	Spacer	Hülse	
13	4T08547	Anslag för utstötare	Drill ejector lever	Anschlag für Bohraustreiber	
14	2A08756	Djupmåttstång	Depth gauge rod	Tiefenmass	
15	2T08759	Stopp för matning	Stop	Tiefenmassanschlag	
16	4CSB140046	Tryckfjäder	Spring	Feder	
17	4L08626	Visare	Indicator	Zeiger	
18	3R00002	Låsspak	Handle	Griff	43-M6x16
19	3C03115	Spårryttare	Circlip	Sicherungsring	RS 10
20	3P12308	Pinne	Pin	Stift	FRP 5x20
21	2N08551R	Ok	Quill Collar	Spindeljoch	

Elschema - Electric diagram - Elektrischer Schaltplan

