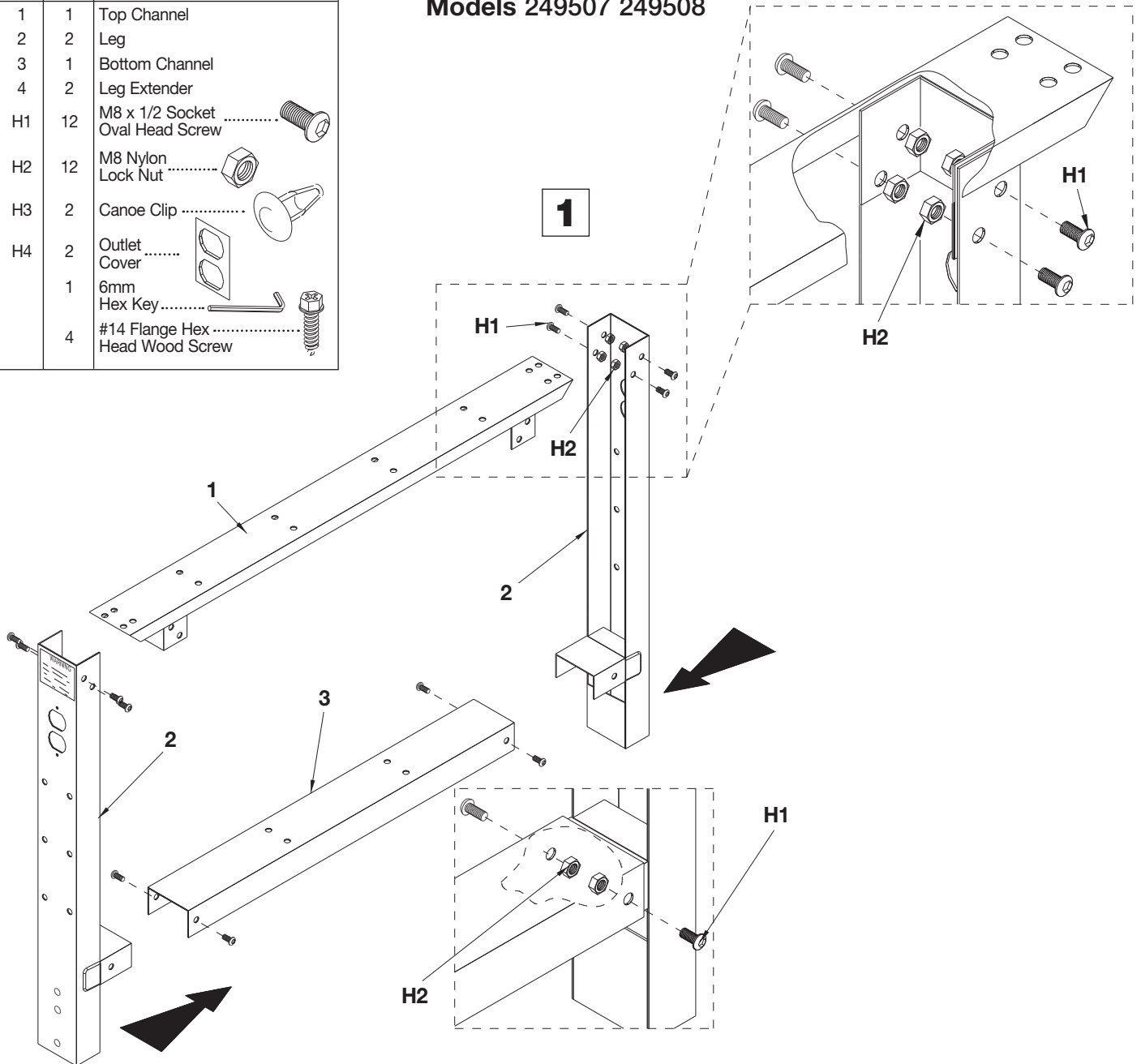


Assembly Instructions	Instrucciones de Ensamblaje	Directives d'assemblage
Customer Service US: 1-800-645-2986	Servicio de atención al Cliente México: 01.800.681.6940	Service à la clientèle Canada: 888-645-2986

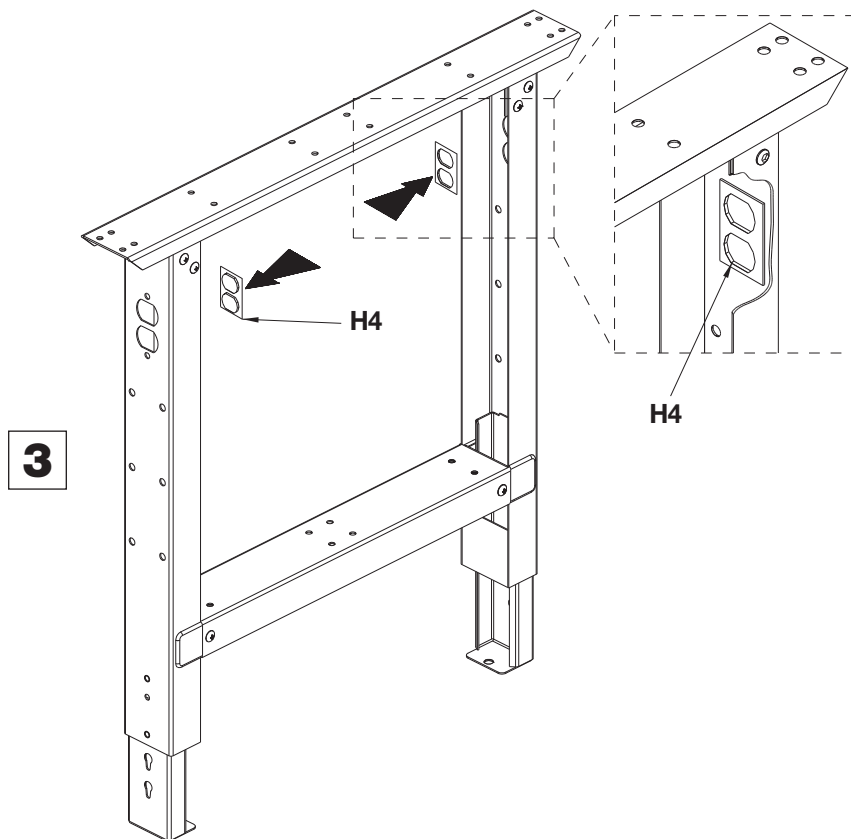
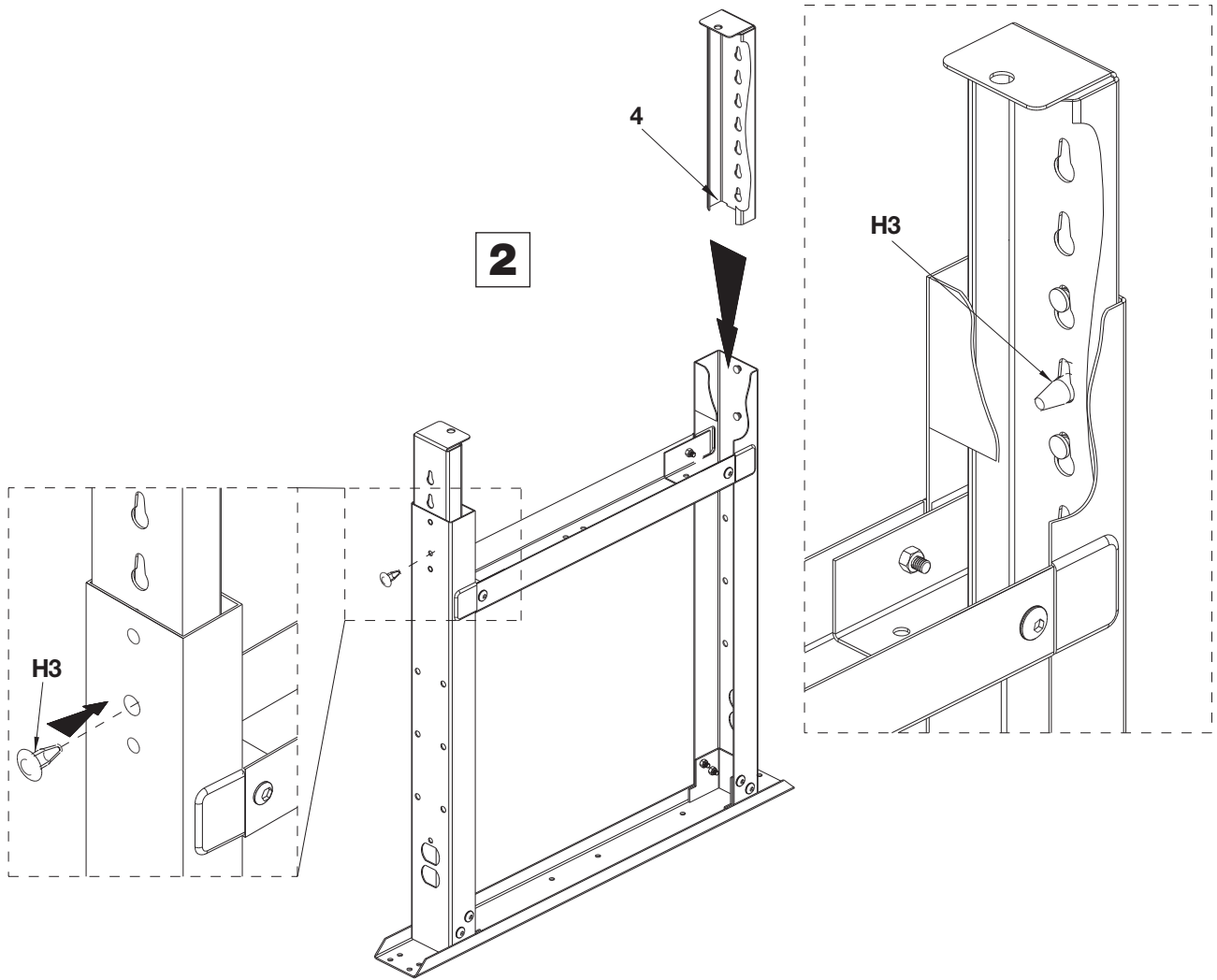
Adjustable Height Workbench Leg

Models 249507 249508

CONTENTS		
Ref.	Qty.	Description
1	1	Top Channel
2	2	Leg
3	1	Bottom Channel
4	2	Leg Extender
H1	12	M8 x 1/2 Socket Oval Head Screw
H2	12	M8 Nylon Lock Nut
H3	2	Canoe Clip
H4	2	Outlet Cover
	1	6mm Hex Key
	4	#14 Flange Hex Head Wood Screw



Adjustable Height Workbench Leg

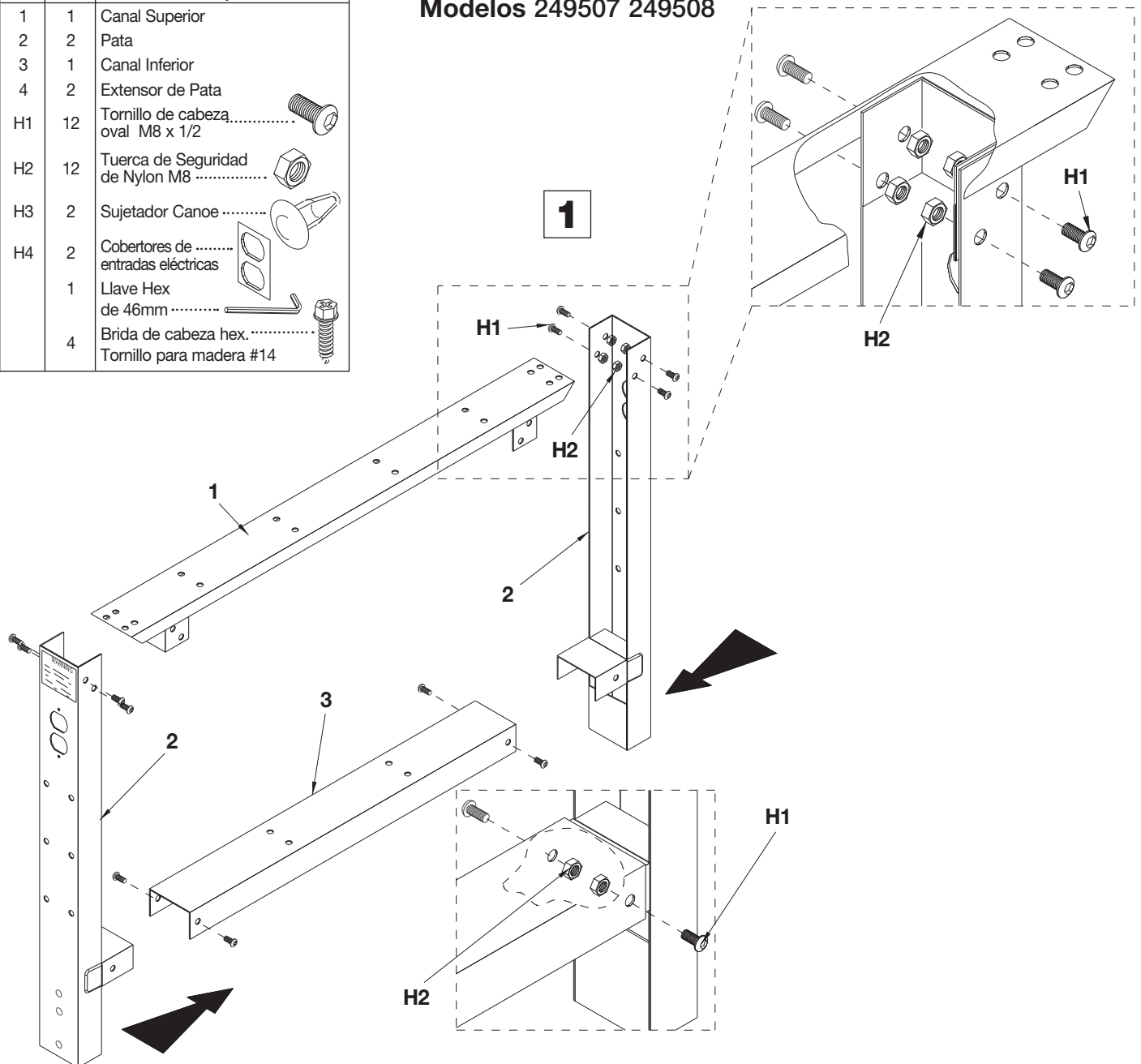


Assembly Instructions	Instrucciones de Ensamblaje	Directives d'assemblage
Customer Service US: 1-800-645-2986	Servicio de atención al Cliente México: 01.800.681.6940	Service à la clientèle Canada: 888-645-2986

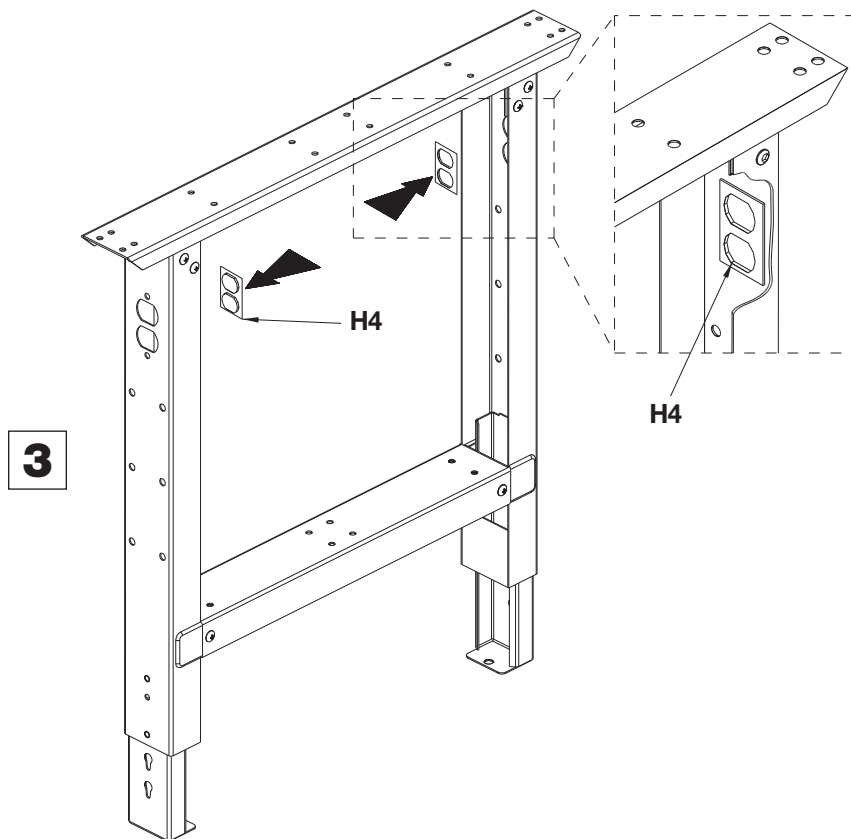
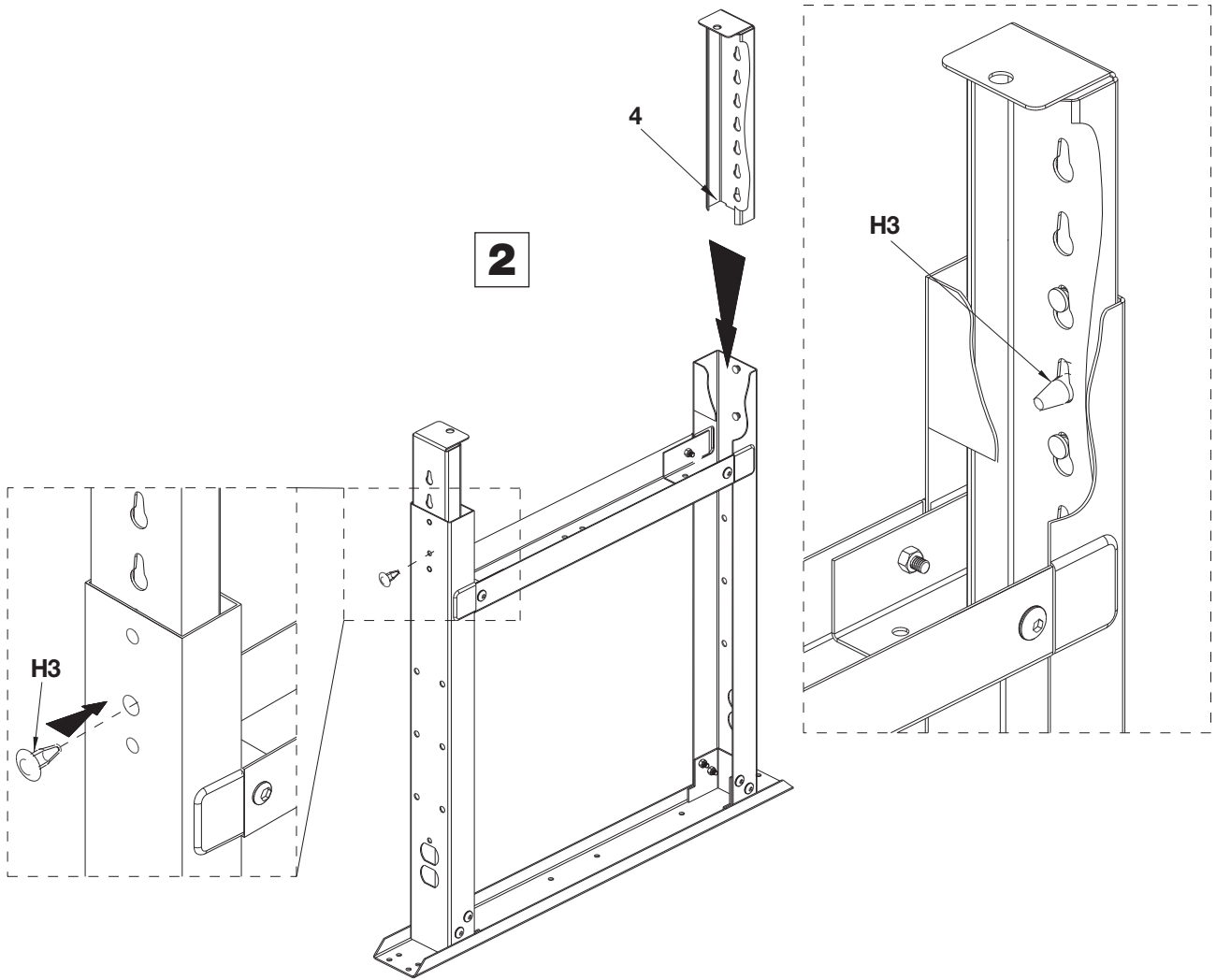
Pata de mesa de trabajo de altura ajustable

CONTENIDO		
Ref.	Cant.	Descripción
1	1	Canal Superior
2	2	Pata
3	1	Canal Inferior
4	2	Extensor de Pata
H1	12	Tornillo de cabeza oval M8 x 1/2
H2	12	Tuerca de Seguridad de Nylon M8
H3	2	Sujetador Canoe
H4	2	Cobertores de entradas eléctricas
	1	Llave Hex de 46mm
	4	Brida de cabeza hex. Tornillo para madera #14

Modelos 249507 249508



Pata de mesa de trabajo de altura ajustable

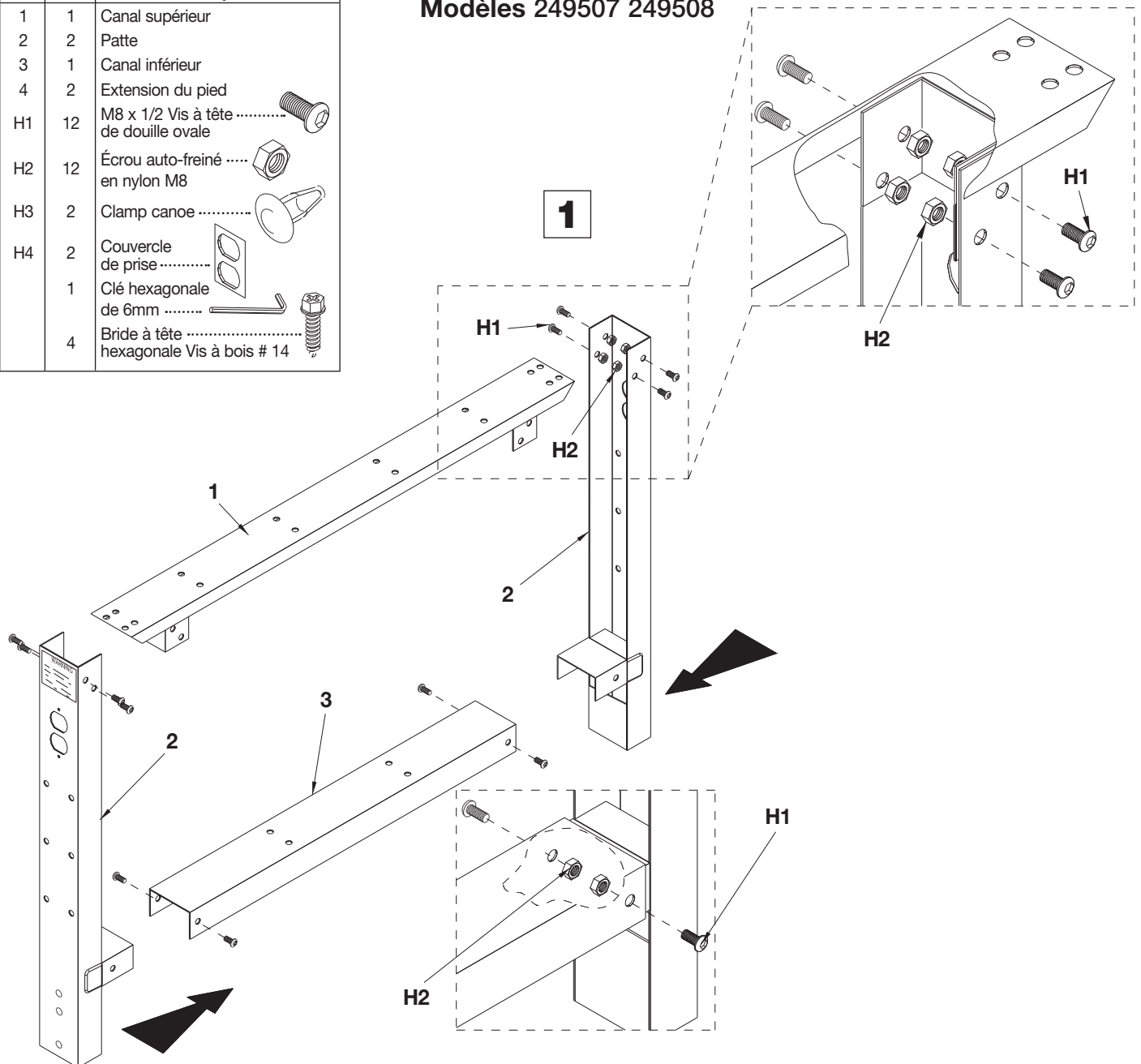


Assembly Instructions	Instrucciones de Ensamblaje	Directives d'assemblage
Customer Service US: 1-800-645-2986	Servicio de atención al Cliente México: 01.800.681.6940	Service à la clientèle Canada: 888-645-2986

Pied d'établi à hauteur réglable

Modèles 249507 249508

CONTENU		
Réf.	Qté	Description
1	1	Canal supérieur
2	2	Patte
3	1	Canal inférieur
4	2	Extension du pied
H1	12	M8 x 1/2 Vis à tête de douille ovale
H2	12	Écrou auto-freiné en nylon M8
H3	2	Clamp canoe
H4	2	Couvercle de prise
	1	Clé hexagonale de 6mm
	4	Bride à tête hexagonale Vis à bois # 14



Pied d'établi à hauteur réglable

