



Stock No. 21400, Mechanics' Vise (model 745A)



WARNING

- MISUSE OF VISE CAN CAUSE SERIOUS INJURY TO EYES, HANDS, LIMBS, ETC.
- TO ENSURE SAFETY, VISE MUST BE SET UP AND USED PROPERLY.
- BEFORE SETTING UP AND USING, READ, UNDERSTAND, AND FOLLOW ALL INSTRUCTIONS AS OUTLINED BELOW:

WHEN SETTING UP VISE:

- USE PROPER SIZE BOLTS, NUTS, LOCK AND FLAT WASHERS, IN ALL BASE MOUNTING HOLES. NEVER WELD BASE OF VISE TO ANY METAL OBJECT.
- ONLY HAND-TIGHTEN SWIVEL BASE LOCK DOWN NUTS AT THE SIDES OF THE VISE.
- NEVER USE A PIPE EXTENSION TO TIGHTEN LOCK NUT HANDLES; THIS CAN CAUSE THE HANDLES TO BEND AND OVERSTRESS THE LOCK DOWN BOLTS.
- MAKE SURE THE BENCH TOP TO WHICH THE VISE IS MOUNTED IS PROPERLY SECURED.

WHEN USING VISE:

- ALWAYS USE VISE OF PROPER SIZE AND CAPACITY TO HOLD WORK OBJECT.
- NEVER USE A HAMMER, PIPE EXTENSION OR CHEATER BAR ON SPINDLE HANDLE OF VISE.
- NEVER UNSCREW MOVEABLE JAW BEYOND THE MAXIMUM SPECIFIED OPENING OF THE VISE.
- NEVER USE VISE AS A PRESS FOR ASSEMBLY OR DISASSEMBLY OF OBJECTS.
- ALWAYS WEAR EYE AND FACE PROTECTION WHEN STRIKING VISE-HELD OBJECTS OR WHEN USING POWER TOOLS WITH A VISE.



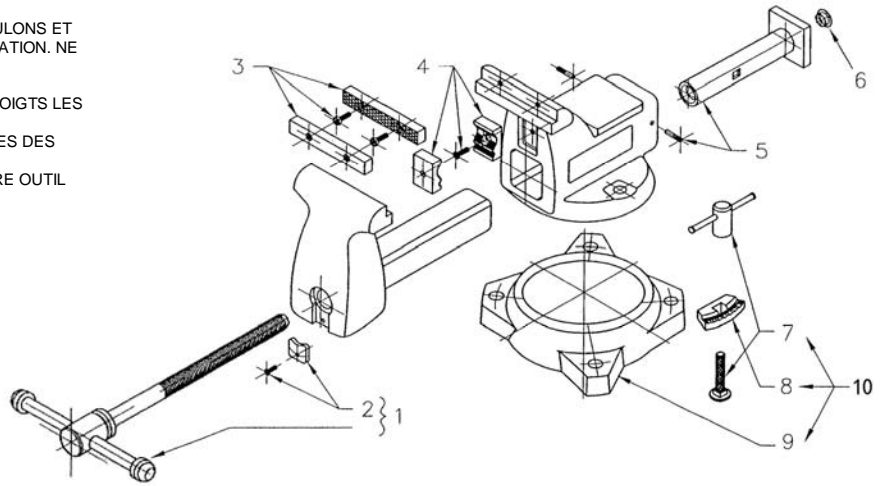
AVERTISSEMENT

- UNE UTILISATION INCORRECTE, DE L'ETAU PEUT ENTRAINER DES BLESSURES GRAVES AUX YEUX AUX MAINS ET A D'AUTRES PARTIES DU CORPS.
- POUR GARANTIR LA SECURITE, L'ETAU DOIT ETRE INSTALLE ET UTILISE CORRECTEMENT.
- AVANT INSTALLATION ET UTILISATION-LIRE, VEILLER A BIEN COMPRENDRE ET SUIVRE TOUTES LES INSTRUCTIONS TELLES QU'ELLES SONT DONNEES DE CHAQUE COTE DE CETTE ETIQUETTE.

INSTALLATION DE L'ETAU:

- POUR BLOQUER LA BASE DE L'ETAU, UTILISER DES ECROUS, BOULONS ET RONDELLES DE LA BONNE TAILLE DANS TOUS LES TROUS DE FIXATION. NE JAMAIS SOUDER LA BASE DE L'ETAU A UN OBJET METALLIQUE QUELCONQUE.
- POUR UN ETAU A BASE TOURNANTE, NE SERRER QU'AVEC LES DOIGTS LES POIGNEES DES CONTRE-ECROUS SUR LES COTES DE L'ETAU.
- NE JAMAIS UTILISER UNE RALLONGE POUR SERRER LES POIGNEES DES CONTRE-ECROUS-CELA POURRAIT TORDRE LES POIGNEES.
- NE JAMAIS UTILISER UN MARTEAU, UNE RALLONGE NI TOUT AUTRE OUTIL PERMETTANT DE FAIRE LEVIER SUR LA POIGNEE DE L'ETAU.

Stock no.	21400
Model no.	745A
Jaw width (in.)	5
Maximum opening (in.)	5-1/4
Throat depth (in.)	3-3/4
Pipe jaw capacity (in.)	1/4 – 2-1/2
Net weight, approx. (lbs.)	52.8



- NE JAMAIS DEVISSER LE MORS AU-DELA DE L'OUVERTURE MAXIMUM SPECIFIEE DE L'ETAU.
- LE JAMAIS UTILISER L'ETAU POUR ENFONCER UN OBJET DANS UN AUTRE OU L'EN FAIRE SORTIR.
- TOUJOURS PORTER DES LUNETTES ET UN MASQUE DE PROTECTION POUR FRAPPER SUR UN OBJET OU UTILISER UN OUTILLAGE ELECTRIQUE AVEC UN ETAU.



ADVERTENCIA

- EL USO INDEBIDO DEL TORNILLO DE BANCO PUEDE CAUSAR LESIONES GRAVES EN LOS OJOS, EN LAS MANOS Y EN OTRAS PARTES DEL CUERPO.
- PARA ASEGURAR LA SEGURIDAD, EL TORNILLO DE BANCO DEBE CONFIGURARSE Y UTILIZARSE DE FORMA DEBIDA.
- ANTES DE CONFIGURAR Y USAR-LEA, ENTIENDA Y SIGA TODAS LAS INSTRUCCIONES INDICADAS EN AMBOS LADOS DE LA ETIQUETA.

AL CONFIGURAR EL TORNILLO DE BANCO:

- PARA SUJETAR LA BASE DEL TORNILLO DE BANCO, USE TUERCAS, PERNOS Y ARANDELAS DE PRESION DEL TAMAÑO ADECUADO EN TODOS LOS AGUJEROS DE MONTAJE. NO SUELDE NUNCA LA BASE DEL TORNILLO DE BANCO A NINGUN OBJETO DE METAL.
- PARA EL TORNILLO DE BANCO DE BASE GIRATORIA, APRIETE SOLAMENTE A MANO LAS PALANCAS DE LAS CONTRATUERCAS EN LOS LADOS DEL TORNILLO DE BANCO.
- NO USE NUNCA UN TUBO DE EXTENSION PARA APRETAR LAS PALANCAS EN LAS CONTRATUERCAS ESTO PUEDE HACER QUE DOBLEN LAS PALANCAS.

AL USAR EL TORNILLO DE BANCO:

- USE SIEMPRE UN TORNILLO DE BANCO DEL TAMAÑO Y DE LA CAPACIDAD ADECUADOS PARA SUJETAR EL OBJETO DE TRABAJO.
- NO USE NUNCA UN MARTILLO, UN TUBO DE EXTENSION O UN ÁLGADOR EN LA PALANCA DEL USO DEL TORNILLO DE BANCO.
- NO DESATORNILLE NUNCA LA MORDAZA MOVIL MAS ALLA DE LA ABERTURA ESPECIFICADA MAXIMA DEL TORNILLO DE BANCO.
- NO USE NUNCA EL TORNILLO DE BANCO PARA ENCAJAR UN OBJETO EN OTRO OBJETO O DESPRENDERLO DE OTRO OBJETO.
- LLEVE SIEMPRE PROTECTORES DE LOS OJOS Y LA CARA AL GOLPEAR O USAR HERRAMIENTAS AS CON UN TORNILLO DE BANCO.

Spindle and Handle Assembly #1	Spindle Retainer w/ screw #2	Jaw Insert Assembly w/ four screws #3	Pipe Jaws w/ two screws #4	Casing Nut w/ two pins #5	End Plug #6	Lock Nut Assembly #7	Locking Pads (pair) #8	Outer Ring only #9	Swivel Base Assembly, Complete #10
21400-01	21400-02	21400-03	21400-04	21400-05	NA	21400-06	9040020	1011980	21400-07

WILTON

427 New Sanford Road
LaVergne, Tennessee 37086
Ph.: 800-274-6848
www.wiltontools.com

Part No. M-21400

Rev B 06/2014

Copyright © 2014 WILTON, a Division of JPW Industries, Inc.