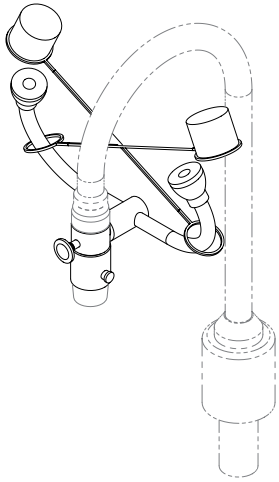


Installation

Faucet-Mount Eyewash Model S19-200B



Faucet not included



Read this installation manual completed to ensure proper installation, then file it with the owner or maintenance department. Compliance and conformity to drain requirements and other local codes and ordinances is the responsibility of the installer.



Separate parts from packaging and make sure all parts are accounted for before discarding packaging material.



The ANSI Z358.1 standard requires an uninterrupted supply of flushing fluid. Bradley plumbed emergency fixtures require a minimum of 30 PSI (0.21 MPa) flowing pressure. Flushing fluid should be tepid per ANSI Z358.1.



The inspection and testing results of this equipment should be recorded weekly to verify proper operation. This equipment should be inspected annually to ensure compliance with ANSI Z358.1.



For questions regarding the operation or installation of this product, visit bradleycorp.com or call 800-BRADLEY (272.3539). Product warranties and parts information may be found under "Products" on our website at bradleycorp.com.



P.O. Box 309, Menomonee Falls, WI USA 53052-0309
PHONE 800.BRADLEY (800.272.3539) FAX 262.251.5817
bradleycorp.com

Supplies Required

- Wrench
- Cold or tempered water supply (minimum 30 PSIG)
- To ensure uninterrupted water flow to the fixture, water supply to the eyewash from the faucet must be on at all times. This can be accomplished by removing the faucet handles, if applicable.
- Standard or gooseneck faucet with outlet threads:
55/64" x 27 thread (male)
15/16" x 27 thread (female)
13/16" x 27 thread (female)

Refer to the original faucet documentation for specific thread size. If original documentation is not available, contact the faucet manufacturer directly for thread information.

NOTE: Bradley provides two adapters that convert the standard 55/64" x 27 female threads on the fixture.

- If the faucet has an outlet thread of 55/64" x 27 thread (male), then no adapter is needed.
- If the faucet has an outlet thread of 15/16" x 27 thread (female), then use the 15/16" x 27 thread (male) x 55/64" 27 thread (male) adapter.
- If the faucet has an outlet thread of 13/16" x 27 thread (female), then use the 13/16" x 27 thread (male) x 55/64" 27 thread (male) adapter.

These thread sizes fit most common faucet designs. If one of these adapters is not compatible with your faucet, see the list below for additional threaded adapters that may be purchased at an additional cost.

Optional Adapters Available for Purchase

153-395	Female, 13/16" x 24 - Chrome
153-396	Male, 3/8" IPS - Chrome
153-401	Female, 3/4" (Garden Hose) - Chrome
153-422	Male, 13/16" x 28 - Chrome
153-440	Female, 3/4" x 27 - Chrome

1 Installing Diverter and Adapter

1. Remove the existing aerator from the faucet.
2. Screw the diverter assembly onto the faucet and tighten with a wrench. The diverter pin must be facing front, toward the user. The shutoff pin should be 90° from the diverter pin.

- To prevent scratches on the adapter, it is recommended to place a grip pad or cloth around the diverter and adapter while tightening.

2 Installing and Using the Eyewash

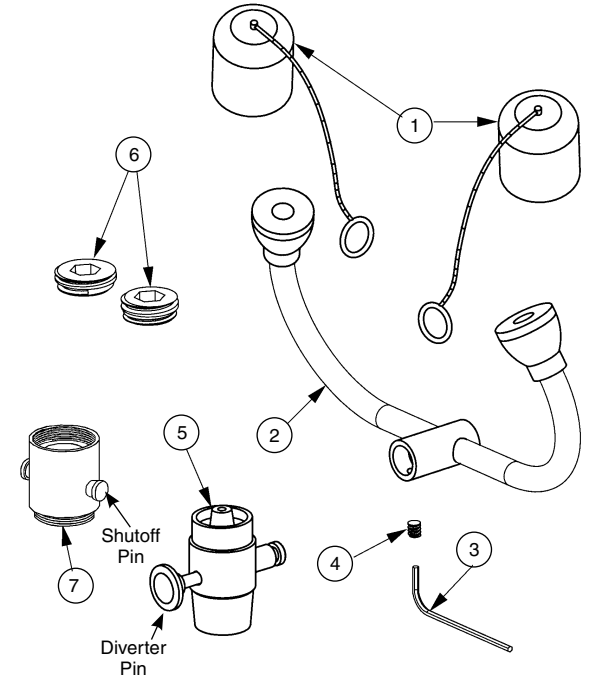
1. Remove the Allen screw from the bushing on the eyewash yoke assembly.
2. Attach the yoke assembly to the connection on the diverter assembly. Sprayheads should be facing the user's eyes.
3. Reinstall the Allen screw. Be sure yoke assembly is firmly attached to the adapter.

- When adjusting the eyewash yoke assembly while attached to diverter assembly, always remember to loosen the Allen screw before making adjustments and then retighten.

4. Activate the eyewash by pulling the diverter pin towards you to ensure that the eyewash is working properly.

- To activate the faucet only, push the shutoff pin until water flows from the faucet.

S19-200B Parts List

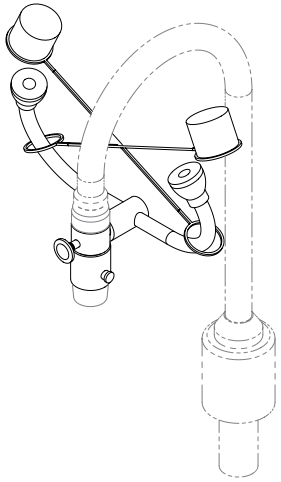


Item	Part No.	Qty.	Description
1	107-371	2	Dust Covers
2	S90-350	1	Yoke Assembly
3	130-140	1	Allen Wrench
4	160-131	1	Set Screw
5	S27-290	1	Diverter Assembly
6	S65-154	1	Threaded Adapter Kit
7	S27-296	1	Shutoff
8*	S65-153	1	Gasket Kit
9*	204-486	1	Emergency Sign
10*	204-421	1	Inspection Tag

*Not Shown

Installation

Douche oculaire montée sur robinet Modèle S19-200B



Robinet non fourni



Lire ce manuel d'installation en entier pour assurer une installation correcte puis le remettre au propriétaire ou au service de maintenance. La mise en conformité et le respect des normes d'écoulement et autre réglementation en vigueur relèvent de la responsabilité de l'installateur.



Déballer les pièces et s'assurer qu'elles sont toutes présentes avant de jeter les emballages.



La norme ANSI Z358.1 prévoit une alimentation ininterrompue du liquide de rinçage. Les appareils d'urgence Bradley raccordés au réseau nécessitent une pression d'écoulement d'au moins 30 PSI (0,21 MPa). Selon ANSI Z358.1, le liquide de rinçage doit être tiède.



Les résultats d'inspection et d'essai de ce matériel doivent être consignés chaque semaine pour confirmer son bon fonctionnement. Ce matériel doit être inspecté annuellement pour assurer sa conformité à ANSI Z358.1.



Pour toute question concernant le fonctionnement ou l'installation de ce produit, visiter bradleycorp.com ou composer le 800-BRADLEY (272.3539). Les garanties de produits et les renseignements sur les pièces détachées peuvent être consultés sous « Products » sur notre site Web à www.bradleycorp.com.



P.O. Box 309, Menomonee Falls, WI USA 53052-0309
TÉL. 800.BRADLEY (800.272.3539) FAX 262.251.5817
bradleycorp.com

Fournitures requises

- Clé
- Arrivée d'eau froide ou tempérée (30 PSIG minimum)
- Pour assurer une alimentation d'eau ininterrompue vers l'appareil, l'arrivée d'eau vers la douche oculaire depuis le robinet doit être ouverte en permanence. Cela peut se faire en démontant les poignées du robinet, le cas échéant.
- Robinet standard ou col de cygne à filetage de sortie :
Filetage 55/64 po x 27 (mâle)
Filetage 15/16 po x 27 (femelle)
Filetage 13/16 po x 27 (femelle)

Voir le filetage spécifique dans la documentation d'origine du robinet. Si cette documentation n'est pas disponible, se renseigner sur le filetage directement auprès du fabricant du robinet.

REMARQUE : Bradley fournit deux adaptateurs qui se monte sur le filetage femelle standard de 55/64 po x 27 de l'appareil.

- Si le robinet comporte un filetage de sortie mâle de 55/64 po x 27, alors aucun adaptateur n'est requis.
- Si le robinet comporte un filetage de sortie femelle de 15/16 po x 27, utiliser l'adaptateur de 15/16 po x 27 (mâle) x 55/64 po x 27 (mâle).
- Si le robinet comporte un filetage de sortie femelle de 13/16 po x 27, utiliser l'adaptateur de 13/16 po x 27 (mâle) x 55/64 po x 27 (mâle).

Ces filetages se retrouvent sur la majorité des modèles de robinets courants. Si aucun de ces adaptateurs ne convient, voir ci-dessous la liste des adaptateurs filetés supplémentaires pouvant être achetés pour un coût additionnel.

Adaptateurs pouvant être achetés en option

153-395	Femelle, 13/16 po x 24 - Chromé
153-396	Mâle, 3/8 po IPS - Chromé
153-401	Femelle, 3/4 po (tuyau d'arrosage) - Chromé
153-422	Mâle, 13/16 po x 28 - Chromé
153-440	Femelle, 3/4 po x 27 - Chromé

1 Pose de l'inverseur et de l'adaptateur

1. Déposer l'aérateur existant du robinet.
2. Visser l'inverseur sur le robinet et le serrer à la clé. La goupille de l'inverseur doit être face à l'avant, vers l'utilisateur. La goupille d'arrêt doit être à 90° de la goupille d'inverseur.

Pour éviter de rayer l'adaptateur, il est conseillé de placer de la toile antidérapante un du tissu autour de l'inverseur et de l'adaptateur durant le serrage.

2 Pose et utilisation de la douche oculaire

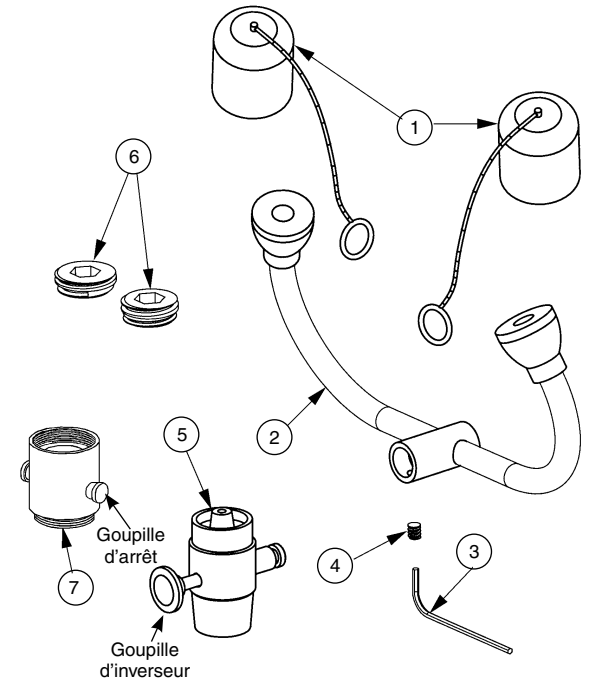
1. Déposer la vis six pans creux du manchon de la tête de douche oculaire.
2. Monter la tête de douche oculaire sur le raccord de sortie de l'inverseur. Les buses doivent être face aux yeux de l'utilisateur.
3. Remonter la vis six pans creux. Vérifier que la tête de douche oculaire est solidement fixée à l'adaptateur.

Pour ajuster la tête de douche oculaire alors qu'elle est attachée à l'inverseur, veiller à toujours desserrer la vis six pans creux avant d'effectuer les ajustements, puis à la resserrer après.

4. Activer la douche oculaire en tirant la goupille d'inverseur vers soi pour vérifier que l'appareil fonctionne correctement.

Pour actionner seulement le robinet, enfoncer la goupille d'arrêt jusqu'à ce que l'eau s'écoule du robinet.

S19-200B Nomenclature des pièces

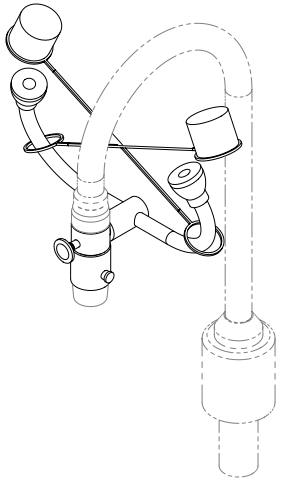


Repère	Réf. pièce	Qté	Description
1	107-371	2	Cache-poussière
2	S90-350	1	Tête de douche oculaire
3	130-140	1	Clé Allen
4	160-131	1	Vis de calage
5	S27-290	1	Inverseur
6	S65-154	1	Jeu d'adaptateurs filetés
7	S27-296	1	Clapet d'arrêt
8*	S65-153	1	Jeu de joints
9*	204-486	1	Panonceau d'urgence
10*	204-421	1	Étiquette d'inspection

*Non représenté

Instalación

Lavaojos montado en la llave Modelo S19-200B



No se incluye la llave



Lea este manual de instalación en su totalidad para garantizar una instalación adecuada, luego entréguelo al propietario o al Departamento de mantenimiento. Es responsabilidad del instalador cumplir cabalmente los requisitos de desagüe y otros códigos y ordenanzas locales.



Saque las piezas del embalaje y asegúrese de haberlas sacado todas antes de desecharlo.



La norma ANSI Z358.1 exige un suministro ininterrumpido de líquido de limpieza. Los equipos de emergencia con tuberías de Bradley requieren una presión de flujo mínima de 0,21 MPa. El líquido de limpieza debe estar tibio en conformidad con la norma ANSI Z358.1.



Se debe realizar un registro de forma semanal de los resultados de las pruebas y la inspección de este equipo, a fin de verificar su funcionamiento adecuado. Se debe revisar este equipo anualmente para asegurarse de que cumpla la norma ANSI Z358.1.



Para consultas sobre la operación o instalación de este producto, visite bradleycorp.com o llame al 800-BRADLEY (272.3539). Puede encontrar las garantías del producto e información acerca de las piezas en la sección "Products" (Productos) de nuestro sitio web en bradleycorp.com.



P.O. Box 309, Menomonee Falls, WI EE. UU. 53052-0309
TELÉFONO 800.BRADLEY (800.272.3539) FAX 262.251.5817
bradleycorp.com

Materiales necesarios

- Llave
- Suministro de agua fría o templada (mínimo 0,21 MPa)



Para garantizar un flujo ininterrumpido de agua hacia el accesorio, el suministro de agua hacia el lavajos debe estar encendido en todo momento. Para lograr esto, puede retirar las manillas de la llave, si corresponde.

- Llave estándar o cuello de ganso con roscas de salida:
rosca de 55/64" x 27 (macho)
rosca de 15/16" x 27 (hembra)
rosca de 13/16" x 27 (hembra)

Consulte la documentación original de la llave para conocer el tamaño de rosca específico. Si la documentación original no está disponible, comuníquese directamente con el fabricante de la llave para obtener información sobre la llave.

NOTA: Bradley proporciona dos adaptadores que convierten las roscas hembra estándar de 55/64" x 27 en el accesorio.

- Si la llave tiene una rosca de salida de 55/64" x 27 (macho), entonces no se necesita un adaptador.
- Si la llave tiene una rosca de salida de 15/16" x 27 (hembra), entonces use el adaptador de rosca de 15/16" x 27 (macho) x 55/64" x 27 (macho).
- Si la llave tiene una rosca de salida de 13/16" x 27 (hembra), entonces use el adaptador de rosca de 13/16" x 27 (macho) x 55/64" x 27 (macho).

Estos tamaños de rosca se adaptan a los diseños de llave más comunes. Si uno de estos adaptadores no es compatible con la llave, consulte la lista a continuación para conocer los adaptadores roscados adicionales que se pueden comprar con un costo adicional.

Adaptadores opcionales disponibles para su compra

153-395	Hembra, 13/16" x 24; cromo
153-396	Macho, 3/8" IPS; cromo
153-401	Hembra, 3/4" (manguera de jardín); cromo
153-422	Macho, 13/16" x 28; cromo
153-440	Hembra, 3/4" x 27; cromo

1 Instalación del desviador y del adaptador

1. Retire el aireador existente de la llave.
2. Atornille el conjunto del desviador en la llave y apriételo con una llave. El pasador del desviador debe estar orientado hacia adelante, hacia el usuario. El pasador de cierre debe estar a 90SDgr del pasador del desviador.



Para evitar que el adaptador se raye, se recomienda colocar una almohadilla o un paño de sujeción alrededor del desviador y el adaptador mientras los aprieta.

2 Instalación y uso del lavajos

1. Retire el tornillo Allen del casquillo en el conjunto del yugo del lavajos.
2. Coloque el conjunto del yugo en la conexión del conjunto del desviador. Las boquillas rociadoras deben estar orientadas hacia los ojos del usuario.
3. Vuelva a instalar el tornillo Allen. Asegúrese de que el conjunto del yugo esté conectado firmemente al adaptador.



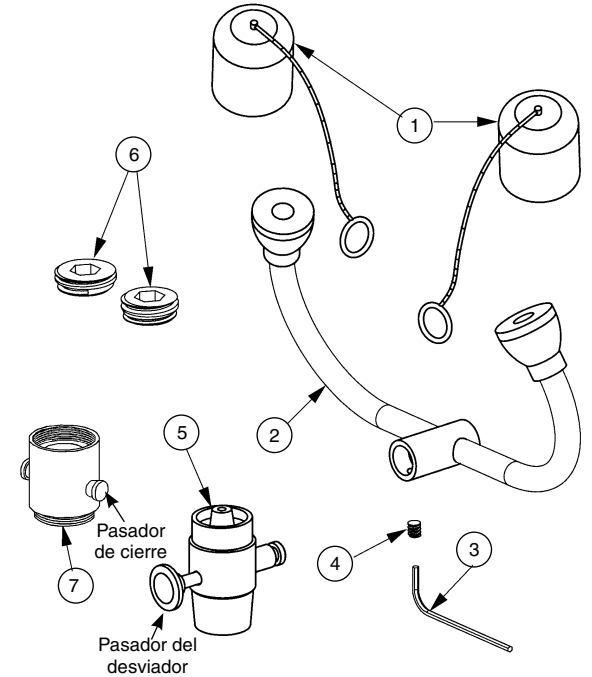
Cuando ajuste el conjunto del yugo del lavajos mientras esté conectado al conjunto del desviador, siempre recuerde soltar el tornillo Allen antes de realizar los ajustes y, luego, apriételo.

4. Tire del pasador hacia usted para activar el lavajos y asegurarse de que esté funcionando adecuadamente.



Para activar solo la llave, empuje el pasador de cierre hasta que el agua fluya por la llave.

Lista de piezas de S19-200B



Artículo	N.º de pieza	Cantidad	Descripción
1	107-371	2	Cubiertas para el polvo
2	S90-350	1	Conjunto de yugo
3	130-140	1	Llave Allen
4	160-131	1	Tornillo de ajuste
5	S27-290	1	Conjunto del desviador
6	S65-154	1	Kit de adaptador roscado
7	S27-296	1	Cierre
8*	S65-153	1	Kit de juntas
9*	204-486	1	Señal de emergencia
10*	204-421	1	Etiqueta de inspección

*No se muestra