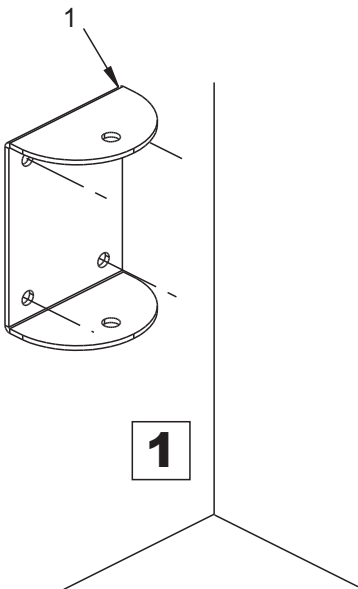


Assembly Instructions	Instrucciones de Ensamblaje	Directives d'assemblage
Customer Service US: 1-800-645-2986	Servicio de atención al Cliente México: 01.800.681.6940	Service à la clientèle Canada: 888-645-2986

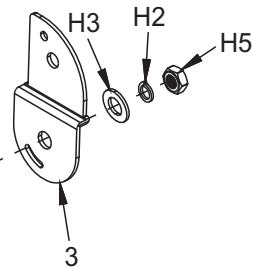
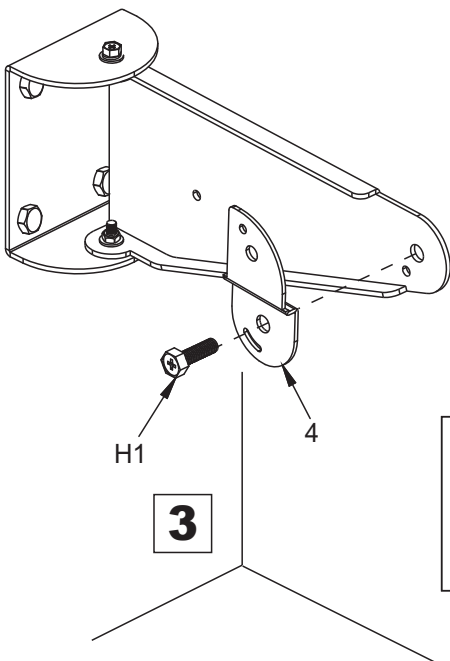
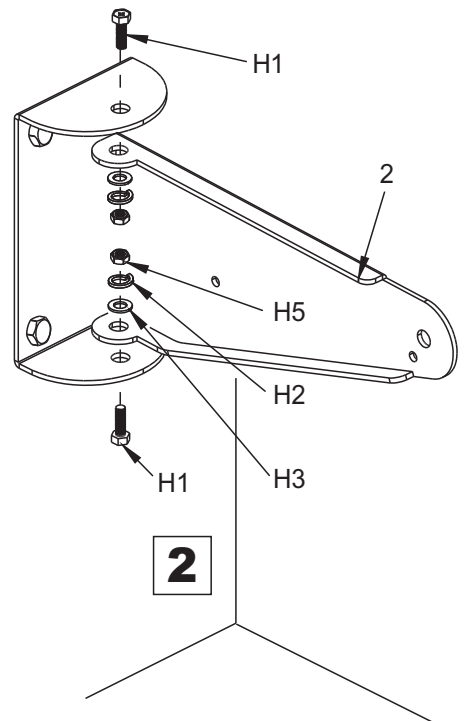
# Industrial Wall Fan

Models: 258321 258322 607050 607051

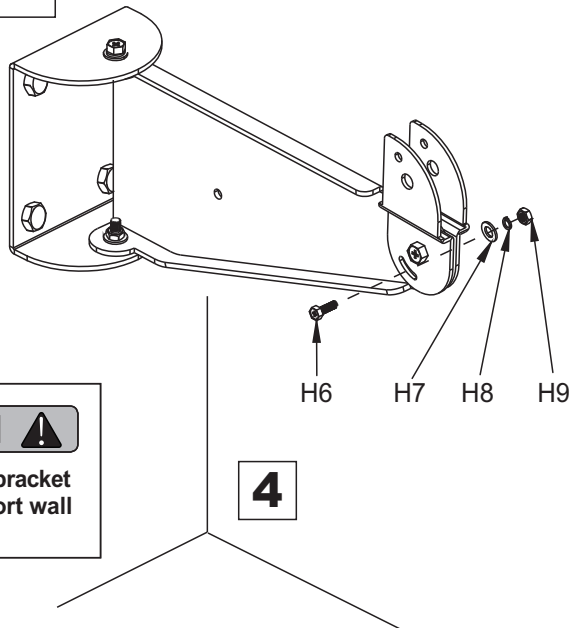


Note: Wall mounting hardware NOT supplied by Global

CONTENTS		
Ref.	Qty.	Description
1	1	Wall Mounting Bracket
2	1	Angle Support Bracket
3	1	Right Support
4	1	Left Support
5	1	Motor
6	1	Back Shroud
7	1	Fan Blade
8	1	Cover Shroud
H1	3	M10 x 1.5 x 22mm Lg. Phillips Hex Bolt
H2	4	Split Washer (10 id x 15 od.)
H3	4	Plain Washer (11 id x 17 od.)
H4	1	M10 x 1.5 x 35mm Lg. Phillips Hex Bolt
H5	4	M10 x 1.5 Hex Nut
H6	6	M6 x 1.0 x 22mm Lg. Phillips Hex Bolt
H7	2	Plain Washer (6.5 id x 16 od.)
H8	6	Split Washer (6.5 id x 10 od.)
H9	2	M6 x 1.0 Hex Nut
H10	1	Hex Key (4mm)

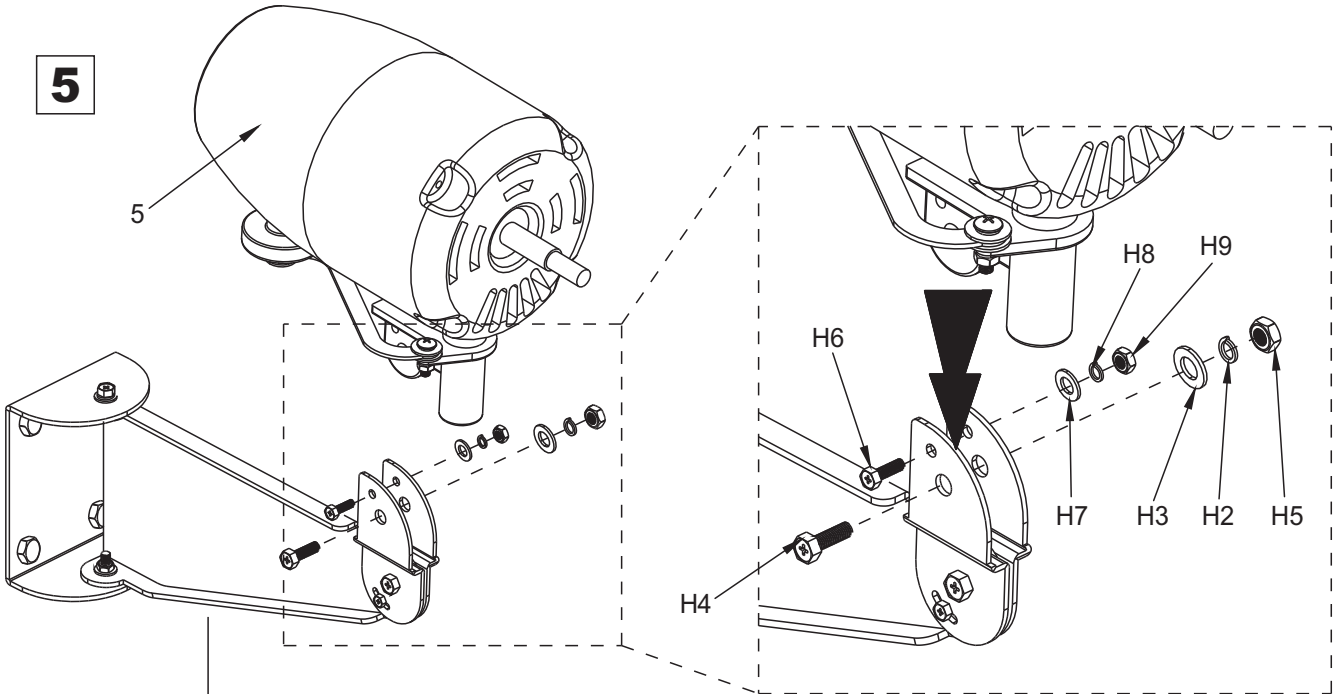


**CAUTION**  
Before assembling fan to mounting bracket make certain that the bracket support wall can support fan.

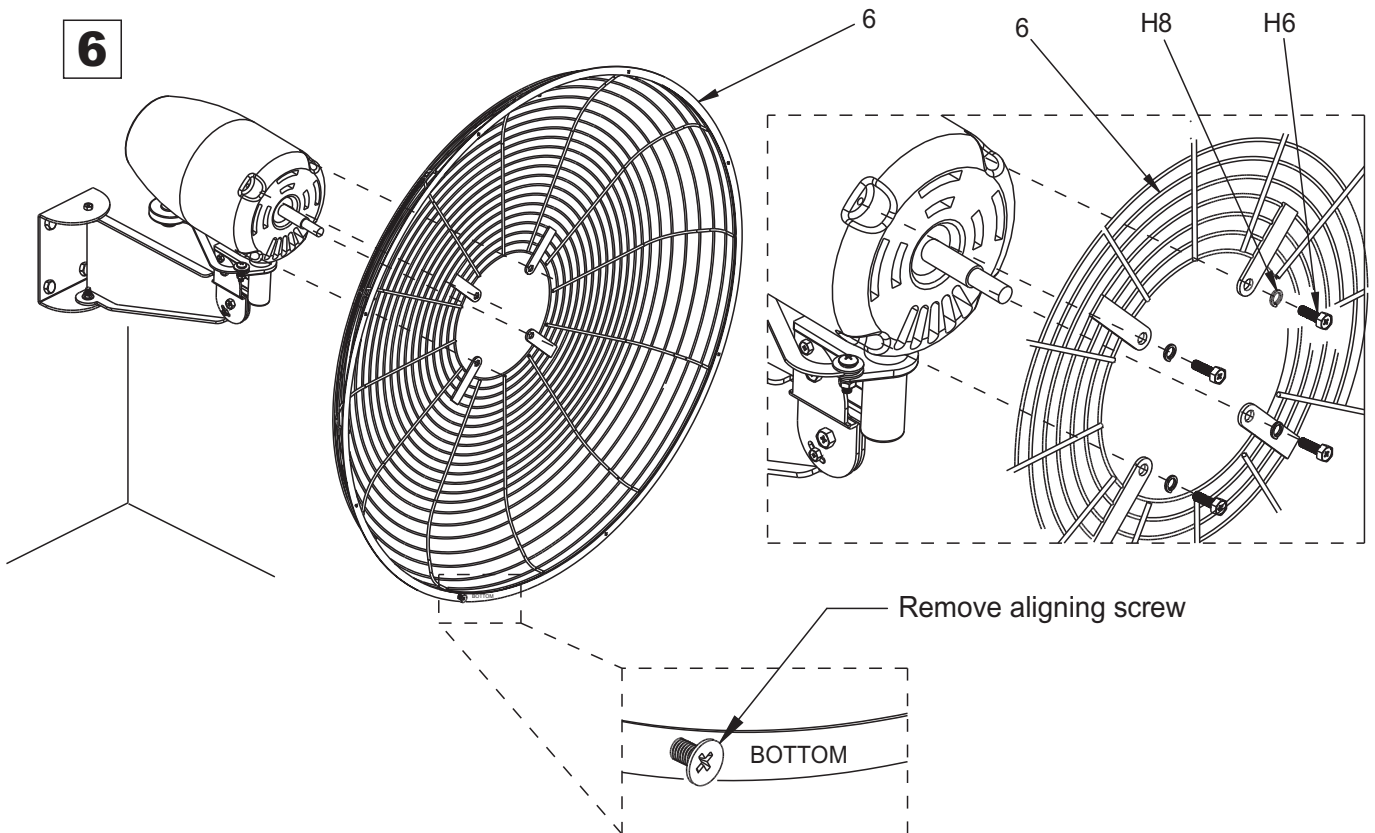


# Industrial Wall Fan

5

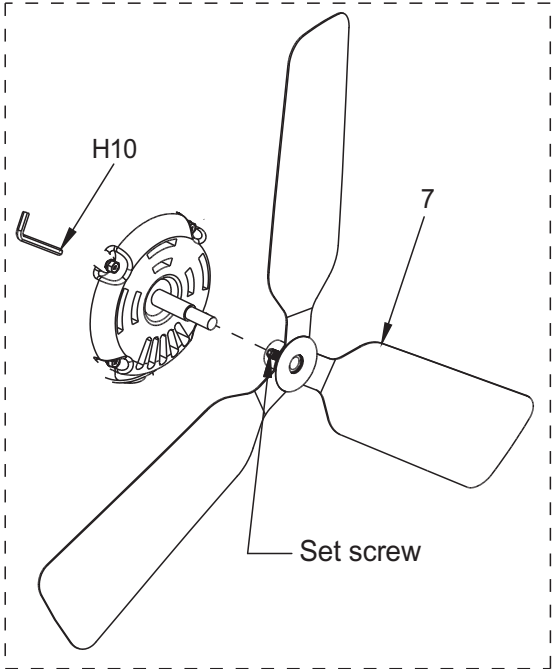
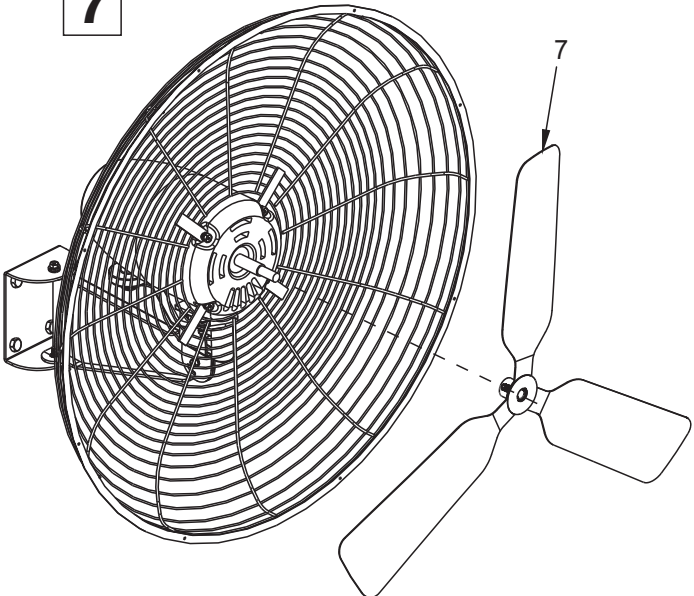


6



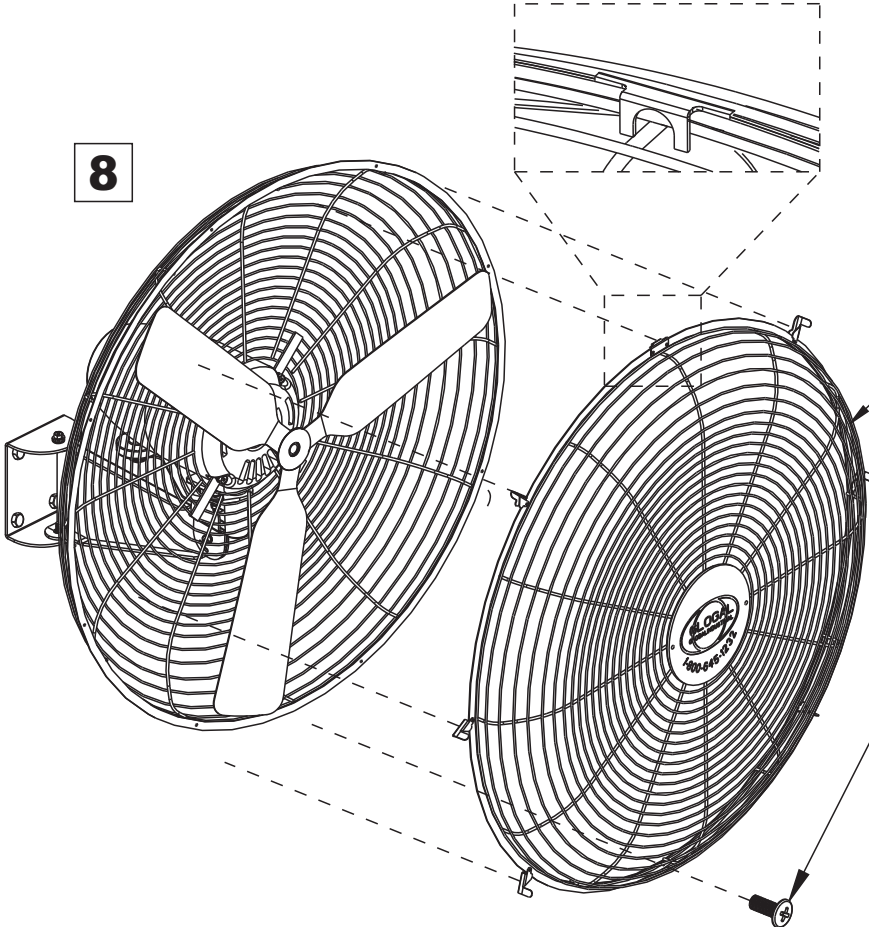
# Industrial Wall Fan

7



**CAUTION**  
Set screw must be tightened to motor shaft before assembling cover shroud.

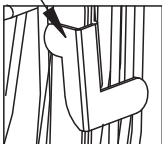
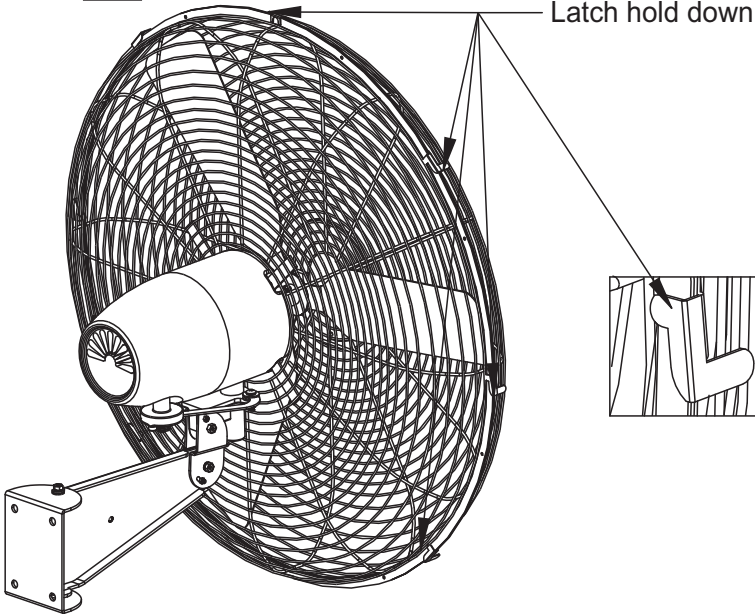
8



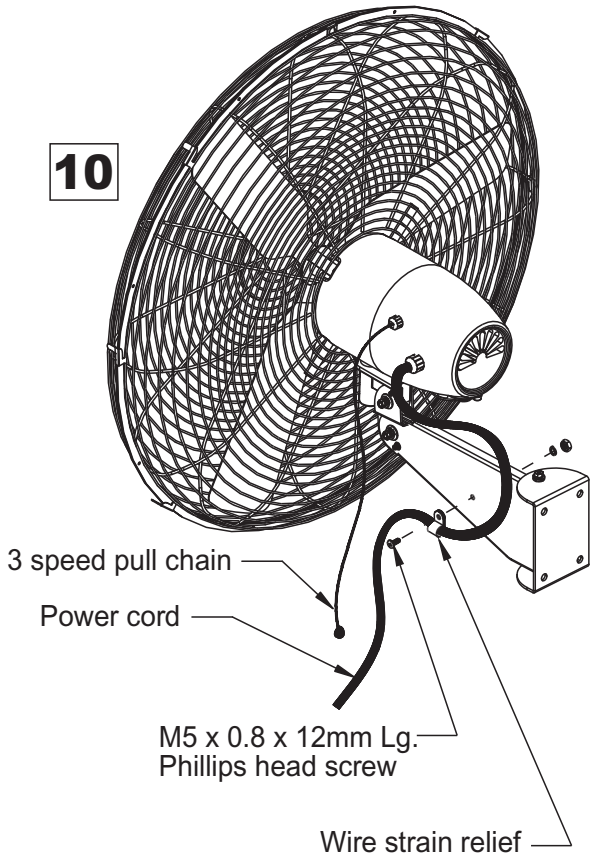
Aligning screw  
(M3 x 0.5 x 8mm Lg.  
Phillips head screw)

# Industrial Wall Fan

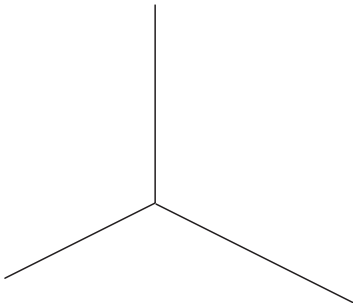
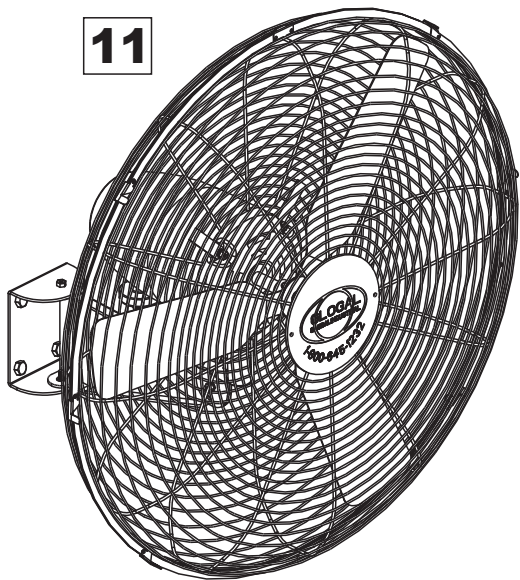
9



10



11

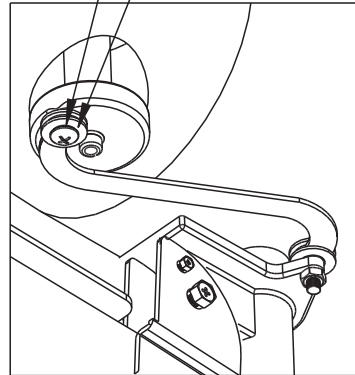
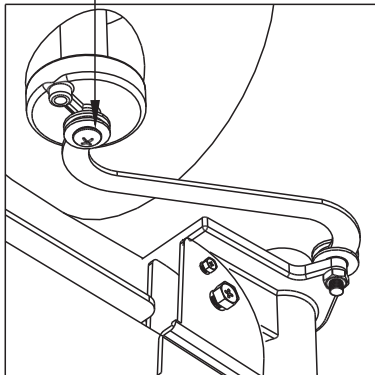


## TO OSCILLATE

Fixed

M6 x 1.0 Phillips shoulder screw

Oscillate





**Assembly Instructions**

 Customer Service  
 US: 1-800-645-2986

**Instrucciones de Ensamblaje**

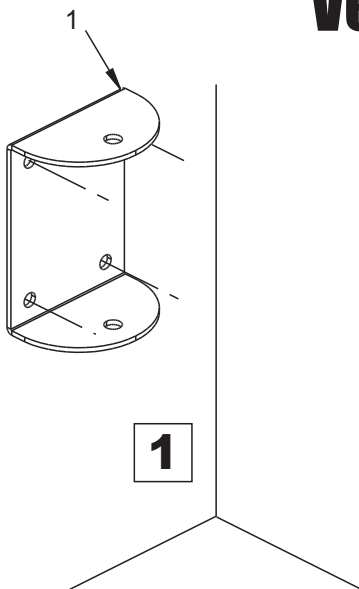
 Servicio de atención al Cliente  
 México: 01.800.681.6940

**Directives d'assemblage**

 Service à la clientèle  
 Canada: 888-645-2986

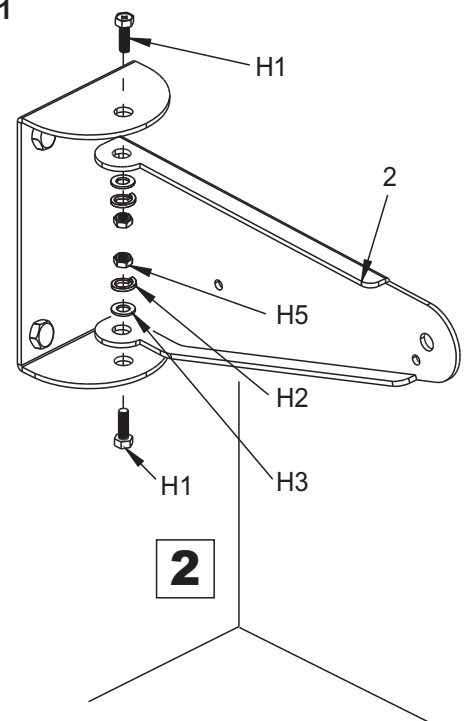
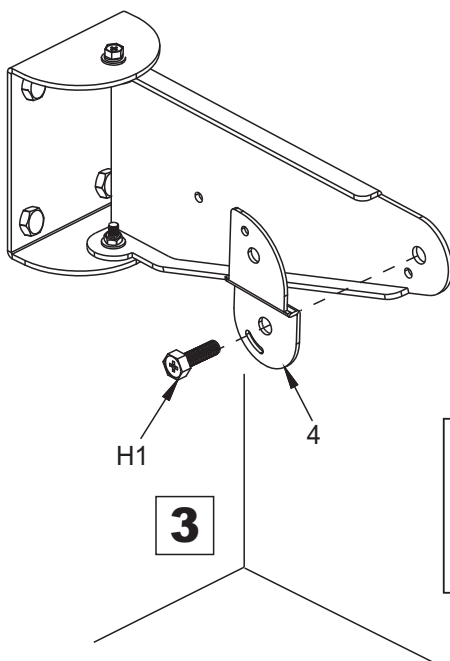
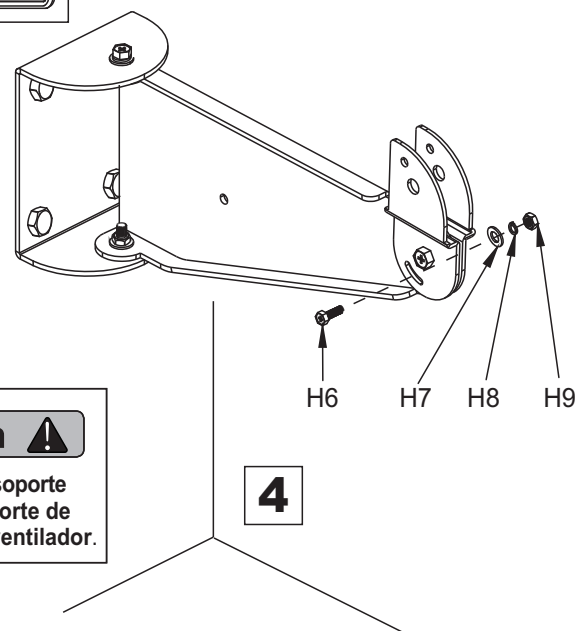
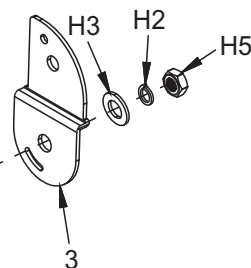
# Ventilador de Pared Industrial

Modelos: 258321 258322 607050 607051


**1**

Nota: El equipo para montura en pared NO es suplido por Global

CONTENIDOS		
Ref.	Cant.	Descripción
1	1	Soporte de Montaje de Pared
2	1	Soporte de Montaje Angular
3	1	Soporte Derecho
4	1	Soporte Izquierdo
5	1	Motor
6	1	Cubierta Trasera
7	1	Aspas del ventilador
8	1	Protector de Cubierta
H1	3	M10 x 1.5 x 22mm Lg. --- Tornillo Hexagonal Phillips
H2	4	Arandela Partida (10 id x 15 od.)--
H3	4	Arandela sola (11 id x 17 od.)--
H4	1	M10 x 1.5 x 35mm Lg. --- Tornillo Hexagonal Phillips
H5	4	M10 x 1.5 Tuerca Hexagonal --
H6	6	M6 x 1.0 x 22mm ----- Lg. Tornillo Hexagonal Phillips
H7	2	Arandela Sola (6.5 id x 16 od.)--
H8	6	Arandela Partida (6.5 id x 10 od.)--
H9	2	M6 x 1.0 Tuerca Hexagonal -
H10	1	Llave Hexagonal (4mm) --

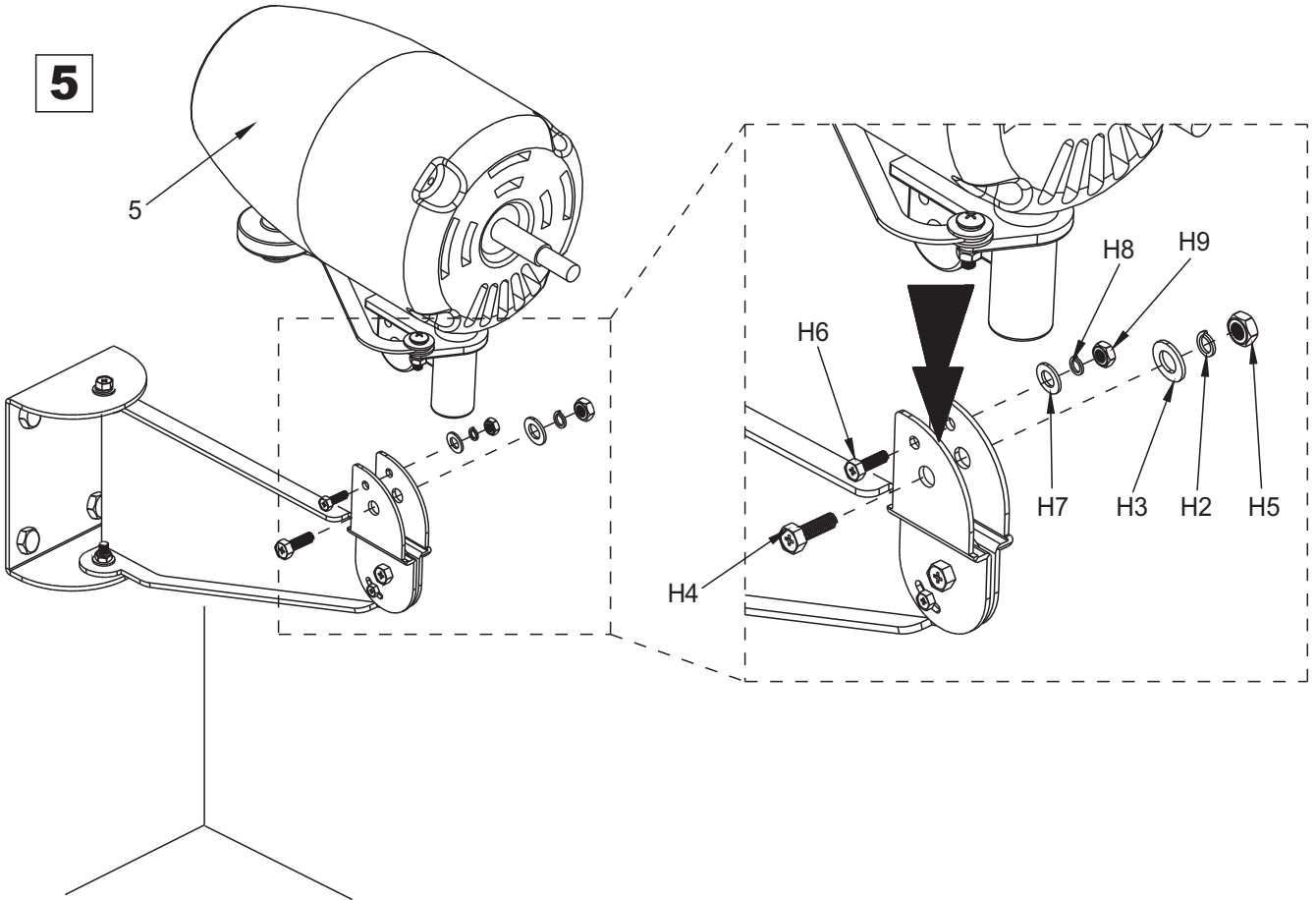

**2**

**3**

**4**

## ⚠ Precaución ⚠

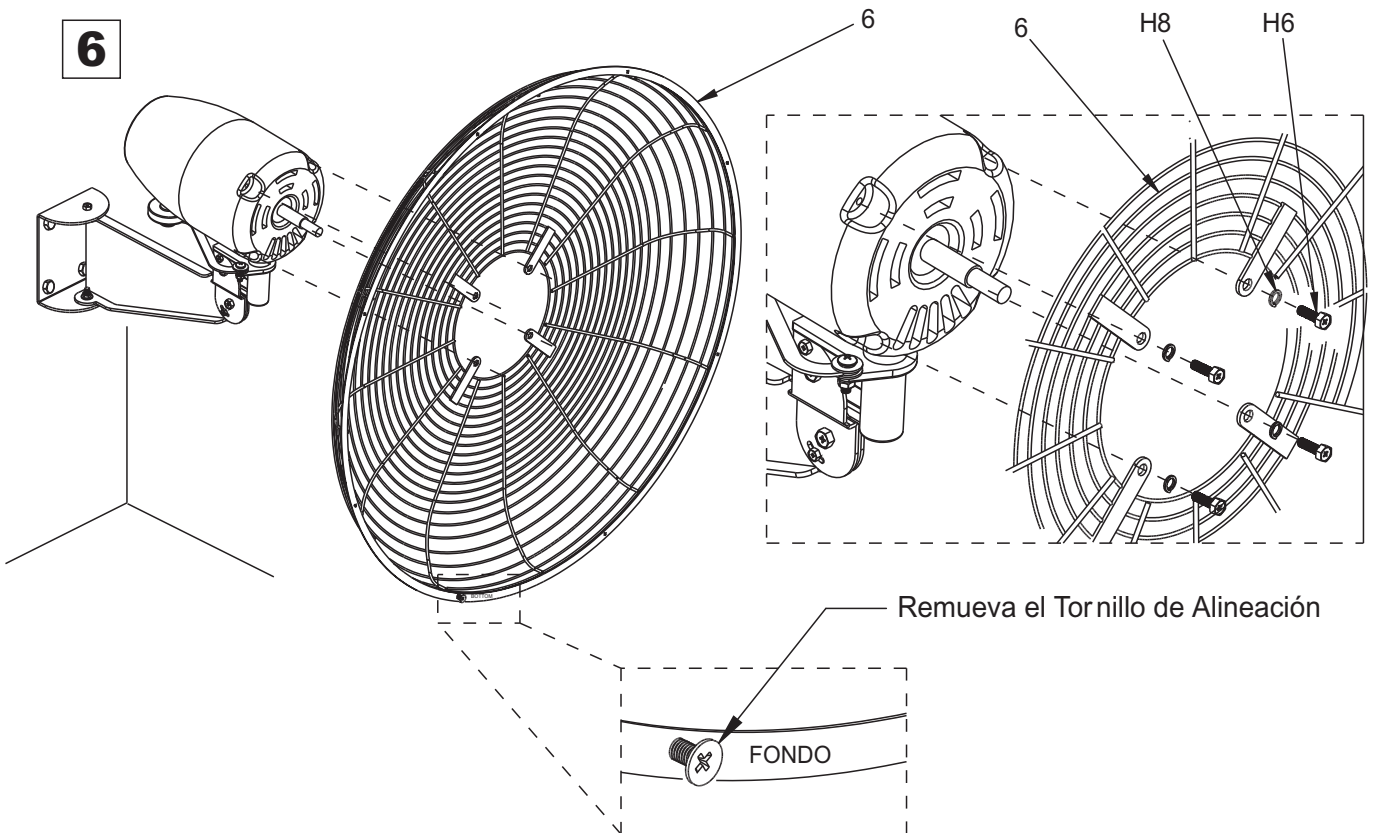
Antes de ensamblar el ventilador al soporte de montaje asegúrese de que el soporte de montaje a la pared puede sostener el ventilador.

# Ventilador de Pared Industrial

**5**

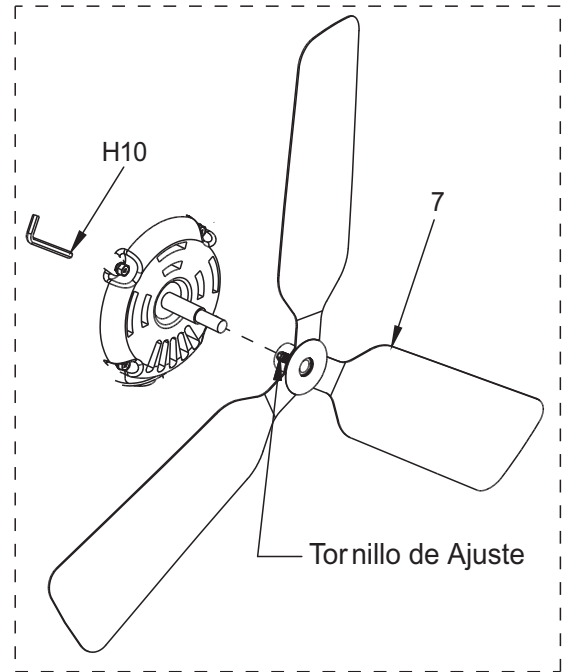
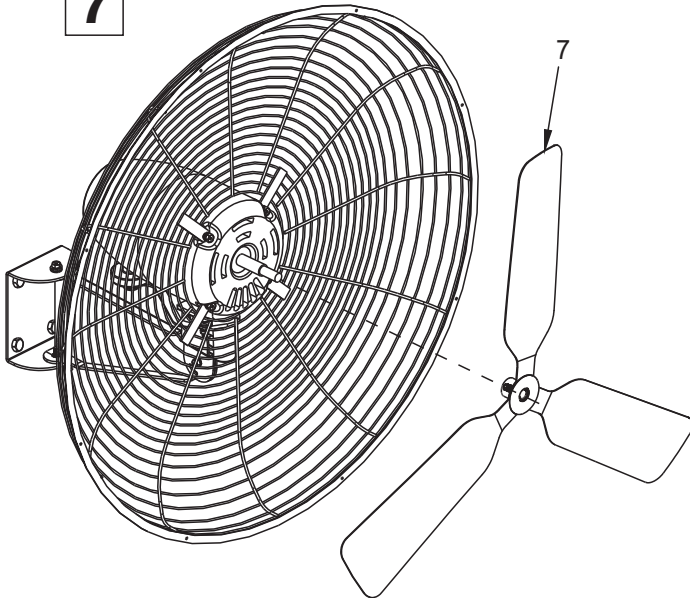


**6**



# Ventilador de Pared Industrial

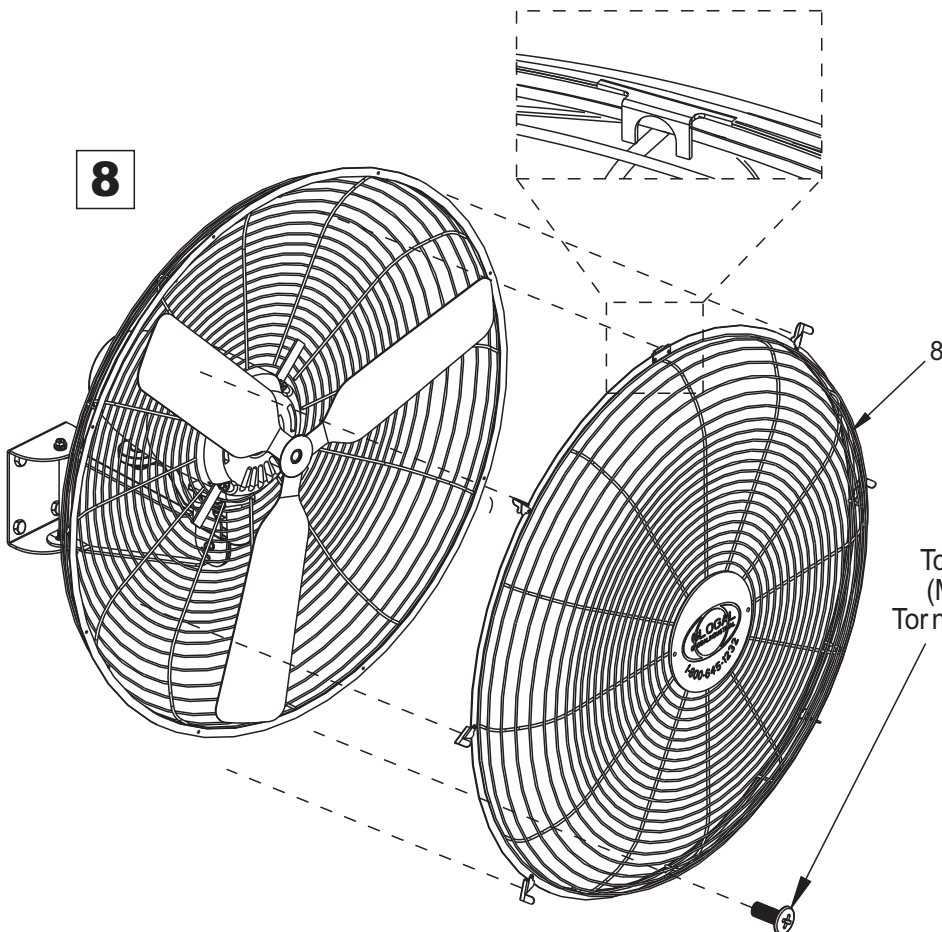
7



**⚠ Precaución ⚠**

El tornillo de ajuste debe ser apretado al eje del motor antes de poner la cubierta del protector.

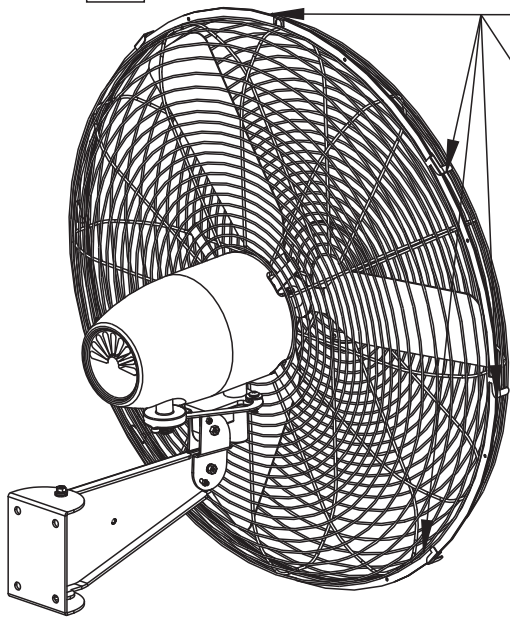
8



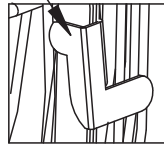
Tornillo de Alineación  
(M3 x 0.5 x 8mm Lg.  
Tornillo de Cabeza Philips)

# Ventilador de Pared Industrial

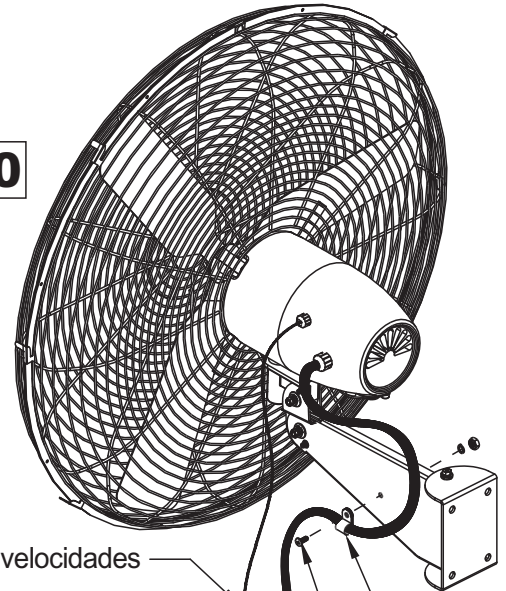
9



Mantener presionado el seguro



10



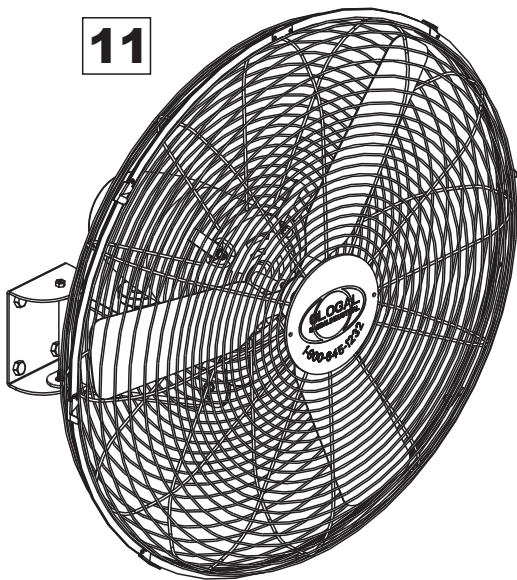
Cadena de tracción de 3 velocidades

Cable de corriente

M5 x 0.8 x 12mm Lg.  
Tornillo de Cabeza Phillips

Descarga de tensión de alambre

11

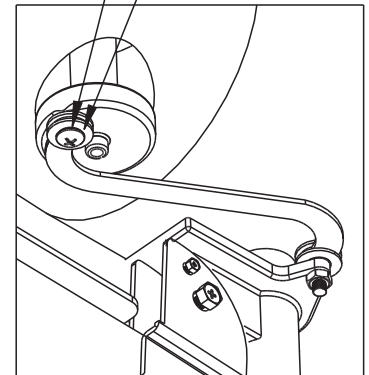
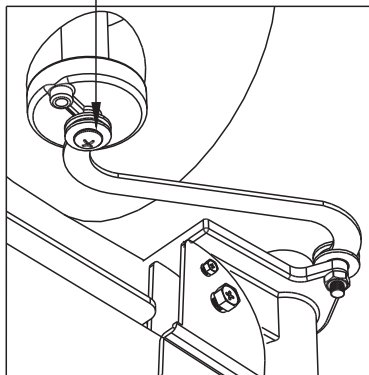


## A OSCILAR

Fijo

M6 x 1.0 Tornillo  
de Cabeza Phillips

Oscilar





**Assembly Instructions**

Customer Service  
US: 1-800-645-2986

**Instrucciones de Ensamblaje**

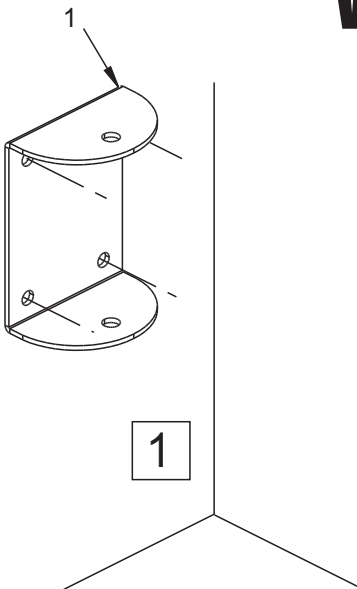
Servicio de atención al Cliente  
México: 01.800.681.6940

**Directives d'assemblage**

Service à la clientèle  
Canada: 888-645-2986

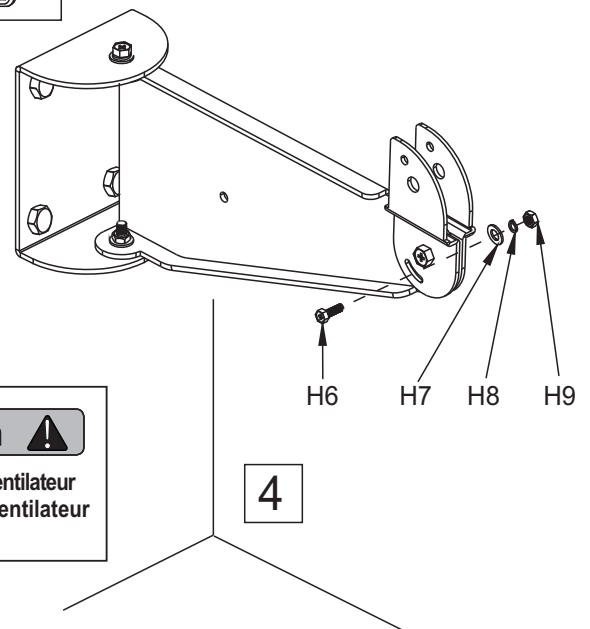
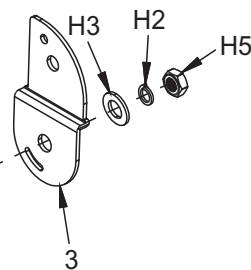
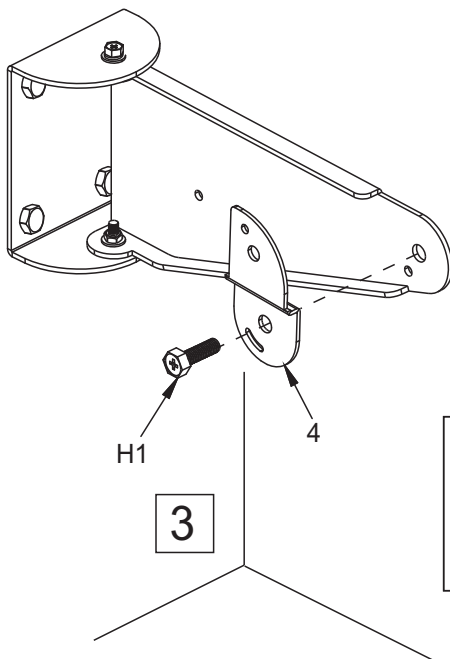
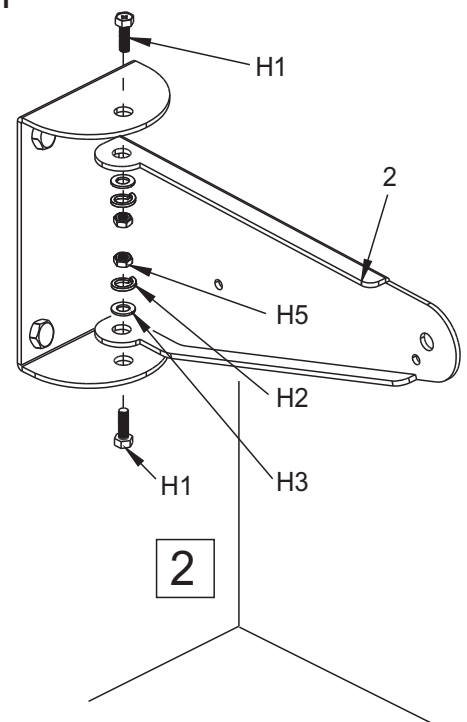
# Ventilateur mural industriel

Modèles: 258321 258322 607050 607051



Remarque: le matériel de montage mural n'est pas fourni par Global

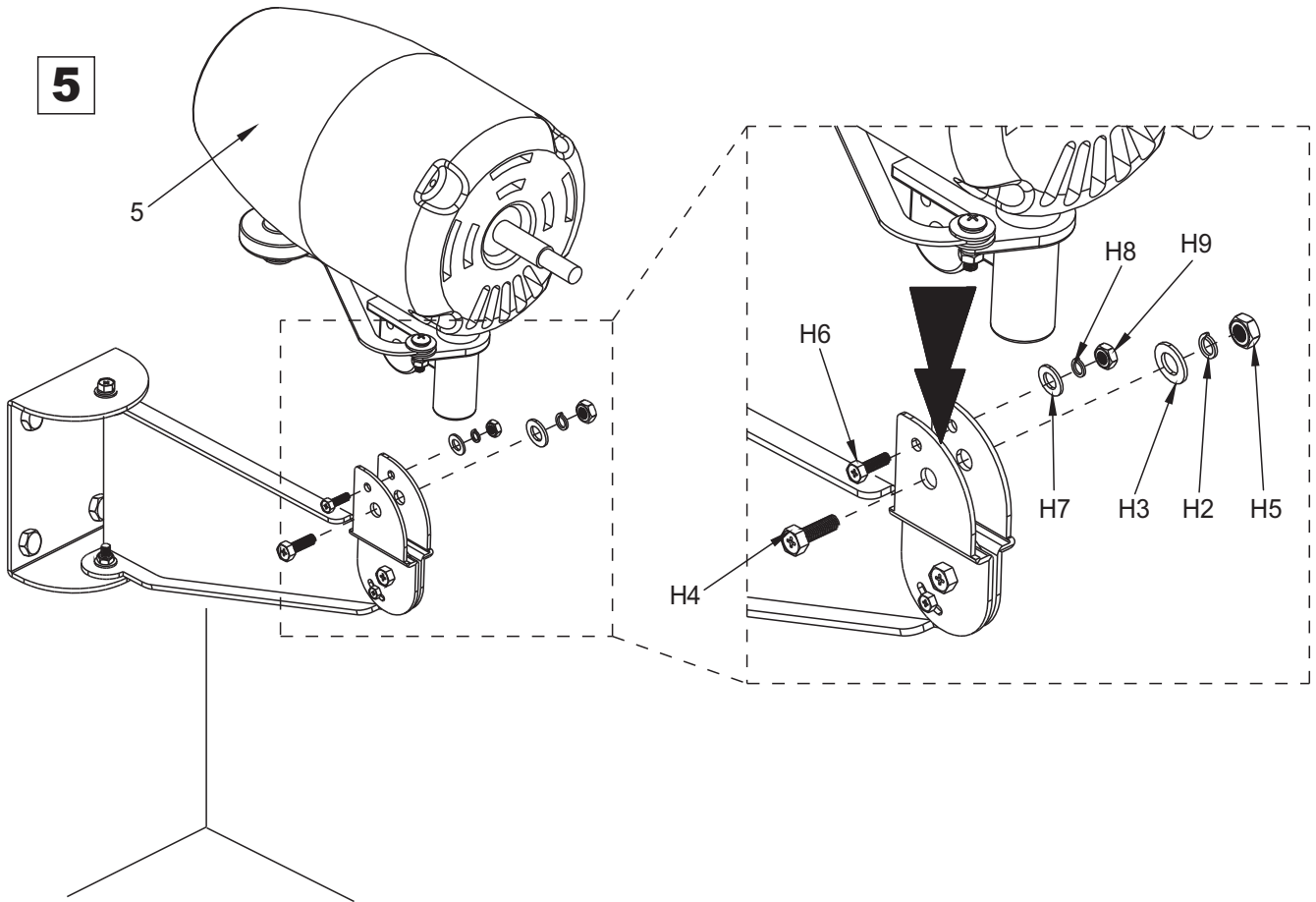
CONTENU		
Réf.	Qté.	Description
1	1	Support mural
2	1	Support angulaire
3	1	Support de droite
4	1	Support de gauche
5	1	Moteur
6	1	Linceul arrière
7	1	Lame de ventilateur
8	1	Couvercle du linceul
H1	3	Boulon hexagonal cruciforme de M10 x 1,5 x 22 mm Lg. ----
H2	4	Rondelle Fendue (10 x 15 od.) -
H3	4	Rondelle (11 x 17 od.) ----
H4	1	Boulon hexagonal cruciforme de M10 x 1,5 x 35 mm Lg. --
H5	4	Boulon hexagonal de M10 x 1,5 -
H6	6	Boulon hexagonal cruciforme de M6 x 1,0 x 22mm Lg. ----
H7	2	Rondelle (6,5 x 10 od.) - -
H8	6	Rondelle Fendue (6,5 x 10 od.) -
H9	2	Boulon hexagonal de M6 x 1,0 -
H10	1	Clé hexagonale (4mm) -



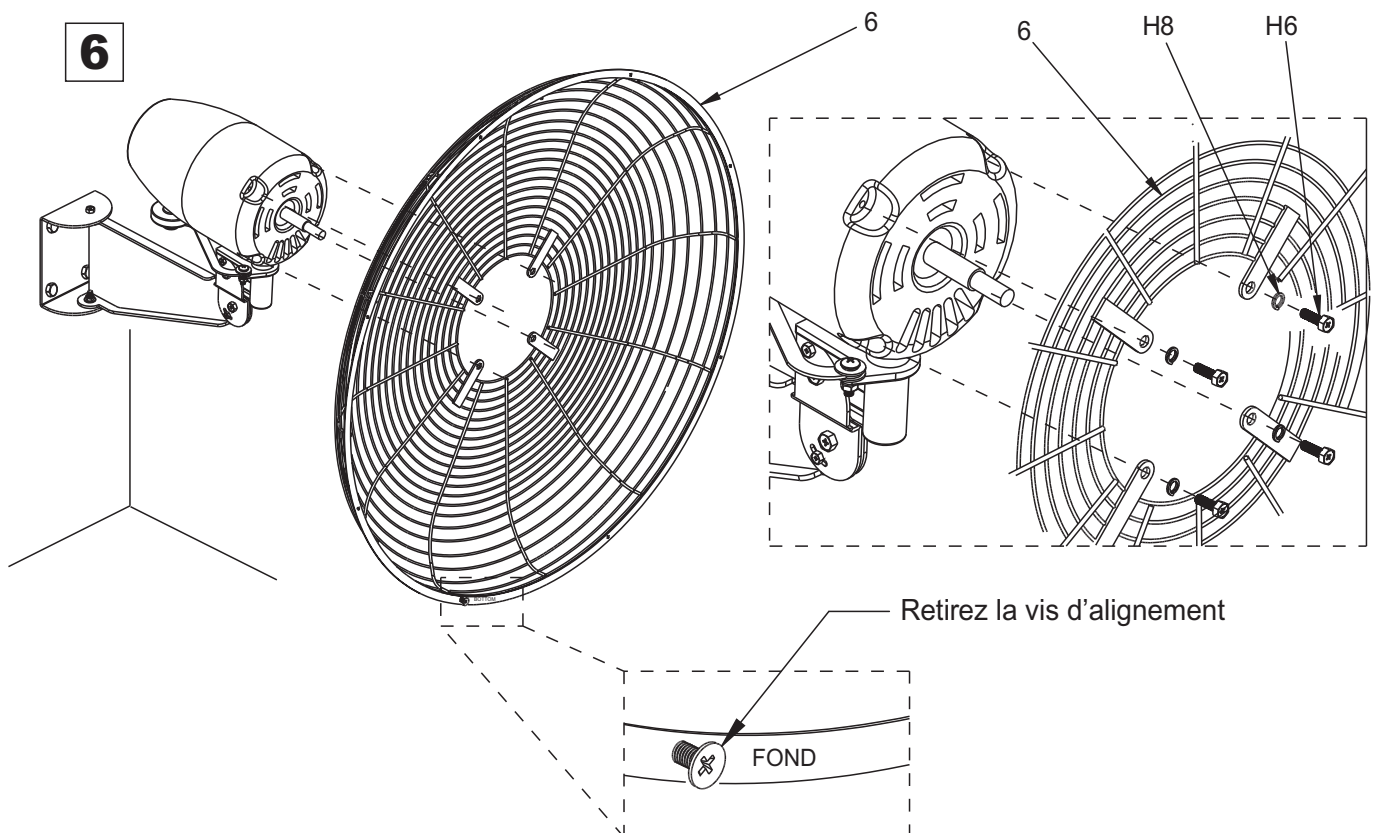
**⚠ Attention ⚠**

Assurez-vous que la fixation murale du ventilateur peut la supporter avant d'assembler le ventilateur au support de montage

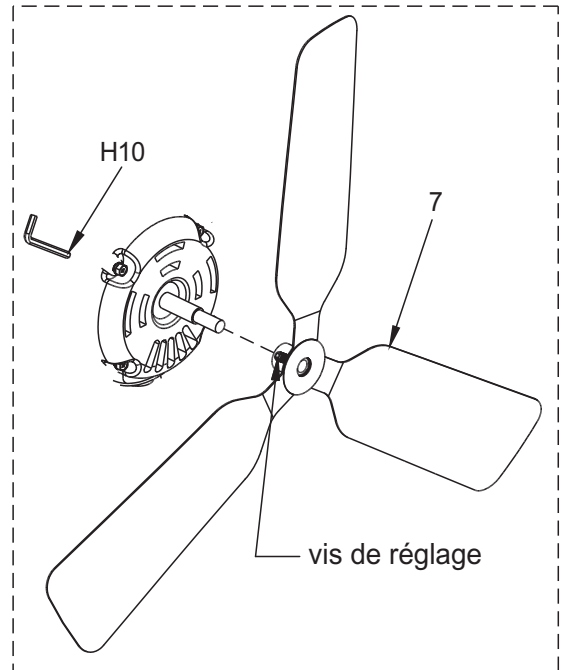
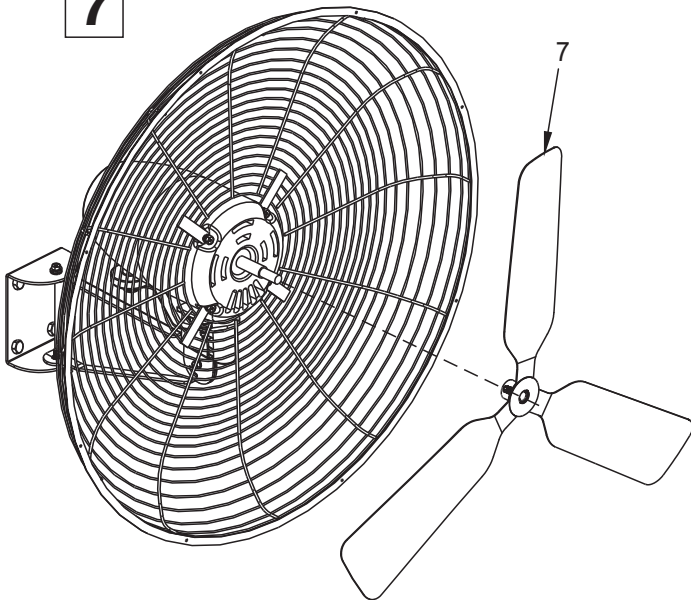
5



6



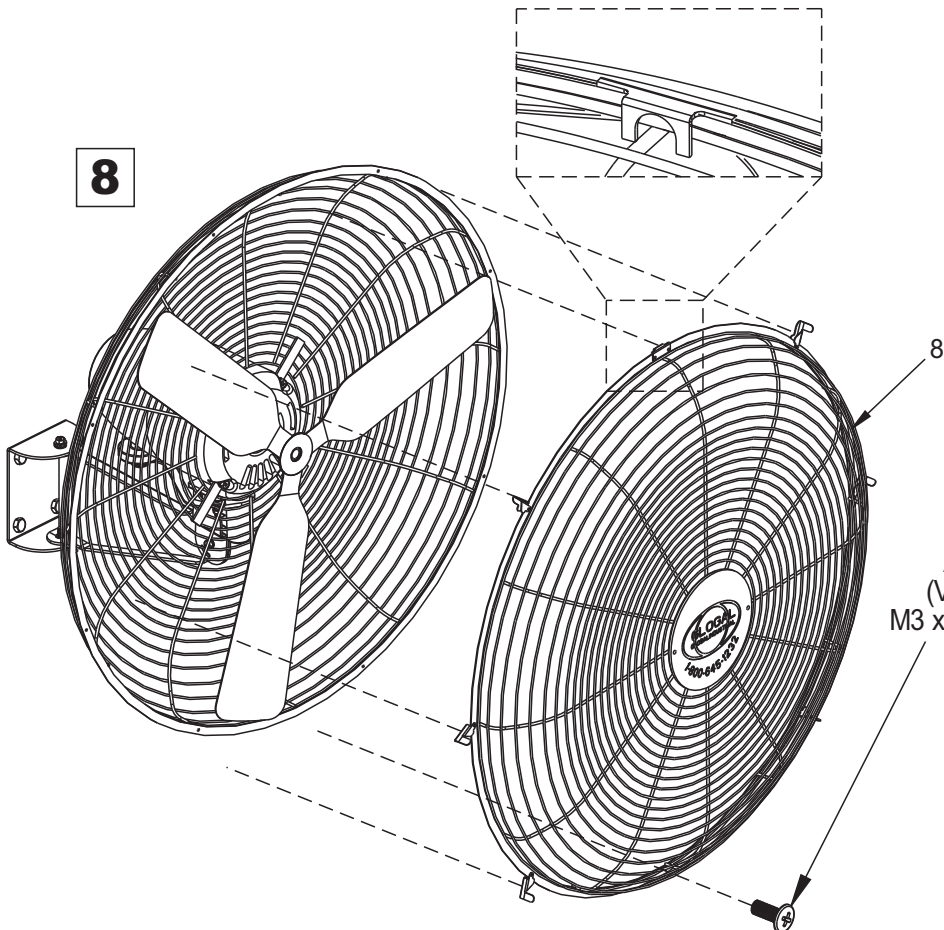
7



**⚠ Attention ⚠**

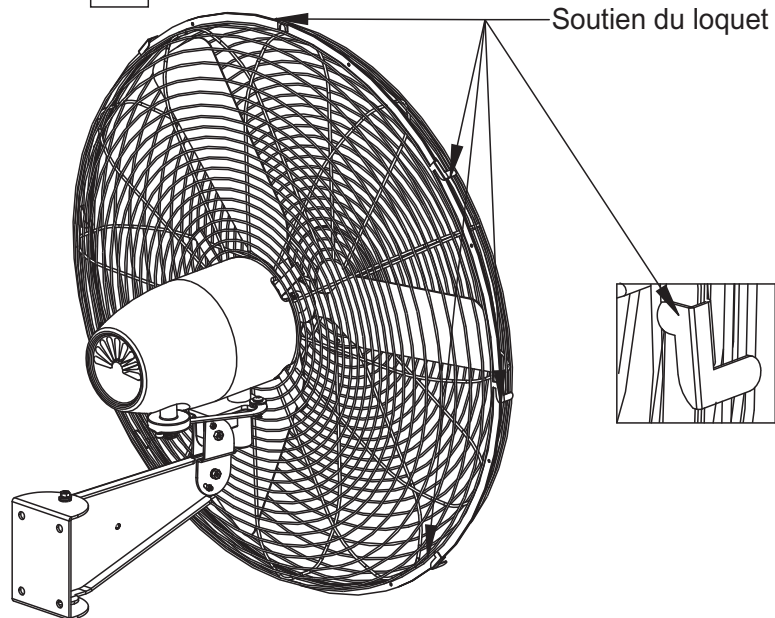
La vis de réglage doit être serrée sur l'arbre du moteur avant l'assemblage du couvercle du linceul

8

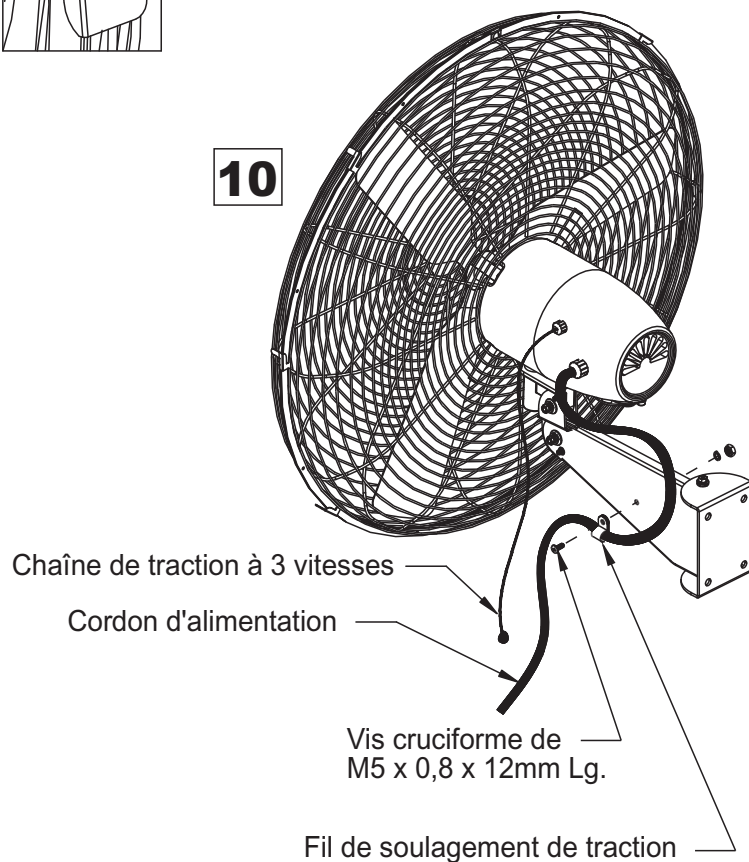


Alignement vis  
(Vis cruciforme de  
M3 x 0.5 x 8 mm Lg.)

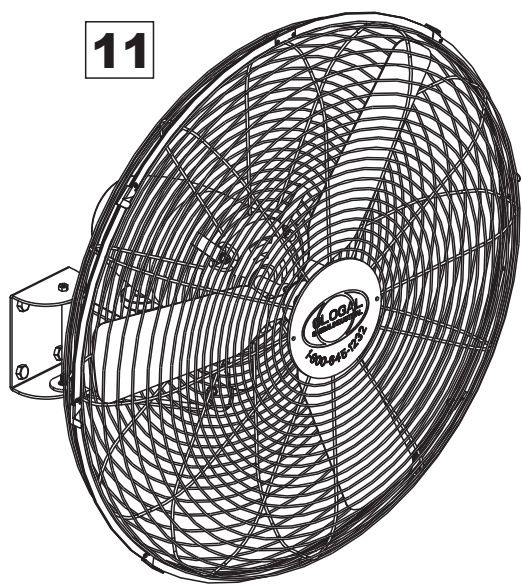
9



10



11



## POUR OSCILLER

Attaché

Vis d'appui cruciforme  
de M6 x 1,0

Osciller

