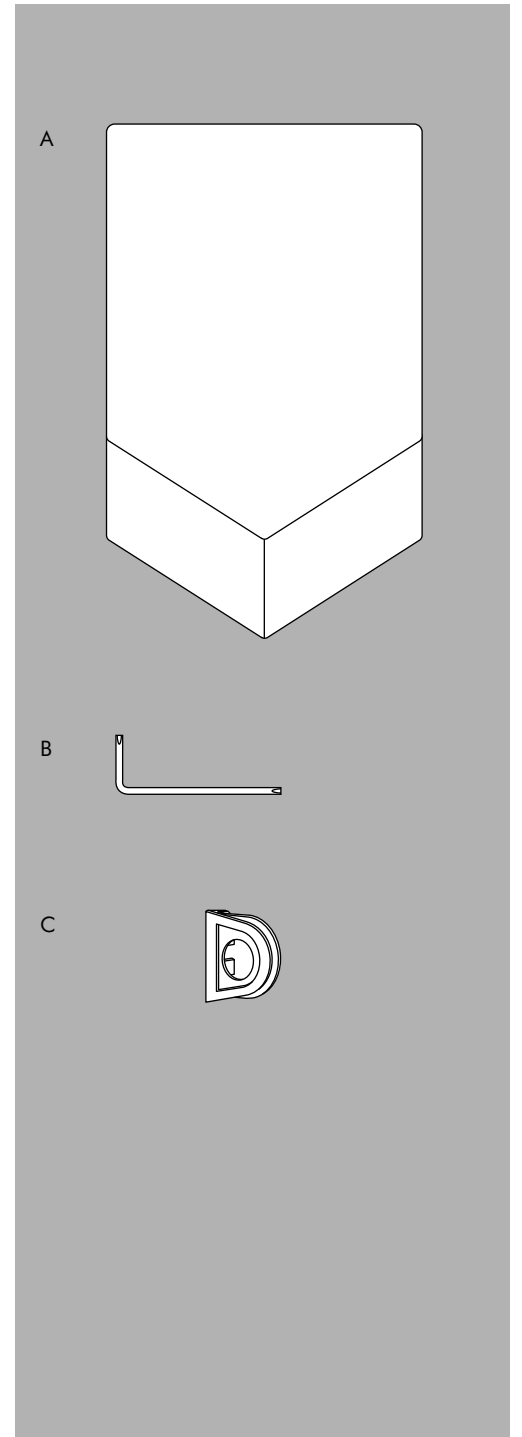




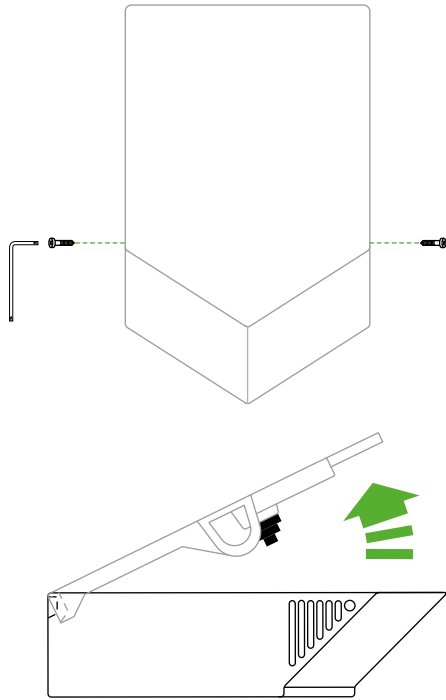
Installation guide

dyson airblade

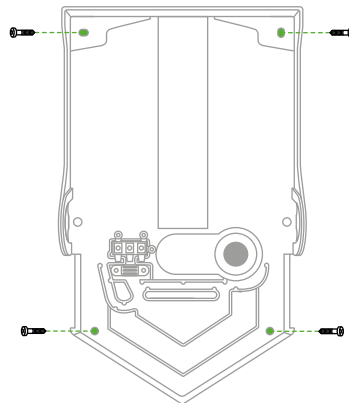
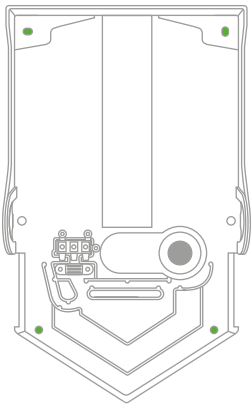
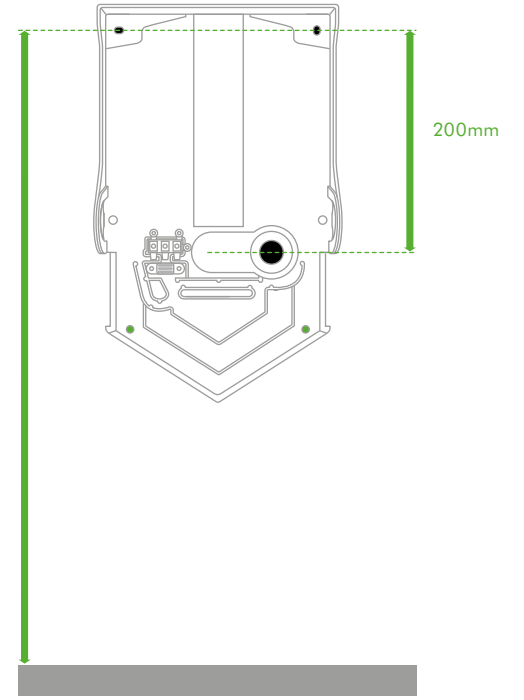
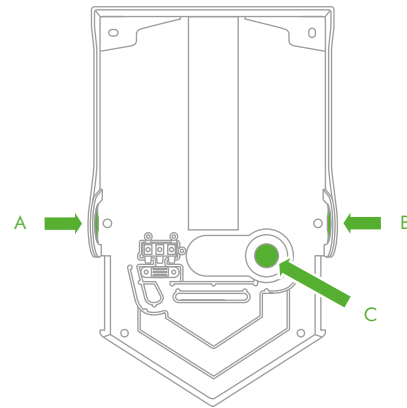
EN	32	RO	51	KR	69
BG	33	RU	52	VN	70
HR	34	SK	53	US	71
CZ	35	SL	54	USES	72
DK	36	ES	55	CA	73
NL	37	SE	57	CAFR	74
FI	39	TR	58	AE	77
FR	40	UA	59	IL	79
DE	41	BR	60		
GR	42	CL	61		
HU	43	MY	62		
IS	45	CN	64		
IT	46	HK	64		
NO	47	JP	65		
PL	48	TH	66		
PT	49	ID	68		



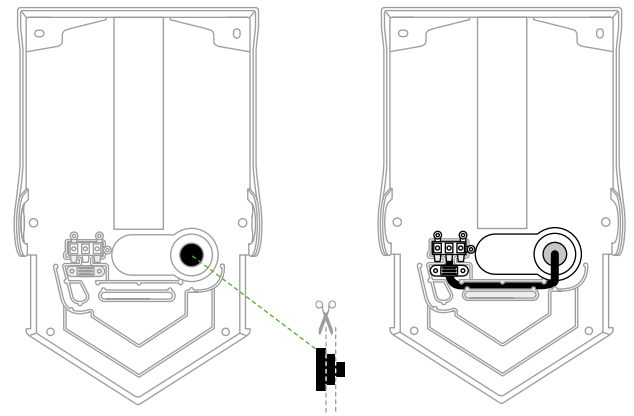
1



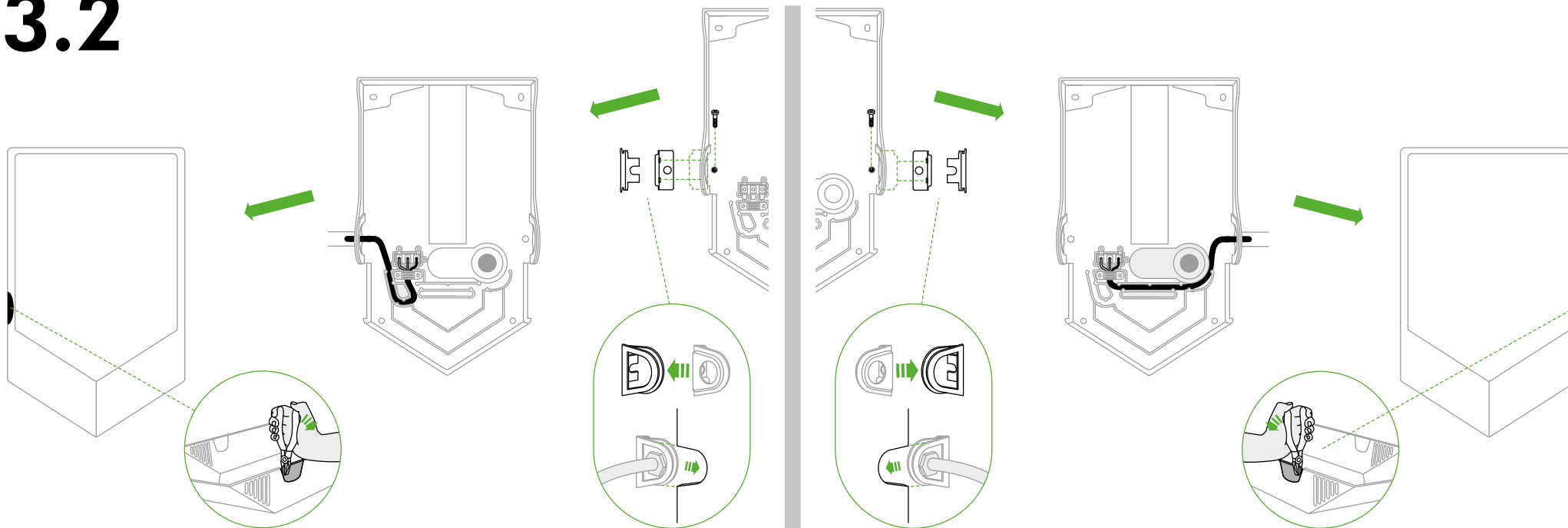
2



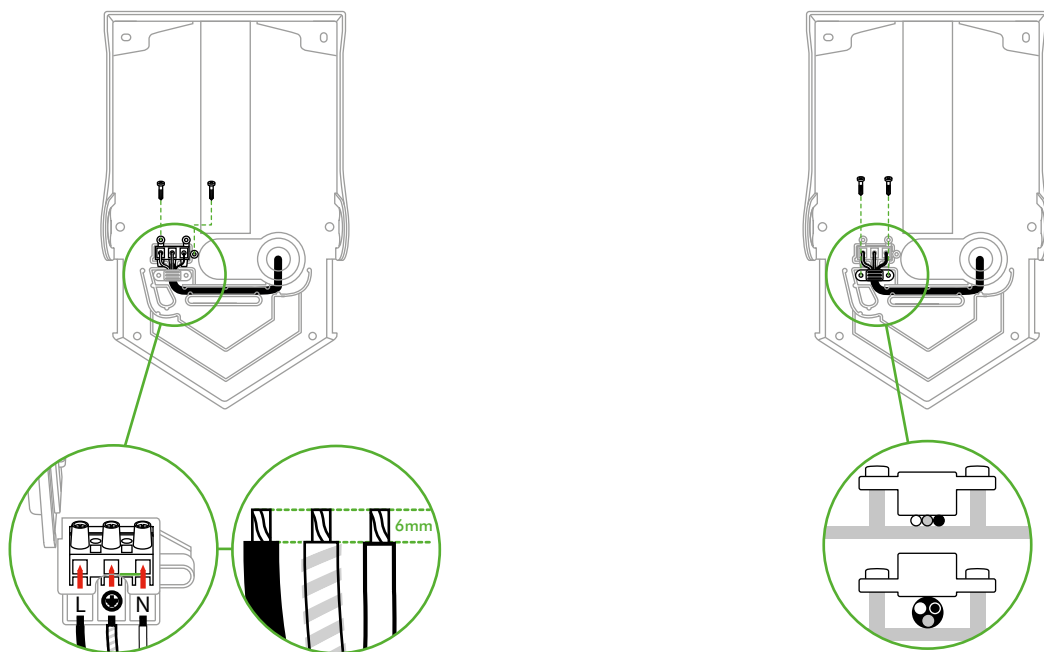
3.1



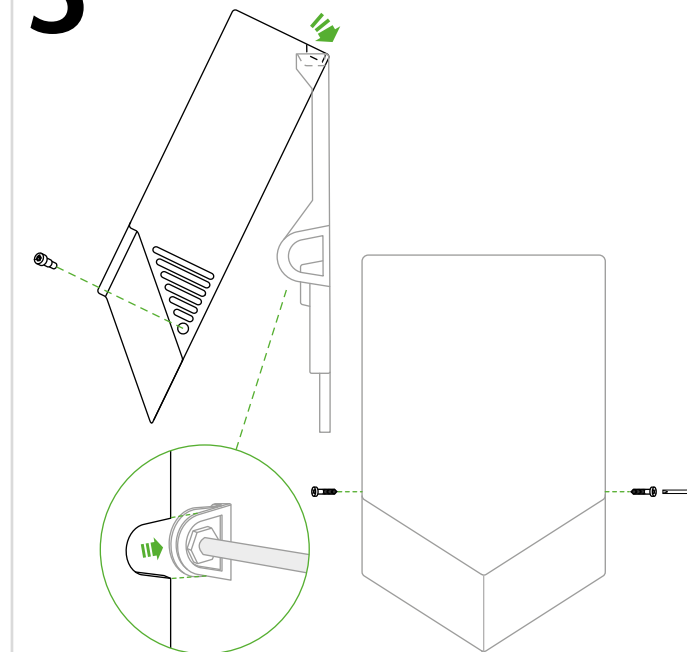
3.2



4



5



EN

READ AND SAVE THESE INSTRUCTIONS

IMPORTANT SAFETY INSTRUCTIONS

BEFORE INSTALLING OR USING THIS UNIT READ ALL INSTRUCTIONS AND CAUTIONARY MARKINGS IN THIS INSTALLATION GUIDE AND THE OWNERS MANUAL.

WARNING

All electrical installation and repair work should be carried out by a qualified electrician or Dyson Service Engineer in accordance with current local codes or regulations.

WARNING

RISK OF ELECTRIC SHOCK! If casing is removed or handled improperly the internal components of the unit may cause harm or become permanently damaged.

TO REDUCE THE RISK OF FIRE, ELECTRIC SHOCK, OR INJURY TO PERSONS, OBSERVE THE FOLLOWING:

BEFORE INSTALLATION

Before beginning any installation work you must confirm the following.

WIRING

- Check that the electrical supply corresponds to that shown on the rating plate. If the unit is connected to any electrical supply other than stated on the rating plate of the unit, permanent damage or improper/unsafe operation of the hand dryer may result.
- A means for all-pole disconnection must be incorporated into fixed wiring, in accordance with national and local wiring regulations.
- The unit must be earthed.
- When connecting the unit to the electricity supply use cable in accordance with national and local laws and applicable codes and standards, including fire-rated construction.
- If cable entry is to be from the side, it must be secured using plastic or flexible metal conduit and suitable fittings that lock to

the side bracket. The conduit and fittings must be in accordance with local and national regulations. Solid metal conduit is not suitable.

- Ensure that the conduit and wires are long enough to connect to the backplate and the terminal block.
- When wiring in the back plate the maximum length for the wire's insulation to be stripped back is 6mm.

SAFETY

- Isolate the power before installation.

INSTALLATION

- Make sure that the unit is installed in compliance with all building codes and/or regulations.
- The unit must be mounted on a flat vertical wall capable of supporting the full weight of the unit.
- Use fixings as specified in this installation guide.
- Ensure no pipe work (gas, water, air) or electrical cables, wires or ductwork are located directly behind the drilling/mounting area.
- Dyson recommends the use of protective clothing, eyewear and materials when installing/repairing as necessary.
- All metal parts in contact with this unit **MUST** be earthed, including any wall covering.
- Do not use sealant when fixing the unit to the wall.
- To avoid contact with water from the user's hands, do not install the unit above any electrical equipment.

DO NOT USE ANY JETWASH EQUIPMENT FOR CLEANING ON OR NEAR THIS UNIT.

- To avoid damage to the fascia surface during installation, store the fascia in the original packaging until it is needed.

LOCATION

- The unit is designed for dry, internal location only.
- Consult local and national accessibility codes and regulations for relevant installation guidelines. Conformity and compliance is the responsibility of the installer.
- Ensure the required electrical supply is available for later connection.
- This product is not suitable for mounting onto porous wall surfaces (e.g. plaster) without a back panel, to avoid discolouring or damage to unprotected walls. (The recommended back panel for this product is available from Dyson.)

IMPORTANT

- Please refer to the Dyson Owners Manual for details of the guarantee.

BG

ПРОЧЕТЕТЕ И ЗАПАЗЕТЕ ТЕЗИ ИНСТРУКЦИИ

ВАЖНИ ИНСТРУКЦИИ ЗА БЕЗОПАСНОСТ

ПРЕДИ ДА МОНТИРАТЕ И ИЗПОЛЗВАТЕ ТОЗИ УРЕД, ПРОЧЕТЕТЕ ВСИЧКИ ИНСТРУКЦИИ И ПРЕДУПРЕДИТЕЛНИ НАДПИСИ В ТОВА РЪКОВОДСТВО ЗА МОНТАЖ И НАРЪЧНИКА НА СОБСТВЕНИКА.

ПРЕДУПРЕЖДЕНИЕ

Всички монтаж и ремонтни работи трябва да се извършват от квалифициран електротехник или сервизен инженер на Dyson в съответствие с местните правила или наредби.

ПРЕДУПРЕЖДЕНИЕ

ОПАСНОСТ ОТ ТОКОВ УДАР! Ако кутията бъде свалена или с нея се работи неправилно, вътрешните части на уреда могат да причинят вреда или да се повредят трайно.

Уредът е предназначен само за сухо, закрито помещение.

ЗА ДА НАМАЛИТЕ РИСКА ОТ ПОЖАР, ТОКОВ УДАР ИЛИ ТЕЛЕСНА ПОВРЕДА, СЪБЛЮДАВАЙТЕ СЛЕДНОТО:

ОКАБЕЛЯВАНЕ

- Уверете се, че електрическото захранване отговаря на посоченото на табелката с данни. Ако продуктът е свързан към електрическа мрежа, различна от отбелязаната на табелката с данни, това може да доведе до трайна повреда или неправилна/небезопасна работа на продукта.
- Продуктът трябва да се заземи.
- Във фиксирани кабелни връзки трябва да се включи средство за изключване на всички полюси. Това и всички кабелни връзки към продукта трябва да са в съответствие с всички национални и местни закони и приложимите наредби и стандарти, включително пожароустойчиво строителство.

БЕЗОПАСНОСТ

- Използването на лични предпазни средства е препоръчително по време на монтажа.
- Прекъснете захранването преди монтаж или обслужване.

МОНТАЖ

- Уверете се, че уредът е монтиран в съответствие с всички строителни норми и/или наредби.
- Уредът трябва да бъде монтиран върху плоска вертикална стена, която може да издържа теглото на продукта.
- Уверете се, че точно зад областта на пробиване/монтаж няма тръби (газ, вода, въздух) или електрически кабели, проводници или вентилационни тръбопроводи.
- За да избегнете контакт с вода от ръцете на потребителя, не монтирайте уреда над електрическо оборудване.

НЕ ИЗПОЛЗВАЙТЕ ОБОРУДВАНЕ ЗА СТРУЙНО ПОЧИСТВАНЕ ВЪРХУ ТОЗИ УРЕД ИЛИ В БЛИЗОСТ ДО НЕГО

МЕСТОПОЛОЖЕНИЕ

- Консултирайте се с местните и национални норми и наредби за съответните насоки за монтаж. Съответствието и спазването им са отговорност на монтажника.
- Ако монтирате този сешоар за ръце на място, където се обработва или произвежда храна, се свържете с помощната линия на Dyson за монтажно ръководство, което включва такъв вид монтаж.

ВАЖНО

- Моля, вижте ръководството на собственика на Dyson за условия на гаранцията.

HR

PROČITAJTE I SPREMITELJE OVE UPUTE

VAŽNE SIGURNOSNE UPUTE

PRIJE UGRADNJE ILI KORIŠTENJA OVOG UREĐAJA, PROČITAJTE SVE UPUTE I OZNAKE UPOZORENJA U OVOM PRIRUČNIKU ZA UGRADNJU I PRIRUČNIKU ZA VLASNIKE.

UPOZORENJE

Električne instalacije i popravke treba izvesti kvalificirani električar ili servisni inženjer tvrtke Dyson u skladu s važećim lokalnim pravilima i propisima.

UPOZORENJE

OPASNOST OD ELEKTRIČNOG UDARA! Neppravilno uklanjanje ili rukovanje kućištem i unutarnjim komponentama uređaja može izazvati ozljede ili trajno oštećenje.

DA BISTE SMANJILI OPASNOST OD POŽARA, ELEKTRIČNOG UDARA ILI OZLJEDA LJUDI, OBRATITE PAŽNJU NA SLJEDEĆE

PRIJE INSTALACIJE

Prije nego što započnete s instalacijom, prvo provjerite sljedeće.

OŽIČENJE

- Provjerite odgovara li električno napajanje prikazanom na nazivnoj pločici.
- Ako se proizvod priključi na napajanje koje nije navedeno na tipskoj pločici na jedinici, može doći do trajnog oštećenja ili nesigurnog rada jedinice.
- Sredstvo za iskapčanje svih polova mora se uklopiti u fiksno ožičenje u skladu s lokalnim propisima o ožičenju.
- Uređaj mora biti uzemljen.
- Ova se jedinica mora instalirati u skladu s federalnim, državnim i lokalnim zakonima te važećim pravilima i standardima, uključujući standarde za konstrukcije otporne na požar.
- Ako je ulaz za kabel bočni, mora ga se osigurati pomoću plastičnog ili fleksibilnog vodiča ili odgovarajućih vijaka koji se učvrste u bočni nosač. Vodič i vijci moraju biti u skladu s lokalnim i državnim propisima. Čvrsti metalni vodič nije prikladan.
- Provjerite jesu li vodič i žice dovoljno dugi za priključivanje na stražnju ploču i blok priključaka.
- Prilikom ožičenja u stražnjoj ploči maksimalna duljina izolacije žice koja se smije skinuti iznosi 6 mm.

SIGURNOST

- Izolirajte napajanje prije instalacije ili servisiranja.

INSTALACIJA

- Provjerite je li uređaj instaliran u skladu sa svim pravilima i/ili propisima gradnje.
- Uređaj se mora montirati na ravni okomiti zid koji može nositi cijelu masu uređaja.
- Vijke koristite na način naznačen u ovim uputama za instalaciju.

- Provjerite da neposredno iza mjesta bušenja/ugradnje nema cijevovoda (plin, voda ili zrak) ili električnih kabela, žica i vodova.
- Dyson prema potrebi preporučuje korištenje zaštitne odjeće, naočala i materijala prilikom izvođenja instalacije/popravaka.
- Da biste izbjegli oštećenje površine prstena tijekom instalacije, pohranite prsten u izvorno pakovanje dok vam ne bude potreban.
- Svi metalni dijelovi u kontaktu s ovom jedinicom, uključujući sve zidne poklopce, MORAJU biti uzemljeni.
- Ne pričvršćujte jedinicu na zid.
- Da biste izbjegli kontakt s vodom na rukama korisnika, ne instalirajte uređaj iznad električne opreme.

NE UPOTREBLJAVAJTE OPREMU ZA ČIŠĆENJE MLAZOM NA UREĐAJU ILI U NJEGOVOJ BЛИЗОСТИ.

MJESTO

- Uređaj je namijenjen isključivo postavljanju na suhom i zatvorenom mjestu.
- Provjerite lokalne i državne propise i pravila vezana uz pristup za odgovarajuće instalacijske upute. Usklađenost i sukladnost u nadležnosti su osobe koja vrši instalaciju.
- Odgovarajuće električno napajanje mora biti dostupno za kasnije spajanje.
- Ovaj proizvod nije prikladan za ugradnju na porozne zidne površine (npr. gips) bez stražnje ploče da bi se izbjegla promjena boje ili oštećivanje nezaštićenih zidova (Dyson preporučuje podlogu protiv prskanja za ovaj proizvod).

VAŽNO

- Pojednosto o jamstvu potražite u Priručniku za rukovanje tvrtke Dyson.

CZ

TYTO POKYNY SI PŘEČTĚTE A USCHOVEJTE

DŮLEŽITÉ BEZPEČNOSTNÍ POKYNY

PŘED INSTALACÍ NEBO POUŽITÍM TOHOTO SPOTŘEBIČE SI PŘEČTĚTE VEŠKERÉ POKYNY A UPOZORNĚNÍ V INSTALAČNÍ A UŽIVATELSKÉ PŘÍRUČCE.

VAROVÁNÍ

Všechny montážní práce týkající se elektřiny a opravy musí provést kvalifikovaný elektrikář nebo servisní technik společnosti Dyson v souladu s platnými místními předpisy nebo nařízeními.

VAROVÁNÍ

NEBEZPEČÍ ZÁSAHU ELEKTRICKÝM PROUDEM! V případě odstranění krytu nebo nesprávné manipulace s ním mohou vnitřní komponenty přístroje způsobit škodu nebo utrpět trvalé poškození.

Z DŮVODU PREVENCE NEBEZPEČÍ VZNIKU POŽÁRU, ÚRAZU ELEKTRICKÝM PROUDEM NEBO ZRANĚNÍ DODRŽUJTE NÁSLEDUJÍCÍ POKYNY:

PŘED MONTÁŽÍ

Před zahájením montáže musíte zkontrolovat následující položky:

ELEKTRICKÉ VEDENÍ

- Zkontrolujte, zda parametry napájení elektrickým proudem odpovídají parametrům uvedeným na výkonnostním štítku.
- Pokud je zařízení připojeno k elektrickému napájení s jinými parametry, než je uvedeno na štítku jednotky, může dojít k trvalému poškození nebo nebezpečnému provozu jednotky.
- Součástí pevného vedení musí být prostředek pro odpojení všech pólů v souladu s místními předpisy.
- Zařízení musí být uzemněno.
- Instalaci jednotky je nutné provést v souladu s federálními, státními a místními právními nařízeními a platnými předpisy a normami, včetně ohnivzdorné konstrukce.
- Je-li vstup kabelu z boku, musí být zajištěn pomocí plastové nebo pružné kovové trubky a vhodné pomůcky pro připevnění, která se upevní k bočnímu úchytu. Pevná kovová trubka není vhodná.
- Zajistěte, aby byly tato trubka a vodiče dost dlouhé, aby je bylo možné připojit k zadní desce a svorkovnici.
- Při připojování kabelů k zadní desce se maximální délka kabelové izolace musí zkrátit na 6 mm.

BEZPEČNOST

- Před montáží nebo servisem izolujte napájení.

MONTÁŽ

- Ujistěte se, že je zařízení nainstalováno v souladu se všemi stavebními předpisy a nařízeními.
- Jednotka musí být namontována na ploché svislé zdi, která unese celou váhu zařízení.
- Použijte připevňovací pomůcky uvedené v této instalační příručce.
- Zkontrolujte, zda se přímo za místem vrtání a montáže

nenachází potrubí (plyn, voda, vzduch), elektrické kabely, dráty nebo kabelové trubky.

- Společnost Dyson doporučuje podle potřeby použít při montáži a opravě ochranný oděv, brýle a další pomůcky.
- Aby během montáže nedošlo k poškození povrchu čelní plochy, odložte čelní plochu do původního obalu až do doby, kdy ji budete potřebovat.
- Všechny kovové části, které jsou v kontaktu s touto jednotkou, MUSÍ být uzemněny, včetně obkladů stěn.
- Neupevňujte jednotku na zeď pomocí tmelu.
- Aby nedošlo ke kontaktu rukou s vodou, neinstalujte tuto jednotku nad žádné elektrické zařízení.

K ČIŠTĚNÍ PŘÍSTROJE NEBO JEHO OKOLÍ NEPOUŽÍVEJTE VODOVODNÍ TRYSKY.

UMÍSTĚNÍ

- Zařízení je určeno pouze pro suché vnitřní prostory.
- Příslušné pokyny k montáži najdete v místních a celostátních předpisech a nařízeních o dostupnosti. Za soulad s předpisy odpovídá osoba, která provedla montáž.
- Zajistěte, aby byl k dispozici potřebný přívod elektřiny pro pozdější připojení.
- Tento výrobek není vhodný pro montáž na stěny s porézním povrchem (např. omítka) bez ochranné desky, která zabrání poškození a odbarvení nechráněných stěn. (Ochrannou desku pro tento výrobek lze zakoupit u společnosti Dyson.)

DŮLEŽITÉ UPOZORNĚNÍ

- Podrobné informace o záruce najdete v provozní příručce k zařízení Dyson.

DK

LÆS OG GEM DISSE INSTRUKTIONER

VIGTIGE SIKKERHED-SANVISNINGER

FØR INSTALLATION OG BRUG AF DETTE APPARAT SKAL DU LÆSE ALLE ANVISNINGER OG ADVARSLER I DENNE INSTALLATIONSVEJLEDNING OG BRUGERVEJLEDNING.

ADVARSEL

Al elektrisk installation og reparation skal udføres af en autoriseret elektriker eller en Dyson servicetekniker i overensstemmelse med gældende, lokale regler.

FØLGENDE RETNINGSLINJER SKAL OVERHOLDES FOR AT REDUCERE RISIKO FOR BRAND, ELEKTRISK STØD OG PERSONSKADER:

ADVARSEL

RISIKO FOR ELEKTRISK STØD! Hvis huset fjernes eller håndteres forkert, kan komponenter i apparatet forårsage skader eller selv blive ødelagt.

FØR INSTALLATION

Før påbegyndelse af enhver form for installationsarbejde skal du kontrollere følgende.

KABLING

- Kontroller, at elforsyningen svarer til det, der er angivet på apparatet.
- Hvis apparatet tilsluttes en anden elforsyning end den, der er angivet på apparatets mærkeplade, kan det medføre, at apparatet ødelægges eller kan være farligt at bruge.
- I den faste kabling skal der findes en afbryder af alle ledninger, der er i overensstemmelse med lokale regler for kabling.
- Apparatet skal have jordforbindelse.
- Dette apparat skal installeres i overensstemmelse med alle love, gældende regler og standarder inklusive foranstaltninger mod brand.
- Hvis kablet skal føres ind fra siden, skal det sikres med ledningsrør af plastic eller bøjelig metal og egnet beslag, der kan låses fast til sidebeslaget. Ledningsrør og beslag skal være i overensstemmelse med lokale og nationale regler. Ledningsrør af massiv metal er ikke egnet.
- Sørg for, at kabelrør og kabler er lange nok til at forbinde bagpladen med klemrækken.
- Ved kabling i bagpladen må kablerne højest afisoleres 6 mm.

SIKKERHED

- Isolér strømførende ledninger før installation eller service.

INSTALLATION

- Sørg for, at apparatet installeres i overensstemmelse med alle byggeregler og/eller forordninger.
- Apparatet skal monteres på en flad, lodret væg, der kan bære hele apparatets vægt.
- Brug beslag som angivet i denne installationsvejledning.
- Sørg for, at der ikke findes rør (gas, vand, luft) eller elektriske kabler, ledninger eller kanaler lige bag bore/monteringsstedet.

- Dyson anbefaler brug af beskyttelsestøj, -briller mv. efter behov under installation/reparation.
- For at undgå skader på kappens overflade under installationen skal den opbevares i den originale indpakning, indtil den skal monteres.
- Alle metaldele med forbindelse til dette apparat, inklusive enhver form for vægbeklædning, SKAL have jordforbindelse.
- Forsegl ikke apparatet til væggen.
- For at undgå at brugerens hænder kommer i kontakt med vand, må apparatet ikke monteres over elektrisk udstyr.

BRUG IKKE EN HØJTRYKSRENSER TIL RENGØRING AF ELLER I NÆRHEDEN AF DETTE APPARAT.

PLACERING

- Apparatet er beregnet til tør, indendørs placering.
- Se alle lokale og nationale adgangsregler for relevante vejledninger for installation. Overholdelse heraf er installatørens ansvar.
- Sørg for, at den nødvendig elforsyning er til rådighed for senere tilslutning.
- Dette apparat er ikke egnet til montering på vægge med porøse overflader (f.eks. puds) uden et bagpanel for at undgå misfarvning eller skade på ubeskyttede vægge. (Dyson kan levere det anbefalede bagpanel til dette apparat.)

VIGTIGT

- Se Dysons brugervejledning for nærmere oplysninger om garantien.

NL

LEES EN BEWAAR DEZE AANWIJZINGEN

BELANGRIJKE VEILIGHEIDSINSTRUCTIES

LEES ALLE INSTRUCTIES EN WAARSCHUWINGEN IN DEZE GEBRUIKSHANDLEIDING EN DE INSTALLATIEGIDS ALVORENS DIT APPARAAT TE INSTALLEREN OF GEBRUIKEN.

WAARSCHUWING

Alle elektrische installatie- en reparatiewerkzaamheden dienen te worden uitgevoerd door een gekwalificeerde

elektricien of Dyson onderhoudsmonteur in overeenstemming met geldende plaatselijke regels of voorschriften.

WAARSCHUWING

KANS OP ELEKTRISCHE SCHOKKEN! Indien de behuizing wordt verwijderd of foutief wordt behandeld, kunnen de interne componenten van het apparaat letsel toebrengen of ze kunnen permanent beschadigd raken.

HOUD REKENING MET HET VOLGENDE OM BRAND, ELEKTRISCHE SCHOKKEN OF PERSOONLIJK LETSEL TE VOORKOMEN:

VOORAFGAAND AAN INSTALLATIE

Voordat u eventuele installatiewerkzaamheden start, moet het volgende worden gecontroleerd.

BEDRADING

- Controleer of de netvoeding overeenkomt met de indicatie op het typeplaatje.
- Als het apparaat op een ander stopcontact is aangesloten dan welke op het typeplaatje op het apparaat wordt genoemd, kan dit leiden tot permanente beschadiging of onveilige werking van het apparaat.
- Er moet een methode voor gelijktijdige loskoppeling van alle polen in de vaste bedrading zijn ingebouwd, in overeenstemming met plaatselijke regelgeving wat betreft bedrading.
- Het apparaat moet zijn geaard.
- Dit apparaat moet worden geïnstalleerd conform alle federale, provinciale en lokale wetten en geldende normen, waaronder brandbestendige constructie.
- Als de kabelgang zich aan de zijkant bevindt, moet deze worden vastgezet met leidingen van plastic of flexibel metaal en geschikt installatiemateriaal dat aan de zijbeugel wordt vastgezet. De leidingen en het installatiemateriaal moeten in overeenstemming zijn met plaatselijke en landelijke voorschriften. Leidingen van vast metaal zijn niet geschikt.
- Zorg ervoor dat de leiding en de kabels lang genoeg zijn om de achterplaat en het elektrische aansluitblok met elkaar te verbinden.
- Bij bedrading in de achterplaat bedraagt de maximale lengte voor blootgelegde draadisolatie 6 mm.

VEILIGHEID

- Isoleer de voeding voorafgaand aan installatie of onderhoud.

INSTALLATIE

- Controleer of het apparaat is geïnstalleerd in overeenstemming met alle bouwregels en/of -voorschriften.
- Het apparaat moet zijn gemonteerd op een gladde, verticale muur die het volledige gewicht van het apparaat kan dragen.

- Gebruik vastzetmateriaal zoals opgegeven in deze installatiegids.
- Zorg ervoor dat er zich geen (gas-, water- of lucht)leidingen of stroomkabels, bedrading of buizen direct achter het te boren/monteren gedeelte bevinden.
- Dyson adviseert het gebruik van beschermende kleding, veiligheidsbrillen en passende materialen waar nodig bij het installeren/repareren.
- Neem de kap pas uit de oorspronkelijke verpakking wanneer deze moet worden gebruikt om schade aan het oppervlak van de kap tijdens de installatie te voorkomen.
- Alle metalen onderdelen die in contact komen met dit apparaat MOETEN geaard zijn, met inbegrip van iedere wandbedekking.
- Kit het apparaat niet aan de muur vast.
- Installeer het apparaat niet boven elektrisch materiaal om contact met water van de handen van de gebruiker te voorkomen.

GEBRUIK GEEN HOGEDRUKSPUIT OM HET APPARAAT OF IN DE BUURT VAN HET APPARAAT TE REINIGEN.

LOCATIE

- Het apparaat is uitsluitend ontworpen voor droge locaties binnenshuis.
- Raadpleeg plaatselijke en landelijke regels en voorschriften wat betreft toegankelijkheid voor relevante richtlijnen voor installatie. De installateur is verantwoordelijk voor conformiteit en naleving.
- Zorg ervoor dat de vereiste netvoeding beschikbaar is om later aangesloten te kunnen worden.
- Dit product is niet geschikt voor montage op poreuze muuroppervlakten (zoals gips) zonder een achterplaat ter voorkoming van verkleuringen of schade aan onbeschermd muren. (De aanbevolen achterplaat voor dit product is beschikbaar van Dyson.)

BELANGRIJK

- Raadpleeg de Dyson gebruikshandleiding voor meer informatie over de garantie.

FI

LUE JA SÄILYÄ NÄMÄ OHJEET

TÄRKEITÄ TURVALLISUUSOHJEITA

ENNEN LAITTEEN ASENNUSTA TAI KÄYTTÖÄ ON LUETTAVA KAIKKI OHJEET JA VAROITUSMERKINNÄT, JOTKA OVAT TÄSSÄ ASENNUSOPPAASSA JA KÄYTTÖOHJEESSA.

VAROITUS

Kaikki sähköiset asennus- ja korjaustyöt saa suorittaa pätevä sähköasentaja tai Dysonin huoltoinsinööri voimassa olevien paikallisten määräysten tai säädösten mukaisesti.

VAROITUS

SÄHKÖISKUN VAARA! Jos kotelo irrotetaan tai sitä käsitellään varomattomasti, laitteen sisällä olevat osat voivat aiheuttaa vahinkoa tai vaurioitua pysyvästi.

TULIPALON, SÄHKÖISKUN JA HENKILÖVAHINKOJEN VAARAN VÄLTÄMISEKSI ON NOUDATETTAVA SEURAAVIA OHJEITA:

ENNEN ASENNUSTA

Ennen minkään asennustyön asentamista, varmista seuraavat asiat.

JOHDOT

- Varmista, että verkkovirran jännite vastaa laitteen arvokilven merkintöjä.
- Jos laite on kytketty johonkin muuhun kuin laitteen arvokilvessä ilmoitettuun virtalähteeseen, laitteen käyttö ei ole turvallista ja se saattaa aiheuttaa peruuttamatonta vahinkoa.
- Mahdollisuus kaikkien napojen katkaisuun tulee sisällyttää kiinteään johdotukseen paikallisten johdotussäännösten mukaisesti.
- Laite on maadoitettava.
- Tämä yksikkö on asennettava kansallisten ja paikallisten lakien ja soveltuvien määräysten ja standardien mukaisesti ja sen on oltava rakenteeltaan paloturvallinen.
- Jos kaapeli yhdistetään laitteeseen sivulta, se on kiinnitettävä käyttämällä muovista tai joustavaa metallista suojaaputkea ja sopivia kiinnikkeitä, jotka kiinnittyvät sivupidikkeeseen. Suojaaputken ja kiinnikkeiden on noudatettava paikallisia ja

kansallisia säädöksiä. Kiinteä metallinen suojaaputki ei sovellu tähän tarkoitukseen.

- Varmista, että suojaaputki ja johdot ovat tarpeeksi pitkiä, jotta ne yltyvät taustalevyyn ja pääterasiaan.
- Taustalevyä johdotettaessa johtojen eristystä kuoritaan enintään 6 mm:n verran.

TURVALLISUUS

- Eristä virta ennen asennusta tai huoltoa.

ASENNUS

- Varmista, että laite on asennettu rakennusmääräysten ja/tai -säädösten mukaisesti.
- Laite on asennettava pystysuoralle, tasaiselle seinälle, joka pystyy kannattamaan laitteen painon.
- Käytä kiinnittimiä tämän asennusohjeen mukaisesti.
- Tarkista, ettei poraus-/kiinnityskohdan takana ole putkia (kaasu, vesi, ilmastointi), sähkökaapeleita, johtoja tai kanavia.
- Dyson suosittelee käyttämään suojavaatteita, suojalaseja ja materiaaleja asennuksen/korjauksen aikana tarpeen mukaan.
- Jotta suojakotelon pinta ei vaurioidu asennuksen aikana, säilytä suojakotelo alkuperäisessä pakkauksessa siihen asti, kunnes sitä tarvitaan.
- Kaikkien tämän yksikön kanssa kosketuksissa olevien metalliosien TÄYTYY olla maadoitettuja, mukaan lukien mahdolliset seinäkotelot.
- Älä tiivistä yksikköä seinään.
- Älä asenna yksikköä sähkölaitteiden yläpuolelle, jotta voidaan välttää käyttäjän käsien joutumista kosketuksiin veden kanssa.

ÄLÄ KÄYTÄ PAINEPESULAITTEITA LAITTEEN TAI SEN LÄHIYMPÄRISTÖN PUHDISTAMISEEN

SIJAINTI

- Tämä laite on suunniteltu ainoastaan kuiviin sisätiloihin.
- Asianmukaisia asennusohjeita on paikallisissa ja kansallisissa laitteeseen pääsyä koskeissa määräyksissä ja säädöksissä. Määräysten noudattaminen ja asennuksen säädösten vastaavuus on asentajan vastuulla.
- Varmista, että tarvittavat sähköliitännät ovat käytettävissä myöhempää liitääntä varten.
- Tätä tuotetta ei saa kiinnittää huokosiin seinäpintoihin (esim. laasti) ilman taustalevyä, jotta suojaamattomien seinien värjäytyminen ja vahingoittuminen voidaan välttää. (Tuotteelle suositeltava taustalevy on saatavilla Dysonilta.)

TÄRKEÄÄ

- Katso takuun yksityiskohdat Dyson-käyttöoppaasta.

FR LISEZ ATTENTIVEMENT ET CONSERVEZ CES CONSIGNES

CONSIGNES DE SÉCURITÉ IMPORTANTES

AVANT D'INSTALLER OU D'UTILISER CETTE UNITÉ, LISEZ TOUTES LES INSTRUCTIONS ET LES MISES EN GARDE FIGURANT DANS CE GUIDE D'INSTALLATION ET DANS LE MODE D'EMPLOI.

AVERTISSEMENT

Toute installation ou réparation doit être réalisée par un électricien qualifié ou par un technicien de maintenance Dyson conformément à la réglementation ou aux codes locaux en vigueur.

AVERTISSEMENT

RISQUE DE DÉCHARGE ÉLECTRIQUE ! Si le boîtier est retiré ou manipulé de façon incorrecte, les composants internes de l'unité peuvent provoquer des blessures ou être endommagés de manière irréversible.

AFIN DE LIMITER LES RISQUES D'INCENDIE, DE DÉCHARGE ÉLECTRIQUE OU DE BLESSURES, VEUILLEZ RESPECTER CE QUI SUIT :

AVANT L'INSTALLATION

Avant toute installation, confirmer que les conditions suivantes sont remplies.

CÂBLAGE

- Vérifier que l'alimentation électrique correspond à celle indiquée sur la plaque signalétique.
- La connexion de l'unité à une alimentation électrique non conforme à celle indiquée sur la plaque signalétique peut entraîner des dommages irréversibles ou des conditions d'utilisation dangereuses.
- Un moyen de déconnexion omnipolaire doit être intégré au câblage fixe, conformément à la réglementation locale sur les câblages.
- L'unité doit être reliée à la terre.
- Cette unité doit être installée conformément à l'ensemble des lois nationales et locales, ainsi qu'aux codes et normes applicables, y compris concernant la résistance au feu des constructions.
- Si l'entrée du câble se fait par le côté, il doit être sécurisé à l'aide d'une conduite en plastique ou en métal souple et de fixations adaptées verrouillant le support latéral. La conduite et les fixations doivent être conformes à la réglementation locale et nationale. Les conduites en métal solide ne conviennent pas.

- S'assurer que la conduite et les fils sont suffisamment longs pour atteindre la plaque arrière et le bornier.
- Lors du câblage de la plaque arrière, la longueur maximale d'isolation de câble pouvant être retirée est de 6 mm.

SÉCURITÉ

- Isoler l'alimentation avant toute installation ou entretien.

INSTALLATION

- S'assurer que l'unité est installée conformément à l'ensemble des codes du bâtiment et/ou de la réglementation.
- L'unité doit être montée sur un mur vertical plat capable de soutenir le poids total de l'unité.
- Utiliser les fixations spécifiées dans ce guide d'installation.
- S'assurer qu'aucune canalisation (gaz, eau, air) et aucun fil ou câble électrique n'est situé directement derrière la zone de montage/perçage.
- Dyson recommande le port de vêtements, lunettes et équipements de protection lors de l'installation / des réparations selon le besoin.
- Pour éviter d'endommager la surface de la façade lors de l'installation, ranger la façade dans son emballage d'origine jusqu'à son utilisation.
- Toutes les pièces en métal en contact avec cette unité, y compris tout revêtement mural, DOIVENT être reliées à la terre.
- Ne scellez pas l'unité sur le mur.
- Pour éviter tout contact avec l'eau des mains de l'utilisateur, n'installez pas l'unité au-dessus d'un équipement électrique.

NE NETTOYEZ PAS L'APPAREIL OU SES ABORDS IMMÉDIATS AVEC UN APPAREIL DE LAVAGE HAUTE PRESSION.

EMPLACEMENT

- L'unité est conçue pour être installée uniquement dans un endroit sec, à l'intérieur.
- Consulter la réglementation et les codes d'accessibilité locaux et nationaux pour connaître les recommandations applicables en termes d'installation. Il revient à la personne procédant à l'installation de s'y conformer et de les respecter.
- S'assurer que l'alimentation électrique est disponible pour la connexion ultérieure.
- Il est déconseillé de monter ce produit sur un mur poreux (par ex. en plâtre) sans plaque murale, pour éviter de décolorer ou d'endommager les murs non protégés. (Un panneau mural recommandé est disponible pour ce produit auprès de Dyson.)

IMPORTANT

- Se reporter au Mode d'emploi Dyson pour des informations détaillées sur la garantie.

DE LESEN SIE DIESE ANWEISUNGEN UND BEWAHREN SIE SIE AUF

WICHTIGE SICHERHEITSHINWEISE

LESEN SIE VOR DER INSTALLATION BZW. BENUTZUNG DIESES GERÄTS ZUNÄCHST ALLE ANWEISUNGEN UND WARNHINWEISE IN DER VORLIEGENDEN INSTALLATIONSANLEITUNG UND IN DER BEDIENUNGSANLEITUNG.

ACHTUNG

Alle Elektroinstallationen und Reparaturarbeiten müssen von einem qualifizierten Elektriker oder einem Servicetechniker von Dyson in Übereinstimmung mit den lokalen Vorschriften und Regelungen durchgeführt werden.

ACHTUNG

STROMSCHLAGEGFAHR! Wenn das Gehäuse abgenommen oder falsch behandelt wird, können die internen Komponenten des Geräts Verletzungen verursachen oder dauerhaft beschädigt werden.

BEACHTEN SIE DIE FOLGENDEN HINWEISE, UM DIE GEFAHR VON BRÄNDEN, STROMSCHLÄGEN ODER VERLETZUNGEN SO GERING WIE MÖGLICH ZU HALTEN:

VOR DER MONTAGE

Bevor Sie mit der Montage beginnen, müssen Sie Folgendes sicherstellen.

VERKABELUNG

- Prüfen Sie, ob die Stromversorgung der auf dem Typenschild angezeigten Stromversorgung entspricht.
- Wenn das Gerät mit einer anderen als der auf dem Typenschild des Geräts angegebenen Stromversorgung verbunden wird, kann dies zu permanenten Schäden oder zu unsicherem Betrieb des Geräts führen.
- In der Festverdrahtung muss in Übereinstimmung mit den entsprechenden Verkabelungsrichtlinien eine Vorrichtung zum allpoligen Abschalten integriert werden.
- Das Gerät muss geerdet werden.

- Die Montage dieses Geräts muss im Einklang mit allen staatlichen und lokalen Gesetzen sowie allen entsprechenden Vorschriften und Standards, einschließlich der Brandschutzvorschriften, erfolgen.
- Wenn die Kabeleinführung von der Seite erfolgen soll, muss sie mit einem Kabelrohr aus Kunststoff oder dehnbarem Metall und passenden Anschlüssen für die seitliche Halterung gesichert werden. Kabelrohr und Anschlüsse müssen mit den lokalen und nationalen Bestimmungen übereinstimmen. Kabelrohre aus massivem Metall sind nicht geeignet.
- Vergewissern Sie sich, dass das Kabelrohr und die Kabel für den Anschluss an die Rückwand und die Klemmleiste lang genug sind.
- Wenn das Kabel durch die Rückwand eingeführt werden soll, darf das Kabel maximal auf einer Länge von 6mm abisoliert werden.

SICHERHEIT

- Trennen Sie die Stromversorgung vor der Montage bzw. Wartung.

MONTAGE

- Vergewissern Sie sich, dass die Montage des Geräts im Einklang mit allen Baurichtlinien und -vorschriften erfolgt.
- Das Gerät muss an einer flachen vertikalen Wand montiert werden, die das gesamte Gewicht des Geräts tragen kann.
- Verwenden Sie die Befestigungen entsprechend den Vorgaben in dieser Montageanweisung.
- Vergewissern Sie sich, dass direkt hinter dem Bohr- bzw. Montagebereich keine Rohre (Gas, Wasser, Luft) oder elektrischen Kabel, Drähte oder Abluftkanäle verlaufen.
- Dyson empfiehlt für Montage- und Reparaturarbeiten den Einsatz von Schutzkleidung, Augenschutz und Schutzmaterial, falls erforderlich.
- Um zu vermeiden, dass die Oberfläche der Verkleidung während der Montage beschädigt wird, bewahren Sie die Verkleidung so lange in der Originalverpackung auf, bis sie benötigt wird.
- Alle Metallteile, die mit diesem Gerät in Kontakt kommen, sowie die Wandverkleidung MÜSSEN geerdet werden.
- Verwenden Sie kein Dichtungsmittel, wenn Sie das Gerät an der Wand befestigen.
- Montieren Sie das Gerät nicht oberhalb eines elektrischen Geräts, um den Kontakt mit Wasser von den Händen des Benutzers zu vermeiden.

VERWENDEN SIE KEINE HOCHDRUCKREINIGER AN DIESEM GERÄT ODER IN SEINER UNMITTELBAREN UMGEBUNG.

MONTAGEORT

- Das Gerät eignet sich ausschließlich für einen trockenen Innenbereich.
- Entsprechende Montagerichtlinien finden Sie in den lokalen und

nationalen Vorschriften zur Barrierefreiheit. Konformität und Übereinstimmung obliegen der Verantwortung des Monteurs.

- Vergewissern Sie sich, dass die erforderlichen elektrischen Anschlüsse für die spätere Installation zur Verfügung stehen.
- Für die Befestigung dieses Produkts an empfindlichen Wänden (z. B. aus Gips) wird die zusätzliche Installation einer Wandplatte empfohlen, um Verfärbungen oder Schäden ungeschützter Wände zu vermeiden (Die empfohlene Rückwand für dieses Produkt erhalten Sie bei Dyson).

WICHTIG

- Details zu Ihrer Garantie finden Sie in Ihrer Dyson-Bedienungsanleitung.

GR

ΔΙΑΒΑΣΤΕ ΚΑΙ ΦΥΛΑΞΤΕ ΑΥΤΕΣ ΤΙΣ ΟΔΗΓΙΕΣ

ΣΗΜΑΝΤΙΚΕΣ ΟΔΗΓΙΕΣ ΑΣΦΑΛΕΙΑΣ

ΠΡΙΝ ΤΗΝ ΕΓΚΑΤΑΣΤΑΣΗ Η ΤΗ ΧΡΗΣΗ ΑΥΤΗΣ ΤΗΣ ΣΥΣΚΕΥΗΣ, ΔΙΑΒΑΣΤΕ ΠΡΟΣΕΚΤΙΚΑ ΟΛΕΣ ΤΙΣ ΟΔΗΓΙΕΣ ΚΑΙ ΤΙΣ ΕΝΔΕΙΞΕΙΣ ΠΡΟΦΥΛΑΞΗΣ ΣΤΟ ΠΑΡΟΝ ΕΓΧΕΙΡΙΔΙΟ ΚΑΙ ΤΟΝ ΟΔΗΓΟ ΧΡΗΣΤΗ.

ΠΡΟΣΟΧΗ

Όλες οι ηλεκτρολογικές εργασίες εγκατάστασης και επισκευών θα πρέπει να πραγματοποιούνται από εξειδικευμένο ηλεκτρολόγο ή μηχανικό σέρβις της Dyson σύμφωνα με τους ισχύοντες τοπικούς κώδικες ή κανονισμούς.

ΠΡΟΣΟΧΗ

ΚΙΝΔΥΝΟΣ ΗΛΕΚΤΡΟΠΛΗΞΙΑΣ! Αν η αφαίρεση ή ο χειρισμός του περιβλήματος γίνει εσφαλμένα, τα εσωτερικά εξαρτήματα της μονάδας μπορεί να προκαλέσουν ζημιά/τραυματισμό ή να υποστούν ανεπανόρθωτη ζημιά.

ΓΙΑ ΤΗΝ ΑΠΟΦΥΓΗ ΤΟΥ ΚΙΝΔΥΝΟΥ ΕΚΔΗΛΩΣΗΣ ΠΥΡΚΑΓΙΑΣ, ΗΛΕΚΤΡΟΠΛΗΞΙΑΣ Ή ΤΡΑΥΜΑΤΙΣΜΟΥ, ΤΗΡΗΣΤΕ ΤΙΣ ΕΞΗΣ ΟΔΗΓΙΕΣ:

ΠΡΙΝ ΤΗΝ ΕΓΚΑΤΑΣΤΑΣΗ

Πριν αρχίσετε οποιαδήποτε εργασία εγκατάστασης θα πρέπει να επιβεβαιώσετε τα εξής.

ΚΑΛΩΔΙΩΣΗ

- Ελέγξτε ότι η παροχή ρεύματος αντιστοιχεί με τα δεδομένα που αναφέρονται στην πινακίδα στοιχείων.
- Εάν η μονάδα συνδεθεί σε οποιαδήποτε άλλη παροχή ρεύματος, εκτός από εκείνη που ορίζεται στην ετικέτα χαρακτηριστικών της μονάδας, μπορεί να προκύψει μόνιμη βλάβη ή μη ασφαλής λειτουργία της μονάδας.
- Στη σταθερή καλωδίωση πρέπει να ενσωματωθεί ένα μέσο για αποσύνδεση όλων των πόλων, σύμφωνα με τους ισχύοντες τοπικούς κανονισμούς σχετικά με ηλεκτρικές καλωδιώσεις.
- Η μονάδα πρέπει να είναι γειωμένη.
- Η μονάδα πρέπει να εγκαθίσταται σύμφωνα με την ομοσπονδιακή, εθνική και τοπική νομοθεσία και τους ισχύοντες κώδικες και πρότυπα, συμπεριλαμβανομένης της εγκατάστασης πυρασφάλειας.
- Αν η είσοδος του καλωδίου πρόκειται να είναι από το πλάι, αυτό πρέπει να στερεωθεί με χρήση πλαστικού ή εύκαμπτου μεταλλικού αγωγού και κατάλληλων εξαρτημάτων σύνδεσης που ασφαλίζουν στο πλευρικό στήριγμα. Ο αγωγός καλωδίου και το στήριγμα θα πρέπει να συμμορφώνονται με τους τοπικούς και εθνικούς κανονισμούς. Ο άκαμπτος μεταλλικός αγωγός δεν είναι κατάλληλος.
- Βεβαιωθείτε ότι οι αγωγοί και τα καλώδια είναι αρκετά μακριά ώστε να συνδέονται στην πλάκα υποστήριξης και στο μπλοκ ακροδεκτών.
- Όταν καλωδιώνετε την πίσω πλάκα, το μέγιστο μήκος απογύμνωσης της μόνωσης των καλωδίων είναι 6 mm.

ΑΣΦΑΛΕΙΑ

- Απομονώστε την παροχή ρεύματος πριν από εργασίες εγκατάστασης ή σέρβις.

ΕΓΚΑΤΑΣΤΑΣΗ

- Βεβαιωθείτε ότι η μονάδα εγκαθίσταται με τήρηση όλων των κωδικών και/ή κανονισμών περι κτιρίων.
- Η μονάδα πρέπει να τοποθετηθεί σε επίπεδο, κατακόρυφο τοίχο ο οποίος μπορεί να υποστηρίξει πλήρως το βάρος της μονάδας.
- Χρησιμοποιήστε εξαρτήματα στερέωσης όπως προβλέπεται στις οδηγίες εγκατάστασης.
- Βεβαιωθείτε ότι απευθείας πίσω από το σημείο στερέωσης δεν βρίσκονται αγωγοί (αερίου, νερού, αέρα) ή ηλεκτρικά καλώδια, άλλες καλωδιώσεις ή σωλήνες.
- Η Dyson συνιστά τη χρήση προστατευτικού ρουχιισμού, γυαλιών και υλικών ασφαλείας ανάλογα με την περίπτωση, κατά τη διάρκεια των εργασιών εγκατάστασης/επισκευών.
- Για να αποφύγετε ζημιά στην επιφάνεια της πρόσοψης κατά την εγκατάσταση, φυλάξτε την πρόσοψη στην αρχική της συσκευασία έως ότου χρειαστεί.
- Όλα τα μεταλλικά μέρη σε επαφή με τη μονάδα ΠΡΕΠΕΙ να γειώνονται, συμπεριλαμβανομένων των καλυμμάτων τοίχου.
- Μην σφραγίζετε τη μονάδα στον τοίχο.

- Για την αποφυγή της επαφής με νερό από τα χέρια του χρήστη, μην εγκαθιστάτε τη μονάδα επάνω από ηλεκτρικό εξοπλισμό.

ΔΕΝ ΠΡΕΠΕΙ ΝΑ ΧΡΗΣΙΜΟΠΟΙΕΙΤΕ ΠΙΔΑΚΑ ΝΕΡΟΥ ΓΙΑ ΝΑ ΚΑΘΑΡΙΣΕΤΕ ΤΗ ΣΥΣΚΕΥΗ Η ΤΟΝ ΠΑΡΑΚΕΙΜΕΝΟ ΧΩΡΟ.

ΘΕΣΗ

- Η μονάδα έχει σχεδιαστεί για τοποθέτηση αποκλειστικά σε στεγνή, εσωτερική θέση.
- Συμβουλευτείτε τους τοπικούς και εθνικούς κώδικες και κανονισμούς προσβασιμότητας για σχετικές οδηγίες εγκατάστασης. Η συμμόρφωση και η τήρηση αποτελούν ευθύνη του εγκαταστάτη.
- Βεβαιωθείτε ότι είναι διαθέσιμη η απαιτούμενη ηλεκτρική παροχή για μεταγενέστερη σύνδεση.
- Το παρόν προϊόν δεν είναι κατάλληλο για στήριξη σε πορώδεις επιφάνειες τοίχων (π.χ. σοβά) χωρίς πλάκα υποστήριξης, για την αποφυγή της αλλοίωσης του χρωματισμού ή της φθοράς απροστάτευτων τοίχων. (Η Dyson διαθέτει τη συνιστώμενη πλάκα υποστήριξης για αυτό το προϊόν.)

ΣΗΜΑΝΤΙΚΟ

- Ανατρέξτε στο Εγχειρίδιο Οδηγιών χρήσης της Dyson για λεπτομέρειες σχετικά με την εγγύηση.

HU

OLVASSA EL ÉS ŐRIZZE MEG EZT AZ ŪTMUTATÓT

FONTOS BIZTONSÁGI ELŐÍRÁSOK

A KÉSZÜLÉK ŪZEMBE HELYEZÉSE ÉS HASZNÁLTBA VÉTELE ELŐTT OLVASSA EL A JELEN BESZERELÉSI ŪTMUTATÓBAN, ILL. A FELHASZNÁLÓI KÉZIKÖNYVBEN SZEREPLŐ ŪTASÍTÁSOKAT ÉS FIGYELMEZTETŐ JELZÉSEKET.

FIGYELMEZTETÉS

Minden telepítési és javítási munkát (víz- és elektromos bekötés) szakképzett személynek vagy a Dyson vállalat karbantartó mérnökének kell végeznie a helyi előírások vagy rendelkezések szerint.

FIGYELMEZTETÉS

ÁRAMÜTÉS VESZÉLYE! A burkolat eltávolítása vagy nem megfelelő kezelése esetén a készülék belső alkatrészei kárt okozhatnak vagy maradandó károsodást szenvedhetnek.

TŰZ, ÁRAMÜTÉS VAGY SZEMÉLYI SÉRÜLÉS VESZÉLYÉNEK CSÖKKENTÉSE ÉRDEKÉBEN TARTSA BE A KÖVETKEZŐKET:

TELEPÍTÉS ELŐTT

Bármilyen telepítési munkaművelet megkezdése előtt ellenőrizze az alábbiakat.

KÁBELEZÉS

- Ellenőrizze, hogy az Ön által használt áramforrás megfelel-e a géptörzslapon megadottnak.
- Ha a készüléket a készülék adattábláján feltüntetettől eltérő elektromos áramforráshoz csatlakoztatja, akkor az maradandó károkat és a készülék veszélyes működését okozhatja.
- A helyi vezetékezési előírásoknak megfelelő, egy minden pólus megszakítását biztosító eszközt kell a fix kábelezésbe építeni.
- A készüléket földelni kell.
- A készüléket minden érvényes állami és helyi jogszabálynak, vonatkozó szabványnak és normának megfelelően kell telepíteni, ideértve az adott épületre vonatkozó tűzvédelmi előírásokat.
- Ha egy kábelt a készülék oldalán vezet be, biztosítson hozzá műanyag vagy hajlékony fém vezetőcsövet, valamint az oldalkonzolhoz záródó megfelelő szerelvényeket. A vezetőcső és a szerelvények a helyi és országos előírásoknak megfelelőek legyenek. Merev fém vezetőcső nem alkalmas.
- Ellenőrizze, hogy a vezetőcső és a vezetékek elég hosszúak ahhoz, hogy azokat a hátlaphoz és a kapocslechez csatlakoztatni lehessen.
- Amikor vezetéket csatlakoztat a hátlaphoz, a szigetelt vezeték végét legfeljebb 6 mm hosszban csupaszíthatja le.

BIZTONSÁG

- Telepítés vagy karbantartás előtt kapcsolja ki az áramot.

TELEPÍTÉS

- Gondoskodjon arról, hogy a készüléket az építési előírásoknak és/vagy rendelkezéseknek megfelelően telepítsék.
- A készüléket lapos függőleges falra kell szerelni, amely elbírja a készülék teljes súlyát.
- A szerelvényeket a jelen telepítési útmutatóban előírt módon használja fel.
- Ügyeljen arra, hogy közvetlenül a fúrás/felszerelés helye mögött ne legyenek csővezetékek (gáz, víz, levegő) vagy elektromos kábelek, vezetékek vagy vezetékcsatornák.

- Telepítéshez és/vagy javításhoz a Dyson védőruházat, védőszemüveg és szükség szerint egyéb eszközök használatát javasolja.
- A homlokfelület telepítés közbeni sérülését megelőzendő, csak akkor vegye azt ki az eredeti csomagolásából, amikor már szükség van rá.
- A készülékkel érintkező minden fémtárgyat földelni kell, ideértve a falburkolatot is.
- A készüléket ne tömítéssel lezárva rögzítse a falhoz.
- Ne szerelje az egységet elektromos berendezés fölé, nehogy a felhasználó kezéről víz kerüljön a berendezésbe.

NE HASZNÁLJON ERŐS VÍZSUGARAT A KÉSZÜLÉK TISZTÍTÁSÁRA VAGY A KÉSZÜLÉK KÖZELÉBEN.

TELEPÍTÉS HELYE

- A készüléket kizárólag száraz beltéri helyiségre terveztük.
- A vonatkozó telepítési irányelveket keresse meg a helyi és országos előírásokban és rendelkezésekben. Az előbbieknek való megfelelés a telepítő felelőssége.
- A későbbi csatlakoztatás érdekében biztosítsa a szükséges áramellátást.
- Ezt a terméket nem ajánlatos porózus falfelületekre (pl.: gipsz) hátfal nélkül felszerelni, hogy elkerülhető legyen a nem védett falfelület elszíneződése vagy károsodása. (A termékhez ajánlott hátfal a Dyson vállalatától szerezhető be.)

FONTOS

- A garanciáról részletes tájékoztatást a Dyson használati útmutatóban talál.

IS LESIÐ OG GEYMIÐ ÞESSAR LEIÐBEININGAR

MIKILVÆGAR ÖRYGGISLEIÐBEININGAR

LESIÐ ALLAR LEIÐBEININGAR OG VARÚÐARMERKI Í ÞESSARI HANDBÓK OG Í UPPSETNINGARLEIÐBEININGUNUM OG EIGENDAHANDBÓKINNI ÁÐUR EN TÆKIÐ ER SETT UPP EÐA NOTAÐ.

VIÐVÖRUN

Viðurkenndur rafvirki eða viðgerðarfagmaður frá Dyson ættu að framkvæma alla vinnu við uppsetningu raflagna og -búnaðar og sinna viðgerðum í samræmi við viðeigandi reglur og reglugerðir.

VIÐVÖRUN

HÆTTA Á RAFLOSTI! Ef hlífín er fjarlægð eða meðhöndluð á rangan hátt geta hlutir innan í tækinu valdið skaða eða skemmt varanlega.

FYLGDU EFTIRFARANDI VARÚÐARRÁÐSTÖFUNUM TIL AÐ FORÐAST ELDHÆTTU, RAFLOST EÐA MEIÐSLI

FYRIR UPPSETNINGU

Áður en vinna við uppsetningu hefst verður að staðfesta eftirfarandi.

TENGING

- Gætið þess að gerð rafgjafans samsvari þeirri spennu sem sýnd er á merkiplötunni.
- Ef tækið er tengt við annan rafgjafa en gefinn er upp á merkiplötu tækisins getur það valdið varanlegum skemmdum eða slysaðættu við notkun tækisins.
- Setja verður upp leiðir til að aftengja öll skaut fyrir fastar lagnir í samræmi við gildandi reglur á hverjum stað.
- Tækið þarf að jarðtengja.
- Tækið þarf að setja upp í samræmi við viðeigandi landslög, reglur og staðla, þ. á m. um brunavarnir í byggingum.
- Ef innsetning kapals er áætluð frá hlið verður að gæta þess að notaður sé sveigjanlegur málmstokkur eða stokkur úr plasti og hentugar tengingar sem læsast við hliðarfestinguna. Stokkurinn og tengingarnar verða að samræmast alþjóðlegum og innlendum reglugerðum. Stokkur úr gegnheilum málm hentar ekki fyrir hliðartengingu.
- Tryggið að stokkarnir og vírarnir séu nægilega langir til að hægt sé að tengja þá við undirstöðuplötuna og tengjablokkina.
- Hámarkslengdin á víreinangruninni sem tekin er aftur þegar vírar eru tengdir við undirstöðuplötuna er 6 mm.

ÖRYGGISLEIÐBEININGAR

- Einangrið rafspennuna áður en hafist er handa við uppsetningu.

UPPSETNING

- Gætið þess að uppsetning tækisins sé í samræmi við byggingareglur og/eða -reglugerðir.
- Festa skal tækið á sléttan, lóðréttan vegg sem veldur fullum þunga tækisins.
- Notið festingarnar sem tilgreindar eru í uppsetningarleiðbeiningunum.

- Gætið þess að engar veituleiðslur (fyrir gas, vatn eða loft), rafleiðslur, vírar eða aðrar leiðslur séu staðsettar beint fyrir aftan uppsetningar-/borunarstaðinn.
- Dyson mælir með notkun hvers kyns hlífðarfatnaðar og augnhlífa við uppsetningu eða viðgerðir eins og þurfa þykir.
- Til að koma í veg fyrir yfirborðsskemmdir á ytra byrðinu við uppsetninguna skal geyma ytra byrðið í umbúðunum þar til þess er þörf.
- Allir málmhlutir sem snerta þetta tæki VERÐA AÐ VERA jarðtengdir, þar með talið veggklæðningin.
- Notið ekki þéttiefni þegar tækið er fest við vegginn.
- Til að forðast að vatn af höndum notanda komist í snertingu við rafmagn skal gæta þess að setja tækið ekki upp fyrir ofan rafbúnað af neinu tagi.

NOTIÐ EKKI SLÖNGU EÐA SPRAUTUBÚNAÐ TIL AÐ ÞRÍFA TÆKIÐ EÐA NÁLÆG SVÆÐI.

STAÐSETNING

- Tækið er eingöngu hannað til uppsetningar á þurrum stað innandyra.
- Leitið ráðlegginga um tengdar uppsetningarleiðbeiningar í innlendum og alþjóðlegum reglugerðum um aðgengismál. Uppsetningaraðili ber ábyrgð á því að uppsetningin samræmist reglum og reglugerðum.
- Tryggið að nauðsynlegt aðgengi að rafmagni sé fyrir hendi þegar kemur að tengingu tækisins síðar.
- Þetta tæki hentar ekki til festingar á vegg með gropnu yfirborðsefni (t.d. kalkpússningu) nema notuð sé undirstöðuplata, til að hindra blettun eða skemmdir á óvörðum veggnum. (Bakhlið sem ráðlagt er að nota með þessari vöru er fánleg hjá Dyson.)

MIKILVÆGT

- Nánari upplýsingar um ábyrgðina er að finna í handbók Dyson.

IT LEGGERE E CONSERVARE QUESTE ISTRUZIONI

IMPORTANTI INFORMAZIONI DI SICUREZZA

PRIMA DI INSTALLARE O UTILIZZARE LA PRESENTE UNITÀ, LEGGERE TUTTE LE

ISTRUZIONI E LE AVVERTENZE RIPORTATE NEL MANUALE DELL'UTENTE E NELLA GUIDA D'INSTALLAZIONE.

AVVERTENZA

Tutti i lavori di installazione e manutenzione relativi all'impianto elettrico devono essere eseguiti da un elettricista qualificato o da un tecnico dell'assistenza Dyson conformemente alle norme o ai regolamenti locali correnti.

AVVERTENZA

RISCHIO DI SCOSSE ELETTRICHE. Se la scocca viene rimossa o maneggiata in modo improprio, i componenti interni dell'apparecchio potrebbero causare danni oppure danneggiarsi in modo definitivo

PER RIDURRE IL RISCHIO DI INCENDI, SCOSSE ELETTRICHE O LESIONI PERSONALI, TENERE PRESENTE QUANTO RIPORTATO DI SEGUITO:

PRIMA DELL'INSTALLAZIONE

Prima di iniziare qualsiasi lavoro di installazione verificare quanto segue.

CABLAGGIO

- Verificare che l'alimentazione elettrica corrisponda a quella indicata sulla targhetta.
- Se l'alimentazione elettrica a cui è collegata l'unità è differente da quella dichiarata sulla targhetta dell'unità stessa, possono verificarsi danni permanenti o l'unità potrebbe funzionare in modo non sicuro.
- Il cablaggio fisso deve integrare un dispositivo di disconnessione onnipolare, conformemente alle normative locali in materia di cablaggio.
- L'unità deve essere collegata alla terra.
- Questa unità deve essere installata in conformità con tutte le leggi locali, statali e federali e con tutti gli standard e i codici pertinenti, inclusa la valutazione della classe di resistenza al fuoco.
- In caso di ingresso laterale del cavo, questo deve essere fissato utilizzando un condotto in metallo flessibile o in plastica e raccorderie adeguate per il bloccaggio al supporto laterale. Il condotto e le raccorderie devono essere conformi alle norme locali e nazionali. I condotti in metallo solido non sono adatti.
- Verificare che la lunghezza dei condotti e dei cavi consenta il collegamento alla contropiastra e alla morsettiara.
- Quando si realizza il cablaggio alla contropiastra la lunghezza massima per l'isolamento del cavo da spelare è di 6 mm.

SICUREZZA

- Isolare l'alimentazione prima di effettuare lavori di installazione o manutenzione.

INSTALLAZIONE

- Accertarsi che l'apparecchio sia installato conformemente a tutte le norme e/o i regolamenti in materia di edilizia.
- L'unità deve essere installata su una parete verticale piatta in grado di sostenerne il peso complessivo.
- Utilizzare i fissaggi come specificato nella presente guida di installazione.
- Verificare che dietro l'area di perforazione/montaggio non siano presenti condutture di gas, acqua o aria, fili o cavi elettrici o altre tubature.
- Dyson consiglia di utilizzare indumenti protettivi o occhiali di sicurezza durante l'installazione/riparazione a seconda delle necessità.
- Per evitare danni alla superficie del pannello durante l'installazione, conservarlo nell'imballaggio originale fino a quando non è necessario.
- Tutti i componenti in metallo in contatto con questa unità DEVONO essere collegati a terra, inclusa qualsiasi copertura della parete.
- Non sigillare l'unità sulla parete.
- Per evitare il contatto con l'acqua proveniente dalle mani degli utenti, non installare l'unità al di sopra di un'apparecchiatura elettrica.

NON UTILIZZARE APPARECCHIATURE DI LAVAGGIO A GETTO PER LA PULIZIA DI QUESTA UNITÀ O DELL'AMBIENTE CIRCOSTANTE.

COLLOCAZIONE

- L'unità è stata progettata per la collocazione in un ambiente interno asciutto.
- Per le linee guida relative all'installazione consultare le norme e i codici locali e nazionali in materia di accessibilità. L'installatore è responsabile della conformità.
- Accertarsi che l'alimentazione elettrica necessaria sia disponibile per il successivo collegamento.
- Questo prodotto non è adatto per il montaggio su pareti porose (ad esempio, in gesso) senza pannello posteriore, in quanto potrebbe causare scolorimento o danni a superfici non

protette (il pannello posteriore consigliato per questo prodotto è disponibile presso Dyson).

IMPORTANTE

- Per informazioni sulla garanzia fare riferimento al manuale d'uso Dyson.

NO

LES OG TA VARE PÅ DISSE INSTRUKSJONENE

VIKTIGE SIKKERHETSINSTRUKSER

FØR DU INSTALLERER ELLER BRUKER DENNE ENHETEN, MÅ DU LESE ALLE INSTRUKSJONER OG ADVARSLER I DENNE INSTALLASJONSVEILEDNINGEN OG I BRUKERHÅNDBOKEN.

ADVARSEL

Alt installasjons- og reparasjonsarbeid skal utføres av en kvalifisert elektriker eller en servicetekniker fra Dyson i samsvar med gjeldende lokale koder og regler.

ADVARSEL

FARE FOR ELEKTRISK STØT! Hvis dekslet fjernes eller håndteres på feil måte, kan interne deler i enheten føre til skade eller bli permanent ødelagt.

VÆR OPPMERKSOM PÅ FØLGENDE FOR Å REDUSERE FAREN FOR BRANN, ELEKTRISK STØT ELLER PERSONSKADER:

FØR INSTALLASJON

Før installasjonsarbeidet starter, må du kontrollere følgende:

KABLING

- Kontroller at eltilførselen tilsvarer det som er angitt på klassifiseringsplaten.
- Dersom enheten kobles til annen strømforsyning enn den som er oppgitt på merkeplaten på enheten, kan dette føre til sikkerhetsrisiko eller permanent skade på enheten.
- Et hjelpemiddel for allpolet frakobling må være inkorporert i den faste kablingen i samsvar med lokale kablingsregler.
- Enheten må være jordet.
- Enheten må installeres i samsvar med alle statlige og lokale lover og gjeldende koder og standarder, inkludert brannklassifisert konstruksjon.
- Hvis kabelmonteringen er på siden, må den festes med plast- eller fleksible metallrør og egnede passtykker som kan låses til sidebrakketten. Røret og passtykkene må være i samsvar med lokale og statlige regler. Massive metallrør er ikke egnet.

- Påse at gjennomføringen og ledningene er lange nok til at de kan festes til bakplaten og rekkeklemmene.
- Ved kabling i bakplaten, er maksimumlengden for kabelens isolasjon som skal trekkes av, 6 mm.

SIKKERHET

- Isoler strømmen før installasjon eller service.

INSTALLASJON

- Sørg for at enheten er installert i samsvar med alle byggekoder og/eller -regler.
- Enheten må monteres på en flat, loddrett vegg som tåler hele vekten av enheten.
- Bruk festeanordninger som angitt i denne installasjonsveiledningen.
- Sjekk at det ikke finnes rør (gass, vann, luft) eller elektriske kabler, ledninger eller kanalsystemer direkte bak bore-/ monteringsområdet.
- Dyson anbefaler bruk av verneklær, øyebeskyttelse og materialer ved installasjon/reparasjon, alt etter behov.
- For å unngå skade på frontflaten under installasjonen, skal frontplaten oppbevares i originalpakken til den trengs.
- Alle metalldele som er i kontakt med denne enheten MÅ være jordet, inkludert eventuelt veggdeksel.
- Enheten skal ikke forsegles til veggen.
- Enheten skal ikke monteres over elektrisk utstyr for å unngå kontakt med vann fra brukerens hender.

IKKE BRUK HØYTRYKKSUTSTYR TIL RENGJØRING PÅ ELLER I NÆRHETEN AV DENNE ENHETEN.

STED

- Enheten er utformet for et tørt, innendørs sted.
- Se lokalt og nasjonalt tilgjengelige koder og regler for relevante retningslinjer for installasjon. Konformitet og etterlevelse er installatørens ansvar.
- Sørg for at påkrevd eltilbehør er tilgjengelig for senere tilkobling.
- Dette produktet passer ikke til montering på porøse veggflater (f. eks. gips) uten at det monteres bakpanel. Dette for å unngå misfarging eller andre skader på ubeskyttede vegger. (Bakpanel for dette produktet kan anskaffes fra Dyson.)

VIKTIG

- Se din Dyson brukerhåndbok for nærmere opplysninger om garantien.

PL

NINIEJSZE INSTRUKCJE NALEŻY PRZECZYTAĆ I ZACHOWAĆ

WAŻNE INSTRUKCJE DOTYCZĄCE BEZPIECZEŃSTWA

PRZED ROZPOCZĘCIEM MONTAŻU I UŻYTKOWANIA TĘGO URZĄDZENIA NALEŻY SIĘ ZAPOZNAĆ ZE WSZYSTKIMI INSTRUKCJAMI I ZNAKAMI OSTRZEGAWCZYMI ZAMIESZCZONYMI W NINIEJSZEJ INSTRUKCJI MONTAŻU I PODRĘCZNIKU UŻYTKOWNIKA.

OSTRZEŻENIE

Wszelkie prace elektryczne i naprawcze powinny być wykonywane przez wykwalifikowanego elektryka lub serwisanta firmy Dyson zgodnie z aktualnymi lokalnymi normami i przepisami.

OSTRZEŻENIE

NIEBEZPIECZEŃSTWO PORAŻENIA PRĄDEM ELEKTRYCZNYM! W przypadku zdjęcia obudowy lub nieprawidłowego postępowania z nią wewnętrzne podzespoły urządzenia mogą stanowić zagrożenie dla zdrowia człowieka albo ulec trwałemu uszkodzeniu.

ABY ZMNIJSZYĆ RYZYKO POŻARU, PORAŻENIA PRĄDEM ELEKTRYCZNYM LUB OBRAŻENIA CIAŁA, NALEŻY PRZESTRZEGAĆ PONIŻSZYCH ZALECEŃ.

PRZED ROZPOCZĘCIEM MONTAŻU

Przed rozpoczęciem jakichkolwiek prac montażowych należy spełnić poniższe warunki.

OKABLOWANIE

- Upewnij się, że wartość zasilania elektrycznego odpowiada wartości podanej na tabliczce znamionowej urządzenia.
- Podłączenie urządzenia do zasilania elektrycznego innego niż podane na tabliczce znamionowej urządzenia może spowodować jego trwałe uszkodzenie lub pogorszenie bezpiecznego użytkownika.

- Instalację stałą należy wyposażyć w rozwiązanie do rozłączania pełnobiegunowego, zgodnie z lokalnymi przepisami dotyczącymi okablowania elektrycznego.
- Urządzenie należy uziemić.
- To urządzenie należy zamontować zgodnie z wszelkimi krajowymi oraz lokalnymi normami i przepisami, w tym dotyczącymi odporności ogniowej.
- Jeśli wejście kabla będzie z boku, należy go zabezpieczyć plastikowym lub elastycznym metalowym przewodem wraz z odpowiednimi mocowaniami, które przytwierdzą go do bocznego wspornika. Przewód i mocowania muszą być zgodne z lokalnymi i krajowymi przepisami. Nie należy stosować w tym celu sztywnego metalowego przewodu.
- Upewnij się, że przewód i kable są wystarczająco długie, aby połączyć płytę tylną i listwę zaciskową.
- Podczas łączenia okablowania płyty tylnej należy zdjąć izolację kabla maksymalnie na długości 6 mm.

BEZPIECZEŃSTWO

- Przed rozpoczęciem prac montażowych lub serwisowych odłącz zasilanie.

MONTAŻ

- Upewnij się, że urządzenie jest montowane zgodnie z normami i/lub przepisami budowlanymi.
- Urządzenie należy zamontować na płaskiej pionowej ścianie, która utrzyma jego ciężar.
- Zastosuj mocowania określone w instrukcji montażu.
- Upewnij się, że bezpośrednio za obszarem montażowym nie ma żadnych rur (gazowych, wodnych, wentylacyjnych) ani kabli elektrycznych, przewodów czy kanałów.
- W trakcie prac montażowych/naprawczych firma Dyson zaleca używanie w razie potrzeby odzieży ochronnej, okularów ochronnych i materiałów ochronnych.
- W celu uniknięcia uszkodzenia powierzchni obudowy w trakcie montażu przechowaj ją w oryginalnym opakowaniu do czasu, aż będzie potrzebna.
- Wszystkie części metalowe stykające się z tym urządzeniem MUSZĄ być uziemione. Dotyczy to także pokrycia ściany.
- Urządzenia nie wolno ściśle dosuwać do ściany.
- W celu uniknięcia kontaktu z wodą spływającą z rąk użytkownika, nie należy montować jednostki nad sprzętem elektrycznym.

DO CZYSZCZENIA URZĄDZENIA I JEGO OKOLICY NIE UŻYWAĆ ŻADNYCH MYJEK CIŚNIENIOWYCH.

MIEJSCE MONTAŻU

- Urządzenie jest przeznaczone do montażu wyłącznie w suchym, zabudowanym miejscu.

- Zapoznaj się z lokalnymi oraz krajowymi normami i przepisami dostępności w celu uzyskania wytycznych w zakresie montażu. Obowiązek zapewnienia zgodności z przepisami leży po stronie monterów.
- Upewnij się, że wymagane zasilanie elektryczne jest dostępne do późniejszego przyłączenia.
- Aby uniknąć odbarwienia lub uszkodzenia niezabezpieczonych ścian, niniejszego produktu nie należy montować bez panelu tylnego na ścianach o porowatej powierzchni (np. pokrytej tynkiem). (Panel tylny zalecany dla tego produktu jest dostępny w ofercie firmy Dyson).

WAŻNE

- Szczegółowe informacje na temat warunków gwarancji znajdują się w Instrukcji obsługi urządzenia Dyson.

PT LEIA E GUARDE ESTAS INSTRUÇÕES

INSTRUÇÕES DE SEGURANÇA IMPORTANTES

ANTES DE INSTALAR OU UTILIZAR ESTA UNIDADE, LEIA TODAS AS INSTRUÇÕES E MARCAÇÕES DE ALERTA NESTE GUIA DE INSTALAÇÃO E NO MANUAL DO PROPRIETÁRIO.

AVISO

Todos os trabalhos de instalação eléctrica e reparação devem ser executados por uma pessoa qualificada ou um técnico de manutenção da Dyson, de acordo com os regulamentos ou normas locais actuais.

AVISO

RISCO DE CHOQUE ELÉCTRICO! Se o invólucro for removido ou manuseado indevidamente, os componentes internos da unidade podem causar ferimentos ou ficarem permanentemente danificados.

PARA REDUZIR O RISCO DE INCÊNDIO, CHOQUE ELÉCTRICO OU FERIMENTOS PESSOAIS, OBSERVE O SEGUINTE:

ANTES DA INSTALAÇÃO

Antes de começar qualquer trabalho de instalação, tem de confirmar o seguinte.

LIGAÇÕES

- Verifique se o fornecimento eléctrico corresponde ao indicado na placa de características.
- Se a unidade estiver ligada a qualquer fonte de alimentação eléctrica que não a indicada na placa de características da mesma, podem ocorrer danos permanentes ou operação insegura da unidade.
- Um meio para desactivação de todos os pólos deve ser incorporado nas ligações fixas, de acordo com os regulamentos de ligações locais.
- A unidade deve ser ligada à terra.
- Esta unidade deve ser instalada de acordo com todas as leis locais, estatais e federais, e normas e regulamentos aplicáveis, incluindo construção resistente ao fogo.
- Se a entrada do cabo deve ser de lado, deve ser fixada utilizando uma conduta de metal flexível ou plástica e acessórios adequados, que bloqueiam no suporte lateral. A conduta e os acessórios devem estar de acordo com os regulamentos locais e nacionais. Uma conduta de metal sólida não é adequada.
- Certifique-se de que a conduta e os fios são suficientemente compridos para ligar à placa traseira e ao bloco de terminais.
- Quando fizer as ligações na placa traseira, o comprimento máximo para o isolamento do fio a ser descarnado é de 6 mm.

SEGURANÇA

- Isole a alimentação antes da instalação ou manutenção.

INSTALAÇÃO

- Certifique-se de que a unidade é instalada em conformidade com todas as normas e/ou regulamentos de construção.
- A unidade deve ser montada numa parede vertical plana capaz de suportar o peso total da mesma.
- Utilize acessórios de fixação conforme especificados no guia de instalação.
- Certifique-se de que nenhuma tubagem (gás, água, ar), cabos eléctricos, fios ou canalizações se encontram directamente por trás da área de montagem/perfuração.
- A Dyson recomenda o uso de vestuário e óculos de protecção, e materiais, quando instalar/reparar, conforme necessário.
- Para evitar danificar a superfície da cobertura durante a instalação, guarde a cobertura na embalagem original até ser necessária.
- Todas as peças de metal em contacto com esta unidade TÊM de estar ligadas à terra, incluindo qualquer cobertura da parede.
- Não cole a unidade à parede.
- Para evitar o contacto com a água proveniente das mãos do

utilizator, nu instalează unitatea por cima de echipament electric.

NĂO USE EQUIPAMENTO DE LAVAGEM POR JACTO DE ÁGUA PARA A LIMPEZA DESTA UNIDADE OU PRÓXIMO DA MESMA.

LOCALIZAÇÃO

- A unidade destina-se apenas a um local interno e seco.
- Consulte as normas de acessibilidade nacionais e locais para as linhas de orientação de instalação relevantes. A conformidade é da responsabilidade do instalador.
- Certifique-se de que o fornecimento elétrico necessário está disponível para ligação posterior.
- Este produto não é adequado para montar em superfícies de paredes porosas (por exemplo, estuque) sem um painel traseiro, para evitar decoloração ou danos em paredes desprotegidas. (A Dyson tem disponível um painel traseiro para este produto.)

IMPORTANTE

- Consulte o Manual de Instruções da Dyson para informações sobre a garantia.

RO CITIȚI ȘI SALVAȚI ACESTE INSTRUCȚIUNI

INSTRUCȚIUNI IMPORTANTE PRIVIND SIGURANȚA

ÎNAINTE DE A INSTALA SAU DE A UTILIZA ACEASTĂ UNITATE, CITIȚI TOATE INSTRUCȚIUNILE ȘI MARCAJELE DE AVERTIZARE DIN ACEST GHID DE INSTALARE ȘI DIN MANUAL.

AVERTISMENT

Toate lucrările de instalații și de reparații electrice trebuie efectuate de către un electrician calificat sau de către un inginer de service Dyson, în conformitate cu codurile sau reglementările locale curente.

AVERTISMENT

PERICOL DE ELECTROCUTARE! În cazul în care carcasa este scoasă sau manipulată necorespunzător, componentele

interne ale unității pot provoca rănirea sau pot suferi avarii permanente.

PENTRU A REDUCE PERICOLUL DE INCENDIU, DE ELECTROCUTARE SAU DE RĂNIRE, RESPECTAȚI URMĂTOARELE

ÎNAINTE DE INSTALARE

Înainte de a începe orice lucrare de instalare, trebuie să confirmați următoarele.

CABLAJUL

- Verificați ca alimentarea electrică să corespundă celei indicate pe plăcuța cu valori nominale.
- Unitatea poate suferi avarii permanente sau utilizarea acesteia poate deveni periculoasă dacă este conectată la o altă sursă de alimentare electrică decât cea indicată pe plăcuța cu date tehnice aferentă.
- În cablajul fix trebuie încorporat un mijloc pentru deconectarea tuturor polilor, în conformitate cu reglementările locale de cablare.
- Unitatea trebuie împământată.
- Această unitate trebuie instalată în conformitate cu toate legile federale, statale și locale și cu codurile și standardele aplicabile, inclusiv pentru construcții rezistente la foc.
- Dacă intrarea cablului urmează să se facă din lateral, acesta trebuie fixat utilizând un canal din plastic sau din metal flexibil și garnituri adecvate care îl fixează de consola laterală. Canalul și garniturile trebuie să fie în conformitate cu reglementările locale și naționale. Canalul din metal rigid nu este adecvat.
- Asigurați-vă că au lungime suficientă canalul și cablurile pentru a se conecta la plăcuța posterioară și la blocul de borne.
- La cablarea în plăcuța posterioară, lungimea maximă pentru izolarea cablului care urmează să fie decojită este de 6 mm.

SIGURANȚA

- Izolați alimentarea înainte de instalare sau de service.

INSTALAREA

- Asigurați-vă că unitatea este instalată în conformitate cu toate codurile și/sau reglementările pentru clădiri.
- Unitatea principală trebuie montată pe un perete vertical plan, capabil să suporte întreaga greutate a unității.
- Utilizați elemente de fixare conform celor specificate în acest ghid de instalare.
- Asigurați-vă că în spatele zonei de perforare/montare nu sunt amplasate direct instalații (de gaz, apă, aer) sau cabluri electrice, fire sau rețele de conducte.
- Dyson recomandă utilizarea îmbrăcăminții, ochelarilor și materialelor de protecție în timpul instalării/executării de reparații, în funcție de necesități.
- Pentru a evita deteriorarea suprafeței plintei în timpul instalării, depozitați plinta în ambalajul original până când este necesară.

- Toate piesele metalice în contact cu această unitate TREBUIE să fie împământate, inclusiv orice acoperire pentru perete.
- Nu lipiți unitatea pe perete.
- Pentru a evita contactul cu apa provenind de pe mâinile utilizatorului, nu instalați unitatea deasupra unui echipament electric.

NU UTILIZAȚI ECHIPAMENTE DE SPĂLARE CU JET PENTRU CURĂȚARE DEASUPRA SAU LĂNGĂ ACEASTĂ UNITATE.

LOCAȚIA

- Unitatea este concepută numai pentru locație uscată, internă.
- Consultați codurile și reglementările de accesibilitate locale și naționale pentru indicațiile de instalare relevante. Conformitatea și conformarea reprezintă responsabilitatea instalatorului.
- Asigurați-vă că alimentarea electrică necesară este disponibilă pentru conectare ulterioară.
- Nu este adecvată montarea acestui produs pe suprafețe de perete poroase (de ex. ipsos) fără un panou posterior, pentru a evita decolorarea sau deteriorarea pereților neprotejați. (Panoul posterior recomandat pentru acest produs este disponibil de la Dyson.)

IMPORTANT

- Consultați Manualul de utilizare Dyson pentru detalii privind garanția.

RU ПРОЧИТАЙТЕ И СОХРАНИТЕ ЭТИ ИНСТРУКЦИИ

ВАЖНЫЕ ИНСТРУКЦИИ ПО ТЕХНИКЕ БЕЗОПАСНОСТИ

ПЕРЕД УСТАНОВКОЙ ИЛИ ИСПОЛЬЗОВАНИЕМ УСТРОЙСТВА ОЗНАКОМЬТЕСЬ СО ВСЕМИ ИНСТРУКЦИЯМИ И ПРЕДУПРЕЖДЕНИЯМИ В ДАННОМ РУКОВОДСТВЕ ПО УСТАНОВКЕ И В РУКОВОДСТВЕ ПОЛЬЗОВАТЕЛЯ.

ПРЕДУПРЕЖДЕНИЕ

Все работы по установке и ремонту электрического оборудования должны проводиться квалифицированным электриком или инженером по обслуживанию Dyson с соблюдением требований всех текущих местных норм и положений.

ПРЕДУПРЕЖДЕНИЕ

ОПАСНОСТЬ ПОРАЖЕНИЯ ЭЛЕКТРИЧЕСКИМ ТОКОМ!
При снятом корпусе или неправильном обращении с внутренними компонентами устройства возможно повреждение устройства или полный его выход из строя.

В ЦЕЛЯХ СНИЖЕНИЯ РИСКА ВОЗНИКНОВЕНИЯ ПОЖАРА, ПОРАЖЕНИЯ ЭЛЕКТРИЧЕСКИМ ТОКОМ ИЛИ ПОЛУЧЕНИЯ ТРАВМ СОБЛЮДАЙТЕ СЛЕДУЮЩИЕ ПРАВИЛА:

ПЕРЕД УСТАНОВКОЙ

Перед началом работ по установке необходимо проверить следующее.

ЭЛЕКТРОПРОВОДКА

- Убедитесь в том, что напряжение в сети соответствует напряжению, указанному на табличке с техническими данными.
- Если устройство подключается к электросети, отличной от указанной на табличке с техническими данными устройства, это может привести к серьезному повреждению или небезопасной эксплуатации устройства.
- Средства защиты сети (УЗО) должны быть встроены в стационарную электропроводку в соответствии с местными нормами и стандартами.
- Устройство должно быть заземлено.
- Данное устройство должно быть установлено в соответствии со всеми федеральными, государственными и местными законами и надлежащими правилами и стандартами, включая требования к огнестойкой конструкции.
- Если кабель питания подводится сбоку, он должен быть закреплен с помощью канала из пластика или мягкого металла и подходящих креплений для фиксации бокового кронштейна. Канал и крепления должны соответствовать местным и федеральным нормам. Цельнометаллический канал для прокладки кабеля не подходит.
- Убедитесь, что электропровода и провода имеют достаточную длину для подключения к заднему щитку и распределительной коробке.
- При подключении электропроводки к задней панели максимальная длина зачищаемой изоляции провода составляет 6 мм.

БЕЗОПАСНОСТЬ

- Перед осуществлением установки или обслуживания отключите электропитание.

УСТАНОВКА

- Убедитесь, что устройство устанавливается в соответствии со всеми строительными нормами и/или положениями.
- Монтаж устройства необходимо выполнять на плоской вертикальной стене, способной выдержать полный вес устройства.
- Используйте крепления, указанные в этом руководстве по установке.
- Убедитесь, что непосредственно под местом сверления/монтажа в стене не проходят трубы газ, вода, вентиляция, электрические кабели, провода или каналы.
- Компания Dyson рекомендует использовать защитную одежду, защитные очки и другие средства защиты в ходе установки/ремонта.
- Чтобы избежать повреждения поверхности панели изделия в ходе установки, не снимайте с панели оригинальную упаковку, пока это не потребуется.
- Все металлические детали, находящиеся в контакте с данным устройством, ДОЛЖНЫ быть заземлены, включая любое настенное покрытие.
- Не крепите устройство к стене с помощью герметика.
- Во избежание попадания воды с рук пользователя не устанавливайте устройство над каким-либо электрооборудованием.

НЕ ИСПОЛЬЗУЙТЕ МОЕЧНЫЕ АППАРАТЫ ВЫСОКОГО ДАВЛЕНИЯ ДЛЯ ОЧИСТКИ УСТРОЙСТВА ИЛИ ПОВЕРХНОСТЕЙ РЯДОМ С НИМ.

РАСПОЛОЖЕНИЕ

- Устройство рассчитано только на сухую среду внутри помещения.
- Соответствующие инструкции по установке см. в местных и федеральных нормах и положениях о доступности. Установщик несет ответственность за соответствие нормам и положениям.
- Убедитесь, что необходимая электрическая сеть доступна в месте планируемой установки.
- Данное изделие не подходит для монтажа на стены с пористой поверхностью (например, на штукатурку) при отсутствии задней панели для предотвращения повреждений и выцветания незащищенных стен. (Рекомендованную заднюю панель для данного изделия можно приобрести в компании Dyson.)

ВАЖНО

- Сведения о гарантии см. в руководстве по эксплуатации, предоставляемом компанией Dyson.

SK

PREČÍTAJTE SI A UCHOVAJTE TIETO POKYNY

DÔLEŽITÉ BEZPEČNOSTNÉ POKYNY

PRED MONTÁŽOU ALEBO POUŽITÍM TOHTO ZARIADENIA SI PREČÍTAJTE VŠETKY POKYNY A VAROVNÉ OZNAČENIA V TEJTO PRÍRUČKE NA MONTÁŽ A V NÁVODE NA OBSLUHU.

VÝSTRAHA

Všetky montážne práce týkajúce sa elektriny a opravy musí vykonať kvalifikovaný elektrikár alebo servisný technik spoločnosti Dyson v súlade s platnými predpismi alebo nariadeniami.

VÝSTRAHA

NEBEZPEČENSTVO ZÁSAHU ELEKTRICKÝM PRÚDOM! V prípade nesprávneho zloženia krytu alebo manipulácie môžu vnútorné časti prístroja spôsobiť škodu alebo sa môžu trvalo poškodiť.

V ZÁJME ZNÍŽENIA RIZIKA VZNIKU POŽIARU, ZÁSAHU ELEKTRICKÝM PRÚDOM ALEBO ÚRAZU DBAJTE NA NASLEDUJÚCE SKUTOČNOSTI

PRED MONTÁŽOU

Pred začiatkom montáže musíte skontrolovať nasledujúce položky:

ELEKTRICKÉ VEDENIE

- Skontrolujte, či parametre napájania elektrickým prúdom zodpovedajú parametrom uvedeným na výkonnostnom štítku.
- Ak je zariadenie pripojené k elektrickému napájaniu s inými parametrami, než je uvedené na štítku jednotky, môže dôjsť k trvalému poškodeniu alebo nebezpečnej prevádzke jednotky.
- Súčasťou pevného vedenia musí byť prostriedok na odpojenie všetkých pólov v súlade s miestnymi predpismi.

- Zariadenie musí byť uzemnené.
- Inštaláciu jednotky je nutné uskutočniť v súlade s federálnymi, štátnymi a miestnymi právnymi nariadeniami a platnými predpismi a normami, vrátane ohňovzdornej konštrukcie.
- Ak je vstup kábla z boku, musí byť zaistený pomocou plastovej alebo pružnej kovovej trubice a vhodnej pomôcky na pripevnenie, ktorá sa upevní k bočnému úchytu. Trubica a pomôcky na pripevnenie musia byť v súlade s miestnymi a štátnymi nariadeniami. Pevná kovová trubica nie je vhodná.
- Skontrolujte, či sú vodiče a drôty dostatočne dlhé na to, aby sa mohli pripojiť k zadnej platni a bloku koncoviek.
- Pri pripájaní káblov k zadnej doske sa maximálna dĺžka káblovej izolácie musí skrátiť na 6 mm.

BEZPEČNOSŤ

- Pred montážou alebo servisom izolujte napájanie.

MONTÁŽ

- Skontrolujte, či je zariadenie nainštalované v súlade so všetkými stavebnými predpismi a nariadeniami.
- Jednotka musí byť namontovaná na plochej zvislej stene, ktorá unesie celú hmotnosť zariadenia.
- Použite pripevňovacie pomôcky uvedené v tejto inštallačnej príručke.
- Skontrolujte, či sa priamo za miestom víťania/montáže nenachádza potrubie (plynové, vodovodné, vzduchové) alebo elektrické káble, drôty či vedenie.
- Spoločnosť Dyson odporúča použiť v prípade potreby pri montáži alebo oprave ochranný odev, okuliare a ďalšie pomôcky.
- Aby sa pri montáži nepoškodil povrch čelnej plochy, odložte čelnú plochu do pôvodného obalu, kým ju nebudete potrebovať.
- Všetky kovové časti, ktoré sú v kontakte s touto jednotkou, MUSIA byť uzemnené, vrátane obkladov stien.
- Neupevňujte jednotku na stenu pomocou tmelu.
- Ak chcete zabrániť kontaktu jednotky s vodou z používateľových rúk, neinštalujte ju nad žiadne iné elektrické zariadenie.

NA ČISTENIE ZARIADENIA ANI JEHO OKOLIA NEPOUŽÍVAJTE VODNÚ DÝZU.

UMIESTNENIE

- Zariadenie je určené len pre suché vnútorné priestory.
- Príslušné pokyny na montáž nájdete v miestnych a celoštátnych predpisoch a nariadeniach o dostupnosti. Za súlad s predpismi zodpovedá osoba, ktorá vykonala montáž.
- Skontrolujte, či je k dispozícii potrebný prívod elektriny, ktorý neskôr pripojíte.
- Montáž tohto výrobku na porézne povrchy stien (napr. sadrové) bez zadného panela nie je vhodná, keďže by mohlo dôjsť ku strate sfarbenia, prípadne poškodeniu nechránených stien. (Zadný panel pre tento výrobok si môžete zakúpiť v spoločnosti Dyson.)

DÔLEŽITÉ UPOZORNENIE

- Podrobné informácie o záruke nájdete v návode na použitie k zariadeniu Dyson.

SI PREBERITE IN SHRANITE TA NAVODILA

POMEMBNA VARNOSTNA NAVODILA

**PRED NAMESTITVIJO ALI UPORABO TE
NAPRAVE PREBERITE NAVODILA IN OPOZORILA
V VODNIKU ZA NAMESTITEV IN PRIROČNIKU ZA
UPORABNIKA.**

OPOZORILO

Električni priklop in popravila mora opraviti usposobljen električar ali servisni inženir podjetja Dyson v skladu z veljavnimi državnimi predpisi in uredbami.

OPOZORILO

NEVARNOST ELEKTRIČNEGA UDARA! Če ohišje nepravilno odstranite ali z njim neustrezno ravirate, vas lahko notranji deli naprave poškodujejo ali se lahko trajno okvarijo.

DA ZMANJŠATE NEVARNOST POŽARA, ELEKTRIČNEGA UDARA ALI TELESNIH POŠKODB, UPOŠTEVAJTE NASLEDNJE:

PRED MONTAŽO

Pred montažnimi deli morate preveriti naslednje:

EL. PRIKLOP

- Prepričajte se, da omrežna napetost ustreza napetosti, ki je prikazana na napisni ploščici.
- Priklop enote na omrežno napetost, ki ni v skladu z napetostjo, ki jo navaja ploščica s tehničnimi navedbami, lahko privede do trajne okvare enote ali nevarne uporabe.
- V fiksnem tokokrogu mora biti vgrajeno glavno stikalo, ki prekine vse faze, skladno z lokalnimi električnimi predpisi.
- Enota mora biti ozemljena.
- Enota mora biti nameščena skladno z vsemi državnimi in lokalnimi zakoni in ustreznimi predpisi ter standardi, vključno s pravili požarno varne gradnje.

- Če bo dovod kabla potekal površinsko, ga je potrebno zaščititi z plastičnimi ali fleksibilnimi kovinskimi vodi in ustreznimi sponkami, ki se pritrdijo na stransko konzolo. Vodi in sponke morajo biti v skladu z lokalnimi in državnimi uredbami in predpisi. Kovinski vod ni primeren za vgradnjo.
- Prepričajte se, da so vodi in žice dovolj dolgi, da dosežejo hrbtne plošče in terminalni blok.
- Pri električnem ožičenju hrbtne plošče, odstranjena izolacija žice ne sme presegati 6 mm.

VARNOST

- Pred montažo ali servisiranjem, odklopite omrežno napetost.

MONTAŽA

- Prepričajte se, da je naprava montirana skladno z vsemi predpisi in uredbami stanovanjskega objekta.
- Enota mora biti montirana na ravno navpično steno, ki je dovolj močna, da podpira težo enote.
- Uporabite pritrdilne elemente, skladno s temi navodili za montažo.
- Prepričajte se, da na vrtnem/postavitvenem območju ni cevnih napeljav (plin, voda, zrak) ali električnih kablov, žic ali drugih vodov.
- Dyson priporoča, da med montažnimi deli ali servisiranjem nosite zaščitna oblačila, očala in druga zaščitna sredstva.
- Da se med montažo izognete poškodbam sprednje plošče, sprednjo ploščo shranite v originalni embalaži in jo namestite, ko je potrebno.
- Vsi kovinski elementi, ki imajo stik s to enoto MORAJO biti ozemljeni, vključno morebitna stenska pokrivala.
- Ne uporabljajte tesnilnih elementov pri pritrdjevanju enote na steno.
- Da bi preprečili stik z vodo z rok uporabnika, enote ne nameščajte nad električno opremo.

ZA ČIŠČENJE POVRŠIN NAPRAVE IN OKOLI NJE NE UPORABLJAJTE TLAČNIH ČISTILNIH NAPRAV.

LOKACIJA MONTAŽE

- Enota je zasnovana za suho uporabo oz. za montažo v zaprtem prostoru.
- Montaža mora biti izvedena v skladu z vsemi lokalnimi uredbami in predpisi. Za montažo v skladu s predpisi in uredbami je odgovoren inštalater.
- Prepričajte se, da je električno napajanje na voljo za kasnejši priklop.
- Tega izdelka ni priporočljivo montirati na porozne stenske površine (npr. mavec) brez hrbtne plošče, s katero preprečite razbarvanje in poškodbo nezaščiteneh sten. (Priporočena hrbtina plošča je za ta izdelek na voljo pri Dysonu.)

POMEMBNO

- Za več podrobnosti glede garancije, preberite uporabniška navodila Dyson.

ES LEA Y GUARDE ESTAS INSTRUCCIONES

INSTRUCCIONES IMPORTANTES DE SEGURIDAD

ANTES DE INSTALAR O UTILIZAR ESTE APARATO, LEA TODAS LAS INSTRUCCIONES Y ETIQUETAS DE PRECAUCIÓN INCLUIDAS EN ESTE MANUAL Y EN LA GUÍA DE INSTALACIÓN.

ADVERTENCIA

Todo el trabajo de instalación y mantenimiento debe realizarlo un electricista calificado o un ingeniero del servicio de mantenimiento de Dyson conforme los códigos y normas locales vigentes.

ADVERTENCIA

RIESGO DE CHOQUE ELÉCTRICO Si la carcasa se quita o se maneja incorrectamente, las piezas internas de la unidad pueden causar daños o deteriorarse de manera permanente.

CON OBJETO DE REDUCIR EL RIESGO DE INCENDIO, DESCARGA ELÉCTRICA O DAÑOS PERSONALES, TENGA EN CUENTA QUE:

ANTES DE LA INSTALACIÓN

Antes de comenzar la instalación, debe confirmar lo siguiente.

CABLEADO

- Compruebe que la alimentación eléctrica corresponda a la que aparece en la placa de especificaciones.
- Si la unidad se conecta a un suministro eléctrico que no sea el indicado en la placa de especificaciones, pueden producirse daños en la unidad o esta puede funcionar de manera insegura.
- Debe incorporarse un sistema de desconexión de todos los polos al cableado fijo, conforme las normas locales de cableado.

- La unidad debe contar con una conexión a tierra.
- Esta unidad debe instalarse conforme todas las leyes federales, estatales y locales, así como según los códigos y normas aplicables, incluso las regulaciones relacionadas con la construcción ignífuga.
- Si la entrada de cables será lateral, debe asegurarse con un conducto de plástico o metal flexible y con accesorios adecuados que se ajusten al soporte lateral. Tanto el conducto como los accesorios deben cumplir con las normas locales y federales. No se utilice un conducto de metal sólido.
- Asegúrese de que el conducto y los cables sean lo suficientemente largos como para conectarse a la placa posterior y al bloque de terminales.
- Al colocar el cableado en la placa posterior, el largo máximo de aislamiento del cable para tirar es de 6 mm.

SEGURIDAD

- Aísle la alimentación eléctrica antes de la instalación o de realizar el mantenimiento.

INSTALACIÓN

- Asegúrese de que la unidad se instale conforme todos los códigos y normas de construcción.
- La unidad debe montarse en una pared plana vertical que sea capaz de soportar el peso total de la unidad.
- Use los accesorios tal como se detalla en esta guía de instalación.
- Asegúrese de que no haya ninguna tubería (de gas, agua, aire) ni cables eléctricos, alambres o conductos directamente detrás de la zona de montaje/perforación.
- Dyson recomienda el uso de ropa, gafas y materiales de protección al instalar o reparar según sea necesario.
- Para evitar que la superficie de la tapa se dañe durante la instalación, guarde la tapa en su envoltorio original hasta que sea necesario sacarla.
- Todas las piezas de metal que estén en contacto con esta unidad DEBEN tener una conexión a tierra, incluso cualquier revestimiento de pared.
- No selle la unidad a la pared.
- Para evitar que la unidad entre en contacto con el agua que caiga de las manos del usuario, no la instale encima de ningún equipo eléctrico.

NO UTILICE NINGÚN EQUIPO DE LAVADO A PRESIÓN PARA LIMPIAR EL APARATO O CERCA DEL MISMO.

UBICACIÓN

- La unidad está diseñada para colocarse en lugares interiores y secos únicamente.
- Consulte los códigos y las normas de accesibilidad locales y nacionales para las pautas de instalación relevantes. El cumplimiento de estas normas es responsabilidad del instalador.

- Asegúrese de que esté disponible el suministro de corriente eléctrica para conectarlo más adelante.
- Este producto no se puede montar en paredes de superficie porosa (por ejemplo, de yeso) sin un panel trasero, para evitar la pérdida de color en la pintura o los daños en las paredes no protegidas. (Se encuentra disponible el panel trasero de Dyson recomendado para este producto).

IMPORTANTE

- Consulte el Manual de funcionamiento de Dyson para obtener información sobre la garantía.

SE LÄS OCH SPARA DESSA INSTRUKTIONER

VIKTIGA SÄKERHETSFORESKRIFTER

LÄS SAMTLIGA ANVISNINGAR OCH VARNINGSTEXTER I INSTALLATIONSGUIDEN OCH BRUKSANVISNINGEN INNAN DU INSTALLERAR ELLER ANVÄNDER ENHETEN.

VARNING

Allt elektriskt monterings- och reparationsarbete ska utföras av en behörig elektriker eller servicetekniker från Dyson i enlighet med gällande lokala föreskrifter och förordningar.

VARNING

RISK FÖR ELSTÖTAR! Om höljet tas bort eller hanteras felaktigt kan de inre komponenterna i enheten orsaka olägenhet eller skadas permanent.

FÖR ATT MINSKA RISKEN FÖR BRAND, ELSTÖTAR ELLER PERSONSKADA MÅSTE FÖLJANDE IAKTTAS

FÖRE MONTERING

Kontrollera nedanstående innan du påbörjar monteringsarbete.

KABLAR

- Kontrollera att eluttaget motsvarar det som visas på märkskylten.
- Om enheten är ansluten till en källa av annan typ än den som anges på enhetens typskylt kan enheten skadas permanent eller så kan det vara farligt att använda den.

- Ett medel för frånkoppling av alla poler måste införlivas i fasta ledningar i enlighet med lokala installationsföreskrifter.
- Enheten måste vara jordad.
- Den här enheten måste installeras enligt alla federala, statliga och lokala lagar och tillämpliga koder och standarder, inklusive brandklassad byggnad.
- Om kabelgenomföringen ska göras från sidan måste den fästas med plaströr eller flexibla rör och lämpliga fästordningar som fästes i sidofästet. Röret och fästordningarna måste vara i enlighet med lokala och nationella bestämmelser. Solitt metallrör är inte lämpligt.
- Röret och kablarna måste vara tillräckligt långa för att ansluta till bakplåten och anslutningsplinten.
- Vid kabeldragning in i bakplåten får kabelns isolering skalas tillbaka max 6 mm.

SÄKERHET

- Isolera strömmen före montering eller service.

MONTERING

- Enheten ska monteras i enlighet med alla byggnormer och/eller föreskrifter.
- Enheten måste monteras på en plan vertikal vägg som kan bära hela enhetens vikt.
- Använd fästordningar som anges i den här monteringsguiden.
- Se till att inget rörsystem (gas, vatten, luft) eller elkablar, ledningar eller kanalsystem ligger direkt bakom borrhåns-/ monteringsplatsen.
- Dyson rekommenderar att skyddskläder, skyddsglasögon och material används vid montering/repairation enligt behov.
- Förvara listen i originalförpackningen tills den behövs så att ytan på den inte skadas.
- Alla metalldelar i kontakt med den här enheten MÅSTE vara jordade, inklusive väggbeklädnaden.
- Täta inte enheten i väggen.
- För att undvika kontakt med vatten från användarnas händer ska enheten inte monteras ovanför elektrisk utrustning.

ENHETEN ELLER OMRÅDET INTILL ENHETEN FÅR INTE RENGÖRAS MED HÖGTRYCKSTVÅTT.

PLATS

- Enheten är utformad endast för en torr plats inomhus.
- Läs lokala och nationella tillgänglighetskoder och regler för relevanta installationsriktlinjer. Överensstämmelse och efterlevnad är installatörens ansvar.
- Kontrollera att erforderligt eluttag finns för senare anslutning.
- Denna produkt är inte lämplig för montering i porösa väggar (t.ex. gips) utan en bakpanel för att undvika missfärgning eller skador på oskyddade väggar.
(En lämplig bakpanel finns att köpa från Dyson.)

VIKTIGT

- Se Dysons användarhandbok för information om garantin.

TR BU TALIMATLARI OKUYUN VE SAKLAYIN

ÖNEMLİ GÜVENLİK TALIMATLARI

BU CİHAZI KURMADAN VEYA KULLANMAYA BAŞLAMADAN ÖNCE, BU KURULUM KILAVUZUNDAKİ VE KULLANMA KILAVUZUNDAKİ TÜM TALIMATLARI VE UYARI İŞARETLERİNİ DİKKATLİCE OKUYUNUZ.

⚠ UYARI

Tüm elektrik kurulum ve onarım çalışmaları geçerli yerel kural ve yönetmeliklere uygun şekilde kalifiye bir elektrik teknisyeni veya Dyson Servis Mühendisi tarafından gerçekleştirilmelidir.

⚡ UYARI

ELEKTRİK ÇARPMA RISKİ! Hatalı çalışılması halinde ünitenin iç parçaları zarara neden olabilir veya kalıcı olarak hasar görebilir.

YANGIN, ELEKTRİK ÇARPMA VEYA FİZİKSEL YARALANMA RİSKLERİNİ AZALTMAK İÇİN, AŞAĞIDAKİ NOKTALARI GÖZ ÖNÜNDE BULUNDURUNUZ:

KURULUMDAN ÖNCE

Herhangi bir kurulum çalışmasına başlamadan önce aşağıdakileri doğrulamanız gerekir.

KABLO TESİSATI

- Elektrik beslemesinin ürün bilgi plakasında gösterilen değere karşılık geldiğini kontrol edin.
- Ünite anma plakasında belirtilenden farklı bir elektrik kaynağına bağlanırsa ünite kalıcı hasara uğrayabilir veya güvenli çalışmayabilir.
- Yerel kablo tesisatı düzenlemelerine uygun şekilde, tüm kutulardan ayırma için bir yöntem sabit kablo tesisatına eklenmelidir.
- Ünite topraklanmalıdır.

- Bu ünite tüm federal, ulusal ve yerel yasalara, kanunlara, standartlara ve yangın düzenlemelerine uygun şekilde kurulmalıdır.
- Kablo girişi yandan olacaksa, plastik veya metal bir kanal ve yan brakete kilitlemek üzere uygun bağlantı elemanları kullanılarak sabitlenmelidir. Kanal ve bağlantı elemanları yerel ve ulusal düzenlemelere uygun olmalıdır. Katı metal kanal uygun değildir.
- Borunun ve kabloların arka panodan terminal bloğuna ulaşacak kadar uzun olduklarından emin olun.
- Arka plakada kablo tesisatını uygularken, kablunun yalıtımından soyulacak maksimum uzunluk 6mm'dir.

GÜVENLİK

- Kurulum veya servisten önce elektrik bağlantısını ayırın.

KURULUM

Ünitenin tüm bina kurallarına ve/veya yönetmeliklerine uygun şekilde kurulduğundan emin olun.

Ünite, tüm ağırlığını taşıyabilecek düz ve dikey bir duvar üzerine monte edilmelidir.

Bu kurulum kılavuzunda açıklanan türde tespit elemanları kullanın.

Delme/montaj bölgesinin hemen arkasından herhangi bir tesisat (gaz, su, hava), elektrik hattı, kablolar veya boru hattı geçmediğinden emin olun.

Dyson kurulum/onarım sırasında koruyucu kıyafetler, göz koruması ve gerekirse başka koruyucu aksesuarlar kullanılmasını tavsiye eder.

Kurulum sırasında ön yüzeyin hasar görmesini önlemek için, gerekene kadar ön yüzeyi orijinal ambalaj içinde tutun.

Bu ünite ile bağlantılı tüm metal parçalar ve duvar kaplamaları TOPRAKLANMALIDIR.

Üniteyi duvara yapıştırmayınız.

Kullanıcının ellerinden suyla teması önlemek için, cihazı herhangi bir elektrikli donanımın üzerine monte etmeyin.

DYSON EL KURUTMA MAKİNESİNİZİ TEMİZLEMELİ İÇİN JET PÜSKÜRTMELİ HERHANGİ BİR EKİPMAN KULLANMAYIN.

KONUM

- Bu ünite sadece bina içindeki, kuru yerler için tasarlanmıştır.
- İlgili kurulum kılavuz ilkeleri için yerel ve ulusal erişilebilirlik kuralları ve yönetmeliklerine başvurun. Kurallar ve yönetmeliklere uygunluk montajcının sorumluluğundadır.
- Daha sonra yapılacak olan bağlantılar için, gerekli elektrik beslemesinin mevcut olduğundan emin olun.
- Bu ürün bir arka panelin olmadığı gözenekli duvar yüzeylerine (örn. plaster) monte edilmeye uygun değildir, korumasız duvar yüzeylerine monte edilmesi durumunda duvarda renk bozulması

veya hasar oluşabilir. (Bu ürünle birlikte kullanılması tavsiye edilen bir arka paneli Dyson'dan temin edebilirsiniz.)

ÖNEMLİ

- Garantinin ayrıntıları için lütfen Dyson Kullanım Kılavuzuna bakınız.

UA ПРОЧИТАЙТЕ І ЗБЕРЕЖІТЬ ЦІ ІНСТРУКЦІЇ

ВАЖЛИВІ ПРАВИЛА БЕЗПЕКИ

**ПЕРЕД УСТАНОВЛЕННЯМ АБО
ВИКОРИСТАННЯМ ЦЬОГО ПРИЛАДУ
ПРОЧИТАЙТЕ ВСІ ІНСТРУКЦІЇ
ТА ОЗНАЙОМТЕСЯ З УСІМА
ПОПЕРЕДЖУВАЛЬНИМИ ПОЗНАЧКАМИ,
НАВЕДЕНИМИ В ПОСІБНИКУ З
УСТАНОВЛЕННЯ ТА ПОСІБНИКУ ВЛАСНИКА.**

ПОПЕРЕДЖЕННЯ!

Усі роботи з установлення та ремонту електричного обладнання повинні виконуватися кваліфікованим електриком або інженером з обслуговування компанії Dyson відповідно до поточних місцевих кодексів або нормативних документів.

ПОПЕРЕДЖЕННЯ!

РИЗИК УРАЖЕННЯ ЕЛЕКТРИЧНИМ СТРУМОМ! Зняття корпусу або неналежна експлуатація внутрішніх деталей приладу може призвести до їх невідомого пошкодження чи до травмування людини.

**ЩОБ ЗМЕНШИТИ РИЗИК ВИНИКНЕННЯ ПОЖЕЖІ,
УРАЖЕННЯ ЕЛЕКТРИЧНИМ СТРУМОМ АБО НАНЕСЕННЯ
ТІЛЕСНИХ УШКОДЖЕНЬ, ДОТРИМУЙТЕСЯ НАВЕДЕНИХ
НИЖЧЕ ПРАВИЛ**

ПЕРЕД УСТАНОВЛЕННЯМ

Перед початком будь-яких робіт з установлення необхідно перевірити нижчезазначене.

ЕЛЕКТРОПРОВОДКА

- Перевірте, чи відповідає електропостачання такому, що вказано в таблиці з технічними даними.
- Якщо пристрій підключено до джерела живлення, яке не зазначено на його паспортній таблиці, це може спричинити невіправне пошкодження або небезпечну роботу пристрою.
- Засіб для від'єднання всіх полюсів має бути підключеним до стаціонарної електропроводки відповідно до місцевих технічних умов щодо електропроводки.
- Прилад необхідно заземлити.
- Під час установлення пристрою, необхідно дотримуватися всіх федеральних, державних і місцевих законів, застосованих кодексів і стандартів, включно із протипожежними нормами під час будівництва.
- Якщо вхід для кабелю розташовується збоку, його необхідно закріпити за допомогою пластмасового дроту або дроту з гнучкого металу та відповідних кріплень для електричних елементів, які фіксуються до бічного кронштейна. Дріт з твердого металу не підходить для використання.
- Переконайтеся, що довжини дротів вистачить для їх під'єднання до заднього щитка і до клеми щитка.
- Під час підведення електропроводки до заднього щитка максимальна довжина ізоляції проводу, яку можна оголити становить 6 мм.

БЕЗПЕКА

- Ізолюйте прилад від подачі струму перед його установленням або обслуговуванням.

УСТАНОВЛЕННЯ

- Переконайтеся, що прилад установлено відповідно до всіх кодексів та/чи норм будівництва.
- Прилад потрібно монтувати на рівній вертикальній стіні, здатній витримати повну вагу приладу.
- Використовуйте кріплення, вказані в цьому посібнику з установлення.
- Переконайтеся, що безпосередньо за ділянкою монтажу не розміщені труби (газо-, водо-, повітропроводів), електричні кабелі, проводи, каналізаційні чи вентиляційні труби.
- Компанія Dyson рекомендує використовувати захисний одяг, захисні окуляри та, за необхідності, інші засоби захисту під час установлення або ремонту.
- Щоб уникнути пошкодження поверхні приладної панелі під час установлення, тримайте її в оригінальній упаковці до використання.
- Усі металеві частини, які взаємодіють із цим елементом, включно з облицюванням стін, мають бути заземлені.
- Не прикріплюйте пристрій до стіни.

- Щоб уникнути контакту пристрою з водою, яка може потрапити на нього з рук користувача, не встановлюйте його над жодним електричним обладнанням.

**ДЛЯ ОЧИЩЕННЯ ПРИСТРОЮ АБО
ПОВЕРХОНЬ ПОБЛИЗУ НЬОГО, НЕ
ВИКОРИСТОВУЙТЕ МІЮЧІ АПАРАТИ,
ЯКІ ПОДАЮТЬ СТРУМІНЬ ВОДИ ПІД ТИСКОМ.**

РОЗМІЩЕННЯ

- Прилад необхідно розміщувати тільки в сухих місцях всередині приміщення.
- Зверніться до місцевих та державних кодексів та нормативів за відповідними рекомендаціями з установлення. Особа, яка виконує установлення, несе відповідальність за дотримання цих норм і відповідність ним.
- Переконайтеся, що згодом не буде перешкод для під'єднання елементів електропостачання.
- Не можна монтувати цей виріб на пористу поверхню стін (наприклад, гіпс) без задньої панелі, щоб уникнути знебарвлення або пошкодження незахищених стін. (У виробництві компанії Dyson є задня панель, рекомендована для цього виробу).

ВАЖЛИВО

- Зверніться до посібника з експлуатації компанії Dyson, щоб дізнатися про подробиці гарантії.

BR

LEIA E GUARDE ESTAS INSTRUÇÕES

INSTRUÇÕES DE SEGURANÇA IMPORTANTES

**ANTES DE INSTALAR OU USAR ESTE APARELHO,
LEIA TODAS AS INSTRUÇÕES E AVISOS DE
ALERTA DESTA GUIA DE INSTALAÇÃO E DO
MANUAL DO PROPRIETÁRIO.**

AVISO

Todas as instalações e serviços de reparo elétrico devem ser realizados por um eletricista qualificado ou pelo técnico de manutenção da Dyson, de acordo com os códigos e as normas locais vigentes.

AVISO

RISCO DE CHOQUE ELÉTRICO! Se o invólucro for retirado ou manuseado de forma inadequada, os componentes internos da unidade podem causar danos ou ser danificados permanentemente.

PARA REDUZIR O RISCO DE INCÊNDIO, CHOQUE ELÉTRICO OU DANO PESSOAL, OBSERVE O SEGUINTE:

ANTES DA INSTALAÇÃO

Antes de iniciar qualquer serviço de instalação, é necessário confirmar o seguinte:

FIAÇÃO

- Verifique se a alimentação elétrica corresponde aos dados exibidos na placa de dados técnicos.
- Um meio para a desconexão de todos os polos deve ser incorporado à fiação fixa, de acordo com as normas locais para fiação.
- A unidade deve ser aterrada.
- Esta unidade deve ser instalada de acordo com todas as leis locais, estaduais e federais, e os códigos e normas aplicáveis, incluindo construções corta-fogo.
- Se a entrada do cabo for feita a partir da lateral, este deverá ser preso com conduíte plástico ou de metal flexível e acessórios adequados que se fixem ao suporte lateral. O conduíte e os acessórios devem estar em conformidade com as normas locais e nacionais. Um conduíte de metal sólido não é adequado.
- Certifique-se de que o conduíte e os fios sejam de comprimento suficiente para conectar a placa traseira e o bloco de terminais.
- Ao fazer a fiação da placa traseira, o comprimento máximo do isolamento do fio a ser descascado deve ser de 6 mm.

SEGURANÇA

- Isole a alimentação antes da instalação ou manutenção.

INSTALAÇÃO

- Certifique-se de que a unidade seja instalada em conformidade com todos os códigos e/ou normas para edificações.
- A unidade deve ser montada em uma parede plana vertical, capaz de suportar o peso total da mesma.
- Utilize os componentes como especificado neste guia de instalação.
- Certifique-se de que nenhuma tubulação (gás, água, ar) ou cabos elétricos, fios ou dutos estejam localizados diretamente atrás da área de montagem.
- A Dyson recomenda o uso de roupas, óculos e materiais de proteção ao instalar/repairar, como necessário.
- Para evitar danos à superfície da peça durante a instalação, armazene a mesma na embalagem original até que seja necessária.

- Todas as partes metálicas em contato com esta unidade DEVEM ser aterradas, incluindo qualquer cobertura de parede.
- Não vede a unidade na parede.
- Para evitar o contato com a água das mãos do usuário, não instale a unidade acima de nenhum equipamento elétrico.

NÃO USE NENHUM EQUIPAMENTO DE LAVAGEM A JATO NA LIMPEZA DO APARELHO OU DE SEUS ARREDORES.

LOCALIZAÇÃO

- A unidade foi projetada apenas para locais secos em ambiente interno.
- Consulte os códigos e as normas locais e nacionais de acessibilidade para obter orientações relevantes para a instalação. A conformidade é de responsabilidade do instalador.
- Certifique-se de que a alimentação elétrica necessária esteja disponível para conexão posterior.
- Não é recomendado montar este produto em paredes com superfície porosa (por exemplo, gesso) sem que haja um painel traseiro, para evitar a descoloração ou danos nas paredes desprotegidas. (A Dyson disponibiliza um painel traseiro para este produto.)

IMPORTANTE

- Consulte o Manual de Operação da Dyson para obter detalhes da garantia.

CL LEA Y GUARDE ESTAS INSTRUCCIONES

INSTRUCCIONES IMPORTANTES DE SEGURIDAD

ANTES DE INSTALAR O USAR LA UNIDAD, LEA TODAS LAS INSTRUCCIONES Y SEÑALES DE ADVERTENCIA EN ESTA GUÍA DE INSTALACIÓN Y EN EL MANUAL DEL PROPIETARIO.

ADVERTENCIA

El trabajo de instalación y conexión eléctrica debe realizarlo un electricista calificado conforme las leyes locales, estatales y federales y los estándares y códigos aplicables, incluso las regulaciones relacionadas con la construcción ignífuga.

ADVERTENCIA

RIESGO DE CHOQUE ELÉCTRICO Si la carcasa se quita o se maneja incorrectamente, las piezas internas de la unidad pueden causar daños o deteriorarse de manera permanente.

CON OBJETO DE REDUCIR EL RIESGO DE INCENDIO, DESCARGA ELÉCTRICA O DAÑOS PERSONALES, TENGA EN CUENTA QUE

ANTES DE LA INSTALACIÓN

Antes de comenzar la instalación, debe confirmar lo siguiente.

CABLEADO

- Compruebe que la alimentación eléctrica corresponda a la que aparece en la placa de especificaciones. Si la unidad se conecta a un suministro eléctrico que no sea el indicado en la placa de especificaciones de esta, la unidad puede sufrir daños permanentes o funcionar de manera inadecuada o insegura.
- Debe incorporarse un sistema de desconexión de todos los polos al cableado fijo, conforme las normas locales y nacionales de cableado.
- La unidad debe contar con una conexión a tierra apropiada.
- Al conectar la unidad a la alimentación eléctrica, conecte el cableado eléctrico conforme las leyes, los códigos y las normas federales, estatales y locales aplicables, incluso las regulaciones relacionadas con la construcción ignífuga.
- Si la entrada de cableado eléctrico se realiza desde la parte lateral, se debe asegurar mediante un conducto de plástico o metal flexible y accesorios indicados que se ajusten al soporte lateral. El conducto y los accesorios deben cumplir las normas locales y nacionales. No utilice un conducto de metal sólido.
- Asegúrese de que el conducto y los cables sean lo suficientemente largos como para conectarse a la placa posterior y al bloque de terminales.
- Al colocar el cableado en la placa posterior, el largo máximo de aislamiento del cable para tirar es de 0,25 pulgadas.
- La unidad necesita un disyuntor de 15 amperes con una línea exclusiva y neutra.

SEGURIDAD

- Aísle la alimentación eléctrica antes de la instalación o de realizar el mantenimiento.

INSTALACIÓN

- Asegúrese de que la unidad se instale conforme todos los códigos y normas de construcción.
- La unidad debe montarse en una pared plana vertical que sea capaz de soportar el peso total de la unidad.
- Use los accesorios tal como se detalla en esta guía de instalación.
- Asegúrese de que no haya ninguna tubería (de gas, agua, aire) ni cables eléctricos, alambres o conductos directamente detrás de la zona de montaje/perforación.
- Dyson recomienda el uso de ropa, gafas y materiales de protección al instalar o reparar según sea necesario.
- Se DEBEN conectar a tierra todas las piezas metálicas que entren en contacto con esta unidad, incluidos los revestimientos de la pared.
- No utilice sellador para fijar la unidad en la pared.
- No instale la unidad sobre ningún equipo eléctrico a fin de evitar el contacto con el agua de las manos del usuario.

NO UTILICE EQUIPOS DE LAVADO A CHORRO PARA LIMPIAR ESTA UNIDAD O LAS ÁREAS CERCANAS.

- Para evitar que la superficie de la tapa se dañe durante la instalación, guarde la tapa en su envoltorio original hasta que sea necesario sacarla.

UBICACIÓN

- La unidad está diseñada para colocarse en lugares interiores y secos únicamente.
- Consulte los códigos y las normas de accesibilidad locales y nacionales para las pautas de instalación relevantes. El cumplimiento de estas normas es responsabilidad del instalador.
- Asegúrese de que esté disponible el suministro de corriente eléctrica para conectarlo más adelante.
- Si la unidad se instalará en una ubicación conforme las normas de la ADA, el instalador debe verificar con las autoridades del gobierno local para garantizar que la unidad se instale según las pautas de la ADA.
- Este producto no es adecuado para su montaje en paredes de superficie porosa (por ejemplo, de yeso) sin una protección contra salpicaduras, para evitar la pérdida de color en la pintura o los daños en las paredes no protegidas. (Se encuentra disponible el panel trasero de Dyson recomendado para este producto).

IMPORTANTE

- Consulte el Manual del propietario de Dyson para obtener información sobre la garantía.

- Dyson no será responsable de ningún daño a la propiedad o lesión personal que se produzcan por no seguir las instrucciones especificadas en este documento.
- Este aparato no está destinado al uso por personas (incluyendo niños) con reducida capacidad física, sensorial o mental, o falta de experiencia y conocimiento, a menos que les hayan sido dadas instrucciones o una supervisión al respecto del uso del aparato por una persona responsable por su seguridad. Niños deben ser supervisados para asegurar que ellos no jueguen con el aparato.

MY BACA DAN SIMPAN ARAHAN INI

ARAHAN KESELAMATAN PENTING

SEBELUM MEMASANG ATAU MENGGUNAKAN UNIT INI, BACA SEMUA ARAHAN DAN TANDA AWASAN YANG TERKANDUNG DALAM PANDUAN PEMASANGAN DAN MANUAL PEMILIK INI.

AMARAN

Semua kerja pemasangan dan pembaikan elektrik mesti dijalankan oleh juruelektrik yang bertauliah atau Jurutera Servis Dyson menurut kod atau peraturan semasa di kawasan setempat.

AMARAN

RISIKO RENJATAN ELEKTRIK! Sekiranya perumah ditanggalkan atau tidak dikendalikan dengan betul, komponen dalaman unit ini boleh menyebabkan mudarat atau mengalami kerosakan kekal.

UNTUK MENGURANGKAN RISIKO KEBAKARAN, RENJATAN ELEKTRIK ATAU KECEDERAAN KEPADA TUBUH BADAN, PATUHI PERKARA BERIKUT:

SEBELUM PEMASANGAN

Sebelum memulakan sebarang kerja pemasangan, anda mesti mengesahkan perkara berikut.

PENDAWAIAN

- Periksa dan pastikan bekalan elektrik sepadan dengan yang ditunjukkan pada plat peredaran.
- Satu kaedah bagi pemutusan semua kutub mesti digabungkan ke dalam pendawaian tetap, menurut peraturan pendawaian setempat.
- Unit ini mesti dibumikan.
- Pemasangan unit ini mesti mematuhi semua undang-undang persekutuan, negeri dan tempatan serta kod dan standard yang berkenaan, termasuk bangunan dengan peredaran kebakaran.
- Jika kabel dimasukkan dari sisi, ia mesti dipasang menggunakan conduit plastik atau logam boleh lentur serta lekapan sesuai yang melekat pada pendakap sisi. Conduit dan lekapan mesti mematuhi peraturan setempat dan kebangsaan. Conduit logam padu tidak sesuai digunakan.
- Pastikan conduit dan wayar ini cukup panjang untuk bersambung ke plat belakang dan blok terminal.
- Apabila memasang dawai di plat belakang, panjang maksimum penebatan dawai untuk ditanggalkan ialah 6mm.

KESELAMATAN

- Penciklan kuasa sebelum pemasangan atau servis.

PEMASANGAN

- Pastikan unit dipasang dengan mematuhi semua kod dan/atau peraturan bangunan.
- Unit mesti dicagak pada dinding menegak rata yang mampu menyokong berat unit sepenuhnya.
- Gunakan lekapan seperti yang dinyatakan dalam panduan pemasangan.
- Pastikan tiada perpaipan (gas, air, udara) atau kabel elektrik, wayar atau saluran di belakang kawasan penggerudian/cagakan.
- Dyson menyarankan penggunaan pakaian pelindung, pelindung mata dan kelengkapan apabila menjalankan pemasangan/pembaikan, sebagaimana perlu.
- Untuk mengelakkan kerosakan pada permukaan tumpu kasau semasa pemasangan, simpan tumpu kasau dalam bungkusan asal sehingga diperlukan.
- Semua bahagian logam yang bersentuhan dengan unit ini MESTI dibumikan, termasuk semua lapik dinding.
- Jangan rekatkan unit pada dinding.
- Untuk mengelakkan bersentuhan dengan air daripada tangan pengguna, jangan memasangkan alat tersebut di atas sebarang peralatan elektrik.

JANGAN GUNAKAN SEBARANG PERALATAN PANCUTAN AIR UNTUK MEMBERSIHKAN PADA ATAU BERHAMPIRAN UNIT INI.

LOKASI

- Unit ini direka untuk kawasan dalam bangunan yang kering sahaja.
- Rujuk kod dan peraturan kebolehcapaian setempat dan kebangsaan untuk mengetahui garis panduan pemasangan yang berkaitan. Pemasangan bertanggungjawab untuk memastikan keakuratan dan kepatuhan.
- Pastikan bekalan elektrik yang diperlukan tersedia untuk sambungan kelak.
- Produk ini tidak sesuai untuk dicagak pada permukaan dinding yang porous (spt. plaster) tanpa panel belakang untuk mengelakkan pelunturan warna atau kerosakan pada dinding yang tidak dilindungi. (Panel belakang yang disarankan bagi produk ini boleh didapati daripada Dyson.)

MUSTAHAK

- Sila rujuk Manual Pengendalian Dyson untuk butiran jaminan.

CN

请阅读并妥善保管这些说明

重要安全说明

安装或使用此设备之前，请阅读本安装指南和用户手册中的全部说明及警告提示。

警告

所有的電氣安裝與維修工作應由合格水電工人或戴森服務工程師按目前當地法規或條例的規定執行。

警告

有電擊的危險！外殼若經移除或不恰當地處理，則裝置的內部組件可能會造成傷害或是永久受損。

為了降低火災燃燒、電擊或人員受傷的危險，請遵守下列說明

在安裝前

在開始任何安裝工作前，您必須確認以下事項。

電線

- 檢查電力供應是否與標牌上顯示的內容相符。
- 全極斷開的方式必須包含在固定電線配置中，以符合當地電線配置法規。
- 裝置必須接地。
- 此裝置的安裝必須遵照所有聯邦法、州法與當地法律以及適用法規與標準的規定，包括防火結構。

- 如果纜線是從側面進入，則必須使用塑膠或彈性金屬導管固定，同時有適合的配件鎖至側支架。導管和配件必須符合當地與該國的法規。堅固的金屬導管不適合。
- 請確定導管與電線的長度足夠連接至背板和接線端子。
- 在背面板配置電線時，讓電線的絕緣體剝回的最大長度為 6mm。

安全

- 在進行安裝或維修前請隔離電源。

安裝

- 必須確定裝置在安裝時符合所有建築法規和/或條例。
- 必須將裝置安裝在平坦的垂直牆面上，如此方可支撐裝置的全部重量。
- 依照本安裝指南中的指示使用配件。
- 確保鑽孔/安裝位置的牆內並無喉管（煤氣、水管、氣管）或電纜、電線或管道系統。
- 戴森建議在進行安裝或維修時，應視需要穿著保護衣物、使用護眼用具及物料。
- 為避免在安裝期間損壞面板表面，請等到需要時再將面板從原始包裝中取出。
- 與此裝置接觸的所有金屬零件必須接地，包括任何牆面材料。
- 請勿將裝置密封到牆上。
- 為避免接觸到使用者手上的水，請勿將裝置安裝於任何電器設備的上方。

請勿使用噴洗設備清潔產品本身或附近。

位置

- 裝置的設計為僅可用於乾燥、室內的位置。
- 請查詢當地以及該國的無障礙法規或條例以了解相關的安裝準則。符合性與合規性為安裝者的責任。
- 請確定可獲得所需的電力供應以便稍後連線。
- 本產品不適合安裝於沒有背板而且多孔的牆面（例如灰泥），以避免褪色或損壞未受保護的牆面。（本產品建議使用的背板可透過戴森購買。）

重要提示

- 請參閱戴森操作手冊，瞭解具體的保固條款。

HK

請仔細閱讀並妥善保管說明手冊

重要安全注意事項

在安裝或使用本產品前，請閱讀本安裝指南和所有者手冊的所有指示及警告提示。

警告

所有电气安装和维修工作应由合格的电工或戴森服务工程师根据当地法规或规定进行。

警告

触电危险！如果外壳已被打开或被不当处理，则本设备的内部零件可能会引起伤害或被永久损坏。

为了降低火灾、触电或人员受伤的危险，请遵循以下要求

安装前

开始任何安装工作之前，您必须确认以下事项。

布线

- 根据当地布线规定，固定布线中必须包含一种全极断开方法。
- 本设备必须接地。
- 在将设备连接到电源时，使用的电缆应符合所有联邦、州和本地法律及适用法规和标准，包括耐火等级建筑要求。
- 本设备的安装必须符合所有联邦、州和当地法律以及适用的规范和标准，包括耐火等级建筑要求。
- 导管和配件必须符合当地和国家规定。不适合使用坚固的金属导管。
- 确保导管和电线的长度足以连接到背面板和接线端子。
- 在背面板中布线时，电线绝缘层可剥除的最大长度为 6mm。

安全

- 在安装或维护之前，请断开电源。

安装

- 确保安装设备时符合所有建筑法规和/或条例。
- 设备必须安装在能够支撑整个设备重量的平坦垂直墙面上。
- 按本安装指南中的规定使用配件。
- 确保钻孔/安装区域的正后方位没有管道（燃气管、水管、通气管）或电缆、电线或下水道。
- 戴森建议如有必要，应在安装/维修时使用防护服、护目镜和其它防护材料。
- 为避免在安装过程中对面板表面造成损坏，请在使用之前先将面板存放在其原始包装中。
- 与本设备接触的所有金属零件必须接地，包括任何墙面材料。
- 不要将设备密封到墙壁中。
- 为避免接触到用户手上的水，请勿将设备安装在任何电气设备上方。

请勿在本设备上或附近使用喷射冲洗设备进行清洁。

位置

- 本设备仅设计用于干燥的室内位置。
- 请参考当地及国家通达性法规和条例，了解相关安装指南。符合性与合规性是安装人员的职责所在。
- 确保所需的电源可用于之后的连接。

- 如果没有背面板，本产品不适合安装在多孔墙面（如灰泥）上，以免使未受保护的墙面褪色或造成损坏。（戴森可提供本产品的推荐背面板。）

重要提示

- 请参阅戴森操作手册，了解具体的保修条款。

JP 取り付けガイド

説明書を注意して読み、大切に保存してください。

安全にお使いいただくための注意

本ユニットの取り付けや使用前に、取扱説明書および取り付けガイドに記載された手順と注意マークの項目をすべてお読みください。

⚠️ 警告

配線工事をとまなう施工や修理作業はすべて、日本国内の法律や規制に従い、電気工事士の資格者またはダイソンサービス技術者が行ってください。

⚠️ 警告

感電の危険があります！

カバーを無理やり外したり、本ユニットの内部部品を誤った使い方をした場合、重症を負うおそれがあります。本ユニットは、屋内の乾燥した場所でのみ使用するように設計されています。

火災、感電、またはけがを未然に防ぐために、以下の点に注意してください。

取り付けの前に

取り付け作業を始める前に、以下の点をご確認ください。

配線

- 電源供給が定格銘板の記載に一致することを確認してください。本ユニットをユニットの定格銘板に記載された電源供給以外に接続すると、ハンドドライヤーの故障や、危険な誤作動の原因となる可能性があります。
- 電源コードは、日本国内の配線規制に従って、電源接続端子に

確実に固定して下さい。

- アース工事を確実に実施してください。
- 本ユニットの取り付けは、日本国内の規制ならびに条例、および基準（防火建築基準など）を順守してください。
- 電源コードの引き込み口が側面にある場合、プラスチックまたは可動式金属製導管と、サイドブラケットをしっかりと固定するためにサイドブラケット近くの穴を開け、適切な固定具を用いて固定してください。金属製導管および固定具は、日本国内の規制に準拠しなければなりません。固定金属製導管は適切ではありません。
- 電線管と配線は、バックプレートと端子ブロックに接続するための十分な長さがあることを確認してください。
- バックプレートで配線する際には、ワイヤーの絶縁部分の長さを最長でも6mmにしてください。

安全

- 施工は必ずブレーカーを切ってから行ってください。

取り付け

- 本ユニットの取り付けに当たっては、建築に関する法律および規制を必ず順守してください。
- 本ユニットは、重量を支えることができる凹凸のない垂直な壁に取り付けなければなりません。
- 取り付けガイドで指定された固定具を使用してください。
- ドリルで取り付ける部分のすぐ裏側に配管（ガス、水、空気）または配線（電気ケーブル、ワイヤー）がないことを確認してください。
- 取り付け作業中は、防護服等の保護具の使用を推奨しています。
- 本ユニットに接触する金属製部品は、壁のコーティングも含めすべてアース工事を実施してください。
- 本ユニットを壁にシーリングしないでください。
- ハンドドライヤーを使用する方の手についている水が電気器具と接触しないよう、本ユニットを設置してください。

本ユニットまたは周りを清掃する際は、高圧洗浄器を使用しないでください。

- 取り付け時にフロントカバーへの損傷を避けるため、フロントカバーは必要になるまで元の箱の中に入れて保管してください。

取り付け場所

- 本ユニットは、屋内の乾燥した場所でのみ使用するように設計されています。
- 関連する取り付けガイドラインについては、取り付け業者が責任を持って、日本国内の法律や規制に従ってください。
- 接続に必要な電源供給が確保できることを確認してください。
- 本ユニットは、色落ちや保護されていない壁への損傷を避けるため、バックパネルを付けずに多孔質の壁表面（しっくいなど）に直接取り付け用途には向いていません。（本製品の推奨バックパネルはダイソンが提供しています）。

ご注意

- 保証の詳細については、『取扱説明書』を参照してください。

TH

อ่านและจัดเก็บคำแนะนำเหล่านี้ไว้ในที่ปลอดภัย

คำแนะนำด้านความปลอดภัยที่สำคัญ

อ่านคำแนะนำและข้อควรระวังทั้งหมดที่แสดงไว้ในคู่มือการติดตั้งนี้และคู่มือการใช้งาน ก่อนทำการติดตั้งหรือใช้อุปกรณ์

⚠️ คำเตือน

การติดตั้งระบบไฟฟ้าและงานการซ่อมแซมทั้งหมดจะต้องดำเนินการโดยช่างไฟฟ้าที่ผ่านการรับรอง หรือวิศวกรฝ่ายบริการจาก Dyson และจะต้องเป็นไปตามระเบียบหรือข้อกำหนดในท้องถิ่น

⚠️ คำเตือน

ระวังอันตรายจากไฟฟ้าช็อต! หากมีการถอดโครงเครื่องออกหรือมีการจัดการอย่างไม่เหมาะสม ส่วนประกอบภายในอาจก่อให้เกิดอันตรายหรืออาจเสียหายอย่างถาวร

เพื่อลดความเสี่ยงในการเกิดไฟไหม้ ไฟฟ้าช็อต หรือการบาดเจ็บ ให้ตรวจตราสอดส่องดังต่อไปนี้:

ก่อนการติดตั้ง

ก่อนเริ่มดำเนินการติดตั้งใดๆ คุณจะต้องยืนยันว่าได้ดำเนินการต่อไปนี้

การเดินสายไฟ

- ตรวจสอบว่าระดับไฟฟ้าที่จ่ายเข้าสอดคล้องกับข้อมูลที่แสดงไว้

บนแผ่นป้าย หากมีการเชื่อมต่ออุปกรณ์เข้ากับแหล่งจ่ายไฟฟ้าอื่น นอกเหนือจากที่กำหนดไว้บนแผ่นข้อมูลอุปกรณ์ อาจก่อให้เกิดความเสียหายอย่างถาวร หรืออาจทำให้เครื่องเป่ามือทำงานอย่างไม่ถูกต้อง/ไม่ปลอดภัย

- จะต้องรวมเอาวิธีตัดการเชื่อมต่อขั้วไฟฟ้าทุกขั้วเอาไว้ในสายไฟที่ยึดเอาไว้ โดยต้องมีคุณสมบัติสอดคล้องกับข้อกำหนดในการเดินสายไฟระดับประเทศและระดับท้องถิ่น
- จะต้องมีการต่อสายดินเข้ากับอุปกรณ์
- เมื่อเชื่อมต่ออุปกรณ์เข้ากับแหล่งจ่ายไฟ ให้ใช้สายไฟที่มีคุณสมบัติสอดคล้องกับกฎหมายระดับประเทศและระดับท้องถิ่น รวมถึงระเบียบและมาตรฐานที่เกี่ยวข้อง และมาตรฐานโครงสร้างที่สามารถป้องกันเพลิงไหม้ได้
- ถ้าเดินสายไฟเข้าเครื่องจากด้านข้างของตัวเครื่อง จะต้องยึดสายไฟด้วยท่อพลาสติกหรือโลหะอ่อน และใช้อุปกรณ์ยึดที่เหมาะสมที่ด้านข้างของแป้นยึด ท่อร้อยสายไฟและอุปกรณ์ยึดจะต้องมีคุณสมบัติสอดคล้องกับข้อกำหนดระดับประเทศและระดับท้องถิ่น ที่ไม่ควรใช้ท่อร้อยสายไฟที่ทำจากโลหะแข็ง
- ตรวจสอบให้แน่ใจว่าท่อร้อยสายไฟและสายไฟมีความยาวเพียงพอที่จะเชื่อมต่อกับแผ่นปิดด้านหลังและบล็อกขั้วต่อ
- เมื่อเดินสายไฟเข้าทางแผ่นปิดด้านหลัง จะต้องปกคลุมสายไฟออกไม่เกิน 6 มม.

ความปลอดภัย

- ทำการตัดไฟฟ้าก่อนทำการติดตั้ง

การติดตั้ง

- ตรวจสอบให้แน่ใจว่า มีการติดตั้งอุปกรณ์สอดคล้องตามระเบียบ และ/หรือ ข้อกำหนดทั้งหมดสำหรับอาคาร
- จะต้องมีการติดตั้งอุปกรณ์ไว้บนผนังเรียบตามแนวตั้ง ซึ่ง

สามารถรองรับน้ำหนักของอุปกรณ์ได้ทั้งหมด

- ใช้อุปกรณ์ยึดตามที่ระบุไว้ในคู่มือติดตั้งฉบับนี้
- ตรวจสอบให้แน่ใจว่า ไม่มีการเดินท่อ (ก๊าซ น้ำ อากาศ) หรือเดินสายเคเบิลระบบไฟฟ้า สายไฟ หรืองานท่ออยู่ด้านหลังบริเวณที่เจาะ/ติดตั้งอุปกรณ์ไว้โดยตรง
- Dyson แนะนำให้สวมใส่เครื่องแต่งกาย แวนตา และอุปกรณ์ป้องกันที่จำเป็นในขณะที่ติดตั้ง/ซ่อมแซม
- จะต้องต่อสายดินกับชิ้นส่วนโลหะทั้งหมดที่สัมผัสกับอุปกรณ์นี้ รวมถึงแผ่นปิดผนังห้อง
- ห้ามใช้สารซีลในการยึดอุปกรณ์เข้ากับผนัง
- ห้ามติดตั้งเครื่องไว้เหนือเครื่องใช้ไฟฟ้าทุกชนิด เพื่อป้องกันน้ำหยดจากมือของผู้ใช้

ห้ามใช้อุปกรณ์ฉีดพ่นน้ำแรงดันสูงเพื่อล้างตัวเครื่อง หรือใช้งานใกล้กับตัวเครื่อง

- เพื่อหลีกเลี่ยงไม่ให้พื้นผิวของแผงหน้าปัดเสียหายระหว่างการติดตั้ง ให้เก็บแผงหน้าปัดในกล่องบรรจุเดิมจนกว่าจะใช้งาน

สถานที่ติดตั้ง

- ชิ้นส่วนนี้ได้รับการออกแบบมาเพื่อใช้ในพื้นที่แห้งภายในอาคารเท่านั้น
- อ้างอิงระเบียบและข้อกำหนดระดับประเทศและระดับท้องถิ่นเกี่ยวกับการติดตั้งอุปกรณ์เพื่ออำนวยความสะดวกแก่ผู้พิการ เพื่อรับทราบคำแนะนำในการติดตั้งที่เกี่ยวข้อง ผู้ติดตั้งจะต้องรับผิดชอบในการดำเนินการให้สอดคล้องและปฏิบัติตามข้อกำหนดต่างๆ
- ตรวจสอบให้แน่ใจว่าได้จัดเตรียมแหล่งจ่ายไฟที่จำเป็นไว้เพื่อเชื่อมต่อในภายหลัง
- ผลิตภัณฑ์นี้ไม่เหมาะสำหรับติดตั้งบนผนังที่มีรูพรุน (เช่น ปูนปลาสเตอร์) โดยไม่มีแผงรองด้านหลัง เพื่อป้องกันไม่ให้

กำแพงที่ไม่ได้รับการปกป้องสีซีดหรือเสียหาย (Dyson มีแผงรองด้านหลังที่เหมาะสมกับผลิตภัณฑ์วางจำหน่าย)

ข้อมูลสำคัญ

- กรุณาอ้างอิงถึงคู่มือการใช้งานจาก Dyson เพื่อรับทราบรายละเอียดเกี่ยวกับการรับประกัน

ID

BACA DAN SIMPAN PETUNJUK INI

PETUNJUK KESELAMATAN PENTING

SEBELUM MEMASANG ATAU MENGGUNAKAN UNIT INI, BACA SEMUA PETUNJUK DAN TANDA PERINGATAN DI DALAM PANDUAN PEMASANGAN INI DAN BUKU PETUNJUK PEMILIK.

PERINGATAN

Semua pekerjaan pemasangan dan perbaikan harus dilakukan oleh teknisi listrik berkualifikasi atau Teknisi Servis Dyson sesuai dengan standar atau peraturan setempat yang berlaku.

PERINGATAN

RISIKO TERSENGAT LISTRIK! Jika casing dilepaskan atau ditangani secara tidak sesuai, komponen di dalam unit dapat menyebabkan bahaya atau menjadi rusak secara permanen.

UNTUK MEMINIMALKAN RISIKO KEBAKARAN, SENGATAN LISTRIK, ATAU CEDERA BADAN, PERHATIKAN YANG BERIKUT INI:

SEBELUM PEMASANGAN

Sebelum memulai pekerjaan pemasangan apa pun Anda harus memastikan yang berikut.

PERKABELAN

- Periksa apakah catu daya sesuai dengan yang tertera pada

pelat rating. Jika produk disambungkan ke catu daya selain dari yang dinyatakan pada pelat rating, kerosakan permanen atau pengoperasian yang tidak benar/tidak aman dapat terjadi.

- Sekring untuk pemutusan semua terminal harus digabungkan pada rangkaian kabel tetap, sesuai dengan peraturan perkabelan nasional dan setempat.
- Unit harus diardekan.
- Ketika menghubungkan unit ke catu daya, gunakan kabel yang sesuai dengan peraturan nasional dan setempat, serta kode dan standar yang berlaku, termasuk konstruksi dengan standar persyaratan kebakaran.
- Jika tempat masuk kabel berada di samping, kabel harus dikencangkan menggunakan konduit plastik atau logam fleksibel dan fitting yang sesuai dan mengunci pada sisi bracket. Pipa dan fitting harus sesuai dengan peraturan setempat dan nasional. Konduit logam padat tidak sesuai.
- Pastikan konduit dan kabel cukup panjang untuk menyambungkan pelat belakang dan blok terminal.
- Ketika memasang kabel pada pelat belakang, panjang maksimum isolasi kabel untuk dikupas adalah 6 mm.

KEAMANAN

- Isolasikan daya sebelum pemasangan.

PEMASANGAN

- Pastikan unit dipasang sesuai dengan semua persyaratan dan/atau peraturan bangunan.
- Unit harus dipasang pada dinding vertikal datar yang mampu menopang seluruh berat unit.
- Gunakanudukan pemasangan sebagaimana ditentukan dalam panduan pemasangan ini.
- Pastikan tidak ada pekerjaan pipa (gas, air, udara), atau kabel listrik, kawat atau pekerjaan saluran, yang terletak tepat di belakang area pengeboran/pemasangan.
- Dyson menyarankan penggunaan pakaian, kacamata pengaman, dan bahan pelindung saat melakukan pemasangan/perbaikan bila perlu.
- Semua komponen logam yang bersentuhan dengan unit ini HARUS diardekan, termasuk penutup dinding.
- Jangan gunakan perapat ketika memasang unit ke dinding.
- Untuk menghindari kontak dengan air dari tangan pengguna, jangan pasang unit di atas peralatan listrik apa pun.

JANGAN GUNAKAN PERALATAN JETWASH UNTUK MEMBERSIHKAN PERMUKAAN ATAU BAGIAN SEKITAR UNIT INI.

- Untuk menghindari kerosakan pada permukaan fascia selama pemasangan, simpan fascia dalam kemasan aslinya hingga diperlukan.

LOKASI

- Unit ini dirancang untuk digunakan hanya di tempat kering dan di dalam ruangan.
- Perhatikan persyaratan dan peraturan aksesibilitas nasional dan setempat untuk panduan pemasangan yang relevan. Kesesuaian dan kepatuhan adalah tanggung jawab pemasang.
- Pastikan catu daya yang diperlukan tersedia untuk penyambungan nanti.
- Produk ini tidak sesuai untuk pemasangan pada permukaan dinding yang keropos (contoh: plaster) tanpa panel belakang, untuk mencegah perubahan warna atau kerosakan pada dinding yang tidak dilindungi. (Panel belakang yang disarankan untuk produk ini tersedia dari Dyson.)

PENTING!

- Lihat Buku Petunjuk Pemilik Dyson untuk penjelasan garansi.

KR

이 설명서를 읽고 보관해 두십시오.

중요 안전 지침

본 장치를 설치 또는 사용하기 전에 본 설명서와 사용 설명서에 표시된 모든 안내 및 주의 사항을 읽어주십시오.

⚠ 경고

모든 전기 설치 및 수리 작업은 현지 규정이나 법규에 따라 자격 있는 전기 기술자 또는 다이슨 서비스 엔지니어가 수행해야 합니다.

⚡ 경고

전기 감전 위험! 케이스가 제거되거나 부적절하게 취급된 경우 제품 내부 구성품이 상해를 야기하거나 영구적으로 손상될 수 있습니다.

화재의 위험, 감전 또는 부상을 방지하려면 다음 사항을 준수하십시오.

설치 전에

설치 작업을 시작하기에 앞서 다음을 확인해 주십시오.

배선

- 전기 공급이 명판에 표시된 것과 일치하는지 확인하십시오. 제품이 명판에 표시된 것과 다른 전기 공급 장치에 연결되는

경우, 핸드 드라이어의 영구적인 손상 또는 잘못된/위험한 잘못된 조작을 야기할 수 있습니다.

- 현지 전기 배선 규정에 따라 전체 음극 연결 해제 수단을 고정 배선에 실시해야 합니다.
- 이 장치는 접지해야 합니다.
- 이 배선 및 제품의 모든 배선은 방화 등급 구조를 포함하여 모든 연방, 주, 지방 법률 및 관련 규정, 코드 및 표준을 준수해야 합니다.
- 케이블을 측면에서부터 넣으려면 플라스틱 또는 유연한 금속 도관이나 측면 브라켓에 고정되는 적절한 장치로 고정되어야 합니다. 도관 및 고정장치는 현지 규정에 따라야 합니다. 금속 도관은 적절하지 않습니다.
- 도관과 전선이 뒷판과 단자대에 연결할 수 있을 정도로 충분히 긴지 확인합니다.
- 뒷판에 배선할 시 해당 배선의 절연을 위해 잘라내야 하는 최대 길이는 6mm입니다.

안전

- 설치 전에는 전원을 차단하십시오.

설치

- 장치가 모든 건물 코드 및/또는 규정에 따라 설치되어 있는지 확인합니다.
- 이 장치는 장치의 무게를 지탱할 수 있는 평평한 수직 벽에 장착해야 합니다.
- 본 설치 지침에 명시된 고정물을 사용하십시오.
- 드릴/설치 작업을 할 부분 뒤쪽에 파이프(가스, 수도, 공기) 또는 전기 케이블, 전선 또는 도관 작업이 되어 있는지 확인하십시오.
- 다이슨에서는 설치/수리를 수행하는 경우 필요한 보호 의류/안경 및 재질 사용을 권장하고 있습니다.
- 벽 보호재를 비롯한 본 제품과 접촉하게 되는 금속은 반드시 접지해야 합니다.
- 벽면에 장치를 고정할 때 실란트를 사용하지 마십시오.
- 사용자 손의 물과 접촉되지 않도록 하려면 어떤 전기 기기 위에도 장치를 설치하지 마십시오.

이 장치 가까이에서 청소를 위해 물 분사 장비를 사용하지 마십시오.

- 설치 중 손상되지 않도록 덮개가 필요할 때까지 원래 포장 상태로 잘 보관해 두십시오.

위치

- 이 제품은 건조한 내부에서만 사용하도록 설계되었습니다.
- 관련 설치 지침에 대해서는 지역 및 국가 접근성 코드 및 법규를 참조하십시오. 적합성 및 규정 준수는 설치하는 사람의 책임입니다.
- 필요한 전기 공급장치를 나중에 연결할 수 있는지 확인하십시오.
- 변색이나 취약한 벽면에 대한 손상을 피하기 위하여 이 제품을 보강판없이 다공성 벽면(예: 석고보드)에 장착하는 것은 권장하지 않습니다. (이 제품의 보강판은 다이슨에서 구입할 수 있습니다.)

중요

- 보증에 관한 자세한 내용은 다이슨 사용자 매뉴얼(Dyson Owners Manual)을 참조하십시오.

VN

HÃY ĐỌC VÀ LƯU CÁC HƯỚNG DẪN NÀY

HƯỚNG DẪN QUAN TRỌNG VỀ AN TOÀN

TRƯỚC KHI LẮP ĐẶT HOẶC SỬ DỤNG MÁY, HÃY ĐỌC TOÀN BỘ HƯỚNG DẪN VÀ DẤU HIỆU THẬN TRỌNG TRONG HƯỚNG DẪN LẮP ĐẶT NÀY VÀ TRONG SỔ TAY HƯỚNG DẪN SỬ DỤNG.

CẢNH BÁO

Tất cả công tác lắp điện và sửa chữa phải do kỹ thuật viên có trình độ hoặc Kỹ sư bảo trì của Dyson thực hiện phù hợp với các quy chuẩn và quy định hiện hành của địa phương.

CẢNH BÁO

NGUY CƠ ĐIỆN GIẬT! Nếu vỏ máy bị tháo hoặc được xử lý không đúng cách, các bộ phận bên trong máy có thể bị hư hại hoặc hư hỏng vĩnh viễn.

ĐỂ GIẢM NGUY CƠ CHÁY, ĐIỆN GIẬT, THƯƠNG TÍCH CHO NGƯỜI, HÃY TUÂN THỦ NHỮNG ĐIỀU SAU ĐÂY:

TRƯỚC KHI LẮP ĐẶT

Trước khi bắt đầu lắp đặt, bạn phải xác định các thông tin sau.

ĐẤU DÂY

- Kiểm tra đảm bảo nguồn cấp điện tương ứng với giá trị nêu trên nhãn thông số định mức. Nếu máy được nối với bất kỳ nguồn cấp điện nào khác với mức điện được nêu trên nhãn thông số định mức, sản phẩm có thể bị hư hỏng vĩnh viễn hoặc vận hành không đúng/không an toàn.
- Các thiết bị ngắt kết nối tất cả các cực phải được lắp vào trong đường dây cố định phù hợp với các quy định về mắc dây điện của quốc gia và địa phương.
- Máy phải được nối đất.

- Khi nối máy với nguồn cấp điện, sử dụng cáp phù hợp với luật, quy chuẩn và các tiêu chuẩn hiện hành của quốc gia và địa phương bao gồm công trình chịu lửa.
- Nếu đầu cáp đi vào từ phía bên, phải cố định đầu cáp sử dụng đường ống dẫn nhựa hoặc kim loại dẻo và các khớp nối thích hợp gắn với giá đỡ bên. Ống dẫn và các linh kiện phải phù hợp với các quy định của quốc gia và địa phương. Đường ống dẫn kim loại đặc không phù hợp.
- Đảm bảo ống dẫn và dây điện đủ dài để nối với tấm ốp lưng và khối đầu cuối.
- Khi đấu dây trong tấm ốp lưng, chiều dài tối đa của vỏ dây được tước là 6mm.

AN TOÀN

- Cách ly nguồn điện trước khi lắp đặt.

LẮP ĐẶT

- Đảm bảo máy được lắp đặt phù hợp với tất cả các quy chuẩn và/hoặc quy định về xây dựng.
- Máy phải được lắp trên tường thẳng đứng bằng phẳng có khả năng chịu được trọng lượng của máy.
- Sử dụng các vít cố định được nêu trong hướng dẫn lắp đặt này.
- Đảm bảo không có đường ống (gas, nước, khí) hoặc cáp điện, dây điện hoặc ống dẫn nào được lắp trực tiếp phía sau khu vực khoan/lắp đặt.
- Dyson khuyến nghị mặc quần áo bảo hộ, đeo kính và các vật liệu bảo hộ khi lắp đặt/sửa chữa nếu cần thiết.
- Tất cả các phụ kiện kim loại tiếp xúc với máy PHẢI được nối đất bao gồm lớp ốp tường.
- Không sử dụng chất bít kín khi lắp máy vào tường.
- Để tránh tiếp xúc với nước từ tay người dùng, không lắp đặt bộ phận ở trên bất kỳ thiết bị điện nào.

KHÔNG DÙNG THIẾT BỊ RỬA BẰNG TIA NƯỚC ĐỂ LÀM SẠCH TRÊN MẶT HOẶC GẦN MÁY.

- Để tránh hư hỏng bề mặt bảng nổi trong quá trình lắp đặt, đặt bảng nổi trong bao bì đựng cho đến khi cần sử dụng.

VỊ TRÍ

- Máy được thiết kế chỉ dành cho các vị trí khô ráo và bên trong nhà.
- Tham khảo các quy chuẩn và quy định quốc gia và địa phương về khả năng tiếp cận đối với các hướng dẫn lắp đặt liên quan. Người lắp đặt phải chịu trách nhiệm về tính phù hợp và tuân thủ của quá trình lắp đặt.
- Đảm bảo có nguồn điện cần thiết để kết nối sau đó.
- Sản phẩm này không phù hợp để lắp trên các bề mặt tường xốp (ví dụ thạch cao) mà không có pa-nô phía sau để tránh làm mất màu hoặc hư hỏng tường không được bảo vệ. (Dyson cung cấp pa-nô phía sau được khuyến nghị dành cho sản phẩm.)

CHÚ Ý

- Vui lòng tham khảo Sổ tay hướng dẫn sử dụng của Dyson để biết thông tin về bảo hành.

US

READ AND SAVE THESE INSTRUCTIONS

IMPORTANT SAFETY INSTRUCTIONS

BEFORE INSTALLING OR USING THIS UNIT READ ALL INSTRUCTIONS AND CUSTOMARY MARKINGS IN THIS INSTALLATION GUIDE AND THE OWNERS MANUAL.

WARNING

Installation work and electrical wiring must be done by qualified electrician(s) in accordance with all federal, state and local laws and applicable codes and standards, including fire-rated construction.

WARNING

RISK OF ELECTRIC SHOCK! If casing is removed or handled improperly the internal components of the unit may cause harm or become permanently damaged.

WARNING

TO REDUCE THE RISK OF FIRE, ELECTRIC SHOCK, OR INJURY TO PERSONS, OBSERVE THE FOLLOWING:

BEFORE INSTALLATION

Before beginning any installation work you must confirm the following:

WIRING

- Check that the electrical supply corresponds to that shown on the rating plate. If the unit is connected to any electrical supply other than stated on the rating plate of the unit, permanent damage or improper/unsafe operation of the unit may result.
- A means for all-pole disconnection must be incorporated into fixed wiring, in accordance with national and local wiring regulations.

- The unit must be grounded properly.
- When connecting the unit to the electricity supply use electrical wiring in accordance with all federal, state and local laws and applicable codes and standards, including fire-rated construction
- If electrical wiring entry is to be from the side, it must be secured using plastic or flexible metal conduit and suitable fittings that lock to the side bracket. The conduit and fittings must be in accordance with local and national regulations. Solid metal conduit is not suitable.
- Ensure that the conduit and wires are long enough to connect to the backplate and the terminal block.
- When wiring in the back plate the maximum length for the wire's insulation to be stripped back is 0.25".
- The unit requires a 15 amp circuit breaker with a dedicated line and neutral.

SAFETY

- Isolate the power before installation or service.

INSTALLATION

- Make sure that the unit is installed in compliance with all building codes and/or regulations.
- The unit must be mounted on a flat vertical wall capable of supporting the full weight of the unit.
- Use hardware as specified in this installation guide.
- Ensure no pipe work (gas, water, air) or electrical cables, wires or ductwork are located directly behind the drilling/mounting area.
- Dyson recommends the use of protective clothing, eyewear and materials when installing/repairing as necessary.
- All metal parts in contact with this unit **MUST** be grounded, including any wall covering.
- Do not use sealant when fixing the unit to the wall.
- To reduce the risk of fire or electric shock, do not use this appliance with any solid-state speed control device.
- To avoid contact with water from the user's hands, do not install the unit above any electrical equipment.

DO NOT USE ANY POWER WASH EQUIPMENT FOR CLEANING ON OR NEAR THIS UNIT.

- To avoid damage to the fascia surface during installation, store the fascia in the original packaging until it is needed.

LOCATION

- The unit is designed for dry, internal locations only.
- Consult local and national accessibility codes and regulations for relevant installation guidelines. Conformity and compliance is the responsibility of the installer.
- Ensure the required electrical supply is available for later connection.
- If the unit is to be installed in a location subject to ADA regulations the installer should verify with their local governing

entity to ensure that the unit is installed to ADA guidelines.

- This product is not suitable for mounting onto porous wall surfaces (e.g. drywall) without a splashback, to avoid discoloring or damage to unprotected walls. (The recommended back panel for this product is available from Dyson.)

⚠️ WARNING

This unit contains substances known to the state of California to cause cancer, birth defects and other reproductive harm. Wash hand after installation or repair of this unit.

IMPORTANT

- Please refer to the Owner's Manual for details of the limited warranty.
- Dyson will not be held liable for any damage to property or personal injury as a failure to comply with the instructions contained herein.

USES

LEA Y GUARDE ESTAS INSTRUCCIONES

INSTRUCCIONES IMPORTANTES DE SEGURIDAD

ANTES DE INSTALAR O USAR LA UNIDAD, LEA TODAS LAS INSTRUCCIONES Y SEÑALES DE ADVERTENCIA EN ESTA GUÍA DE INSTALACIÓN Y EN EL MANUAL DEL PROPIETARIO.

⚠️ ADVERTENCIA

El trabajo de instalación y conexión eléctrica debe realizarlo un electricista calificado conforme las leyes locales, estatales y federales y los estándares y códigos aplicables, incluso las regulaciones relacionadas con la construcción ignífuga.

⚠️ ADVERTENCIA

RIESGO DE CHOQUE ELÉCTRICO Si la carcasa se quita o se maneja incorrectamente, las piezas internas de la unidad pueden causar daños o deteriorarse de manera permanente.

⚠️ ADVERTENCIA

PARA REDUCIR EL RIESGO DE INCENDIOS, DESCARGAS ELÉCTRICAS O LESIONES PERSONALES, OBSERVE LO SIGUIENTE:

ANTES DE LA INSTALACIÓN

Antes de comenzar la instalación, debe confirmar lo siguiente:

CABLEADO

- Compruebe que la alimentación eléctrica corresponda a la que aparece en la placa de especificaciones. Si la unidad se conecta a un suministro eléctrico que no sea el indicado en la placa de especificaciones de esta, la unidad puede sufrir daños permanentes o funcionar de manera inadecuada o insegura.
- Debe incorporarse un sistema de desconexión de todos los polos al cableado fijo, conforme las normas locales y nacionales de cableado.
- La unidad debe contar con una conexión a tierra apropiada.
- Al conectar la unidad a la alimentación eléctrica, conecte el cableado eléctrico conforme las leyes, los códigos y las normas federales, estatales y locales aplicables, incluso las regulaciones relacionadas con la construcción ignífuga.
- Si la entrada de cableado eléctrico se realiza desde la parte lateral, se debe asegurar mediante un conducto de plástico o metal flexible y accesorios indicados que se ajusten al soporte lateral. El conducto y los accesorios deben cumplir las normas locales y nacionales. No utilice un conducto de metal sólido.
- Asegúrese de que el conducto y los cables sean lo suficientemente largos como para conectarse a la placa posterior y al bloque de terminales.
- Al colocar el cableado en la placa posterior, el largo máximo de aislamiento del cable para tirar es de 0,25 pulgadas.
- La unidad necesita un disyuntor de 15 amperes con una línea exclusiva y neutra.

SEGURIDAD

- Aísle la alimentación eléctrica antes de la instalación o de realizar el mantenimiento.

INSTALACIÓN

- Asegúrese de que la unidad se instale conforme todos los códigos y normas de construcción.
- La unidad debe montarse en una pared plana vertical que sea capaz de soportar el peso total de la unidad.
- Use los accesorios tal como se detalla en esta guía de instalación.
- Asegúrese de que no haya ninguna tubería (de gas, agua, aire) ni cables eléctricos, alambres o conductos directamente detrás de la zona de montaje/perforación.
- Dyson recomienda el uso de ropa, gafas y materiales de protección al instalar o reparar según sea necesario.

- Se DEBEN conectar a tierra todas las piezas metálicas que entren en contacto con esta unidad, incluidos los revestimientos de la pared.
- No utilice sellador para fijar la unidad en la pared.
- Para reducir el riesgo de incendio o descarga eléctrica, no use este aparato con ningún dispositivo de control de velocidad de estado sólido.
- Para evitar el contacto con el agua que se escurre de las manos del usuario, no instale esta unidad arriba de equipos eléctricos.

NO UTILICE EQUIPOS DE LAVADO A CHORRO PARA LIMPIAR ESTA UNIDAD O LAS ÁREAS CERCANAS.

- Para evitar que la superficie de la tapa se dañe durante la instalación, guarde la tapa en su envoltorio original hasta que sea necesario sacarla.

UBICACIÓN

- La unidad está diseñada para colocarse en lugares interiores y secos únicamente.
- Consulte los códigos y las normas de accesibilidad locales y nacionales para las pautas de instalación relevantes. El cumplimiento de estas normas es responsabilidad del instalador.
- Asegúrese de que esté disponible el suministro de corriente eléctrica para conectarlo más adelante.
- Si la unidad se instalará en una ubicación conforme las normas de la ADA, el instalador debe verificar con las autoridades del gobierno local para garantizar que la unidad se instale según las pautas de la ADA.
- Este producto no es adecuado para su montaje en paredes de superficie porosa (por ejemplo, de yeso) sin una protección contra salpicaduras, para evitar la pérdida de color en la pintura o los daños en las paredes no protegidas. (Se encuentra disponible el panel trasero de Dyson recomendado para este producto).

ADVERTENCIA

Esta unidad contiene sustancias reconocidas por el estado de California como causantes de cáncer, anomalías congénitas y otros daños reproductivos. Lávese las manos después de instalar o reparar esta unidad.

IMPORTANTE

- Consulte el Manual del propietario de para obtener información sobre la garantía limitada.
- Dyson no será responsable de ningún daño a la propiedad o lesión personal que se produzcan por no seguir las instrucciones especificadas en este documento.

CA READ AND SAVE THESE INSTRUCTIONS

IMPORTANT SAFETY INSTRUCTIONS

**BEFORE INSTALLING OR USING THIS UNIT
READ ALL INSTRUCTIONS AND CUSTOMARY
MARKINGS IN THIS INSTALLATION GUIDE AND
THE OWNERS MANUAL.**

WARNING

Installation work and electrical wiring must be done by qualified electrician(s) in accordance with all federal, provincial and local laws and applicable codes and standards, including fire-rated construction.

WARNING

RISK OF ELECTRIC SHOCK! If casing is removed or handled improperly the internal components of the unit may cause harm or become permanently damaged.

TO REDUCE THE RISK OF FIRE, ELECTRIC SHOCK, OR INJURY TO PERSONS, OBSERVE THE FOLLOWING:

BEFORE INSTALLATION

Before beginning any installation work you must confirm the following.

WIRING

- Check that the electrical supply corresponds to that shown on the rating plate. If the unit is connected to any electrical supply other than stated on the rating plate of the unit, permanent damage or improper/unsafe operation of the unit may result.
- A means for all-pole disconnection must be incorporated into fixed wiring, in accordance with national and local wiring regulations.
- The unit must be grounded properly.
- When connecting the unit to the electricity supply use electrical wiring in accordance with all federal, state and local laws and applicable codes and standards, including fire-rated construction.
- If electrical wiring entry is to be from the side, it must be secured using plastic or flexible metal conduit and suitable fittings that lock to the side bracket. The conduit and fittings must be in

accordance with local and national regulations. Solid metal conduit is not suitable.

- Ensure that the conduit and wires are long enough to connect to the backplate and the terminal block.
- When wiring in the back plate the maximum length for the wire's insulation to be stripped back is 6mm.
- The unit requires a 15 amp circuit breaker with a dedicated line and neutral.

SAFETY

- Isolate the power before installation or service.

INSTALLATION

- Make sure that the unit is installed in compliance with all building codes and/or regulations.
- The unit must be mounted on a flat vertical wall capable of supporting the full weight of the unit.
- Use hardware as specified in this installation guide.
- Ensure no pipe work (gas, water, air) or electrical cables, wires or ductwork are located directly behind the drilling/mounting area.
- Dyson recommends the use of protective clothing, eyewear and materials when installing/repairing as necessary.
- All metal parts in contact with this unit MUST be grounded, including any wall covering.
- Do not use sealant when fixing the unit to the wall.
- To avoid contact with water from the user's hands, do not install the unit above any electrical equipment.

DO NOT USE ANY JETWASH EQUIPMENT FOR CLEANING ON OR NEAR THIS UNIT.

- To avoid damage to the fascia surface during installation, store the fascia in the original packaging until it is needed.

LOCATION

- The unit is designed for dry, internal locations only.
- Consult local and national accessibility codes and regulations for relevant installation guidelines. Conformity and compliance is the responsibility of the installer.
- Ensure the required electrical supply is available for later connection.
- If the unit is to be installed in a location subject to ADA regulations the installer should verify with their local governing entity to ensure that the unit is installed to ADA guidelines.
- This product is not suitable for mounting onto porous wall surfaces (e.g. drywall) without a splashback, to avoid discoloring or damage to unprotected walls. (The recommended back panel for this product is available from Dyson.)

IMPORTANT

- Please refer to the Dyson Owner's Manual for details of the warranty.
- Dyson will not be held liable for any damage to property or personal injury as a failure to comply with the instructions contained herein.

CAFR LISEZ ATTENTIVEMENT ET CONSERVEZ CES CONSIGNES

CONSIGNES DE SÉCURITÉ IMPORTANTES

AVANT D'INSTALLER OU D'UTILISER CET APPAREIL, VOUS ÊTES TENU DE LIRE TOUTES LES INSTRUCTIONS ET MISES EN GARDE CONTENUES DANS LE GUIDE D'INSTALLATION ET DANS LE GUIDE D'UTILISATION.

AVERTISSEMENT

Un électricien qualifié doit procéder à l'installation et au câblage électrique conformément aux lois fédérales, provinciales et municipales ainsi qu'aux codes et normes applicables, y compris la construction à indice de résistance au feu.

AVERTISSEMENT

RISQUE DE CHOC ÉLECTRIQUE! Si le boîtier est retiré ou manipulé de manière inappropriée, les composants internes de l'appareil peuvent causer des blessures ou s'endommager de manière permanente.

POUR RÉDUIRE TOUT RISQUE D'INCENDIE, DE CHOC ÉLECTRIQUE OU DE BLESSURE, VOUS ÊTES TENU DE RESPECTER LES INSTRUCTIONS SUIVANTES :

AVANT L'INSTALLATION

Avant de procéder à l'installation, il est nécessaire de confirmer les points suivants.

CÂBLAGE

- Assurez-vous que l'alimentation électrique correspond à celle figurant sur la plaque signalétique. Si l'appareil est branché à

une source d'alimentation électrique autre que celle indiquée sur la plaque signalétique, il peut en résulter des dommages permanents ou un mauvais fonctionnement.

- Un dispositif permettant de désactiver tous les pôles doit être intégré dans le câblage électrique fixe, conformément aux règlements locaux et nationaux relatifs aux câblages électriques.
- Il doit être mis à la terre adéquatement.
- Au moment de brancher l'appareil à l'alimentation électrique, utilisez des fils conformément aux lois fédérales, provinciales et municipales ainsi qu'aux codes et normes applicables, y compris la construction à indice de résistance au feu.
- Si l'entrée du câblage électrique est sur le côté, il doit être fixé au moyen d'un conduit en plastique ou en métal flexible et de raccords appropriés immobilisés sur le support latéral. Le conduit et les raccords doivent être conformes aux règlements locaux et nationaux. Un conduit en métal massif n'est pas adéquat.
- Assurez-vous que le conduit et les fils sont d'une longueur suffisante pour permettre le raccordement à la plaque arrière et au bornier.
- Pour le câblage à la plaque arrière, le fil doit être dénudé sur une longueur maximale de 6 mm.
- L'appareil nécessite un coupe-circuit de 15 A ainsi qu'un fil spécialisé et un conducteur neutre.

SÉCURITÉ

- Isolez l'alimentation avant de procéder à l'installation ou la réparation.

INSTALLATION

- Assurez-vous que l'appareil est installé en conformité avec tous les codes du bâtiment et règlements.
- Il doit être fixé sur un mur vertical plat en mesure de soutenir le poids de ce dernier.
- Utilisez les pièces de fixation spécifiées dans ce guide d'installation.
- Assurez-vous qu'il n'y a pas de conduite d'alimentation (gaz, eau, air) ni de fils ou de câbles électriques derrière la surface de fixation.
- Dyson recommande le port de vêtements, de lunettes et de matériaux de protection au moment de l'installation ou de la réparation, au besoin.
- Toutes les pièces métalliques en contact avec cet appareil DOIVENT être mises à la terre, y compris tout élément de recouvrement mural.
- Pour fixer l'unité au mur, n'utilisez pas de produit d'étanchéité.
- Pour éviter tout contact avec l'eau présente sur les mains de l'utilisateur, ne pas installer l'unité au-dessus de tout équipement électrique.

N'UTILISEZ PAS D'ÉQUIPEMENT DE NETTOYAGE AU JET POUR NETTOYER CET APPAREIL OU

EFFECTUER DES NETTOYAGE À PROXIMITÉ DE CE DERNIER.

- Pour éviter d'endommager la surface de la plaque avant durant l'installation, cette dernière doit demeurer dans son emballage d'origine jusqu'au moment de la pose.

EMPLACEMENT

- L'appareil est conçu pour les emplacements secs à l'intérieur seulement.
- Consultez les codes et règlements locaux relatifs à l'accessibilité pour connaître les directives d'installation pertinentes. Il incombe à l'installateur de s'assurer de la conformité.
- Assurez-vous que l'alimentation électrique nécessaire est disponible aux fins du raccordement ultérieur.
- Si l'appareil doit être installé dans un emplacement soumis aux règlements de l'ADA, l'installateur doit vérifier auprès de son entité gouvernementale locale afin de s'assurer que l'appareil est installé conformément aux lignes directrices de l'ADA.
- Ce produit ne doit pas être installé sur des surfaces murales poreuses (p. ex., cloison sèche) non protégées par un dossier anti-éclaboussure, pour éviter tout dommage ou une décoloration des murs. (Le panneau arrière recommandé pour ce produit est disponible auprès de Dyson.)

IMPORTANT

- Veuillez vous reporter au guide d'utilisation Dyson pour avoir une description détaillée de la garantie.
- En aucun cas Dyson ne saurait être tenue responsable de tout dommage matériel ou de toute blessure causés par le non-respect des instructions ci-inclus.

יש לקרוא הוראות אלו ולשמור אותן

הוראות בטיחות חשובות

לפני התקנת היחידה או שימוש בה, יש לקרוא את כל ההוראות וסימוני האזהרה שבמדריך התקנה זה ובמדריך הבעלים.

אזהרה !

כל עבודות ההתקנה והתיקון של חיבורי החשמל צריכות להתבצע על ידי חשמלאי מוסמך או על ידי מהנדס שירות של חברת Dyson, בהתאם לחוקים או לתקנות המקומיים.

אזהרה !

סכנת התחשמלות! אם הכיסוי הוסר או טופל בצורה שגויה, הרכיבים הפנימיים של היחידה עלולים לגרום לפגיעה או להיזק לצמיתות. כדי לצמצם את הסיכון לשריפה, להתחשמלות או לפגיעה בבני אדם, יש לציית להוראות אלה:

לפני ההתקנה

לפני שמתחילים בעבודת התקנה כלשהי, חובה לודא את הדברים הבאים.

חיווט

- בדוק שנתוני רשת החשמל מתאימים לרשום על גבי לוחית נתוני החשמל.
- חיבור המכשיר לאספקת חשמל שונה מזו שצוינה על-גבי לוחית המכשיר עשוי לגרום לנזק בלתי הפיך או לשימוש לא בטוח במכשיר.
- חובה לשלב בחיווט הקבוע אמצעי לניתוק כל הקטבים, בהתאם לתקנות החיווט המקומיות.
- היחידה חייבת להיות מחוברת להארקה.
- התקנה של יחידה זו חייבת להתבצע בהתאם לכל החוקים הפדרליים, המדיניים והמקומיים והקודים והתקנים הישימים, לרבות בנייה בחומרים העמידים בפני בעירה.
- אם כניסת הכבל אמורה להיות מהצד, חובה לאבטח אותו באמצעות שימוש תעלה עשויה פלסטיק או מתכת גמישה ואמצעי קיבוע מתאימים שנועלים על התושבת הצדדית. התעלה ואמצעי הקיבוע חייבים לעמוד בדרישות התקנות המקומיות והארציות. תעלה ממתכת קשיחה אינה מתאימה לשימוש זה.
- ודא שהתעלה והכבלים ארוכים דיים כדי להתחבר אל לוח הגב ואל מחבר הטרמינל.
- בעת ביצוע החיווט בלוח הגב, האורך המרבי של בידוד החוט שיש לחשוף הוא 6 מ"מ.

בטיחות

- בודד את חיבור המתח לפני התקנה או תחזוקה.

התקנה

- ודא שהיחידה מותקנת בהתאם לכל חוקי ו/או תקנות הבנייה.
- חובה לתלות את היחידה על גבי קיר אנכי שטוח שמסוגל לתמוך במלוא משקל היחידה.
- השתמש באמצעי קיבוע כמפורט במדריך ההתקנה.
- ודא שמאחורי אזור ההתקנה/הקדיחה לא עוברים צינורות (גז, מים, אוויר), כבלי חשמל, כבלים או תעלות.
- חברת Dyson ממליצה להשתמש בבגדי מגן, במשקפי מגן ובחומרי מגן בעת ההתקנה/התיקון, בהתאם לצורך.
- על מנת למנוע נזק למשטח הציפוי בעת ההתקנה, אחסן את הציפוי באריזה המקורית עד שתודקק לו.
- יש להאריק את כל חלקי המתכת הבאים במגע עם יחידה זו, לרבות כיסויי קיר למיניהם.
- אין לאטום את היחידה בקיר.
- כדי להימנע ממגע עם מים על ידי המשתמש, אין להתקין את היחידה מעל ציוד חשמלי כלשהו.

אין להשתמש בציוד הפועל באמצעות לחץ מים לניקוי המכשיר או סביבתו.

יש לקרוא הוראות אלו ולשמור אותן

מיקום

- היחידה מיועדת להתקנה במקום יבש, בתוך מבנה בלבד.
- עיין בחוקים ובתקנות המקומיים והארציים בעניין נגישות לקבלת הנחיות התקנה רלבנטיות. חובת הציות והעמידה בדרישות מוטלת על המתקין.
- ודא שאספקת החשמל הדרושה זמינה לצורך חיבור במועד מאוחר יותר.
- מוצר זה אינו מתאים להתקנה על משטחי קיר נקבוביים (לדוגמה טיח) ללא לוח גב, כדי להימנע מהכתמה או מגרימת נזק לקירות הלא מוגנים. (ניתן להשיג את לוח הגב המומלץ עבור מוצר זה מחברת Dyson).

הערה חשובה

- עיין במדריך ההפעלה של Dyson לפרטים על האחריות.

إرشادات السلامة الهامة

قبل تركيب هذه الوحدة أو استخدامها، يُرجى قراءة جميع الإرشادات والعلامات التحذيرية الواردة في دليل التركيب هذا وفي دليل المستخدم.

يُرجى الاحتفاظ به للاستخدام مستقبلاً.

⚠ تحذير

يجب أن تتم جميع أعمال التركيب والإصلاح بواسطة كهربائي مؤهل أو مهندس الصيانة التابع لشركة Dyson وفقاً للقوانين أو اللوائح المحلية الحالية.

⚠ تحذير

خطر حدوث صدمة كهربائية! في حالة إزالة الغطاء الخارجي أو التعامل معه بشكل غير سليم، قد تتسبب الأجزاء الداخلية للوحدة في حدوث ضرر أو قد تتعرض للتلف بشكل دائم. للحد من خطر الحريق أو الصدمة الكهربائية أو إصابة الأشخاص، يجب مراعاة ما يلي

قبل التركيب
قبل البدء في إجراء أي أعمال تركيب، يجب أن تتأكد مما يلي.

توصيل الأسلاك

تحقق من أن مصدر إمداد الكهرباء يتوافق مع ما هو مبين على لوحة البيانات الكهربائية.

يجب تضمين وسيلة لفصل جميع الأقطاب في الأسلاك المحددة، وفقاً للوائح توصيل الأسلاك المحلية.

يجب تأريض الوحدة.

• يجب تركيب هذه الوحدة وفقاً للقوانين المحلية والحكومية والفيدرالية والقوانين والمعايير المعمول بها، بما في ذلك البناء المقاوم للحريق.

• إذا كان مدخل الكابل من الجانب، فيجب تثبيته بإحكام باستخدام أنبوب معدني مرن أو بلاستيك وأدوات تثبيت مناسبة لربطه بالحامل الجانبي. ويجب أن تنطبق اللوائح المحلية والقومية على الأنبوب وأدوات التثبيت. المجرى المعدني الصلب غير مناسب.

• تأكد من أن الأنابيب والأسلاك بالطول الكافي للتوصيل باللوح الخلفية وبمجموعة أطراف التوصيل.

• عندما تكون الأسلاك في الجهة الخلفية، يكون أقصى طول لعازل السلك الكهربائي المقرر نزعها هو ٦ ملليمتر.

السلامة

• افصل التيار الكهربائي قبل التركيب أو الصيانة.

التركيب

• تأكد من أنه تم تركيب الوحدة وفقاً لجميع قوانين و/أو لوائح المباني.

• يجب تركيب الوحدة على جدار عمودي مستوٍ لدعم الوزن الكامل للوحدة.

• استخدم أدوات التثبيت كما هو موضح في دليل التركيب هذا.

• تأكد من عدم وجود مواسير (غاز، ماء، هواء) أو كابلات كهربائية أو أسلاك أو أنابيب خلف منطقة الثقب/التركيب مباشرة.

• توصي Dyson باستخدام الملابس والنظارات والمواد الواقية عند التركيب/الإصلاح إذا لزم الأمر.

• لتجنب تعرض سطح الواجهة للتلف أثناء التركيب، قم بتخزين الواجهة في العبوة الأصلية حتى تحتاج إليها.

• يجب تأريض جميع الأجزاء المعدنية المتصلة بهذه الوحدة، بما في ذلك أي غطاء للجدران.

• لا تُلصق الوحدة بالجدار.

• تجنب التلامس مع الماء من يدي المستخدم. لا تثبت الوحدة فوق أي من المعدات الكهربائية.

لا تستخدم أي معدات غسيل لتنظيف هذه الوحدة أو بقربها.

اقرأ هذه الإرشادات واحتفظ بها

الموقع

• الوحدة مصممة للموقع الداخلي الجاف فقط

• يُرجى مراجعة قوانين ولوائح إمكانية الوصول المحلية والقومية الخاصة بإرشادات التركيب الملائم. تعد المطابقة والتوافق مسؤولية القائم بعملية التركيب.

• تأكد من توفر مصدر إمداد الكهرباء المطلوب لتوصيله فيما بعد.

• لا يُوصى بتركيب هذا المنتج على جدران مسامية الأسطح (كالجدران المطلية بالجبس) دون لوح خلفي لتجنب تغير لون الجدران غير المحمية أو تلفها. (يتوفر اللوح الخلفي الموصى به لهذا المنتج من Dyson).

هام

• يُرجى الرجوع إلى دليل تشغيل Dyson للحصول على تفاصيل الضمان.

Contents.

Main unit x 1
 Service tool x 1
 Side bracket and seal assembly

1

Unpacking.

Use caution when removing the casing.

The casing may have sharp edges/ corners which may cut or cause harm.

- Place the main body on a cloth to avoid marking its surface.
- Remove the (2) security screws from the main body, using the service tool provided. Store safely.
- Lift the backplate out of the main body.
- If cable entry is to be from the rear, remove the rubber cable grommet from the rear cable entry hole. Store safely.

2

Positioning.**CAUTION**

Before installation decide if the cable entry is to be from (3.1) the rear or (3.2) the side. Follow the relevant instructions.

NOTE: This product is not recommended for mounting onto porous wall surfaces (e.g. plaster) without a back panel, to avoid discolouring or damage to unprotected walls. (A back panel for this product is available from Dyson.)

CAUTION

Do not use the backplate as a guide when drilling. Ensure no pipe work (gas, water, air) or electrical cables, wires or ductwork are located directly behind the drilling/mounting area.

NOTE: If the side entry option is chosen, a fifth hole will need to be drilled in the wall. See step 3.2.

- Select the appropriate height. Recommended heights are shown, but may need to be adjusted for each individual installation. Recommended height measurements are from the floor.

1300mm adult male.

1265mm adult female.

928mm children 5–8 years old.

1028mm children 8–11 years old.

1108mm children 11–14 years old.

1050mm wheelchair user.

- Minimum clearances are: above, 30mm; sides, 220mm. There should be no obstruction between the unit and the floor.
- Measure the location on the wall. If cable entry is to be from the rear, the electricity supply cable from the wall must align with rear cable entry point in the backplate.

- Mark the location on the wall with a pencil. Use the backplate to mark the locations for the four fixing points.
- Drill holes.
- Fix the optional back panel if required.

3.1

Rear cable entry.**Fixing the backplate to the wall.**

Fit the backplate securely to the wall using the appropriate fixings for the wall type and weight of the unit. Do not use counter-sunk screws. Do not secure tightly until after the power cable has been secured.

Installing the power cable.

- Cut the entry hole in the rubber cable grommet to the correct size: leave a hole smaller than the diameter of the power cable to ensure the cable fits tightly.
- Pull the cable through the grommet. Ensure the cable is long enough to route correctly through the backplate to the terminal block.
- The cable must sit in the dedicated channel.
- Fit the grommet into the backplate. Ensure it is secure.
- Secure the screws in the backplate.
- Proceed with step 4, 'Connecting to terminal block'.

3.2

Side cable entry.**IMPORTANT**

Cable entry can be either from the left or the right. Decide which before you start. The unit is designed to have only one side cable entry point.

NOTE: If the side entry option is chosen, a fifth hole will need to be drilled in the wall.

Make sure you work on the correct side for the installation.

The breakout on the main body must match up with the bracket on the backplate.

Once the break-out panel on the main body has been removed there is no option to swap sides.

- Ensure you work only on the side of the fascia that you have chosen for the cable entry point.
- Use pliers to carefully nip out only one pre-marked break-out panel in the correct side of the main body.
- Align to one of the edges and break off an initial part of the panel.
- Align to the other edge and break off an initial part of the panel.
- Break off the whole part from the centre.
- Clean up any excess plastic.
- Drill holes.
- Pull the electricity supply cable through the side bracket and side bracket seal as shown. Ensure that cable is long enough to route

correctly through the backplate to the terminal block.
 (Note: cable length will be different for left and right side entries.)

NOTE: Ensure suitable cable gland/ conduit connector is used (not provided) for the installation.

Fixing the backplate to the wall.

Fit the main unit securely to the wall using the appropriate fixings for the wall type and weight of the unit. Slide the side bracket into the recess between the wall and the backplate. Screw to the wall and secure with the appropriate fitting. Do not use counter-sunk screws.

4

Connecting to terminal block.**⚠ WARNING: Risk of electric shock!**

- Ensure power is not connected.
- Ensure the cable does not sit above the cable guide from the cable inlet to the terminal block. If the cable sits above the guide walls it may interfere with main components, prevent the security screws being fitted correctly, or risk the main body being forced on to the backplate, causing damage.
- Unscrew the cable clamp from the backplate. Remove the cable terminal block.
- Open the flap on the terminal block. Secure the live, neutral and earth wires into the correct terminal locations as indicated on the terminal block casing.
- Verify the connections are correct before proceeding.
- Close the flap on the terminal block and fit it into the backplate.
- Screw in and secure the cable clamp.

CAUTION: Do not over tighten and crush the power cable.

5

Attaching the main body.

CAUTION: Do not overtighten screws.

- Hook the main body of the unit over the top rim of the backplate.
- Swing the main body of the unit down on to the back plate. (For installations with the cable entry on the side, ensure that the side bracket seal is correctly seated against the main body.)
- Insert and tighten the (2) security screws into the side of the main body with the service tool as illustrated.
- Recommended torque of 0.5-0.7NM.
- Turn power on.
- **CALIBRATION CYCLE:** Once the unit is installed, the sensors need time to calibrate to the surroundings. The unit goes through a 2 minute calibration cycle when first powered on. It is essential that during this time no objects are left directly below or in close proximity to the unit, and that you do not try and activate the unit.

After 2 minutes you can use as normal. If you have any issues with the sensors please switch the machine off and back on again to repeat the calibration cycle.

- Test unit for correct operation.

IMPORTANT

Do not use sealant when fixing the unit to the wall. Do not paint/coat the main body or place graphical stickers on it or this may damage the anti-bacterial surface. If a cleaning product is left on the machine for too long, a film will form. This may reduce the effectiveness of the anti-bacterial surfaces.

BG

Съдържание

Основен уред 1 бр.

Сервизен инструмент 1 бр.

Комплект странична скоба и уплътнение 1 бр.

1

Разопаковане.

Бъдете внимателни при отстраняване на корпуса. По корпуса може да има остри ръбове/ъгли, което могат да ви порежат или наранят.

- Поставете основното тяло върху кърпа, за да избегне надраскване на повърхността.
- Отстранете 2-та предпазни винта от основното тяло, като използвате предоставения сервизен инструмент. Съхранявайте на сигурно място.
- Повдигнете задната пластина извън основното тяло.
- Ако входът за кабел ще бъде от задната страна, отстранете гумения уплътнителен пръстен за кабел от задния отвор за вход за кабел. Съхранявайте на сигурно място.

2

Позициониране.

ВНИМАНИЕ

Преди монтажа решете дали входът за кабел да е (3.1) отзад или (3.2) отстрани. Следвайте съответните инструкции.

ЗАБЕЛЕЖКА

Не се препоръчва монтиране на този продукт върху порести стени (например с мазилка) без заден панел, за да се избегне обезцветяване или повреда на незащитени стени. (За този продукт Dyson предлага заден панел.)

ВНИМАНИЕ: Не използвайте задната пластина като помощно средство при пробиване на отворите. Уверете се, че точно зад областта на пробиване/монтаж няма тръби (газ, вода, въздух)

или електрически кабели, проводници или вентилационни тръбопроводи.

ЗАБЕЛЕЖКА: Ако е избрана опцията за страничен вход, в стената трябва да се пробие пета дупка. Вижте стъпка 3.2.

- Изберете подходящата височина. Препоръчителните височини са показани, но може да се наложи да бъдат коригирани за всеки отделен монтаж. Препоръчителните измервания за височина са от пода.

1300 mm височина за мъже.

1265 mm височина за жени.

928 mm за деца на възраст от 5 до 8 години.

1028 mm за деца на възраст от 8 до 11 години.

1108 mm за деца на възраст от 11 до 14 години.

1050 mm височина за потребител в инвалидна количка.

- Минималните отстояния са: отгоре - 30 mm; отстрани - 220 mm. Между уреда и пода не трябва да има препятствия.
- Измерете местоположението на стената. Ако входът за кабел ще бъде отзад, електрическият кабел от стената трябва да се подравни със задната точка за вход за кабел на задната пластина.
- Маркирайте мястото върху стената с молив. Използвайте задната пластина, за да маркирате местоположението на четирите точки за закрепване.
- Пробийте отворите.
- Закрепете допълнителния заден панел, ако е необходимо.

3.1

Заден вход за кабел.

Закрепяне на задната пластина към стената.

Монтирайте здраво задната пластина към стената с помощта на подходящите крепежни елементи за типа на стена и теглото на уреда. Не използвайте винтове със скрита глава. Не закрепяйте докрай, преди да е закрепен захранващият кабел.

Монтиране на захранващия кабел.

- Изрежете входен отвор с правилния размер в гумения уплътнителен пръстен: оставете отвора по-малък от диаметъра на захранващия кабел, за да осигурите плътно прилепване на кабела.
- Издърпайте кабела през уплътнителния пръстен.
- Уверете се, че кабелът е достатъчно дълъг, за да премине правилно през задната пластина към клеморедата. Кабелът трябва да прилегне в специалния канал.
- Поставете уплътнителния пръстен в задната пластина. Уверете се, че е закрепен добре.
- Закрепете винтовете в задната пластина.
- Продължете със стъпка 4, „Свързване към клеморедата“.

3.2

Страничен вход за кабел.

ВАЖНО

Входът за кабел може да е отляво или отдясно. Преди да започнете, решете по кой начин ще поставите кабела. Модулът е проектиран да има само една странична точка за вход за кабел.

ЗАБЕЛЕЖКА: Ако е избрана опцията за страничен вход, в стената трябва да се пробие пета дупка. Уверете се, че работите при правилната страна за монтажа. Отвор на основното тяло трябва да съпада скобата на задната пластина. След като отстраните панела на отвора на основното тяло, не можете да смените монтажната страна.

- Уверете се, че работите само от страна на свързване, която сте избрали за точка за вход за кабел.
- Използвайте клещи, за да отчупите внимателно само един предварително маркиран панел за отвор откъм правилната страна на основното тяло. Подравнете към един от ръбовете и отчупете малка част на панела.
- Подравнете към другия ръб и отчупете малка част на панела.
- Отчупете цялата част от центъра.
- Почистете излишната пластмаса.
- Пробийте отворите.

ВНИМАНИЕ: Не използвайте задната пластина като помощно средство при пробиване на отворите. Уверете се, че точно зад областта на пробиване/монтаж няма тръби (газ, вода, въздух) или електрически кабели, проводници или вентилационни тръбопроводи.

- Издърпайте захранващия кабел през страничната скоба и уплътнението, както е показано. Уверете се, че кабелът е достатъчно дълъг, за да премине правилно през задната пластина към клеморедата. (Забележка: дължината на кабела ще бъде различна за входове отдясно и отляво.)

ЗАБЕЛЕЖКА: Уверете се, че за монтажа се използва подходящо уплътнение за кабел/конектор на тръба за кабел (не са включени в комплекта).

Закрепяне на задната пластина към стената.

Монтирайте основния уред към стената с помощта на съответните крепежни елементи за типа стена и тегло на уреда. Плъзнете страничната скоба в кухината между стената и задната пластина. Завинтете към стената и закрепете с подходящ фитинг. Не използвайте винтове със скрита глава.

4

Свързване към клеморедата.

⚠ ПРЕДУПРЕЖДЕНИЕ: Опасност от токов удар!

Уверете се, че захранването не е свързано.

- Уверете се, че кабелът не е разположен над кабелния водач от входа за кабел към клеморедата.
- Ако кабелът е разположен над стените на водача, той може да попречи на основни компоненти, да предотврати правилното поставяне на предпазните винтове или да доведе до риск от притискане на основното тяло към задната пластина и причиняване на щети.
- Развийте кабелната скоба от задната пластина. Отстранете държача на клеморедата.
- Отворете капака на държача на клеморедата. Закрепете фазовия, неутралния и заземителния проводник към правилните места в клеморедата, както е обозначено на държача на клеморедата.
- Преди да продължите, се уверете, че свързванията са правилни.
- Затворете капака на държача на клеморедата и поставете в задната пластина.
- Завинтете и закрепете кабелната скоба.

ВНИМАНИЕ: Не претягайте и не притискайте за хранващия кабел.

5.

Прикрепяне на основното тяло.

Внимание: Не претягайте винтовете.

- Закачете основното тяло на уреда над горния ръб на задната пластина.
- Завъртете основното тяло на уреда надолу върху задната пластина. (За монтаж с страничен вход за кабел се уверете, че уплътнението на страничната скоба е правилно разположено към основното тяло.)
- Поставете и затегнете двата предпазни винта от страни на основното тяло с помощта на сервизния инструмент, както е показано. Препоръчителна сила на затягане: 0,5-0,7 NM.
- Включете захранването.
- ЦИКЪЛ ЗА КАЛИБРИРАНЕ: След като устройството е монтирано, сензорите се нуждаят от време за калибриране към обстановката.; Устройството преминава през 2-минутен калибрационен цикъл при първото включване.; От изключителна важност е през това време да не се оставят никакви предмети непосредствено под или в близост до устройството и да не се опитват да активирате устройството. След 2 минути можете да използвате както обикновено.; Ако имате проблеми със сензорите, моля, изключете машината и отново я включете, за да се повтори цикъла за калибриране.
- Тествайте уреда за правилна работа.

ВАЖНО

Не използвайте лепило при закрепяне на уреда към стена та. Не боядисвайте/не нанасяйте по критие върху основното тяло

и не поставяйте графични стикери върху не го, тъй като това може да попречи на тибактериална та повърхност. Ако по време на преработка бъде осъществено върху машината за твърде дълго време, може да се образува тънък слой. Това може да намали ефективността на антибактериалните повърхности.

HR

Sadržaj.

Glavna jedinica x 1
Servisni alat x 1
Sklop bočne konzole i brtve x 1

1

Raspakiranje.

Budite oprezni tijekom raspakiranja kućišta. Kućište može imati oštre rubove/kutove na kojima se možete porezati ili ozlijediti.

- Postavite glavno tijelo na tkaninu kako biste izbjegli oštećivanje njegove površine.
- Uklonite (2) sigurnosna vijka s glavnog tijela koristeći isporučeni servisni alat. Spremite na sigurno mjesto.
- Podignite stražnju ploču s glavnog tijela.
- Ako će kabelski ulaz biti sa stražnje strane, uklonite gumenu uvodnicu kabela sa stražnjeg otvora za ulazak kabela. Spremite na sigurnom mjestu.

2

Namještanje.

PAŽNJA

Prije ugradnje odlučite hoće li kabelski ulaz biti s (3.1) stražnje ili (3.2) bočne strane. Slijedite odgovarajuće upute.

NAPOMENA

Ovaj proizvod nije predviđen za ugradnju na porozne zidne površine (npr. gips) bez stražnje ploče da bi se izbjegla promjena boje ili oštećivanje nezaštićenih zidova (Dyson nudi podlogu protiv prskanja za ovaj proizvod).

PAŽNJA: Ne koristite stražnju ploču kao pomoć pri vođenju tijekom bušenja. Provjerite da neposredno iza mjesta bušenja/ugradnje nema cjevovoda (plin, voda ili zrak) ili električnih kabela, žica i vodova.

NAPOMENA: ako je odabrana opcija s bočnim ulazom, potrebno je izbušiti petu rupu u zidu. Pogledajte korak 3.2.

- Odaberite odgovarajuću visinu. Prikazane su preporučene visine, ali njih će možda biti potrebno prilagoditi kod svake pojedine ugradnje. Preporučene visine mjerene su od poda.

1300 mm za odraslog muškarca.

1265 mm za odraslu ženu.

928 mm za djecu u dobi od 5 do 8 godina.

1028 mm za djecu u dobi od 8 do 11 godina.

1108 mm za djecu u dobi od 11 do 14 godina.

1050 mm za visinu korisnika u invalidskim kolicima.

- Najmanji razmaci su: iznad, 30 mm; bočno, 220 mm. Između jedinice i poda ne smiju biti nikakve prepreke.
- Izmjerite položaj na zidu. Ako će kabelski ulaz biti sa stražnje strane, kabel električnog napajanja iz zida mora se poravnati sa stražnjom točkom kabelskog ulaza na stražnjoj ploči.
- Olovkom označite položaj na zidu. Pomoću stražnje ploče označite položaje četiri točke za ugradnju.
- Izradite otvore.
- Ako je potrebno, postavite stražnju ploču.

3.1

Stražnji ulaz kabela.

Učvršćivanje stražnje ploče na zid.

Stražnju ploču učvrstite na zid pomoću odgovarajućih kopči za vrstu zida i težinu jedinice. Nemojte koristiti vijke s upuštenim glavama. Nemojte čvrsto pritezati dok ne učvrstite kabel napajanja.

Postavljanje kabela napajanja.

- Izrežite ulazni otvor na gumenoj uvodnici kabela prema odgovarajućoj veličini: otvor ostavite manjim od promjera kabela napajanja kako biste osigurali tijesni dosjed kabela.
- Provucite kabel kroz uvodnicu. Pobrinite se da je kabel dovoljno dugačak kako bi se mogao pravilno provesti kroz stražnju ploču do bloka s priključcima. Kabel mora biti smješten u za njega predviđeni kanal.
- Postavite uvodnicu na stražnju ploču. Pobrinite se da je sigurno postavljena.
- Učvrstite vijke na stražnjoj ploči.
- Nastavite s 4. korakom "Povezivanje s blokom priključaka".

3.2

Bočni ulaz kabela.

VAŽNO

Ulaz kabela može biti s lijeve ili desne strane. Odlučite prije početka rada. Jedinica je predviđena da sadrži samo jednu bočnu točku za kabelski ulaz.

NAPOMENA: ako je odabrana opcija s bočnim ulazom, potrebno je izbušiti petu rupu u zidu. Pobrinite se da radite na pravilnoj strani za potrebe ugradnje. Lomljivi otvor na glavnom tijelu mora se poklapati s nosačem na stražnjoj ploči. Nema mogućnosti za promjenu strane nakon što se lomljiva ploča na glavnom tijelu ukloni.

- Pobrinite se da radite samo na onoj strani prednje ploče koju ste odabrali za točku kabelskog ulaza.

- Pomoću kliješta pažljivo istrgnite samo unaprijed označenu lomljivu ploču na pravilnoj strani glavnog tijela. Poravnajte s jednim od rubova i odlomite početni dio ploče.
- Poravnajte s drugim rubom i odlomite početni dio ploče.
- Iz središta odlomite cijeli dio.
- Očistite svu suvišnu plastiku.
- Izradite otvore.

PAŽNJA: Ne koristite stražnju ploču kao pomoć pri vođenju tijekom bušenja. Provjerite da neposredno iza mjesta bušenja/ugradnje nema cjevovoda (plin, voda ili zrak) ili električnih kabela, žica i vodova. 7. Provucite kabele električnog napajanja kroz bočni nosač i brtvu bočnog nosača, kako je prikazano. Pobrinite se da je kabel dovoljno dugačak kako bi se mogao pravilno provesti kroz stražnju ploču do bloka s priključcima. (Napomena: duljina kabela bit će različita za bočne ulaze s lijeve i desne strane.)

NAPOMENA: Pri instalaciji svakako koristite prikladnu uvodnicu kabela/priključak cijevi (nisu isporučene).

Učvršćivanje stražnje ploče na zid.

Učvrstite glavnu jedinicu na zid koristeći učvršćivače koji su odgovarajući za vrstu zida i težinu jedinice. Klizno ugurajte bočni nosač u prostor između zida i stražnje ploče. Uvijte u zid i učvrstite pomoću odgovarajućeg učvršćivača. Ne koristite vijke s upuštenim glavama.

4

Povezivanje s blokom priključaka.

UPOZORENJE: Opasnost od električnog udara!

Pobrinite se da napajanje nije priključeno.

- Provjerite nije li kabel postavljen iznad kablске vodilice od kablskog ulaza do bloka priključaka. Ako se kabel nalazi iznad vodilice, mogao bi smetati glavnim komponentama, spriječiti pravilno postavljanje sigurnosnih vijaka ili uzrokovati pritiskanje glavnog tijela na stražnju ploču te uzrokovati oštećenja.
- Odvijte stegu kabela sa stražnje ploče. Uklonite držač bloka priključaka za kabele.
- Otvorite držač bloka priključaka. Učvrstite vodiče pod naponom, neutralne vodiče i vodiče uzemljenja na odgovarajuća mjesta na bloku priključaka kao što je naznačeno na držaču bloka priključaka.
- Provjerite ispravnost spojeva prije nego nastavite.
- Zatvorite poklopac na držaču bloka priključaka i postavite ga na stražnju ploču.
- Uvijte i osigurajte stegu kabela.

PAŽNJA: Nemoj te prejako pritezati ili prignj ečiti kabel napajanja.

5

Postavljanje glavnog tijela.

Opres: Nemojte prejako pritezati vijke.

- Glavno tijelo jedinice postavite na kuku pri gornjem rubu stražnje ploče.
- Zakrenite glavno tijelo jedinice prema dolje na stražnju ploču. (Kod ugradnji s bočnim ulazom kabela provjerite je li brtva bočnog nosača pravilno oslonjena na glavno tijelo.)
- Umetnite i pritegnite (2) sigurnosna vijka u bočne strane glavnog tijela pomoću servisnog alata, kako je prikazano. Preporučeni zakretni moment iznosi 0,5 – 0,7 Nm.
- Uključite napajanje.
- **CIKLUS KALIBRACIJE:** Nakon ugradnje uređaja, sensorima treba neko vrijeme da se kalibriraju u odnosu na okruženje.; Uređaj prolazi ciklus kalibracije koji traje 2 minute kod prvog uključivanja.;Važno je da tijekom tog vremena nema predmeta ostavljenih ispod njega ni u njegovoj blizini te da ga ne pokušavate aktivirati. Nakon 2 minute možete ga normalno koristiti.;Ako dođe do problema sa sensorima, isključite stroj i ponovno ga uključite kako biste ponovili ciklus kalibracije.
- Provjerite pravilan rad jedinice.

VAŽNO

Za učvršćivanje jedinice na zid ne koristite brtvilo.

Nemoj te boja ti/prekriva ti glavno tijelo ili na nj ega postavljati na ljepon ice jer to može oštetiti an timikrobnou površinu.

CZ

Obsah.

Hlavní jednotka 1x

Servisní nástroj 1x

Sestava boční konzoly a těsnění 1x

1

Vybalení.

Při odstraňování pouzdra postupujte opatrně. Pouzdro může mít ostré hrany nebo rohy, které vás mohou poranit.

- Položte hlavní jednotku na měkkou látku, abyste nepoškodili povrch.
- Vyjměte 2 bezpečnostní šrouby z hlavní jednotky pomocí dodaného servisního nástroje. Dobře je uložte.
- Vytáhněte zadní desku z hlavní jednotky.
- Pokud má být kabel přiveden zezadu, vyjměte pryžovou kabelovou průchodku ze zadního otvoru pro přívod kabelu. Dobře je uložte.

2

Umístění.

UPOZORNĚNÍ

Před instalací si zvolte, zda bude kabel přiveden (3.1) zezadu nebo (3.2) z boku. Poté postupujte podle příslušných pokynů.

POZNÁMKA: Tento výrobek nedoporučujeme instalovat na stěny s porézním povrchem (např. omítka) bez ochranné desky, která zabráni poškození a odbarvení stěn. (Ochrannou desku pro tento výrobek lze zakoupit u společnosti Dyson.)

UPOZORNĚNÍ: Nepoužívejte zadní desku při vrtání jako vodící šablonu. Zkontrolujte, zda se přímo za místem vrtání a montáže nenachází potrubí (plyn, voda, vzduch), elektrické kabely, dráty nebo kabelové trubky.

POZNÁMKA: Pokud si zvolíte boční přívod, je nutné do zdi vyvrtat ještě pátý otvor. Viz krok 3.2.

- Zvolte si odpovídající výšku. Uvádíme doporučené výšky, ale je možné je upravit pro každou individuální instalaci. Doporučené výšky jsou měřeny od podlahy.

1 300 mm pro dospělé muže.

1 265 mm pro dospělé ženy.

928 mm pro děti ve věku 5–8 let.

1 028 mm pro děti ve věku 8–11 let.

1 108 mm pro děti ve věku 11–14 let.

1 050 mm pro osoby na invalidních vozících.

- Minimální mezery: 30 mm nad zařízením a 220 mm po stranách. Mezi tímto zařízením a podlahou nesmí být žádná překážka.
- Změřte si umístění na stěně. Pokud bude napájecí kabel přiveden zezadu, musí kabel vedoucí ze stěny lícovat s místem v zadní desce pro přívod kabelu zezadu.
- Vyznačte si tužkou polohu na stěně. Použijte zadní desku jako šablonu pro vyznačení 4 upevňovacích bodů.
- Vyvrtejte otvory.
- V případě potřeby upevněte ochrannou desku.

3.1

Zadní přivedení kabelu.

Upevnění zadní desky ke zdi.

Pomocí upevňovacích prvků vhodných pro konkrétní typ zdi a hmotnost jednotky upevněte na stěnu zadní desku. Nepoužívejte zápusné šrouby. Neutahujte napevno, dokud nebude upevněný napájecí kabel.

Instalace napájecího kabelu.

- Vyřízněte v pryžové kabelové průchodce vstupní otvor o správné velikosti: Otvor musí být o něco menší než je průměr napájecího kabelu, aby kabel procházel těsně.
- Protáhněte kabel průchodkou. Zajistěte, aby byl kabel dostatečně dlouhý pro správné vedení skrz zadní desku ke svorkovnici. Kabel musí být uložený ve vyhrazeném kanálku.
- Nasaďte průchodku do zadní desky. Zkontrolujte, zda je zajištěná.
- Utáhněte šrouby v zadní desce.
- Pokračujte krokem 4 „Připojení ke svorkovnici“.

3.2

Boční přivedení kabelu.

DŮLEŽITÉ UPOZORNĚNÍ

Kabel můžete přivést zleva nebo zprava. Než začnete, rozmyslete si, který způsob použijete. Jednotka je určena pouze pro jeden bod bočního přivedení kabelu.

POZNÁMKA: Pokud si zvolíte boční přívod, je nutné do zdi vyvrtat ještě pátý otvor. Přesvědčte se, že pracujete se správnou stranou pro tuto instalaci. Vylomení v hlavní jednotce musí lícovat s příchytou v zadní desce. Jakmile odstraníte vylamovací panel z hlavní jednotky, nemáte už možnost zvolit si druhou stranu.

- Pracujte pouze s jednou stranou čelní plochy - s tou, kterou jste si zvolili pro přivedení kabelu.
- Pomocí kleští opatrně vylomte pouze jeden označený vylamovací panel na správné straně hlavní jednotky. Zarovnejte ji s jedním okrajem a vylomte krajní část panelu.
- Zarovnejte ji s druhým okrajem a vylomte krajní část panelu
- Vylomte celou část od středu.
- Odstraňte přebytečný plast.
- Vyvrtejte otvory.

UPOZORNĚNÍ: Nepoužívejte zadní desku při vrtání jako vodič šablonu. Zkontrolujte, zda se přímo za místem vrtání a montáže nenachází potrubí (plyn, voda, vzduch), elektrické kabely, dráty nebo kabelové trubky.

- Protáhněte napájecí kabel skrz boční příchytou a její těsnění podle obrázku. Zajistěte, aby byl kabel dostatečně dlouhý pro správné vedení skrz zadní desku ke svorkovnici. (Poznámka: Kabel bude mít jinou délku v případě přivedení z druhé strany.)


POZNÁMKA: Při montáži musí být použita vhodná kabelová průchodka a konektor vedení (nejsou součástí dodávky).

Upevnění zadní desky ke zdi.

Upevněte hlavní jednotku řádně na zeď pomocí odpovídajících upevňovacích prvků pro daný typ zdi a hmotnost jednotky. Nasuňte boční příchytou do prohlubně mezi stěnou a zadní deskou. Přišroubujte ke zdi a zajistěte pomocí odpovídajícího prvku. Nepoužívejte zápusťné šrouby.

4

Připojení ke svorkovnici.

-  **Varování:** Nebezpečí úrazu elektrickým proudem! Zajistěte, aby nebylo připojené elektrické napájení.
- Zajistěte, aby kabel nebyl usazen nad vedením kabelu ze vstupu kabelu do svorkovnice. Pokud by byl kabel usazen nad stěnami vedení kabelu, mohl by překážet hlavním součástem, znemožňovat správné upevnění bezpečnostních šroubů nebo tlačít hlavní jednotku na zadní desku, což by mohlo vést k jejímu poškození.

- Vyšroubujte kabelovou svorku ze zadní desky. Odstraňte držák svorkovnice kabelu.
- Otevřete záklopkou držáku svorkovnice. Podle symbolů na držáku svorkovnice upevněte fázový, nulový a ochranný vodič k příslušným svorkám svorkovnice.
- Než budete pokračovat, zkontrolujte, zda jsou správně připojeny.
- Zavřete záklopkou držáku svorkovnice a upevněte svorkovnici zpět na zadní desku.
- Našroubujte a zajistěte kabelovou svorku.

UPOZORNĚNÍ: Neutahujte příliš, může dojít k rozdrčení napájecího kabelu.

5

Nasazení hlavní jednotky.

Upozornění: Neutahujte šrouby nadměrně.

- Zahákněte hlavní jednotku za horní lem zadní desky.
- Sklopte hlavní jednotku dolů na zadní desku. (U instalací s bočním přivedením kabelu zajistěte, aby bylo těsnění boční příchytou správně usazeno na hlavní jednotce.)
- Vložte 2 bezpečnostní šrouby do boku hlavní jednotky a utáhněte je pomocí servisního nástroje podle obrázku. Šrouby utáhněte momentem 0,5–0,7 Nm.
- Zapněte napájení.
- **KALIBRAČNÍ CYKLUS:** Po namontování jednotky senzory určitou dobu provádí kalibraci okolí.; Po prvním spuštění jednotka provádí kalibrační cyklus trvající 2 minuty.; Během této doby nesmí být pod jednotkou nebo v jejím okolí žádné předměty a jednotka se nesmí aktivovat. Po uplynutí 2 minut můžete jednotku normálně používat.; Pokud se vyskytnou potíže se senzory, spotřebič vypněte a znovu zapněte, aby se kalibrační cyklus spustil znovu.
- Zkontrolujte správnou funkci jednotky.

DŮLEŽITÉ UPOZORNĚNÍ

Nepoužívejte při upevňování jednotky na zeď tmel. Hlavní jednotku nenatírejte, ani na ni nelepte nálepky. Mo hlo by to poškodit její antibakteriální povrch. Práce s mísicími ventily a spojovacím vedením musí splňovat místní požadavky na regulaci vody.

DK

Indhold.

Hovedenhed x 1

Serviceværktøj x 1

Sestava boční konzoly a těsnění 1x

1

Udpakning.

Vær forsigtig, når du fjerner kappen. Kappen kan have skarpe kanter/hjørner, som kan give snitsår eller andre skader.

- Placer hovedenheden på et stykke stof for at undgå at lave mærker i dens overflade.
- Fjern de 2 sikringsskruer fra hoveddelen ved hjælp af det medfølgende serviceværktøj. Opbevar dem på et sikkert sted.
- Løft bagpladen ud af hovedenheden.
- Hvis kablet skal føres ind bagfra, fjern beskyttelsesringen af gummi fra hullet til kabelindføring bagpå. Opbevar den på et sikkert sted.

2

Placering.

ADVARSEL

Før installation skal besluttes, om kablet skal føres ind (3.1) bagfra eller (3.2) fra siden. Følg de relevante anvisninger.

BEMÆRK

Det anbefales ikke at montere apparatet på vægge med porøse overflader (f.eks. puds) uden et bagpanel for at undgå misfarvning eller skade på ubeskyttede vægge. (Dyson kan levere et bagpanel til dette apparat.)

ADVARSEL: Brug ikke bagpladen til at bore efter. Sørg for, at der ikke findes rør (gas, vand, luft) eller elektriske kabler, ledninger eller kanaler lige bag bore/monteringsstedet.

BEMÆRK: Hvis der vælges indføring fra siden, skal der bores et femte hul i væggen. Se trin 3.2.

- Bor huller. Monter om nødvendigt det valgfrie bagpanel. Vælg den passende højde. Anbefalede højder er angivet, men det kan være nødvendigt at foretage individuel tilpasning ved hver enkelt installation. Anbefalet højde målt fra gulvet.

1300 mm voksen mand.

1265 mm voksen kvinde.

928 mm børn i alderen 5-8 år.

1028 mm børn i alderen 8-11 år.

1108 mm børn i alderen 11-14 år.

1050 mm højde for rullestolsbruger.

- Minimum afstand er: over: 30 mm; til siderne: 220 mm. Der bør ikke være hindringer mellem enheden og gulvet.
- Mål placeringen på væggen. Hvis kablet skal føres ind bagfra, skal kablet fra væggen komme ud på det sted, hvor kabelindføringen sidder på bagpladen.
- Marker placeringen på væggen med en blyant. Brug bagpladen til at markere placeringen af de 4 fastgørelsespunkter.

3.1

Kabelindføring bagfra.

Monter bagpladen på væggen.

Monter bagpladen, så den sidder godt fast på væggen med passende beslag til den pågældende type væg og apparatets vægt. Brug ikke undersænkede skruer. Stram ikke skrueene, før strømkablet er tilsluttet.

Montering af strømkabel.

- Skær et hul i passende størrelse i kablets beskyttelsesring af gummi: Lav et hul, der er mindre end diameteren på strømkablet for at det kan sidde stramt omkring kablet.
- Træk kablet gennem beskyttelsesringen. Sørg for, at kablet er langt nok til at blive ført igennem bagpladen til klemrækken. Kablet skal føres igennem den dertil indrettede kanal.
- Monter beskyttelsesringen i bagpladen. Sørg for, at den sidder fast.
- Fastgør skrueene i bagpladen.
- Fortsæt med trin 4, "Tilkobling til klemrække".

3.2

Kabelindføring fra siden.

VIGTIGT

Kablet kan enten indføres fra venstre eller højre. Bestem dig, før du begynder. Enheden er designet til kun at have én kabelindgang fra siden.

BEMÆRK: Hvis der vælges indføring fra siden, skal der bores et femte hul i væggen. Sørg for, at du forbereder installationen på den rigtige side. Udskæringen på hovedenheden skal passe til beslaget på bagpladen. Når udskæringen på hovedenheden er fjernet, er der ingen mulighed for at skifte side.

- Sørg for, at du kun arbejder med den side af panelet, som du har valgt til kabelindføring.
- Benyt en tang til forsigtigt at fjerne kun den del af panelet, der er markeret til at knække af, på den korrekte side af hovedenheden. Ret ind efter en af kanterne og bræk den første del af panelet af.
- Ret ind efter den anden kant og bræk den første del af panelet af.
- Bræk det hele af fra midten.
- Fjern overflødig plastic.
- Bor huller.

ADVARSEL: Brug ikke bagpladen til at bore efter. Sørg for, at der ikke findes rør (gas, vand, luft) eller elektriske kabler, ledninger eller kanaler lige bag bore/monteringsstedet.

- Træk elkablet gennem sidebeslaget og beslagets pakning som vist. Sørg for, at kablet er langt nok til at blive ført igennem bagpladen til klemrækken. (Bemærk: kabellængden er forskellig, afhængig af om det kommer ind fra venstre eller højre.)

BEMÆRK: Sørg for at benytte egnet kabel, stopbøsning/installationsrør, forbindelsesstykke (følger ikke med) til installationen.

Monter bagpladen på væggen.

Monter hovedenheden, så den sidder godt fast på væggen med passende beslag til den pågældende type væg og enhedens vægt. Skub sidebeslaget ind i fordybningen mellem væggen og bagpladen. Skru fast til væggen med passende beslag. Brug ikke undersænkede skruer.

4

Tilslutning til klemrække.

ADVARSEL: Risiko for elektrisk stød!

Sørg for, at strømmen ikke er tilsluttet.

- Sørg for, at kablet ikke ligger ovenpå kabelkanalen fra kabelindgangen til terminalrækken. Hvis kablet ligger oven på kabelkanalen, kan det påvirke hovedkomponenterne, forhindre at sikkerhedsskrueene kommer til at sidde korrekt, eller medføre at hovedenheden presses ind mod bagpladen og forårsager skade.
- Skru kabelklemmen af bagpladen. Fjern klemrækkens kabelholder.
- Åbn klappen på klemrækkeholderen. Fastgør den strømførende, neutrale og jordledningen på de steder, som er angivet på klemrækkeholderen.
- Kontroller, at forbindelserne er korrekt monteret, før du går videre.
- Luk klappen på klemrækkeholderen, og monter den på bagpladen.
- Skru kabelklemmen i og fastgør.

ADVARSEL: Stram ikke for meget, da strømkablet herved kan blive mast.

5

Montering af hovedenheden.

Advarsel:

Stram ikke skrueene for meget.

- Hæng hovedenheden på bagpladens overkant.
- Sving hovedenheden ned mod bagpladen. (Ved installationer med kabelindføring på siden skal man sikre, at sidebeslagets forsegling sidder korrekt ind mod hovedenheden.)
- Indsæt og stram de 2 sikkerhedsskrueer i siden af hovedenheden med serviceværktøjet som vist. Anbefalet moment på 0,5-0,7 Nm.
- Tænd for strømmen.
- **KALIBRERINGS PROCES:** Når apparatet er installeret, skal sensorerne have tid til at kalibrere sig til omgivelserne.; Apparatet går i gennem en 2 minutters kalibreringsproces, første gang den tændes.;Det er afgørende, at der i denne periode ikke ligger genstande direkte under eller tæt ved apparatet, og at du ikke forsøger at aktivere apparatet. Efter 2 minutter kan du bruge den som normalt.;Hvis du har nogen form for problemer med sensorerne, skal du slukke og tænde igen for apparatet, så kalibreringen gentages.
- Afprøv om enheden fungerer korrekt.

VIGTIGT

Brug ikke forse gler ved fastgørelse af enheden til væggen. Undlad at male/lakere hovedenheden eller at anbringe etiketter på den, da det kan ødelægge den antibakterielle overflade. Hvis et rengøringsmiddel sidder for længe på apparatet, vil der dannes en hinde. Dette kan reducere virkningen af de anti-bakterielle overflader.

NL

Inhoud.

Hoofddunit x 1
Montagegereedschap x 1
Zijsteun en pakkingring x 1

1

Uitpakken.

Wees voorzichtig bij het verwijderen van de behuizing. De behuizing kan scherpe hoeken of randen bevatten die kunnen snijden of schade kunnen veroorzaken.

- Leg het basisonderdeel op een doek om beschadiging van het oppervlak te voorkomen.
- Verwijder de (2) veiligheidsschroeven van het basisonderdeel met het meegeleverde onderhoudsgereedschap. Berg ze veilig op.
- Til de achterplaat uit het basisonderdeel. Leg het basisonderdeel op een doek om beschadiging van het oppervlak te voorkomen.
- Als de kabelgang aan de achterzijde moet komen, verwijder dan de rubberen kabeldoorvoer uit de kabelgang aan de achterzijde. Berg deze veilig op.

2

Positioneren.

LET OP

Beslis voor de montage of de kabelgang aan de (3.1) achterkant of (3.2) zijkant moet komen. Volg de bijbehorende instructies op.

OPMERKING

Het wordt niet aanbevolen om dit product op poreuze muuroppervlakten (zoals gips) te monteren zonder een achterplaat ter voorkoming van verkleuringen of schade aan onbeschermden muren. (Er is een achterplaat voor dit product beschikbaar van Dyson.)

LET OP: Gebruik de achterplaat niet als richtlijn bij het boren. Zorg ervoor dat er zich geen (gas-, water- of lucht) leidingen of stroomkabels, bedrading of buizen direct achter het te boren / monteren gedeelte bevinden.

OPMERKING: Als voor de optie van de kabelgang aan de zijkant is gekozen, dan moet er een vijfde gat in de muur worden geboord. Zie stap 3.2.

- Selecteer de juiste hoogte. Er worden aanbevolen hoogten weergegeven, maar deze moeten mogelijk voor elke individuele installatie worden aangepast. De aangegeven hoogte is gemeten vanaf de vloer.

1300 mm volwassen man.

1265 mm volwassen vrouw.

928mm kinderen 5-8 jaar oud.

1028mm kinderen 8-11 jaar oud.

1108 mm kinderen 11-14 jaar oud.

1050 mm hoogte rolstoelgebruiker.

- Minimale vrije ruimten zijn: boven, 30 mm; zijanten, 220 mm. De ruimte tussen de unit en de vloer moet vrij zijn.
- Meet de plaats op de muur. Als de kabelgang aan de achterkant moet komen, dan moet de stroomkabel aan de muur in lijn zijn met de kabelgang aan de achterzijde in de achterplaat.
- Markeer de plaats op de muur met een potlood. Gebruik de achterplaat om de plaats waar de vier bevestigingspunten moeten komen te markeren.
- Boor gaten.
- Bevestig de optionele achterplaat als dit nodig is.

3.1

Kabelgang achterkant.

Bevestig de achterplaat tegen de muur.

Bevestig de achterplaat stevig tegen de muur met bevestigingsmateriaal dat voor het type muur en het gewicht van de unit geschikt is. Gebruik geen verzonken schroeven. Draai het bevestigingsmateriaal nog niet muurvast. Doe dit pas nadat de stroomkabel is vastgezet.

Breng de stroomkabel aan.

- Snij het gat in de rubberen kabeldoorvoer op maat. Laat het gat kleiner dan de diameter van de kabel om ervoor te zorgen dat de kabel nauwsluitend past.
- Trek de kabel door de doorvoer heen. Zorg ervoor dat de kabel lang genoeg is, zodat deze goed door de achterplaat naar het aansluitblok kan lopen. De kabel moet in het daarvoor bestemde kanaal worden gestoken.
- Steek de kabeldoorvoer in de achterplaat. Zorg ervoor dat deze vast zit.
- Draai de schroeven in de achterplaat.
- Ga verder bij stap 4 'Op het aansluitblok aansluiten'.

3.2

Kabelgang zijkant.

BELANGRIJK

De kabelgang kan zowel aan de linker-als de rechterkant worden gemaakt. Beslis voordat u begint waar deze moet komen. De unit is ontworpen voor slechts één kabelgang aan de zijkant.

OPMERKING: Als voor de optie van de kabelgang aan de zijkant is gekozen, dan moet er een vijfde gat in de muur worden geboord. Zorg ervoor dat u voor de installatie aan de juiste zijde werkt. Het uitbrekbare gedeelte op het basisonderdeel moet aansluiten op de zijsteun op de achterplaat. Zodra het uitbrekbare paneel van de basisonderdeel is verwijderd, is er geen mogelijkheid meer om van zijden te wisselen.

- Zorg ervoor dat u alleen aan die zijkant werkt die u hebt gekozen voor het aanbrengen van de kabelgang.
- Gebruik een waterpomptang om slechts één van de voorgemarkeerde, uitbrekbare panelen, aan de juiste zijkant van het basisonderdeel, er voorzichtig uit te wippen. Lijn uit naar een van de randen en breek een oorspronkelijk deel van het paneel af.
- Lijn uit naar de andere kant van de rand en breek een oorspronkelijk deel van het paneel af.
- Breek het gehele deel vanuit het midden af.
- Verwijder eventuele kunststofresten.
- Boor gaten.

LET OP:

Gebruik de achterplaat niet als richtlijn bij het boren. Zorg ervoor dat er zich geen (gas-, water- of lucht) leidingen of stroomkabels, bedrading of buizen direct achter het te boren / monteren gedeelte bevinden.

- 7. Trek de stroomkabel door de zijsteun en de zijsteunafdichting heen, zoals weergegeven. Zorg ervoor dat de kabel lang genoeg is, zodat deze goed door de achterplaat naar het aansluitblok kan lopen. (Opmerking: de kabellengte is verschillend wanneer de doorgang aan de linker- of rechterkant zit.)

OPMERKING: Zorg dat een geschikte wartel/leidingconnector (niet meegeleverd) wordt gebruikt bij de installatie.

Bevestig de achterplaat tegen de muur.

Bevestig het basisonderdeel stevig tegen de muur met bevestigingsmateriaal dat voor het type muur en het gewicht van de unit geschikt is. Schuif de zijsteun in de uitsparing tussen de muur en de achterplaat. Schroef deze tegen de muur en zet de steun met geschikt bevestigingsmateriaal vast. Gebruik geen verzonken schroeven.

4

Ga verder bij stap 4 'Op het aansluitblok aansluiten'.

WAARSCHUWING: Kans op elektrische schokken!

Zorg ervoor dat het apparaat niet onder spanning staat.

- Zorg ervoor dat de kabel niet boven de kabelgoot van de kabelgang naar het aansluitblok uit steekt. Als de kabel boven de goot uitsteekt, kan deze tussen de hoofdonderdelen komen, verhinderen dat veiligheidsschroeven naar behoren worden vastgezet of kan deze ervoor zorgen dat het basisonderdeel

met kracht op de achterplaat moet worden bevestigd, waardoor schade ontstaat.

- Schroef de kabelklem van de achterplaat. Verwijder de kabelaanluitblokhouder.
- Open het klepje op de aansluitblokhouder. Steek de contactdraad, de nulleider en de aarddraad in de juiste aansluitingen op het blok, zoals op de aansluitblokhouder is aangegeven.
- Controleer of de aansluitingen correct zijn voordat u verder gaat.
- Doe het klepje op de aansluitblokhouder dicht en bevestig deze op de achterplaat.
- Zet hem met schroeven vast en bevestig de kabelklem.

LET OP: Zet de stroomkabel niet te strak vast en druk deze niet plat.

5

Bevestig het basisonderdeel.

Let op: Draai de schroeven niet te strak aan.

- Haak het basisonderdeel van de unit over de bovenrand van de achterplaat.
- Kantel het basisonderdeel van de unit naar beneden tegen de achterplaat. (Zorg er bij installaties met de kabelgang aan de zijkant voor dat de zijsteunafdichting correct tegen het basisonderdeel van de unit rust.
- Steek de (2) veiligheidsschroeven in de zijkant van het basisonderdeel en draai ze met het montagegereedschap aan, zoals afgebeeld. Aangeraden aandraaimoment 0,5-0,7 Nm.
- Zet het apparaat onder spanning.
- KALIBRATIECYCLUS: Als de machine is geïnstalleerd, hebben de sensoren tijd nodig om de omgeving te kalibreren.; De machine ondergaat een kalibratiecyclus van 2 minuten als deze de eerste keer wordt ingeschakeld.;Het is belangrijk dat er zich tijdens deze cyclus geen voorwerpen direct onder of dichtbij de machine bevinden en dat u de machine niet inschakelt. Na 2 seconden kunt u de machine normaal gebruiken.;Als u problemen heeft met de sensoren, schakelt u de machine uit en aan om de kalibratiecyclus te herhalen.
- Test de goede werking van de unit.

BELANGRIJK

Gebruik geen afdichtmiddel bij het bevestigen van de unit aan de muur. Voorzie het basisonderdeel van de unit niet van een verf- of laklaag en plak er geen stickers op, aangezien dit het antibacteriologische oppervlak kan aantasten. Als een reinigingsproduct te lang op de machine wordt gelaten, zal er zich een dun laagje op afzetten. Dit kan de werkzaamheid van de antibacteriologische oppervlakten verminderen.

FI

Sisältö.

Päätyskikkö x 1

Työkalu x 1

Sivukiinnike ja tiiviste x 1

1.

Pakkauksenavaaminen.

Ole varovainen koteloa poistaessasi. Siinä saattaa olla teräviä reunoja/kulmia, jotka saattaavat viiltää tai vahingoittaa.

- Aseta runko kankaan päälle, jotta sen pinta ei naarmuunnu.
- Poista suojaruuvit (2) rungosta mukana toimitettua työkalua käyttämällä. Säilytä huolellisesti.
- Nosta taustalevy rungosta.
- Jos kaapelin sisäänvienti on takaa, poista kuminen kaapelintiiviste takana olevasta kaapelin sisäänvientiaukosta. Säilytä huolellisesti.

2

Asetus.

HUOMIO

Päätä ennen asennuksen aloittamista, onko kaapelin sisäänvienti (3.1) takaa vai (3.2) sivulta. Noudata asianmukaisia ohjeita.

HUOMIO

Tätä tuotetta ei suositella kiinnitettäväksi huokosiin seinäpintoihin (esim. laasti) ilman taustalevyä, jotta suojaamattomien seinien värjäytyminen ja vahingoittuminen voidaan välttää. (Tuotteelle on saatavilla taustalevy Dysonilta.)

HUOMIO: Älä käytä taustalevyä ohjaimena poratessasi. Tarkista, ettei poraus-/kiinnityskohdan takana ole putkia (kaasu, vesi, ilmastointi), sähkökaapeleita, johtoja tai kanavia.

HUOMIO: Jos sivusisäänvienti valitaan, seinään on porattava viides reikä. Katso kohta 3.2.

- Valitse sopiva korkeus. Suositellut korkeudet on esitetty, mutta niitä saatetaan joutua muuttamaan eri asennustilanteissa. Suositellut korkeudet ovat lattiatasosta.

1 300 mm aikuiselle miehelle.

1 265 mm aikuiselle naiselle.

928 mm 5–8-vuotiaalle lapselle.

1 028 mm 8–11-vuotiaalle lapselle.

1 108 mm 11–14-vuotiaalle lapselle.

Korkeus 1 050 mm pyörätuolipotilaalle.

Vähimmäisetäisyydet ovat: 30 mm yläpuolella ja 220 mm sivuilla.

Yksikön ja lattian välissä ei saa olla esteitä.

- Mittaa sijainti seinällä. Jos kaapelin sisäänvienti on takaa, seinän sähkönsyöttökaapelin on oltava samalla tasolla taustalevyn takana olevan kaapelin sisäänvientikohdan kanssa.

- Merkitse paikka seinään kynällä. Käytä taustalevyä ja merkitse neljän kiinnityskohdan paikat.
- Jos kiinnityskohta on estetty piilossa olevilla kaapeleilla/putkilla, voit käyttää toissijaisia kiinnityskohtia. (Poista toissijaista kiinnityskohtaa peittävä muoviverkko poralla, jonka terä on enintään 6 mm.)
- Poraa reiät.
- Kiinnitä valinnainen taustalevy tarvittaessa.

3.1

Kaapelin sisäänvienti takaa.

Taustalevyn kiinnittäminen seinään.

Kiinnitä taustalevy tukevasti seinään asianmukaisilla kiinnikkeillä seinätyypin ja yksikön painon mukaan. Älä käytä uppokantaruuveja. Älä kiristä tiukasti ennen kuin virtakaapeli on kiinnitetty.

Virtakaapelin asentaminen.

- Leikkaa kumisen kaapelintiivsteen sisäänvientiaukko oikean kokoiseksi: jätä aukko pienemmäksi kuin virtakaapelin halkaisija, jotta kaapeli asettuu tiiviisti.
- Vedä kaapeli tiivsteen läpi. Varmista, että kaapeli on tarpeeksi pitkä, jotta se voidaan viedä taustalevyn läpi jakorasiaan. Kaapelin on oltava kanavassa.
- Kiinnitä kumitiiviste taustalevyyn. Varmista, että se on tukevasti paikallaan.
- Kiristä taustalevyn ruuvit.
- Jatka vaiheeseen 4, Pääterasiasaan kytkeminen.

3.2

Kaapelin sisäänvienti sivulta.

TÄRKEÄÄ

Kaapelin sisäänvienti voi olla joko vasemmalta tai oikealta. Päätä sisäänvientikohta ennen kuin aloitat. Yksikössä voi olla vain yksi sivulla oleva kaapelin sisäänvientikohta.

HUOMIO: Jos sivusisäänvienti valitaan, seinään on porattava viides reikä. Varmista, että työskentelet oikealla puolella asennuksen aikana. Rungon irrotettavan kohdan on vastattava taustalevyn kiinnitintä. Kun rungon irrotettava paneeli on poistettu, puolta ei voi enää vaihtaa.

- Varmista, että työskentelet vain kaapelin sisäänvientikohdaksi valitsemallasi puolella.
- Napsauta rungon oikealta puolelta varovasti pihdeillä pois vain yksi etukätehen merkitty, irrotettava paneeli. Kohdista yhteen reunaan ja irrota paneelin alkuperäinen osa.
- Kohdista toiseen reunaan ja irrota paneelin alkuperäinen osa.
- Irrota koko osa keskeltä.
- Poista ylimääräiset muovit.
- Poraa reiät.

HUOMIO: Älä käytä taustalevyä ohjaimena poratessasi. Tarkista, ettei poraus-/kiinnityskohdan takana ole putkia (kaasu, vesi, ilmastointi), sähkökaapeleita, johtoja tai kanavia.

- Vedä sähkönsyöttökaapeli sivukiinnittimen ja sivukiinnittimen tiivisteiden läpi kuvassa esitetyllä tavalla. Varmista, että kaapeli on tarpeeksi pitkä, jotta se voidaan viedä taustalevyn läpi jakorasiaan. (Huomio: kaapelin pituus on eri vasemman- ja oikeanpuoleisissa sisäänviennissä.)

HUOMIO: Varmista sopivan kaapeliläpiviennin/liittimen käyttö (ei toimiteta mukana) asennuksen aikana.

Taustalevyn kiinnittäminen seinään.

Kiinnitä päätyskikkö tukevasti seinään asianmukaisilla kiinnikkeillä seinätyypin ja yksikön painon mukaan. Liu'uta sivukiinnike seinän ja taustalevyn väliseen syvennykseen. Kiinnitä seinään ja kiristä sopivilla kiinnikkeillä. Älä käytä uppokantaruuveja.

4

Pääterasiasaan kytkeminen.

VAROITUS: Sähköiskun vaara!

Varmista, että virta ei ole päällä.

- Varmista, että kaapeli ei ole kaapelinohjaimen yläpuolella kaapelin sisäänviennistä pääterasiasaan. Jos kaapeli on ohjainseinien yläpuolella, se saattaa haitata pääkomponentteja, estää ruuvien oikeanlaisen kiinnityksen tai aiheuttaa rungon painumisen taustalevyyn vahinkoa aiheuttaen.
- Irrota kaapelinpuristin taustalevystä. Irrota kaapelin pääterasia.
- Avaa pääterasian läppä. Kiinnitä jännitteelliset, nolla- ja maadoitetut johdot oikeaan kaapelin pääterasiasaan pääterasiasassa osoitetulla tavalla.
- Tarkista liitännät ennen kuin jatkat.
- Sulje pääterasian läppä ja aseta se taustalevyyn.
- Kiinnitä ja kiristä kaapelinpuristin.

HUOMIO: Älä ylikiristä ja riko virtakaapelia.

5

Rungon liittäminen.

Huomio : Älä ylikiristä ruuveja.

- Kiinnitä yksikön runko taustalevyn yläreunan ylle.
- Käännä yksikön runkoa alas taustalevyyn. (Jos kaapelin sisäänvienti on sivulta, varmista, että sivukiinnittimen tiiviste on oikein runkoa vasten.)
- Aseta ja kiristä ruuvit (2) rungon sivuun työkalulla kuvassa esitetyllä tavalla. Suositeltu kiristysmomentti on 0,5–0,7 Nm.
- Kytke virta päälle.
- KALIBROINTIJAKSO: Kun laite on asennettu, antureiden kalibrointi ympäristöön kestää jonkin aikaa.; Laite suorittaa 2 minuutin kalibrointijakson, kun se kytketään ensimmäistä kertaa päälle.;

On erittäin tärkeää, että suoraan laitteen alapuolella tai sen lähellä ei ole tällöin esineitä ja että laitetta ei yritetä aktivoida. 2 minuutin kuluttua voit käyttää laitetta normaalisti.;Jos sinulla on ongelmia antureiden kanssa, kytke kone pois ja uudelleen päälle toistaaksesi kalibrointijakson.

- Tarkista yksikön oikeanlainen toiminta.

TÄRKEÄÄ

Älä käytä tiivisteitä, kun kiihnnität yksikön seinään. Älä maalaa/pinnoi ta runkoa tai liimaa siihen tarroja, sillä se saattaa vahingoittaa antibakteerista pintaa. Jos koneen pintaan jää puhdistusainetta liian pitkäksi aikaa, sen pinnalle muodostuu kalvo. Kalvo voi heikentää bakteerientorjuntapintojen tehokkuutta.

FR

Contenu.

1 unité principale

1 outil d'entretien

Ensemble support latéral et joint x 1

1

Déballage.

Faire preuve de prudence lors du déballage du boîtier. Les bords et coins tranchants peuvent couper ou provoquer des blessures.

- Placer l'unité principale sur un chiffon afin de ne pas rayer sa surface.
- Retirez les (2) vis de fixation de l'unité principale à l'aide de l'outil d'entretien fourni. Conservez-les dans un endroit sûr.
- Soulever la plaque arrière de l'unité principale.
- Si l'entrée du câble se fait par l'arrière, retirer le passe-câbles en caoutchouc de l'orifice d'entrée de câble arrière. Le conserver dans un endroit sûr.

2

Positionnement.

ATTENTION

Avant l'installation, décider si l'entrée du câble doit se faire (3.1) par l'arrière ou (3.2) par le côté. Suivre les instructions correspondantes.

REMARQUE

Il est déconseillé de monter ce produit sur un mur poreux (par ex. en plâtre) sans plaque murale, pour éviter de décolorer ou d'endommager les murs non protégés. (Un panneau mural est disponible pour ce produit auprès de Dyson.)

ATTENTION : ne pas utiliser la plaque arrière comme guide pour le perçage. S'assurer qu'aucune canalisation (gaz, eau, air) et aucun fil ou câble électrique n'est situé directement derrière la zone de montage/perçage.

REMARQUE : si l'entrée du câble se fait par le côté, un cinquième trou doit être percé dans le mur. Voir étape 3.2.

- Sélectionner la hauteur appropriée. Les hauteurs recommandées sont indiquées mais il peut être nécessaire de les adapter à l'installation particulière. La hauteur recommandée est donnée à partir du sol.

1300 mm pour un homme adulte

1265 mm pour une femme adulte

928 mm pour un enfant de 5 à 8 ans.

1028 mm pour un enfant de 8 à 11 ans.

1108 mm pour un enfant de 11 à 14 ans.

1050 mm pour une personne à mobilité réduite.

- Distances minimales : 30 mm au-dessus, 220 mm sur les côtés. Il doit n'y avoir aucun obstacle entre l'unité et le sol.
- Mesurer l'emplacement sur le mur. Si l'entrée du câble se fait par l'arrière, le câble d'alimentation électrique provenant du mur doit être aligné sur l'entrée de câble arrière de la plaque arrière.
- Repérer l'emplacement sur le mur à l'aide d'un crayon. Utiliser la plaque arrière pour marquer l'emplacement des quatre points de fixation.
- Percer les trous.
- Fixer le panneau mural en option si nécessaire

3.1

Entrée du câble par l'arrière.

Fixation de la plaque arrière au mur.

Fixer la plaque arrière au mur à l'aide des fixations adaptées au type de mur et au poids de l'unité. Ne pas utiliser de vis à tête fraisée.

Ne pas serrer tant que le câble d'alimentation n'a pas été fixé.

Installation du câble d'alimentation.

- Découper un trou de la taille appropriée dans le passe-câbles en caoutchouc : faire un trou d'un diamètre inférieur à celui du câble d'alimentation pour garantir l'étanchéité.
- Tirer le câble dans le passécâbles. S'assurer que le câble est suffisamment long pour être correctement acheminé jusqu'au bornier, par la plaque arrière. Le câble doit reposer dans le canal prévu à cet effet.
- Insérer le passe-câbles dans la plaque arrière. S'assurer de sa fixation.
- Insérer les vis dans la plaque arrière.
- Passer à l'étape 4, Connexion aux bornier.

3.2

Entrée du câble par le côté.

Important

L'entrée du câble peut se faire par la gauche ou la droite. Choisir la méthode avant de commencer. L'unité est conçue pour n'avoir qu'une entrée de câble latérale.

REMARQUE : si l'entrée du câble se fait par le côté, un cinquième trou doit être percé dans le mur. S'assurer que l'installation se fait du bon côté. La section découpée de l'unité principale doit correspondre au support de la plaque arrière. Une fois la section amovible retirée de l'unité principale, il est impossible de changer de côté.

- Veiller à ne travailler que sur le côté de la façade choisi pour l'entrée du câble.
- Utiliser une pince pour dégager délicatement une seule des sections amovibles repérées, du bon côté de l'unité principale. Aligner sur l'un des bords et casser une partie de la section.
- Aligner sur l'autre bord et casser une partie de la section.
- Retirer l'ensemble en commençant par le centre.
- Éliminer tout résidu de plastique.
- Percer les trous.

ATTENTION : ne pas utiliser la plaque arrière comme guide pour le perçage. S'assurer qu'aucune canalisation (gaz, eau, air) et aucun fil ou câble électrique n'est situé directement derrière la zone de montage/perçage.

- Tirer le câble d'alimentation électrique dans le support latéral et le joint comme illustré. S'assurer que le câble est suffisamment long pour être correctement acheminé jusqu'au bornier, par la plaque arrière. (Remarque : la longueur de câble nécessaire est différente selon le côté par lequel il entre.)

REMARQUE : Veiller à utiliser un presse-étoupe / un connecteur de conduit adapté (non fourni) pour l'installation.

Fixation de la plaque arrière au mur.

Fixer l'unité principale au mur à l'aide des fixations adaptées au type de mur et au poids de l'unité. Faire glisser le support latéral dans le renforcement entre le mur et la plaque arrière. Le visser au mur et le maintenir en place à l'aide de la fixation appropriée. Ne pas utiliser de vis à tête fraisée.

4

Connexion au bornier.

AVERTISSEMENT : risque de décharge électrique !

S'assurer que l'alimentation secteur n'est pas reliée.

- S'assurer que le câble ne se trouve
- pas au-dessus du guide pour câble entre l'entrée de câble et le bornier. Si c'est le cas, il risque de provoquer des interférences avec les composants principaux, d'empêcher l'insertion correcte des vis de fixation ou de pousser l'unité principale contre la plaque arrière, ce qui peut entraîner des dommages.
- Dévisser l'attache de câble de la plaque arrière. Retirer le support du bornier.
- Ouvrir le couvercle du support du bornier. Brancher les fils sous tension, neutre et de mise à la terre sur les bornes correspondantes.
- comme indiqué sur le support du bornier.
- Vérifier que les connexions sont correctes avant de continuer.

- Fermer le couvercle du support du bornier et le replacer sur la plaque arrière.
- Le visser et le maintenir en place à l'aide de l'attache pour câble.

ATTENTION : ne pas serrer excessivement pour ne pas compresser le câble d'alimentation.

5

Fixation de l'unité principale.

Attention : ne pas serrer les vis excessivement.

- Accrocher l'unité principale sur le rebord supérieur de la plaque arrière.
- Faire pivoter l'unité principale pour qu'elle repose sur la plaque arrière. (Si l'entrée du câble se fait par le côté, s'assurer que le joint du support latéral repose bien sur l'unité principale.)
- Insérer et serrer les (2) vis de sécurité sur le côté de l'unité principale à l'aide de l'outil d'entretien, comme illustré. Couple de serrage recommandé : 0,5-0,7 Nm.
- Allumer l'unité.
- CYCLE D'ÉTALONNAGE : Une fois l'unité installée, il faut laisser le temps aux capteurs d'évaluer la distance par rapport aux éléments environnants. L'unité lance un cycle d'étalonnage de 2;minutes à la première mise en marche. Il est essentiel qu'aucun objet ne soit laissé directement sous l'unité ou à proximité pendant cette période et que vous ne tentiez pas de l'activer. Après 2;minutes vous pouvez utiliser normalement le produit. En cas de problème avec les capteurs, éteignez l'appareil et rallumez-le afin de répéter le cycle d'étalonnage.
- Tester le fonctionnement de l'unité.

IMPORTANT

Ne pas utiliser de mastic lors de la fixation de l'unité au mur.

Ne peignez pas / n'enduissez pas l'unité principale et n'y posez pas d'autocollants pour éviter d'endommager la surface antibactérienne. Lorsqu'un produit nettoyant reste trop longtemps sur l'appareil, un film se forme, ce qui peut réduire l'efficacité des surfaces antibactériennes.

DE

Lieferumfang:

- 1 Haupteinheit
- 1 Werkzeug
- Abdeckung für die seitliche Halterung und die Abdichtung

1

Entfernen Sie die Verkleidung.

Entfernen Sie das Gehäuse vorsichtig. Das Gehäuse kann scharfe Kanten bzw. Ecken aufweisen, an denen Sie sich schneiden oder anderweitig verletzen können.

- Legen Sie die Haupteinheit auf ein Stück Stoff, damit die Oberfläche nicht zerkratzt wird.
- Entfernen Sie die (2) Sicherheitsschrauben mithilfe des im Lieferumfang enthaltenen Werkzeugs von der Haupteinheit. Bewahren Sie sie gut auf.
- Heben Sie die Rückwand aus der Haupteinheit.
- Wenn das Kabel von hinten eingeführt werden soll, entfernen Sie die Gummichtung vom Loch der hinteren Kabeleinführung. Bewahren Sie sie gut auf.

2.

Positionieren Sie die Rückwand.

VORSICHT

Entscheiden Sie sich vor der Installation, ob die Kabeleinführung von (3.1) hinten oder (3.2) von der Seite erfolgen soll. Befolgen Sie die entsprechenden Anweisungen.

HINWEIS

Für die Befestigung dieses Produkts an empfindlichen Wänden (z. B. an Wänden aus Gips) wird die zusätzliche Installation einer Wandplatte empfohlen, um zu vermeiden, dass die Farbe auf ungeschützten Wänden abgeht oder dass diese Wände beschädigt werden (Eine Wandplatte für dieses Produkt erhalten Sie bei Dyson).

VORSICHT: Verwenden Sie die Rückwand nicht als Führung für das Bohren. Vergewissern Sie sich, dass sich direkt hinter dem Bohr- bzw. Montagebereich keine Rohre (Gas, Wasser, Luft) oder elektrischen Kabel, Drähte oder Abluftkanäle befinden.

HINWEIS:

Wenn Sie sich für die seitliche Kabeleinführung entschieden haben, müssen Sie ein fünftes Loch in die Wand bohren (siehe Schritt 3.2).

- Wählen Sie die geeignete Höhe aus. Die empfohlenen Höhen sind angegeben, müssen aber möglicherweise bei jeder Installation individuell angepasst werden. Die empfohlene Höhe wird ab dem Boden gemessen.

1.300 mm Höhe für männliche Erwachsene.

1.265 mm Höhe für weibliche Erwachsene.

928 mm für Kinder (5-8 Jahre).

1.028 mm für Kinder (8-11 Jahre).

1.108 mm für Kinder (11-14 Jahre).

1.050 mm für Personen im Rollstuhl.

- Mindestabstände: nach oben: 30 mm, an den Seiten: 220 mm. Es sollten sich keinerlei Gegenstände zwischen der Einheit und dem Boden befinden.
- Messen Sie aus, wo die Einheit an der Wand angebracht werden soll. Falls sich die Kabeleinführung auf der Rückseite befinden soll, muss die Rückwand des Geräts so positioniert werden, dass die Kabeleinführung in der Rückwand des Geräts zur Position des Stromkabels aus der Wand passt.
- Markieren Sie die Position an der Wand mit einem Stift. Verwenden

Sie die Rückwand, um die Position der vier Befestigungspunkte zu markieren.

- Bohren Sie Löcher.
- Befestigen Sie ggf. die optionale Wandplatte.

3.1

Rückwärtige Kabeleinführung.

Befestigen der Rückwand an der Wand.

Sichern Sie die Rückwand mithilfe der für die jeweilige Wandart und das Gewicht der Einheit geeigneten Befestigungselemente sicher an der Wand. Verwenden Sie keine Senkschrauben.

Installieren des Stromkabels.

- Schneiden Sie das Eingangsloch in die Gummichtung (achten Sie auf die richtige Größe!): Das Loch sollte einen kleineren Durchmesser aufweisen als das Stromkabel. So stellen Sie sicher, dass das Kabel fest sitzt.
- Ziehen Sie das Kabel durch die Gummichtung. Vergewissern
- Sie sich, dass das Kabel lang genug ist, um korrekt durch die Rückwand zur Klemmleiste geführt werden zu können. Das Kabel muss sich in dem dafür vorgesehenen Kanal befinden.
- Stecken Sie die Gummichtung in die Rückwand. Vergewissern Sie sich, dass sie fest sitzt.
- Sichern Sie die Schrauben in der Rückwand.
- Fahren Sie mit Schritt 4 (Anschluss an die Klemmleiste) fort.

3.2

Seitliche Kabeleinführung.

WICHTIG

Die Kabeleinführung kann entweder von links oder von rechts erfolgen. Entscheiden Sie sich vor Beginn für eine dieser Varianten. Die Einheit ist so konstruiert, dass sie nur eine seitliche Kabeleinführung aufweist.

HINWEIS: Wenn Sie sich für die seitliche Kabeleinführung entschieden haben, müssen Sie ein fünftes Loch in die Wand bohren. Vergewissern Sie sich, dass Sie bei der Installation an der richtigen Seite arbeiten. Der Ausbruch an der Haupteinheit muss mit der Halterung an der Rückwand übereinstimmen. Sobald die Ausbruchplatte an der Haupteinheit entfernt wurde, gibt es keine Möglichkeit mehr, die Seiten zu wechseln.

- Arbeiten Sie nur an derjenigen Seite der Verkleidung, an der Sie die Kabel einführen möchten.
- Verwenden Sie eine Zange, um nur die vorab gekennzeichnete Ausbruchplatte auf der richtigen Seite der Haupteinheit herauszunehmen. Richten Sie sie nach einer der Kanten aus und brechen Sie ein Anfangsstück aus der Platte heraus.
- Richten Sie sie nach der anderen Kante aus und brechen Sie ein Anfangsstück aus der Platte heraus.

- Brechen Sie das gesamte Mittelstück heraus.
- Entfernen Sie überschüssigen Kunststoff.
- Bohren Sie Löcher.

VORSICHT:

Verwenden Sie die Rückwand nicht als Führung für das Bohren. Vergewissern Sie sich, dass sich direkt hinter dem Bohr- bzw. Montagebereich keine Rohre (Gas, Wasser, Luft) oder elektrischen Kabel, Drähte oder Abluftkanäle befinden.

- Ziehen Sie das Stromkabel durch die seitliche Halterung und durch die Abdeckung der seitlichen Halterung (siehe Abbildung). Vergewissern Sie sich, dass das Kabel lang genug ist, um korrekt durch die Rückwand zur Klemmleiste geführt werden zu können (Hinweis: Das Kabel ist bei der linken und rechten seitlichen Kabeleinführung unterschiedlich lang).

HINWEIS: Vergewissern Sie sich, dass Sie für die Montage die richtige Kabeldurchführung/das richtige Anschlusskabel (nicht im Lieferumfang enthalten) verwenden.

Befestigen der Rückwand an der Wand.

Sichern Sie die Haupteinheit mithilfe der für die jeweilige Wandart und das Gewicht der Einheit geeigneten Befestigungselemente sicher an der Wand. Schieben Sie die seitliche Halterung in den Spalt zwischen der Wand und der Rückwand. Schrauben Sie die seitliche Halterung an die Wand und sichern Sie sie mit dem dafür geeigneten Befestigungselement. Verwenden Sie keine Senkschrauben.

4

Anschluss an die Klemmleiste.

ACHTUNG: Stromschlaggefahr!

Vergewissern Sie sich, dass der Strom abgeschaltet ist.

- Vergewissern Sie sich, dass sich das Kabel nicht über der Kabelführung zwischen Kabeleinführung und Klemmleiste befindet. Wenn sich das Kabel über den Führungswänden befindet, kann es zu einem Kontakt mit den Hauptkomponenten kommen, was zur Folge hat, dass die Sicherheitsschrauben falsch eingesetzt werden oder dass riskiert wird, dass das Hauptteil an die Rückwand gepresst wird und so Schäden verursacht.
- Lösen Sie die Schraubverbindung zwischen Kabelklemme und Rückwand. Entfernen Sie die Kabelklemmleiste.
- Öffnen Sie die Klappe an der Klemmleiste. Sichern Sie die Phasen, die Nullleiter und die Erdleiter in den entsprechenden Positionen der Klemmleiste (siehe Angaben auf dem Gehäuse der Klemmleiste).
- Vergewissern Sie sich, dass alle Kabel ordnungsgemäß angeschlossen sind, und fahren Sie dann fort.
- Schließen Sie die Klappe auf der Klemmleiste und positionieren Sie die Klemmleiste wieder in der Rückwand.
- Bringen Sie die Schrauben an und sichern Sie die Kabelklemme.

VORSICHT: Ziehen Sie die Schrauben nicht zu fest an, damit Sie nicht zu viel Druck auf das Stromkabel ausüben.

5

Bringen Sie die Verkleidung in Position.

VORSICHT: Ziehen Sie die Schrauben nicht zu fest an.

- Haken Sie den Hauptteil der Einheit über dem oberen Rand der Rückwand ein.
- Drücken Sie das Hauptteil der Einheit herunter auf die Rückwand (Bei einer seitlichen Kabeleinführung müssen Sie darauf achten, dass sich die Dichtung der seitlichen Halterung in der korrekten Position (am Hauptteil) befindet).
- Führen Sie die (2) Sicherheitsschrauben in die Seite des Hauptteils ein und ziehen Sie sie mithilfe des Werkzeugs fest (siehe Abbildung). Empfohlenes Anzugsdrehmoment 0,5-0,7 Nm.
- Schalten Sie den Strom ein.
- KALIBRIERZYKLUS: Wenn das Gerät montiert ist, dauert es etwas, bis die Sensoren auf die Umgebung kalibriert sind.; Beim ersten Einschalten durchläuft das Gerät einen 2 Minuten langen Kalibrierzyklus.; Es ist sehr wichtig, dass sich in dieser Zeit keine Objekte unterhalb oder in unmittelbarer Nähe des Geräts befinden, und, dass Sie das Gerät solange nicht einschalten. Nach 2 Minuten können Sie wie gewohnt verfahren.; Wenn Sie Probleme mit den Sensoren feststellen, schalten Sie das Gerät aus und wieder ein, um den Kalibrierzyklus zu wiederholen.
- Prüfen Sie, ob die Einheit ordnungsgemäß funktioniert.

WICHTIG

Verwenden Sie keine Dichtungsmittel, wenn Sie die Einheit an der Wand befestigen. Bringen Sie keine Farbe bzw. Beschichtung und keine Aufkleber auf dem Hauptteil an, da dies zu einer Beschädigung der antibakteriellen Oberfläche führen könnte. Wenn ein Reinigungsmittel zu lange auf dem Gerät verbleibt, bildet sich darauf ein Film. Dadurch kann sich die Wirksamkeit der antibakteriellen Oberflächen verschlechtern.

GR

Περιεχόμενα.

Κεντρική μονάδα x 1

Εργαλείο συντήρησης x 1

Σύρτε το συγκρότημα βραχίονα και στεγανωτικού x 1

1

Αφαίρεση συσκευασίας.

Αφαιρέστε το περιβλήμα με προσοχή. Το περιβλήμα ενδέχεται να διαθέτει αιχμηρές άκρες/γωνίες που είναι δυνατό να προκαλέσουν τραύματα.

- Τοποθετήστε το κύριο σώμα πάνω σε ένα πανί για να μην προκληθούν σημάδια στην επιφάνειά του.
- Για να αφαιρέσετε τις (2) βίδες ασφαλείας από το κύριο σώμα, χρησιμοποιήστε το εργαλείο συντήρησης που παρέχεται. Φυλάξτε σε ασφαλές σημείο.
- Ανασηκώστε και αφαιρέστε την πλάκα υποστήριξης από το κύριο σώμα.
- Αν η είσοδος καλωδίων πραγματοποιείται από την πίσω πλευρά, αφαιρέστε τον ελαστικό δακτύλιο του καλωδίου από την οπίσθια οπή εισόδου καλωδίου. Φυλάξτε σε ασφαλές σημείο.

2

Τοποθέτηση.

ΠΡΟΣΟΧΗ

Πριν από την εγκατάσταση αποφασίστε αν η είσοδος καλωδίων θα πραγματοποιηθεί από (3.1) την οπίσθια ή (3.2) την πλευρική είσοδο. Ακολουθήστε τις σχετικές οδηγίες.

ΣΗΜΕΙΩΣΗ

Το παρόν προϊόν δεν ενδείκνυται για στήριξη σε πορώδεις επιφάνειες τοίχων (π.χ. σοβάς) χωρίς πλάκα υποστήριξης, για την αποφυγή του αποχρωματισμού ή της φθοράς τοίχων προστασίας. (Η Dyson διαθέτει πλάκα υποστήριξης για αυτό το προϊόν.)

ΠΡΟΣΟΧΗ: Μην χρησιμοποιείτε την πλάκα υποστήριξης ως οδηγό κατά τη διάτρηση. Βεβαιωθείτε ότι πίσω από το σημείο στερέωσης δεν βρίσκονται αγωγοί (αερίου, νερού, αέρα) ή ηλεκτρικά καλώδια, άλλες καλωδιώσεις ή σωλήνες.

ΣΗΜΕΙΩΣΗ: Αν έχει επιλεγεί η πλευρική είσοδος, πρέπει να ανοιχθεί και πέμπτη οπή στον τοίχο. Βλ. βήμα 3.2.

Επιλέξτε το κατάλληλο ύψος. Τα συνιστώμενα ύψη υποδεικνύονται. Ενδέχεται όμως να χρειαστεί να προσαρμοστούν στην εκάστοτε εγκατάσταση. Οι συνιστώμενες ψφομετρήσεις πραγματοποιούνται από το δάπεδο.

Ενήλικος άνδρας 1300mm.

Ενήλικη γυναίκα 1265mm.

Παιδιά 5-8 ετών 928mm.

Παιδιά 8-11 ετών 1028mm.

Παιδιά 11-14 ετών 1108mm.

Χρήστης σε αναπηρική καρέκλα 1050mm

- Οι ελάχιστες απαιτούμενες ελεύθερες αποστάσεις είναι: 30mm από πάνω και 220mm από τα πλάγια. Δεν πρέπει να υπάρχουν εμπόδια μεταξύ της συσκευής και του δαπέδου.
- Μετρήστε την επιφάνεια τοποθέτησης στον τοίχο. Αν η είσοδος των καλωδίων πρόκειται να πραγματοποιηθεί από πίσω, το καλώδιο ηλεκτρικής τροφοδοσίας πρέπει να ευθυγραμμίζεται με το οπίσθιο σημείο εισόδου καλωδίων στην πλάκα υποστήριξης.

- Σημειώστε την επιφάνεια τοποθέτησης στον τοίχο με μολύβι. Χρησιμοποιήστε την πλάκα υποστήριξης για να σημειώσετε τις θέσεις των σημείων στήριξης.
- Ανοίξτε τις οπές.
- Τοποθετήστε την πλάκα υποστήριξης αν χρειάζεται.

3.1

Οπίσθια είσοδος καλωδίου.

Τοποθέτηση πλάκας στήριξης στον τοίχο.

Τοποθετήστε την πλάκα υποστήριξης στον τοίχο χρησιμοποιώντας τα κατάλληλα στηρίγματα για το είδος του τοίχου και το βάρος της συσκευής. Μην χρησιμοποιείτε χωνευτές βίδες. Μην ασφαρίζετε πριν ασφαλιστεί το καλώδιο τροφοδοσίας.

Εγκατάσταση καλωδίου ρεύματος.

- Ανοίξτε μία οπή εισόδου σωστού μεγέθους στον ελαστικό δακτύλιο καλωδίου: για να βεβαιωθείτε για την καλύτερη εφαρμογή του καλωδίου ανοίξτε μια οπή με διάμετρο μικρότερη από αυτήν του καλωδίου.
- Περάστε το καλώδιο μέσα από το δακτύλιο. Βεβαιωθείτε ότι το καλώδιο είναι αρκετά μακρύ για να συνδέεται σωστά με το μπλοκ ακροδεκτών μέσω της πλάκας υποστήριξης. Το καλώδιο πρέπει να είναι τοποθετημένο στο ανάλογο κανάλι.
- Τοποθετήστε το δακτύλιο στην πλάκα υποστήριξης. Βεβαιωθείτε ότι έχει ασφαλίσει.
- Ασφαλίστε τις βίδες στην πλάκα υποστήριξης.
- Προχωρήστε στο βήμα
- “Σύνδεση με το μπλοκ ακροδεκτών”.

3.2

Πλευρική είσοδος καλωδίου.

ΣΗΜΑΝΤΙΚΟ

Η είσοδος καλωδίων μπορεί να βρίσκεται είτε αριστερά είτε δεξιά.

Αποφασίστε το σημείο πριν ξεκινήσετε. Η συσκευή είναι σχεδιασμένη έτσι ώστε να διαθέτει μόνο ένα πλευρικό σημείο εισόδου καλωδίων.

ΣΗΜΕΙΩΣΗ: Αν έχει επιλεχθεί η πλευρική είσοδος, πρέπει να ανοιχθεί και πέμπτη οπή στον τοίχο. Βεβαιωθείτε ότι εργάζεστε στη σωστή πλευρά για την εκάστοτε εγκατάσταση. Η αναμονή του κυρίως σώματος της συσκευής πρέπει να ταιριάζει με το βραχίονα της πλάκας υποστήριξης. Μετά την αφαίρεση της ράβδου σύνδεσης του κυρίως σώματος δεν θα υπάρχει πλέον η δυνατότητα αλλαγής πλευρών.

- Βεβαιωθείτε ότι εργάζεστε στην πλευρά του πίνακα που έχετε επιλέξει για το σημείο εισόδου των καλωδίων.
- Χρησιμοποιήστε πένσα για να πιάσετε μόνο μία προσημειωμένη ράβδο σύνδεσης στη σωστή πλευρά του κυρίως σώματος. Ευθυγραμμίστε με τη μία από τις άκρες και απομονώστε ένα αρχικό κομμάτι του πίνακα.

- Ευθυγραμμίστε με την άλλη άκρη και απομονώστε ένα αρχικό κομμάτι του πίνακα.
- Απομονώστε ολόκληρο το τμήμα από το κέντρο.
- Καθαρίστε οποιοδήποτε περιττό πλαστικό υλικό.
- Ανοίξτε τις οπές.

ΠΡΟΣΟΧΗ: Μην χρησιμοποιείτε την πλάκα υποστήριξης ως οδηγό κατά τη διάτρηση. Βεβαιωθείτε ότι πίσω από το σημείο στερέωσης δεν βρίσκονται αγωγοί (αερίου, νερού, αέρα) ή ηλεκτρικά καλώδια, άλλες καλωδιώσεις ή σωλήνες.

- Τραβήξτε το καλώδιο τροφοδοσίας ηλεκτρικού ρεύματος μέσα από τον πλευρικό βραχίονα και τη μόνωση του πλευρικού βραχίονα, όπως υποδεικνύεται. Βεβαιωθείτε ότι το καλώδιο είναι αρκετά μακρύ ώστε να συνδέεται σωστά με το μπλοκ ακροδεκτών μέσω της πλάκας υποστήριξης. (Σημείωση: το μήκος του καλωδίου διαφέρει ανάλογα με το αν η είσοδος βρίσκεται στην αριστερή ή τη δεξιά πλευρά.)

ΣΗΜΕΙΩΣΗ: Βεβαιωθείτε ότι χρησιμοποιείτε κατάλληλο στυπιοθλιπτή καλωδίου/καλώδιο τροφοδοσίας (δεν παρέχεται) για την εγκατάσταση.

Τοποθέτηση της πλάκας υποστήριξης στον τοίχο.

Τοποθετήστε την κεντρική μονάδα στον τοίχο χρησιμοποιώντας τα κατάλληλα στηρίγματα για το είδος του τοίχου και το βάρος της συσκευής. Σύρετε τον πλευρικό βραχίονα στην εγκοπή μεταξύ του τοίχου και της πλάκας υποστήριξης. Βιδώστε στον τοίχο και ασφαλίστε με το κατάλληλο εξάρτημα.

Μη χρησιμοποιείτε χωνευτές βίδες.

4

Σύνδεση με το μπλοκ ακροδεκτών.

⚠️ ΠΡΟΕΙΔΟΠΟΙΗΣΗ: Κίνδυνος ηλεκτροπληξίας!

Βεβαιωθείτε ότι δεν έχει γίνει ακόμα η σύνδεση του ηλεκτρικού.

1. Βεβαιωθείτε ότι το καλώδιο δεν ξεπερνά τον οδηγό καλωδίου από την είσοδο καλωδίου μέχρι το μπλοκ ακροδεκτών. Αν το καλώδιο εξέρει από τον οδηγό ενδέχεται να παρεμβάλλεται στη λειτουργία των βασικών εξαρτημάτων, να εμποδίζει την ασφαλή εφαρμογή των βιδών ασφαλείας ή να προκαλεί την πίεση του κυρίως σώματος στην πλάκα υποστήριξης προκαλώντας βλάβες.
2. Ξεβιδώστε το σύνδεσμο του καλωδίου από την πλάκα υποστήριξης. Αφαιρέστε το στήριγμα του μπλοκ ακροδεκτών του καλωδίου.
3. Ανοίξτε το κάλυμμα του στηρίγματος του μπλοκ ακροδεκτών. Ασφαλίστε τα αγωγίμα, τα ουδέτερα και τα καλώδια γείωσης στις σωστές θέσεις του μπλοκ ακροδεκτών όπως υποδεικνύεται στο στήριγμα του μπλοκ ακροδεκτών.
4. Βεβαιωθείτε ότι οι συνδέσεις είναι σωστές πριν προχωρήσετε.
5. Κλείστε το κάλυμμα στο στήριγμα του μπλοκ ακροδεκτών και τοποθετήστε το στην πλάκα υποστήριξης.
6. Βιδώστε και ασφαλίστε το σύνδεσμο του καλωδίου.

ΠΡΟΣΟΧΗ: Μην σφίξετε πο λύ το σύνδεσμο. Υπάρχει περίπτωση να κα τασ τραφεί.

5

Σύνδεση του κυρίως σώματος.

Προσοχή: Μην σφίγγετε πολύ τις βίδες.

- Περάστε το κυρίως σώμα της συσκευής στο άνω περιστόμιο της πλάκας υποστήριξης.
- Περιστρέψτε το κυρίως σώμα της συσκευής πάνω στην πλάκα υποστήριξης. (Για εγκαταστάσεις με πλευρικό σημείο εισόδου καλωδίων, βεβαιωθείτε ότι η μόνωση του πλευρικού βραχίονα έχει τοποθετηθεί σωστά στο κυρίως σώμα.)
- Για να εισαγάγετε και να σφίξετε τις (2) στεγανοποιητικές βίδες στο πλάι του κυρίως σώματος, χρησιμοποιήστε το εργαλείο συντήρησης όπως υποδεικνύεται. Συνιστώμενη ροπή 0,5-0,7NM.
- Ενεργοποιήστε.
- ΚΥΚΛΟΣ ΒΑΘΜΟΝΟΜΗΣΗΣ: Μετά την τοποθέτηση της συσκευής, οι αισθητήρες απαιτούν κάποιο χρονικό διάστημα προκειμένου να βαθμονομηθούν με τον περιβάλλοντα χώρο.; Η συσκευή περνά σε ένα κύκλο βαθμονόμησης διάρκειας 2 λεπτών μετά την πρώτη της ενεργοποίηση.; Κατά το χρονικό διάστημα αυτό είναι σημαντικό να μην υπάρχουν αντικείμενα απευθείας από κάτω ή σε κοντινή απόσταση από τη συσκευή, καθώς και να μην επιχειρήσετε να ενεργοποιήσετε τη μονάδα. Μετά από 2 λεπτά μπορείτε να χρησιμοποιήσετε τη συσκευή κανονικά.; Σε περίπτωση που αντιμετωπίζετε τυχόν προβλήματα με τους αισθητήρες απενεργοποιήστε το μηχάνημα και ενεργοποιήστε το ξανά για να επαναλάβετε τον κύκλο βαθμονόμησης.
- Ελέγξτε ότι η συσκευή λειτουργεί σωστά.

ΣΗΜΑΝΤΙΚΟ

Μην χρησιμοποιείτε μονωτικό κατά την τοποθέτηση της συσκευής στον τοίχο. Μη βιάφετε/επικαλύπτετε το κυρίως σώμα και μην τοποθετείτε αυτοκόλλητα πάνω σε αυτό καθώς ενδέχεται να προκληθεί ζημιά στην αντιβακτηριδιακή διακή του επιφάνεια. Αν κάποιο καθαριστικό παραμείνει πάνω στη συσκευή για μεγάλο χρονικό διάστημα, θα σχηματιστεί μια μεμβράνη. Αυτό ενδέχεται να μειώσει την αποτελεσματικότητα των αντιβακτηριδιακών επιφανειών.

HU

Tartalom.

Fő egység x 1

Szerviz szerszám x1

Oldalkeret és tömítés szerelése x 1

1

Kicsomagolás.

Legyen óvatos, amikor eltávolítja a burkolatot. A burkolaton előfordulhatnak olyan éles peremek/sarkok, amelyek vágásokat vagy egyéb sérüléseket okozhatnak.

- Helyezze a fő házat egy ruhára, hogy elkerülje a felületének sérülését.
- Távolítsa el a (2) biztonsági csavart a fő házról a mellékelt összeszerelő szerszám használatával. Tegye biztonságos helyre.
- Emelje ki a hátlapot a fő házból.
- Ha a kábel bevezetést hátul kell kialakítani, távolítsa el a gumi kábeltömítő gyűrűt a hátsó kábel bevezető nyílásról. Tegye biztonságos helyre.

2

Pozíció.

VIGYÁZAT!

A felszerelés előtt döntse el, hogy a kábel bevezetést (3.1) a hátsó vagy (3.2) az oldalsó részen kell-e kialakítani. Kövesse a releváns utasításokat.

MEGJEGYZÉS

Ezt a terméket nem ajánlott porózus falfelületekre (pl.: gipsz) hátfal nélkül felszerelni, hogy elkerülhető legyen a nem védett falfelület elszíneződése vagy károsodása. (A termékhez tartozó hátfal a Dyson vállalatától szerezhető be.)

VIGYÁZAT!

Fűráskor ne használja a hátlapot vezetőelemként. Ügyeljen arra, hogy közvetlenül a fűrés/felszerelés helye mögött ne legyenek csővezetékek (gáz, víz, levegő) vagy elektromos kábelek, vezetékek vagy vezetékcsatornák.

MEGJEGYZÉS: Az oldalsó bevezetés opció választása esetén, egy ötödik lyukat kell fúrni a falba. Lásd a 3.2 lépést.

- Válassza ki a megfelelő magasságot. Itt az ajánlott magasságok vannak megadva, ezeket az egyedi felszerelésnek megfelelően módosítani kell. Az ajánlott magasságok mérését a padlótól végezze.

1300 mm – felnőtt férfi.

1265 mm – felnőtt nő.

928 mm – 5–8 éves gyermekek.

1028 mm – 8–11 éves gyermekek.

1108 mm – 11–14 éves gyermekek.

1050 mm – kerekesszékekkel élők

- Minimális szabad tér: felül, 30mm; oldalt, 220mm.

Nem lehet akadály az egység és a padló között.

- Mérje ki az elhelyezkedést a falon. Ha a kábel bevezetést hátulról kell kialakítani, a falban elhelyezett elektromos tápkábelnek egyvonalba kell esnie a hátlap hátsó kábel bevezető pontjával.

- Ceruzával jelölje meg a helyet a falon. Használja a hátlapot a négy rögzítési pont helyzetének megjelölése érdekében.
- Készítse el a furatokat.
- Rögzítse az opcionális hátpanelt, ha szükséges.

3.1

Hátsó kábel bevezetés.

A hátlap rögzítése a falra.

Rögzítse szilárdan a hátpanelt a falra, a fal típusának és az egység tömegének megfelelő rögzítőelemek használatával. Ne használjon süllyesztett fejű csavarokat. Ne rögzítse szilárdan, amíg a tápkábel nincs rögzítve.

A tápkábel felszerelése.

- Vágja a megfelelő méretre a bevezető nyílást a gumi kábeltömítő gyűrűben: hagyja a nyílást kisebbre a tápkábel átmérőjénél, hogy biztosítsa a kábel szoros rögzítését.
- Húzza át a kábelt a tömítőgyűrűn. Ellenőrizze, hogy a kábel elég hosszú-e ahhoz, hogy megfelelően elérjen a hátlapon keresztül a kapcsoléchez. A kábelnek a kijelölt csatornában kell elhelyezkednie.
- Rögzítse a tömítőgyűrűt a hátlapra. Győződjön meg arról, hogy stabilan rögzült.
- Rögzítse a csavarokat a hátlapban.
- Folytassa a 4. "Csatlakoztatás a sorkapocshoz" lépéssel.

3.2

Oldalsó kábel bevezetés.

FONTOS

A kábel bevezetés történhet a bal vagy a jobb oldalról. A kezdés előtt döntse el melyiket választja. Az egység úgy van kialakítva, hogy csak egy oldalsó kábelbevezetési ponttal rendelkezhet.

MEGJEGYZÉS: Az oldalsó bevezetés opció választása esetén, egy ötödik lyukat kell fúrni a falba. Ellenőrizze, hogy a felszerelés esetén a megfelelő oldalon tevékenykedik. A fő ház kitörésének illeszkednie kell a hátlapon lévő tartóhoz. Miután a fő házon elhelyezkedő kitörési panel el lett távolítva, nincs lehetőség az oldalak felcserélésére.

- Ellenőrizze, hogy a szerelvényfal azon oldalán dolgozik-e, amelyet a kábel bevezetési pont számára kiválasztott.
- Fogó segítségével óvatosan távolítsa el az egyik előre megjelölt kivehető panelt a fő ház megfelelő oldalán. Igazítsa az egyik széléhez, majd szakítsa le a panel kezdeti részét.
- Igazítsa a másik széléhez, majd szakítsa le a panel kezdeti részét. Szakítsa le a közepéről az egészet.
- Takarítsa össze a felesleges műanyagot.
- Készítse el a furatokat.

VIGYÁZAT!

Fűráskor ne használja a hátlapot vezetőelemként. Ügyeljen arra, hogy közvetlenül a fűrés/felszerelés helye mögött ne legyenek

csővezetékek (gáz, víz, levegő) vagy elektromos kábelek, vezetékek vagy vezetékcsatornák.

- Húzza át az elektromos tápkábelt az oldalsó tartón és az oldalsó tartó tömítésén, amint az ábrán látható. Ellenőrizze, hogy a kábel elég hosszú-e ahhoz, hogy megfelelően elérjen a hátlapon keresztül a kapcsoléchez. (Megjegyzés: a kábel hossza különböző lesz bal és jobb oldali bevezetés esetén.)

MEGJEGYZÉS: Bizonyosodjon meg arról, hogy a megfelelő kábelbevezető tömszelencét/vezetékcsatlakozót (nincsenek mellékelve) használja a felszereléskor.

A hát lap rögzítése a falra.

Rögzítse szilárdan a fő egységet a falra, a fal típusának és az egység tömegének megfelelő rögzítőelemek használatával. Csúsztassa az oldalsó tartót a fal és a hátlap közötti mélyedésbe. Csavarozza a falra és rögzítse a megfelelő rögzítőelemekkel. Ne használjon süllyesztett fejű csavarokat.

4

Csatlakoztatás a sorkapocshoz.

FIGYELMEZTETÉS: Áramütés veszélye!

Győződjön meg arról, hogy a táplálás nincs csatlakoztatva.

- Ellenőrizze, hogy a kábel nem a kábelvezető elem felett helyezkedik-e el, a kábel bevezetéstől a kapcsolépig. Ha a kábel a vezetőelem falai felett helyezkedik el, ez zavarhatja a fő alkatrészeket, akadályozza a biztonsági csavarok helyes rögzítését, vagy a fő ház feszülését okozza a hátlapon, ami sérüléssel jár.
- Csavarozza le a kábelbilincset a hátlapról. Vegye le a kábel kapcsoléctartót.
- Nyissa ki a fedelet a kapcsoléc tartón. Rögzítse a fázis, nulla és föld
- vezetékeket a kapcsoléc megfelelő helyére, a kapcsoléc tartó jelölései szerint.
- A továbblépés előtt ellenőrizze, hogy a csatlakozások megfelelőek-e.
- Zárja le a kapcsoléc tartót és rögzítse azt a hátlapra.
- Csavarozza fel és rögzítse a kábelbilincset.

VIGYÁZAT! Ne húzza túl és ne zúzza össze a tápkábelt.

5

A fő ház felszerelése.

VIGYÁZAT! Ne húzza túl a csavarokat.

- Akassza az egység fő házát a hátlap felső peremére.
- Fordítsa lefelé az egység fő házát a hátlapon. (Oldalsó kábel bevezetéssel rendelkező felszerelés esetén ellenőrizze, hogy az oldalsó tartó tömítése megfelelően illeszkedik a fő házra.)
- Illesse be és húzza meg a (2) biztonsági csavart a fő ház oldalán az összeszerelő szerszámmal az ábrán látható módon. Ajánlott nyomaték: 0,5–0,7 Nm.

- Kapsolja be a táplólást.
- **KALIBRÁLÁSI CIKLUS:** Miután az egységet beszerelték, az érzékelőknek időre van szükségük ahhoz, hogy kalibrálják magukat a környezethez.; A tápellátás első bekapcsolásakor az egység 2 perces kalibrálási ciklust hajt végre.;Nagyon fontos, hogy ezen időtartam alatt ne legyen semmilyen tárgy közvetlenül az egység alatt vagy az egység közvetlen környezetében, és ne próbálgassák, hogy működik-e az egység. A 2 perc letelte után a berendezés normál módon használatba vehető.;Ha problémák adódnak az érzékelőkkel, kapsolja ki a készüléket, majd kapsolja be ismét, hogy újból lefusson a kalibrálási ciklus.
- Ellenőrizze az egység megfelelő működését.

FONTOS

Ne használjon tömítőanyagot az egység falra történő rögzítésekör. Ne fesse le/vonja be a fő házat és ne helyezzen rá matricákat, mert ez károsíthatja az antibakteriális felületet. Ha a tisztítószert túl hosszú ideig marad a készüléken, filmréteget képez. Ez csökkentheti az antibakteriális felületek hatékonyságát.

IS

1

Innihald.

Aðaltæki x 1

Viðhaldsverkfæri x1

Samsetning þéttis og hliðarfestingar x 1

Umbúðir fjarlægðar. Sýnið aðgát þegar hylkin eru tekin af.

Á hylkjunum geta verið hvassar brúnir/horn sem geta valdið skurðum eða öðrum skaða.

- Leggið tækið á mjúkan klút til að forðast skemmdir á ytra byrði þess.
- Fjarlægið öryggisskrúfurnar (2) úr tækinu með meðfylgjandi verkfæri.
- Geymið á öruggum stað.
- Losið undirstöðuplötuna frá tækinu.
- Ef innsetningarstaður kapals á að vera að aftan skal fjarlægja gúmmikragann af innsetningargatinu fyrir kapalinn aftan á tækinu. Geymið á öruggum stað.

2

Staðsetning.

VARÚÐ

Fyrir uppsetningu skal ákvarða hvort kapalinnsetning á að fara fram (3.1) að aftan eða (3.2) frá hlið. Fylgið leiðbeiningum sem við eiga.

ATHUGIÐ

Ekki er mælt með að þetta tæki sé fest á vegg með gropnu yfirborðsefni (t.d. kalkpússningu) nema notuð sé undirstöðuplata, til að hindra blettun eða skemmdir á óvörðum veggnum. (Bakhlið sem hæfir þessari vöru sérstaklega er fánleg hjá Dyson.)

VARÚÐ: Ekki má nota undirstöðuplötuna sem viðmið þegar borað er. Gætið þess að engar veituleiðslur (fyrir gas, vatn eða loft), rafleiðslur, vírar eða aðrar leiðslur séu staðsettar beint fyrir uppsetningar-/borunarstaðinn.

ATHUGIÐ: Ef innsetningarstaður á að vera á hliðinni þarf að bora fimmta gatið í vegginn. Sjá skref 3.2.

- Veljið viðeigandi hæð. Ráðlögð hæðarmál eru gefin upp en þau gæti þurft að aðlaga fyrir hverja uppsetningu. Ráðlagðar hæðarmælingar eru mældar frá gólfi.

1300 mm, miðað við fullorðinn karlmann.

1265 mm, miðað við fullorðna konu.

928 mm, miðað við börn 5-8 ára.

1028 mm, miðað við börn 8-11 ára.

1108 mm, miðað við börn 11-14 ára.

1050 mm, miðað við fólk í hjólastólum

- Lágmarkshæðarviðmið eru: 30 mm að ofan; 220 mm frá hlið. Engar hindranir mega vera á milli tækisins og gólsins.
- Mælið út staðsetninguna á veggnum. Ef kapalinnsetning á að vera að aftan verður rafveitukapallinn úr veggnum að stemma við innsetningarstað kapals að aftan á undirstöðuplötunni.
- Merkið staðsetningu undirstöðuplötunnar á vegginn með blýanti. Notið undirstöðuplötuna til að merkja staðsetningar fyrir fjórar festingar.
- Borið götin.
- Festið bakhliðina, ef þess er þörf.

3.1

Kapalinnsetning að aftan.

Undirstöðuplata n fest á vegginn.

Festið undirstöðuplötuna tryggilega á vegginn með þeim festingum sem henta gerð veggjarins og þyngd tækisins. Ekki skal nota úrsnaraðar skrúfur. Festið tækið ekki endanlega fyrr en rafmagnskapallinn hefur verið festur tryggilega.

Ra fmagnska pli komið fyrir.

- Skerið út innsetningargat í gúmmikragann á kaplinum í rétttri stærð: skiljið eftir gat sem er þrengra en sem nemur ummáli rafmagnskapalsins til að vera viss um að kapallinn falli þétt að.
- Dragið kapalinn í gegnum kragann. Tryggið að kapallinn sé nægilega langur til að hægt sé að leiða hann á réttan hátt í gegnum undirstöðuplötuna að tengjablokkinni. Kapallinn þarf að sitja tryggilega í þar til gerðum stokki.
- Festið kragann á undirstöðuplötuna. Tryggið að festingarnar séu öruggar.

- Festið skrúfurnar tryggilega í undirstöðuplötuna.
- Haldið áfram með skref 4, „Tenging við tengjablokk“.

3.2

Kapalinnsetning á hlið.

MIKILVÆGT

Kapalinnsetningu má bæði framkvæma frá vinstri og frá hægri. Velja þarf hlið áður en hafist er handa. Við hönnun tækisins er aðeins gert ráð fyrir einu innsetningaropi á hlið.

ATHUGIÐ: Ef innsetningarstaður á að vera á hliðinni þarf að bora fimmta gatið í vegginn. Gætið þess að uppsetningarvinnan fari fram réttu megin. Lekaliðinn á tækinu verður að stemma við festinguna á undirstöðuplötunni. Þegar búið er að fjarlægja hlífina yfir lekaliðanum á tækinu er ekki lengur hægt að skipta um hlið. Gætið þess að vinna aðeins á þeirri hlið ytra byrðisins þar sem innsetningarleiðin á að vera.

- Gætið þess að vinna aðeins á þeirri hlið ytra byrðisins þar sem innsetningarleiðin á að vera.
- Notið tangir til að draga varlega út aðeins eina, fyrirfram-merkta, tengitöflu réttu megin á tækinu. Stillið hana af við eina brúnina og brjótið fremsta hlutann af töflunni.
- Stillið töfluna af við hina brúnina og brjótið fremsta hlutann af töflunni.
- Brjótið af allan hlutann í miðjunni.
- Fjarlægið allt aukaplast.
- Borið götin.

VARÚÐ: Ekki má nota undirstöðuplötuna sem viðmið þegar borað er. Gætið þess að engar veituleiðslur (fyrir gas, vatn eða loft), rafleiðslur, vírar eða aðrar leiðslur séu staðsettar beint fyrir uppsetningar-/borunarstaðinn.

- Dragið rafmagnskapallinn gegnum hliðarfestinguna og þéttið á hliðarfestingunni, eins og sýnt er. Tryggið að kapallinn sé nægilega langur til að hægt sé að leiða hann á réttan hátt í gegnum undirstöðuplötuna að tengjablokkinni. (Athugið: lengd kapalsins er mismunandi eftir því hvort nota á hægri eða vinstri hlið.)

ATHUGIÐ: Tryggið að viðeigandi þéttihringur fyrir snúru/stokkur fyrir tengil sé notaður við uppsetninguna (fylgir ekki með).

Undirstöðuplatan fest á vegginn.

Festið tækið tryggilega á vegginn með þeim festingum sem henta gerð veggisins og þyngd tækisins. Rennið hliðarfestingunni inn í dældina á milli veggisins og undirstöðuplötunnar. Skrífið fast að veggnum og festið með viðeigandi festingu. Ekki skal nota úrsnaraðar skrúfur.

4

Tengt við tengjablokk.

VIÐVÖRUN: Hætta á raflosti!

Tryggið að rafmagn sé ótengt.

- Tryggið að kapallinn liggja ekki fyrir ofan kapalstýringuna úr

inntakinu að tengjablokkinni. Ef kapallinn liggur fyrir ofan kapalstýringuna getur það valdið tjóni á aðalíhlutum, hindrað að öryggisskrúfurnar festist á réttan hátt eða aukið hættuna á að tækinu sé þvingað upp á undirstöðuplötuna, sem getur valdið skemmdum á því.

- Skrúfið kapalklemmuna af undirstöðuplötunni. Fjarlægjið tengjablokkarhaldara kapalsins.
- Opnið spjaldið á tengjablokkarhaldaranum. Festið spennuhafa-, núll- og jarðleiðslur á viðeigandi staði í tengjablokkinni eins og tilgreint er á tengjablokkarhaldaranum.
- Gangið úr skugga um að allar tengingar séu réttar áður en lengra er haldið.
- Lokið spjaldinu á tengjablokkarhaldaranum og festið það við undirstöðuplötuna.
- Skrúfið kapalklemmuna fasta og herðið.

VARÚÐ: Ofherðið ekki, þar sem það getur valdið skemmdum á kaplinum.

5

Aðaltækið fest.

VARÚÐ: Ofherðið ekki skrufurnar.

- Krækið tækinu upp á yfir kantinn á undirstöðuplötunni að ofanverðu.
- Leggið tækið niður að undirstöðuplötunni. (Hafi innsetning
- kapals verið á hlið þarf að tryggja að þétti hliðarfestingar hafi verið komið fyrir á réttan hátt upp við tækið.)
- Skrúfið og herðið öryggisskrúfur (2) á hlið tækisins með verkfærinu, líkt og sýnt er á teikningunni. Mælt er með hersluátaki á bilinu 0,5-0,7NM.
- Hleypið rafmagni á.
- KVÖRÐUNARLOTA: Þegar búið er að setja tækið upp þurfa nemarnir tíma til að kvarða sig við nánasta umhverfi.; Tækið fer í gegnum tveggja mínútna kvörðunarlotu þegar kveikt er á því í fyrsta skipti.; Mikilvægt er að engir hlutir séu beint undir eða nálægt tækinu meðan á kvörðuninni stendur og að ekki sé reynt að virkja tækið. Eftir tvær mínútur má hefðbundin notkun hefjast.;Ef þú lendir í vandræðum með nemanu skaltu slökva á tækinu og kveikja á því aftur til að endurtaka kvörðunarlotuna.
- Prófið hvort tækið starfar rétt.

MIKILVÆGT

Notið ekki þéttiefni þegar tækið er fest við vegginn. Málið ekki eða lakkið tækið, né setjið myndskreytta límmiða á það, slíkt getur skaddað sýklaeyðandi yfirborðið. Ef hreinsiefni er látið standa á tækinu of lengi myndast húð. Þetta getur dregið úr skilvirkni sýklaeyðandi yfirborðs tækisins

IT

Contenuto

Unità principale x 1

Accessorio di sicurezza x1

Assemblaggio staffa laterale e guarnizione x 1

1

Disimballaggio.

Prestare attenzione durante la rimozione dell'involucro. La presenza di bordi/angoli taglienti può causare lesioni o danni.

- Posizionare il corpo principale su un panno per evitare di danneggiarne la superficie.
- Rimuovere le (2) viti di sicurezza dal corpo principale utilizzando l'accessorio di sicurezza fornito in dotazione. Conservare in un luogo sicuro.
- Sollevare la contropiastra estraendola dal corpo principale.
- Se si prevede l'ingresso del cavo dalla parte posteriore, rimuovere la guarnizione in gomma del cavo dal foro di ingresso del cavo posteriore. Conservare in un luogo sicuro.

2

Posizionamento.

ATTENZIONE

Prima dell'installazione, decidere se l'ingresso del cavo deve essere (3.1) posteriore o (3.2) laterale. Attenersi alle rispettive istruzioni.

NOTA: Questo prodotto non è consigliato per il montaggio su pareti porose (ad esempio, in gesso) senza pannello posteriore, in quanto potrebbe causare scolorimento o danni alla superficie non protetta (un pannello posteriore per questo prodotto è disponibile presso Dyson).

ATTENZIONE: non utilizzare la contropiastra come guida durante la perforazione. Verificare che dietro l'area di perforazione/montaggio non siano presenti condutture di gas, acqua o aria, oppure cavi elettrici o altre tubature.

NOTA: se si sceglie l'ingresso laterale, è necessario praticare un quinto foro nella parete. Vedere il punto 3.2.

- 1. Selezionare l'altezza appropriata. Le altezze illustrate sono quelle consigliate, tuttavia potrebbe essere necessario adattarle a ciascuna installazione. Le altezze consigliate sono misurate da terra.

1.300 mm per uomo adulto.

1.265 mm per donna adulta.

928 mm per bambino di 5-8 anni.

1.028 mm per bambino di 8-11 anni.

1.108 mm per bambino di 11-14 anni.

1.050 mm per persona su sedia a rotelle.

- Le distanze minime sono le seguenti: 30 mm in alto; 220 mm ai lati. Evitare ostruzioni tra l'unità e il pavimento.

- Misurare la posizione sulla parete. Se si prevede l'ingresso del cavo dalla parte posteriore, il cavo dell'alimentazione elettrica che fuoriesce dalla parete deve essere allineato al punto di ingresso del cavo presente nella parte posteriore della contropiastra.
- Con una matita, contrassegnare la posizione sulla parete. Utilizzare la contropiastra per contrassegnare le posizioni dei quattro punti di fissaggio.
- Praticare i fori.
- Se necessario, fissare il pannello posteriore opzionale.

3.1

Ingresso posteriore del cavo.

Fi ssaggio della contropiastra alla parete. Fissare saldamente la contropiastra alla parete utilizzando i fissaggi appropriati al tipo di parete e al peso dell'unità. Non utilizzare viti a testa svasata. Non serrare saldamente fino a quando non è stato fissato il cavo di alimentazione.

Installazione del ca vo di alimentazione.

- Praticare un foro di ingresso della dimensione corretta nella guarnizione in gomma del cavo: lasciare un foro più piccolo rispetto al diametro del cavo di alimentazione per assicurarsi che il cavo resti fermo in posizione.
- Far passare il cavo attraverso la guarnizione. Assicurarsi che la lunghezza del cavo consenta il collegamento alla morsettiera attraverso la contropiastra. Il cavo deve essere alloggiato nel canale dedicato.
- Installare la guarnizione nella contropiastra. Accertarsi che sia fissata saldamente.
- Fissare le viti nella contropiastra.
- Passare al punto 4 "Collegamento alla morsettiera".

3.2

Ingresso laterale del cavo.

IMPORTANTE

L'ingresso del cavo può essere sia da sinistra sia da destra. Prima di iniziare, scegliere una delle opzioni disponibili. L'unità è progettata per un solo punto di ingresso laterale per cavo.

NOTA: se si sceglie l'ingresso laterale, è necessario praticare un quinto foro nella parete. Assicurarsi di lavorare sul lato corretto per l'installazione. Il pannello amovibile sul corpo principale deve combaciare con la staffa sulla contropiastra. Una volta rimosso il pannello amovibile sul corpo principale, non sarà più possibile invertire i lati.

- Assicurarsi di lavorare solo sul lato del pannello in cui si è deciso di fissare il punto di ingresso del cavo.
- Utilizzare delle pinze per essere certi di rimuovere solo un pannello amovibile precontrassegnato sul lato corretto del corpo principale. Allineare a uno dei bordi e staccare la parte iniziale del pannello.

- Allineare all'altro bordo e staccare la parte iniziale del pannello.
- Staccare tutta la parte dal centro.
- Rimuovere eventuali pezzi di plastica in eccesso.
- Praticare i fori.

ATTENZIONE: non utilizzare la contropiastra come guida durante la perforazione. Verificare che dietro l'area di perforazione/montaggio non siano presenti condutture di gas, acqua o aria, oppure cavi elettrici o altre tubature.

- 7. Far passare il cavo dell'alimentazione elettrica attraverso la staffa laterale e la guarnizione della staffa laterale come illustrato. Assicurarsi che la lunghezza del cavo consenta il collegamento alla morsettiera attraverso la contropiastra. Nota: la lunghezza del cavo sarà diversa per gli ingressi laterali destro e sinistro.

NOTA: assicurarsi di utilizzare un pressacavo o un condotto connettore adatti (non forniti in dotazione) per l'installazione.

Fissaggio della contropiastra alla parete .

Fissare saldamente l'unità principale alla parete utilizzando i fissaggi appropriati al tipo di parete e al peso dell'unità. Infilare la staffa laterale facendola scorrere nel recesso tra la parete e la contropiastra. Avvitare alla parete e fissare con i fissaggi appropriati. Non utilizzare viti a testa svasata.

4

Collegamento alla morsettiera.

AVVERTENZA: rischio di scosse elettriche.

Accertarsi che l'alimentazione elettrica non sia collegata.

- Verificare che il cavo non scorra sopra il guidacavo nel tratto compreso tra l'ingresso del cavo e la morsettiera. In caso contrario potrebbe interferire con i componenti principali, impedire la corretta installazione delle viti di sicurezza o rischiare che il corpo principale crei sollecitazioni sulla contropiastra con conseguenti danni.
- Svitare il morsetto del cavo dalla contropiastra. Rimuovere il supporto della morsettiera del cavo.
- Aprire lo sportellino sul supporto della morsettiera. Fissare i conduttori di terra, neutri e sotto tensione nelle posizioni corrette della morsettiera come indicato sul relativo supporto.
- Verificare che i collegamenti siano corretti prima di procedere.
- Chiudere lo sportellino del supporto della morsettiera e installarla nella contropiastra.
- Avvitare e fissare il morsetto del cavo.

ATTENZIONE: non serrare eccessivamente per evitare di schiacciare il cavo di alimentazione.

5

Collegamento del corpo principale.

ATTENZIONE: non serrare eccessivamente le viti.

- Agganciare il corpo principale dell'unità sul bordo superiore della contropiastra.
- Ruotare il corpo principale dell'unità verso il basso sulla contropiastra. Per installazioni con ingresso del cavo sul lato, verificare che la guarnizione della staffa laterale sia correttamente alloggiata contro il corpo principale.
- Inserire e serrare le (2) viti di sicurezza sul lato del corpo principale utilizzando l'accessorio di sicurezza fornito in dotazione come illustrato. Coppia di 0,5-0,7 NM consigliata.
- Accendere l'alimentazione.
- CICLO DI CALIBRAZIONE: Una volta installata l'unità, i sensori necessitano di periodo di tempo per la calibrazione rispetto all'area circostante.; L'unità esegue un ciclo di calibrazione di 2 minuti alla prima accensione.;È fondamentale che durante questo intervallo di tempo nessun oggetto sia lasciato direttamente sotto o molto vicino all'unità che non deve essere azionata per nessun motivo. Dopo 2 minuti l'unità può essere utilizzata normalmente.;In caso di problemi con i sensori, si prega di spegnere e riaccendere il dispositivo per ripetere il ciclo di calibrazione.
- Testare l'unità per verificarne il corretto funzionamento.

IMPORTANTE

Non utilizzare sigillante durante il fissaggio dell'unità alla parete.

Non verniciare/rivestire il corpo principale né apporvi adesivi grafici per evitare di danneggiare la superficie antibatterica. Se un prodotto di pulizia viene lasciato sull'apparecchio per troppo tempo, si forma una patina. Questo potrebbe ridurre l'efficacia delle superfici antibatteriche.

NO

Innhold.

Hovedenhet x 1

Serviceverktøy x 1

Sidestøttebrakett og montering av tetning x 1

1

Utpakking.

Vær forsiktig når du fjerner emballasjen. Emballasjen kan ha skarpe kanter/hjørner som du kan kutte eller skade deg på.

- Plasser enheten på et klede slik at du unngår å skrape opp overflaten.
- Fjern de to (2) sikkerhetsskruene fra kabinettet med det medfølgende serviceverktøyet. Oppbevares trygt.
- Løft bakplaten bort fra selve enheten.
- Hvis kabelen skal føres gjennom fra baksiden, fjerner du kabelgjennomføringen av gummi fra bakre kabelinngangshull. Oppbevares trygt.

2.

Plassering.

FORSIKTIG

Før montering må du bestemme om kabelen skal føres inn (3.1) bakfra eller (3.2) fra siden. Følg de relevante anvisningene.

MERK

Det anbefales ikke at dette produktet monteres på porøse veggflater (f. eks. gips) uten at det monteres bakpanel. Dette for å unngå misfarging eller andre skader på ubeskyttede vegger. (Bakpanel for dette produktet kan anskaffes fra Dyson.)

FORSIKTIG: Ikke bruk bakplaten som mal når du borer hull. Sjekk at det ikke finnes rør (gass, vann, luft) eller elektriske kabler, ledninger eller kanalsystemer direkte bak bore-/monteringsområdet.

MERK: Hvis du velger kabelinnføring fra siden, må du bore fem hull i vegggen. Se trinn 3.2.

- Velg riktig høyde. Anbefalte monteringshøyder er vist. Det kan være at disse må justeres for den spesifikke installasjonen. Anbefalte monteringshøyder (målt fra gulvet).

1300 mm voksen mann.

1265 mm voksen kvinne.

928 mm barn 5–8 år.

1028mm barn 8–11 år.

1108mm barn 11–14 år.

1050 mm rullestolbruker.

- Minimumsklaring: over: 30 mm. Til sidene: 220 mm. Det skal ikke finnes hindringer mellom enheten og gulvet.
- Mål plasseringen på veggen. Hvis kabelinnføringen skal være bakfra, må strømforsyningskabelen fra veggen rettes inn med bakre kabelinngangspunkt i bakplaten.
- Merk av plasseringen på veggen med blyant. Bruk bakplaten for å merke av plasseringen av de fire festepunktene.
- Bor hullene.
- Fest bakpanelet (valgfritt) ved behov.

3.1

Kabelgjennomføring bakfra.

Fest bak platen til veggen.

Fest bakplaten godt til veggen med egnede festeordninger for veggtypen og enhetens vekt. Ikke bruk forsenkede skruer. Ikke stram festeordningene helt til før strømkabelen er festet.

Montere strømkabelen.

- Skjær til et inngangshull i egnet størrelse i kabelgjennomføringen av gummi. Hullet skal være noe mindre enn strømkabelens diameter, slik at kabelen sitter stramt.
- Trekk kabelen gjennom gjennomføringen. Påse at kabelen er lang nok til at den kan føres riktig gjennom bakplaten og til rekkeklemmene. Kabelen må føres i riktig kanal.

- Fest gjennomføringen til bakplaten. Sørg for at den sitter sikkert.
- Skru skruene inn i bakplaten.
- Fortsett med trinn 4, 'Koble til rekkeklemmene'.

3.2

Kabelgjennomføring fra siden.

VIKTIG

Kabelen kan føres inn fra venstre eller høyre. Bestem hva som er aktuelt før du starter. Enheten er utformet for å ha bare ett kabelinngangspunkt fra siden.

MERK: Hvis du velger kabelinnføring fra siden, må du bore fem hull i veggen. Påse at du arbeider på riktig side for den aktuelle installasjonen. Utstansingen på selve enheten må samsvare med braketten på bakplaten. Når utstansingen på selve enheten først er fjernet, kan man ikke bytte side.

- Påse at du arbeider bare på den siden av frontpanelet som du har valgt for kabelinngangen.
- Vær varsom, og bruk tang for å fjerne den avmerkede utstansingen på riktig side av kabinettet. Juster langs en av kantene og knekk av endestykket på panelet.
- Juster til den andre kanten og knekk av endestykket på panelet.
- Knekk av hele stykket fra midten.
- Fjern overflødig plast.
- Bor hullene.

FORSIKTIG: Ikke bruk bakplaten som mal når du borer hull. Sjekk at det ikke finnes rør (gass, vann, luft) eller elektriske kabler, ledninger eller kanalsystemer direkte bak bore-/monteringsområdet.

- 7. Trekk strømforsyningskabelen gjennom sidebraketten og sidebrakettens tetning, som vist. Påse at kabelen er lang nok til at den kan føres riktig gjennom bakplaten og til rekkeklemmene. (Merk: kabelens lengde vil være ulik for venstre og høyre inngang.)

MERK: Sørg for å bruke egnet kabelnippel/rørkoplingsstykke (følger ikke med) til monteringen.

Fest bakplaten til veggen .

Fest selve enheten godt til veggen med egnede festeanordninger for veggtypen og enhetens vekt. Skyv sidebraketten inn i fordypningen mellom veggen og bakplaten. Skru den til veggen og fest med riktig festeanordning. Ikke bruk forsenkede skruer.

4

Koble til rekkeklemmene.

Advarsel: Fare for elektrisk støt!

Kontroller at strømforsyningen ikke er tilkoblet.

- Påse at kabelen ikke er plassert over kabelføreren fra kabelinngangen til rekkeklemmene. Hvis kabelen er plassert over kabelføreren, kan dette forstyrre enhetens komponenter, forhindre

at sikkerhetsskruene kan festes riktig eller føre til at selve enheten tvinges ned på bakplaten, noe som kan forårsake skade.

- Skru løs kabelklemmen på bakplaten. Fjern kabelens rekkeklemmehus.
- Åpne klaffen på rekkeklemmehuset. Fest de strømførende ledningene, nøytralledningene og jordingsledningene til riktig sted på rekkeklemmene, som angitt på rekkeklemmehuset.
- Påse at alle koblinger er riktige før du fortsetter.
- Lukk klaffen på rekkeklemmehuset og fest det til bakplaten.
- Skru inn kabelklemmen til den sitter godt.

FORSIKTIG: Må ikke strammes for mye, slik at strømkabelen kommer i klem.

5.

Feste selve enheten.

FORSIKTIG: Stram ikke til skruene for mye.

- Heng selve enheten over øvre kant på bakplaten.
- Sving selve enheten ned på bakplaten. (På installasjoner med kabelinngang på siden må du påse at sidebrakettetningen sitter riktig mot selve enheten.)
- Sett inn de to (2) sikkerhetsskruene på siden av kabinettet og stram dem med serviceverktøyet, som vist. Anbefalt dreiningsmoment 0,5–0,7NM.
- Slå på strømtilførselen.
- **KALIBRERINGSSYKLUS:** Når enheten er montert, trenger sensorene tid til å kalibreres til omgivelsene.; Når enheten slås på, går den først gjennom en 2-minutters kalibreringssyklus.; Under denne prosessen er det viktig at det ikke ligger noen objekter direkte under eller like ved enheten, og at du ikke forsøker å aktivere enheten. Etter 2 sekunder kan du bruke enheten som normalt.; Dersom du har problemer med sensorene, kan du slå maskinen av og på igjen for å gjenta kalibreringssyklusen.
- Test at enheten fungerer som den skal.

VIKTIG

Ikke bruk tetningsmidler når du fester enheten til veggen. Ikke lakker/ mal kabinettet eller sett klistremerker på det, da dette kan skade det antibakterielle overflatebelegget. Hvis et rengjøringsmiddel blir værende på maskinen for lenge, dannes det en film. Dette kan redusere effektiviteten av de antibakterielle overflatene.

PL

Zawartość.

Jednostka główna x 1

Narzędzie serwisowe x 1

Montaż wspornika bocznego i uszczelki x 1

1

Rozpakowanie.

Podczas zdejmowania obudowy zachowaj ostrożność. Obudowa może mieć ostre krawędzie/narożniki, które mogą spowodować zranienia.

- Umieść korpus na szmatce w celu uniknięcia porysowania jego powierzchni.
- Za pomocą dostarczonego narzędzia serwisowego wykręć z korpusu (2) śruby zabezpieczające. Przechowaj je w bezpiecznym miejscu.
- Zdejmij płytę tylną z korpusu.
- Jeżeli wejście kabla ma znajdować się z tyłu, z otworu tylnego wejścia kabla wyjmij gumową przelotkę kablową. Przechowaj ją w bezpiecznym miejscu.

2

Umiejscowienie.

UWAGA

Przed montażem należy zdecydować, czy kabel ma wchodzić (3.1) z tyłu, czy (3.2) z boku urządzenia. Należy postępować zgodnie z odpowiednimi instrukcjami.

UWAGA

Aby uniknąć odbarwienia lub uszkodzenia niezabezpieczonych ścian, niniejszego produktu nie należy montować bez panelu tylnego na ścianach o porowatej powierzchni (np. pokrytej tynkiem). (Panel tylny dla tego produktu jest dostępny w ofercie firmy Dyson).

UWAGA: Nie należy używać płyty tylnej do przymierzania podczas wiercenia. Trzeba się upewnić, że bezpośrednio za obszarem montażowym nie ma żadnych rur (gazowych, wodnych, wentylacyjnych) ani kabli elektrycznych, przewodów czy kanałów.

UWAGA: Jeżeli kabel ma wchodzić z boku, w ścianie należy wywiercić piąty otwór. Patrz krok 3.2.

- Wybierz odpowiednią wysokość. Zalecane wysokości, które przedstawiono w dokumencie, można dostosować do konkretnych warunków montażu. Zalecane wysokości mierzone są od podłogi.

1300 mm wysokość dla dorosłego mężczyzny

1265 mm wysokość dla dorosłej kobiety

928 mm wysokość dla dzieci w wieku 5–8 lat.

1028 mm wysokość dla dzieci w wieku 8–11 lat.

1108 mm wysokość dla dzieci w wieku 11–14 lat.

1050 mm wysokość dla osoby na wózku inwalidzkim

- Minimalne odstępki wynoszą: powyżej — 30 mm; boki — 220 mm. Między urządzeniem a podłogą nie powinny znajdować się żadne przeszkody.
- Zmierz położenie na ścianie. Jeżeli wejście kabla ma znajdować się z tyłu, kabel zasilania elektrycznego wychodzący ze ściany musi być umieszczony w osi z punktem wejścia kabla na płycie tylnej.

- Oznacz to miejsce na ścianie za pomocą ołówka. Użyj płyty tylnej do zaznaczenia położenia czterech punktów mocowania.
- Wywierć otwory.
- W razie konieczności załóż opcjonalny panel tylny.

3.1

Tylne wejście kabla.

Mocowanie płyty tylnej do ściany

Przymocuj pewnie panel tylny do ściany, stosując elementy mocujące odpowiednie dla danego rodzaju ściany oraz masy urządzenia. Nie używaj śrub z łbem wpuszczanym. Nie dokręcaj do końca przed ostatecznym przymocowaniem kabla zasilającego.

Montaż kabla zasilającego

- Wytnij odpowiedniej wielkości otwór wejściowy w gumowej przelotce kablowej: otwór powinien być mniejszy niż średnica kabla zasilającego, aby zapewnić ścisłe dopasowanie.
- Przeciągnij kabel przez przelotkę. Upewnij się, że kabel jest na tyle długi, że będzie można go odpowiednio poprowadzić przez płytę tylną do listwy zaciskowej. Kabel musi leżeć w przeznaczonym do tego kanale kablowym.
- Zamocuj przelotkę w płycie tylnej. Sprawdź, czy jest dobrze zamocowana.
- Dokręć śruby w płycie tylnej.
- Przejdź do kroku 4, „Podłączanie do listwy zaciskowej”.

3.2

Boczne wejście kabla.

WAŻNE

Wejście kabla może znajdować się zarówno po lewej, jak i po prawej stronie. Przed rozpoczęciem należy wybrać jedną z tych opcji. Urządzenie jest tak zaprojektowane, aby miało tylko jeden boczny punkt wejścia kabla.

UWAGA: Jeżeli kabel ma wchodzić z boku, w ścianie należy wywiercić piąty otwór. Należy się upewnić, że prace są prowadzone po właściwej stronie. Element wyłamany w korpusie musi pasować do wspornika na płycie tylnej. Po wyłamaniu elementu z korpusu nie ma możliwości zamiany stron.

- Zadbaj o to, aby prace były prowadzone tylko po tej stronie obudowy, po której ma się znajdować punkt wejścia kabla.
- Użyj szczypec do ostrożnego usunięcia tylko jednego oznaczonego wstępnie elementu wyłamwanego po właściwej stronie korpusu. Ustaw szczypcę przy jednej z krawędzi i odłóż początkową część elementu.
- Ustaw je przy drugiej krawędzi i odłóż początkową część panelu od strony tej krawędzi.
- Odłóż cały fragment od środka.
- Usuń zbędny plastik.
- Wywierć otwory.

UWAGA: Nie należy używać płyty tylnej do przymierzania podczas wiercenia. Trzeba się upewnić, że bezpośrednio za obszarem montażowym nie ma żadnych rur (gazowych, wodnych, wentylacyjnych) ani kabli elektrycznych, przewodów czy kanałów.

- Przeciągnij kabel zasilania elektrycznego przez wspornik boczny i jego uszczelkę, jak pokazano na rysunku. Upewnij się, że kabel jest na tyle długi, że będzie można go odpowiednio poprowadzić przez płytę tylną do listwy zaciskowej. (Uwaga: Długość kabla będzie inna w przypadku wejścia z lewej i prawej strony.)

UWAGA: Zastosuj do montażu odpowiednią dławnicę kablową/złączce przewodowe (niedołączone do urządzenia).

Mocowanie płyty tylnej do ściany. Zamontuj prawidłowo jednostkę główną na ścianie za pomocą odpowiednich elementów mocujących dostosowanych do rodzaju ściany oraz masy jednostki głównej. Wsuń wspornik boczny do zagłębienia między ścianą a płytą tylną. Przykręć do ściany za pomocą odpowiednich elementów złącznych. Nie używaj śrub z łbem wpuszczanym.

4

Podłączanie do listwy zaciskowej.

⚠ OSTRZEŻENIE: Niebezpieczeństwo porażenia prądem!

Należy się upewnić, że nie jest podłączone zasilanie.

- Upewnij się, że kabel nie wystaje ponad prowadnicę kablową pomiędzy wlotem kabla a listwą zaciskową. Jeżeli kabel będzie wystawał ponad ścianki prowadzące, może to zakłócić pracę elementów głównych, uniemożliwić prawidłowe założenie śrub zabezpieczających lub grozić dociśnięciem korpusu do płyty tylnej i spowodowaniem uszkodzeń.
- Odkręć zacisk kablowy od płyty tylnej. Wyjmij uchwyt listwy zaciskowej kabla.
- Otwórz osłonę uchwytu listwy zaciskowej. Zamocuj przewody — fazowy, neutralny i uziemiający — w odpowiednich miejscach na listwie zaciskowej, zgodnie z informacją podaną na jej uchwycie.
- Zanim przejdziesz do dalszych czynności, sprawdź połączenia.
- Zamknij osłonę uchwytu listwy zaciskowej i przymocuj ją do płyty tylnej.
- Przykręć i zabezpiecz zacisk kablowy.

UWAGA: Nie dociskać zbyt mocno, aby nie zgnieść kabla zasilającego.

5

Mocowanie korpusu

UWAGA: Nie dokręcać zbyt mocno śrub.

- Zaczep korpus urządzenia na górnej krawędzi płyty tylnej.
- Opuść korpus urządzenia w dół na płycie tylnej. (W przypadku instalacji z wejściem kabla z boku upewnij się, że uszczelka wspornika bocznego jest odpowiednio dopasowana do korpusu.)
- Włóż i za pomocą narzędzia serwisowego dokręć (2) śruby

zabezpieczające przed niepożądanym dostępem z boku korpusu, jak pokazano na rysunku. Zalecany moment dokręcania to 0,5–0,7 NM.

- Włącz zasilanie.
- CYKL KALIBRACJI: Po zainstalowaniu urządzenia wymagane jest odczekanie pewnego czasu w celu skalibrowania czujników do otoczenia.; Gdy zasilanie urządzenia zostanie włączone po raz pierwszy, wykonywany jest 2-minutowy cykl kalibracji.;W tym czasie pod urządzeniem ani w jego pobliżu nie należy zostawiać żadnych obiektów. Nie należy również włączać urządzenia. Po upływie 2 minut można przystąpić do normalnego korzystania z urządzenia.;W razie problemów z czujnikami należy wyłączyć i włączyć urządzenie, aby powtórzyć cykl kalibracji.
- Sprawdź, czy urządzenie działa prawidłowo.

WAŻNE

Nie używać masy uszczelniającej podczas mocowania urządzenia do ściany. Nie należy malować korpusu ani umieszczać na nim naklejek, po nieważ może to prowadzić do uszkodzenia powłoki antybakteryjnej. Pozostawienie środka czyszczącego na powierzchni urządzenia przez zbyt długi czas może spowodować utworzenie się na nim cienkiej warstwy. Może ona zmniejszyć skuteczność działania powierzchni antybakteryjnych.

PT

Conteúdo.

Unidade principal x 1

Ferramenta de manutenção x1

Unidade do suporte lateral e vedação x 1

1

Desembalar.

Tenha cuidado quando retirar o invólucro. O invólucro pode ter arestas/cantos vivos que podem cortar ou causar danos.

- Coloque o corpo principal num pano para evitar que a superfície fique marcada.
- Remova os (2) parafusos de segurança do corpo principal, utilizando a ferramenta de manutenção fornecida. Guarde com cuidado.
- Tire a placa traseira do corpo principal.
- Se a entrada do cabo deve ser a partir da traseira, retire o ilhó do cabo de borracha do orifício de entrada do cabo traseiro. Guarde com cuidado.

Posicionamento.

CUIDADO

Antes da instalação decida se a entrada do cabo deve ser a partir da (3.1) traseira ou (3.2) do lado. Siga as instruções relevantes.

NOTA

Este produto não é recomendado para montar em superfícies de paredes porosas (por exemplo, estuque) sem um painel traseiro, para evitar descoloração ou danos em paredes desprotegidas. (A Dyson tem disponível um painel traseiro para este produto.)

CUIDADO: não utilize a placa traseira como guia quando furar. Certifique-se de que nenhuma tubagem (gás, água, ar), cabos eléctricos, fios ou canalizações se encontram directamente por trás da área de montagem/perfuração.

NOTA: se for escolhida a opção da entrada lateral, será necessário furar um quinto orifício na parede. Consulte o passo 3.2.

- Selecione a altura apropriada. As alturas recomendadas são mostradas, mas precisam de ser ajustadas para cada instalação individual. As medições da altura recomendadas são a partir do chão.

Altura de um homem adulto 1300 mm.

Altura de uma mulher adulta 1265 mm.

Altura de crianças 5-8 anos 928 mm.

Altura de crianças 8-11 anos 1028 mm.

Altura de crianças 11-14 anos 1108 mm.

Altura de um utilizador em cadeira de rodas 1050 mm.

- As distâncias mínimas são: acima, 30 mm; lados, 220 mm. Não deve existir qualquer obstrução entre a unidade e o chão.
- Meça o local na parede. Se a entrada do cabo deve ser a partir da traseira, o cabo de fornecimento de electricidade da parede deve alinhar com o ponto de entrada do cabo traseiro na placa traseira.
- Marque o local na parede com um lápis. Utilize a placa traseira para marcar os locais para os quatro pontos de fixação.
- Faça os furos.
- Fixe o painel traseiro opcional, se necessário.

3.1

Entrada do cabo traseira.

Fixação da placa traseira à parede.

Coloque a placa traseira com cuidado na parede utilizando os acessórios de fixação apropriados para o tipo de parede e peso da unidade. Não utilize parafusos escareados. Não aperte firmemente até o cabo de alimentação estar fixado.

Instalação do cabo de alimentação.

- Corte o orifício de entrada no ilhó do cabo de borracha no tamanho correcto: deixe um orifício mais pequeno do que o

diâmetro do cabo de alimentação para garantir que o cabo fica em encaixado.

- Passe o cabo através do ilhó. Certifique-se de que o cabo tem comprimento suficiente para passar correctamente através da placa traseira para o bloco de terminais. O cabo deve ficar no canal dedicado.
- Encaixe o ilhó na placa traseira. Certifique-se de que está preso.
- Fixe os parafusos na placa traseira.
- Continue com o passo 4, "Ligação ao bloco de terminais".

3.2

Entrada do cabo lateral.

IMPORTANTE

A entrada do cabo tanto pode ser à esquerda como à direita. Decida qual antes de começar. A unidade foi concebida para ter apenas um ponto de entrada do cabo lateral.

NOTA: se for escolhida a opção da entrada lateral, será necessário furar um quinto orifício na parede. Certifique-se de que trabalha no lado correcto para a instalação. A transição no corpo principal deve coincidir com o suporte na placa traseira. Assim que o painel de transição no corpo principal tiver sido removido, não há opção para trocar de lados.

- Certifique-se de que trabalha apenas no lado da peça que escolheu para o ponto de entrada do cabo.
- Utilize um alicate para prender cuidadosamente apenas um painel de transição pré-marcado no lado correcto do corpo principal. Alinhe com um dos bordos e corte uma parte inicial do painel.
- Alinhe com o outro bordo e corte uma parte inicial do painel.
- Corte toda a parte do centro.
- Limpe o plástico em excesso.
- Faça os furos.

CUIDADO: não utilize a placa traseira como guia quando furar. Certifique-se de que nenhuma tubagem (gás, água, ar), cabos eléctricos, fios ou canalizações se encontram directamente por trás da área de montagem/perfuração.

- Puxe o cabo de fornecimento de electricidade através do suporte lateral e vedação do suporte lateral, conforme mostrado. Certifique-se de que o cabo tem comprimento suficiente para passar correctamente através da placa traseira para o bloco de terminais. (Nota: o comprimento do cabo será diferente para entradas laterais esquerdas e direitas.)

NOTA: certifique-se de que se utiliza a bucha do cabo/conector da conduta adequados (não fornecidos) para a instalação. Fixação da placa traseira à parede. Coloque a unidade principal com cuidado na parede utilizando os acessórios de fixação apropriados para o tipo de parede e altura da unidade. Insira o suporte lateral na reentrância entre a parede e a placa traseira. Aparafuse à parede e fixe com o acessório apropriado. Não utilize parafusos escareados.

Ligação ao bloco de terminais.

⚠ AVISO: Risco de choque eléctrico!

Certifique-se de que a alimentação não está ligada.

- Certifique-se de que o cabo não fica acima da guia do cabo, a partir da entrada do cabo para o bloco de terminais. Se o cabo ficar acima das paredes da guia, pode interferir com os componentes principais, impedir que os parafusos de segurança sejam instalados correctamente ou correr o risco de o corpo principal ser forçado sobre a placa traseira, causando danos.
- Desaparafuse a braçadeira do cabo da placa traseira. Retire o suporte do bloco de terminais do cabo.
- Abra a tampa no suporte do bloco de terminais. Fixe os fios condutor, neutro e de terra nos locais correctos do bloco de terminais tal como indicado no suporte do bloco de terminais.
- Verifique se as ligações estão correctas antes de continuar.
- Feche a tampa do suporte do bloco de terminais e introduza na placa traseira.
- Aparafuse e prenda a braçadeira do cabo.

CUIDADO: não aperte demasiado nem esmague o cabo de alimentação.

5

Fixação do corpo principal.

CUIDADO: não aperte demasiado os parafusos.

- Engate o corpo principal da unidade sobre o rebordo superior da placa traseira.
- Baixe o corpo principal da unidade sobre a placa traseira. (Para instalações com a entrada do cabo de lado, certifique-se de que a vedação do suporte lateral assenta correctamente no corpo principal.)
- Insira e aperte os (2) parafusos de segurança no lado do corpo principal com a ferramenta de manutenção, conforme ilustrado. Binário recomendado de 0,5-0,7 NM.
- Ligue a alimentação.
- CICLO DE CALIBRAÇÃO: Assim que unidade estiver instalada, os sensores precisam de tempo para calibrar com o que está em redor.; A unidade passa por um ciclo de calibração de 2 minutos quando é ligada pela primeira vez.; É essencial que durante este tempo, nenhuns objectos sejam deixados directamente por baixo ou perto da unidade, e que não tente activar a unidade. Decorridos 2 minutos pode utilizar como habitualmente.; Se tem problemas com os sensores, desligue e ligue novamente a máquina para repetir o ciclo de calibração.
- Teste a unidade quanto ao funcionamento correcto.

IMPORTANTE

Não utilize selante quando fixar a unidade à parede. Não pinte/re

vista o corpo principal nem coloque autocola ntes gráficos no mesmo, pois pode danificar a superfície antibacteriana. Se um produto de limpeza for deixado no aparelho por demasiado tempo, formar-se-á uma película. Tal poder á re duzir a eficiência das superfícies antibacterianas.

RO

Cuprins.

Unitatea principală x 1

Unealtă de service x1

Consolă laterală și asamblare garnitură x 1

1

Despachetarea.

Aveți grijă la îndepărtarea carcasei. Carcasa poate avea muchii/colțuri ascuțite care pot tăia sau produce vătămări.

- Așezați corpul principal pe o cârpă pentru a evita marcarea suprafeței sale.
- Îndepărtați cele (2) șuruburi de securitate de pe corpul principal cu ajutorul uneltei de service furnizate. Depozitați în siguranță.
- Ridicați plăcuța posterioară de pe corpul principal.
- Dacă intrarea cablului urmează să se facă din spate, îndepărtați garnitura de cauciuc a cablului din orificiul de intrare posterior al cablului Depozitați în siguranță.

2

Poziționare.

ATENȚIE

Înainte de instalare, decideți dacă intrarea cablului urmează să fie din (3.1) spate sau din (3.2) lateral. Urmați instrucțiunile relevante.

NOTĂ

Nu se recomandă montarea acestui produs pe suprafețe de perete poroase (de ex. ipsos) fără un panou posterior, pentru a evita decolorarea sau deteriorarea pereților neprotejați. (Un panou posterior pentru acest produs este disponibil de la Dyson.)

ATENȚIE: Nu utilizați plăcuța posterioară ca ghid atunci când realizați orificiile. Asigurați-vă că în spatele zonei de perforare/montare nu sunt amplasate direct instalații (de gaz, apă, aer) sau cabluri electrice, fire sau rețele de conducte.

NOTĂ: Dacă se alege opțiunea cu intrarea laterală, va fi necesar să se realizeze un al cincilea orificiu în perete. A se vedea pasul 3.2.

- Selectați înălțimea corespunzătoare. Sunt prezentate înălțimile recomandate, dar este posibil să fie necesară reglarea pentru fiecare instalare individuală. Măsurătorile de înălțime recomandate sunt de la podea.

1300mm bărbat adult.

1265mm femeie adultă.

928mm copii cu vârsta cuprinsă între 5 și 8 ani.

1028mm copii cu vârsta cuprinsă între 8 și 11 ani.

1108mm copii cu vârsta cuprinsă între 11 și 14 ani.

1050mm utilizator de scaun cu roțile.

- Spațiile libere minime sunt: deasupra 30 mm; în lateral 220 mm. Nu trebuie să existe niciun obstacol între unitate și podea.
- Măsurați locația pe perete. Dacă intrarea cablului urmează să se facă din spate, cablul de alimentare cu electricitate de pe perete trebuie să se alinieze cu punctul de intrare posterior al cablului din plăcuța posterioară.
- Marcați locația de pe perete cu un creion. Utilizați plăcuța posterioară pentru a marca locațiile pentru cele patru puncte de fixare.
- Realizați orificiile.
- Fixați panoul posterior opțional, dacă este necesar.

3.1

Intrare din spate a cablului.

Fixarea plăcuței posterioare de perete.

Fixați plăcuța posterioară în siguranță pe perete cu ajutorul elementelor de fixare corespunzătoare pentru tipul de perete și greutatea unității Nu utilizați șuruburi cu cap înecat. Nu fixați strâns decât după fixarea cablului de alimentare.

Instalarea ca blului de alimentare.

- Tăiați orificiul de intrare în garnitura de cauciuc a cablului la dimensiunea corectă: lăsați un orificiu mai mic decât diametrul cablului de alimentare pentru a asigura fixarea strânsă a cablului.
- Trageți cablul prin garnitură. Asigurați-vă că lungimea cablului este suficientă pentru a ruta corect prin plăcuța posterioară până la blocul de borne. Cablul trebuie să stea în canalul dedicat.
- Fixați garnitura în placa posterioară. Asigurați-vă că este fixată.
- Fixați șuruburile în placa posterioară.
- Continuați cu pasul 4, „Conectarea la blocul de borne”.

3.2

Intrare din lateral a cablului.

IMPORTANT

Intrarea cablului se poate face fie din partea stângă, fie din partea dreaptă. Decideți care dintre cele două înainte de a începe. Unitatea este concepută să aibă un singur punct de intrare a cablului din lateral.

NOTĂ: Dacă se alege opțiunea cu intrarea laterală, va fi necesar să se realizeze un al cincilea orificiu în perete. Asigurați-vă că lucrați pe partea corectă pentru instalare. Breșa din corpul principal trebuie să corespundă consolei de pe plăcuța posterioară. După îndepărtarea

panoului breșei de pe corpul principal, nu există nicio opțiune pentru a schimba părțile.

- Asigurați-vă că lucrați numai pe partea laterală a plintei pe care ați ales-o pentru punctul de intrare a cablului.
- Utilizați cleștele pentru a extrage numai un panou premarcat al breșei din partea corectă a corpului principal. Aliniați la una dintre margini și introduceți o parte inițială a panoului.
- Aliniați la cealaltă margine și introduceți o parte inițială a panoului.
- Introduceți întreaga parte din centru.
- Curățați orice plastic în exces.
- Realizați orificiile.

ATENȚIE: Nu utilizați plăcuța posterioară ca ghid atunci când realizați orificiile. Asigurați-vă că în spatele zonei de perforare/montare nu sunt amplasate direct instalații (de gaz, apă, aer) sau cabluri electrice, fire sau rețele de conducte.

- 7. Trageți cablul de alimentare cu electricitate prin consola laterală și prin garnitura consolei laterale după cum se prezintă. Asigurați-vă că lungimea cablului este suficientă pentru a ruta corect prin plăcuța posterioară până la blocul de borne. (Notă: lungimea cablului va fi diferită pentru intrările laterale din stânga și din dreapta.)

NOTĂ: Asigurați-vă că se utilizează un manșon de cablu/un conector de cana adecvate (nu sunt furnizate) pentru instalare.

Fixare a plăcuței posterioare de perete.

Fixați unitatea principală în siguranță pe perete cu ajutorul elementelor de fixare corespunzătoare pentru tipul de perete și greutatea unității Glisați consola laterală în nișa dintre perete și plăcuța posterioară. Înșurubați pe perete și fixați cu garnitură corespunzătoare. Nu utilizați șuruburi cu cap înecat.

4

Conectarea la blocul de borne.

AVERTISMENT: Pericol de electrocutare!

Asigurați-vă că alimentarea nu este conectată.

- Asigurați-vă că nu stă cablul deasupra ghidajului cablului de la intrarea cablului la blocul de borne. Dacă stă cablul deasupra pereților de ghidare, acesta poate interacționa cu componentele principale, împiedicând montarea corectă a șuruburilor de fixare sau poate exista riscul forțării corpului principal pe placa posterioară, provocând deteriorări.
- Deșurubați brida cablului de pe plăcuța posterioară. Îndepărtați suportul blocului de borne al cablului.
- Deschideți clapa de pe suportul blocului de borne. Fixați cablurile sub tensiune, pe cele neutre și pe cele de împământare în locațiile corecte ale blocului de borne, după cum se indică pe suportul blocului de borne.
- Verificați corectitudinea conexiunilor înainte de a continua.

- Încideți clapa de pe suportul blocului de borne și montați-l în placa posterioară.
- Înșurubați și fixați brida cablului.

ATENȚIE: Nu strângeți în exces și nu zdrobiți ca blul de alimentare.

5

Atașarea corpului principal.

ATENȚIE: Nu strângeți șuruburile în exces.

- Agățați corpul principal al unității de marginea superioară a plăcuței posterioare.
- Rotiți corpul principal al unității în jos pe plăcuța posterioară. (Pentru instalații cu intrarea cablului pe partea laterală, asigurați-vă că garnitura consolei laterale este așezată corect față de corpul principal.)
- Introduceți și strângeți cele (2) șuruburi de securitate în partea laterală a corpului principal cu unealta de service conform ilustrației. Cuplu recomandat de 0,5-0,7 NM.
- Porniți alimentarea.
- CICLU DE CALIBRARE: Odată ce unitatea este instalată, senzorii au nevoie de un interval de timp pentru a se calibra la zona din jur. Unitatea parcurge un ciclu de calibrare de 2 minute la prima activare. Este esențial ca în acest interval să nu existe obiecte situate direct sub unitate sau în imediata apropiere a acesteia și să nu încercați să o activați. După 2 minute puteți utiliza unitatea în condiții normale. Dacă aveți probleme cu senzorii, vă rugăm să opriți și să reporniți aparatul pentru repetarea ciclului de calibrare.
- Testați funcționarea corectă a unității.

IMPORTANT

Nu utilizați element de etanșare atunci când fixați unitatea de perete. Nu vopsiți/ac operați corpul principal și nu așezați etic hete grafic e pe ac esta deoarece se poate deteriora suprafața antibacteriană. Dacă un produs de curățare este lăsat prea mult timp pe apa rat, se va forma o peliculă. Acest fenomen poate reduce eficiența suprafețelor antibacteriene.

RU

Комплектация.

Основной блок x 1

Ключ x 1

Боковая заглушка и уплотнитель x 1

1

Снятие корпуса.

Будьте осторожны при снятии корпуса. На корпусе могут быть острые края/углы, которые могут привести к порезам и травмам.

- Поместите корпус на сухую ткань, чтобы не испачкать его.

- Выверните защитные винты (2) из корпуса с помощью прилагаемого ключа. Не потеряйте их.
- Поднимите задний щиток, вытащив его из корпуса.
- Если вы хотите, чтобы подводка кабеля была через заднюю часть корпуса, снимите резиновую изоляционную заглушку с заднего отверстия для кабеля. Не потеряйте её.

2

Выбор высоты.

ВНИМАНИЕ

Перед установкой решите, каким образом будет осуществляться подвод кабеля: сзади (3.1) или сбоку (3.2). Следуйте соответствующим инструкциям.

ПРИМЕЧАНИЕ

Данный продукт не рекомендуется устанавливать на пористые поверхности стен (например, на штукатурку) при отсутствии задней панели для предотвращения повреждений и выцветания незащищенных стен. (Задняя панель для данного продукта доступна в компании Dyson.)

ВНИМАНИЕ: Убедитесь, что непосредственно под местом сверления/монтажа в стене не проходят трубы газ, вода, вентиляция, электрические кабели, провода или каналы.

ПРИМЕЧАНИЕ. При выборе варианта бокового подвода кабеля, стене потребуется просверлить пятое отверстие. См. действие 3.2.

- Выберите правильную высоту. Рекомендуемая высота указана, однако, она может не подходить для каждой индивидуальной установки. Рекомендуемые значения высоты от пола.

1300 мм для взрослого мужчины.

1265 мм для взрослой женщины.

928 мм для ребенка 5–8 лет.

1028 мм для ребенка 8–11 лет.

1108 мм для ребенка 11–14 лет.

1050 мм для человека в коляске.

- Минимальные зазоры: сверху 30 мм, по бокам 220 мм.

Препятствий между устройством и полом быть не должно.

- Измерьте расположение на стене. Если ввод кабеля будет располагаться сзади, кабель подачи электричества от стены должен быть выровнен относительно отверстия на задней панели.

- Отметьте место для кабеля на стене при помощи карандаша. Отметьте места для четырех точек крепления при помощи задней панели.

- Просверлите отверстия.

- Установите заднюю панель, если необходимо.

3.1

Подводка кабеля сзади.

Крепление задне й панели к стене.

Надежно установите заднюю панель на стене с помощью креплений, соответствующих типу стены и весу устройства. Не используйте винты с потайной головкой. Не затягивайте винты сильно до тех пор, пока кабель питания не будет проложен.

Прокладка кабеля по стене.

- Прорежьте отверстие правильного размера в резиновой проходной изоляционной втулке для кабеля: оставьте отверстие, диаметр которого меньше диаметра кабеля питания, чтобы кабель был посажен плотно.
- Протяните кабель через резиновую изоляционную втулку. Убедитесь, что длина кабеля позволяет провести его от задней панели к распределительной колодке надлежащим образом. Кабель должен располагаться в выделенном канале.
- Вставьте резиновую изоляционную втулку в заднюю панель. Проверьте надежность фиксации.
- Затяните винты крепления задней панели.
- Перейдите к действию
- «Подключение к распределительной колодке».

3.2

Подводка кабеля сбоку, с одной из сторон.

ВАЖНО

Вход кабеля может располагаться как слева, так и справа. Выберите сторону, перед тем как продолжить. Каждый блок рассчитан только на один боковой ввод кабеля.

ПРИМЕЧАНИЕ. При выборе варианта бокового ввода кабеля в стене потребуется просверлить пятое отверстие. Убедитесь, что вы работаете с правильной стороной для установки. Убедитесь, что отверстие для прокладки кабеля на корпусе совпадает с соответствующим отверстием на задней панели. После снятия боковой вставки на корпусе, сторону проводки кабеля изменить будет нельзя.

- Работайте с лицевой панелью только той стороны, которую вы выбрали для вывода кабеля.
- С помощью плоскогубцев аккуратно извлеките одну боковую вставку с правильной стороны корпуса. Выровняйте по одному краю и отломите начальную часть вставки.
- Выровняйте по другому краю и отломите вторую часть вставки.
- Отломите цельную часть вставки.
- Уберите всю лишнюю пластмассу.
- Просверлите отверстия.

ВНИМАНИЕ: Не направляйте сверло при помощи задней панели во время сверления. Убедитесь, что непосредственно под

местом сверления/монтажа в стене не проходят трубы газ, вода, вентиляция, электрические кабели, провода или каналы.

- Протяните кабель питания через боковой кронштейн как показано на изображении. Убедитесь, что длина кабеля позволяет протянуть его до распределительной колодки внутри изделия надлежащим образом. (Примечание: длина кабеля может отличаться в зависимости от выбранной стороны.)

ПРИМЕЧАНИЕ. Убедитесь, что для установки используется подходящее кабельное уплотнение/соединитель кабелепровода. Крепление задней панели к стене. Надежно установите основной блок на стене при помощи креплений, соответствующих типу стены и весу блока. Задвиньте боковой кронштейн в углубление между стеной и задней панелью. Закрепите винтами к стене и зафиксируйте при помощи соответствующего крепления. Не используйте утолщенные винты.

4

Подключение к распределительной колодке.

⚠ ПРЕДУПРЕЖДЕНИЕ: Опасность поражения электрическим током! Убедитесь, что КАБЕЛЬ ОБЕСТОЧЕН.

- Убедитесь, что кабель не выступает из направляющей кабеля в кабельном вводе в распределительную коробку. Если кабель выходит за пределы стенок направляющей, он может негативно повлиять на работу компонентов, помешать правильной установке винтов безопасности, привести к давлению корпуса на задний щиток и повредить устройство.
- Отверните клемму кабеля на задней панели. Снимите держатель кабельной распределительной колодки.
- Откройте створку держателя распределительной колодки. Подключите фазу, нейтраль и

5

Крепление корпуса.

ПРЕДОСТЕРЕЖЕНИЕ. Избегайте чрезмерного затягивания винтов.

- Подвесьте корпус устройства на верхнем крае задней панели.
- Поверните корпус устройства вниз. (При установке с боковым кабельным вводом убедитесь, что боковой кронштейн правильно расположен по отношению к корпусу.)
- Вставьте защитные винты (2) в боковую часть корпуса, как показано на изображении, и затяните их с помощью ключа. Рекомендуемое усилие составляет 0,5–0,7 Нм.
- Включите питание.
- ЦИКЛ КАЛИБРОВКИ: Как только устройство установлено, необходимо время для калибровки датчиков относительно окружающей обстановки.; При первом включении устройство выполняет 2-минутный цикл калибровки.; Важно, чтобы в это время не было каких-либо объектов прямо под устройством

или в непосредственной близости к нему и чтобы не предпринимались попытки движения устройства. По истечении 2 минут возможно обычное использование.; В случае каких-либо проблем с датчиками выключите машину, а затем включите опять и повторите цикл калибровки.

- Проверьте корректность работы устройства.

ВАЖНО

Не используйте герметики при фиксации устройства к стене. Не окрашивайте корпус устройства, не накрывайте его и не наносите на него графические наклейки, т. к. это может повредить антибактериальное покрытие. Если чистящее средство слишком долго остается на корпусе устройства, образуется пленка. Это может привести к снижению эффективности антибактериальных покрытий.

Сушилка для рук Dyson Airblade Модель HU02
Напряжение питания: 200 - 240 Вольт Частота: 50/60 Гц Мощность: 1000 Вт. Вес: 2,9 кг. Пожалуйста, обратите внимание: Мелкие детали могут отличаться от показанных.
Нами приложены все возможные усилия, чтобы избежать любых ошибок и обеспечить точность и надежность информации, изложенной в настоящем руководстве. Однако мы не даем полной гарантии отсутствия ошибок, которые не были обнаружены и исправлены до выхода руководства в печать. Указанные особенности и технические параметры изделия могут отличаться от реальных.
Местонахождение организации, производящей ремонт и техническое обслуживание: г. Москва, ул. Воронцовская, д. 20.
Сделано в Малайзии. Адрес изготовителя: Дайсон Эксчейндж Лимитед., Тетбури Хил, Малмсбери, Вилтшир, Англия, SN160PP
Для информационной поддержки: info.russia@dyson.com, тел.: 8 800 100 100 2 (звонок по России бесплатный)
Определение даты производства по серийному номеру: Первая латинская буква в восьмизначном блоке символов определяет год производства: A - 2009, B - 2010, C - 2011, D - 2012, E - 2013 и т.д. по возрастанию в соответствии с английским алфавитом. Следующая латинская буква в диапазоне от A до N (за исключением букв I и L - они не используются) определяет месяц изготовления: A - январь, B - февраль, C - март, D - апрель, E - май, F - июнь, G - июль, H - август, J - сентябрь, K - октябрь, M - ноябрь, N - декабрь.
Товар соответствует требованиям Технических регламентов Таможенного союза "О безопасности низковольтного оборудования" (ТР ТС 004/2011) и "Электромагнитной совместимости технических средств" (ТР ТС 020/2011), о чем свидетельствуют соответствующие сертификаты, а также маркировка товара единым знаком обращения продукции на рынке государств - членов Таможенного союза.



SK

Obsah.

Hlavná jednotka x 1

Servisný nástroj x 1

Zostava bočnej konzoly a tesnenia x 1

1

Vybalenie.

Kryt odstraňujte opatrne. Môže mať ostré hrany alebo rohy, ktoré by mohli spôsobiť porezanie alebo poškodenie.

- Položte teleso na tkaninu, aby sa nepoškodil jeho povrch.
- Pomocou priloženého servisného nástroja odmontujte z telesa (2) bezpečnostné skrutky. Bezpečne ich uložte.
- Zdvihnite zadnú platňu a odložte ju nabok.
- Ak má byť vstup pre kábel vzadu, odstráňte gumovú káblovú priechodku zo zadného vstupného otvoru pre kábel. Bezpečne ju uložte.

2

Umiestnenie.

UPOZORNENIE

Pred montážou sa rozhodnite, či bude vstup kábla (3.1) zozadu alebo (3.2) z boku. Dodržiavajte príslušné pokyny.

POZNÁMKA

Neodporúča sa montáž tohto výrobku na porézne povrchy stien (napr. sadrové) bez zadnej platne, aby nedošlo k strate sfarbenia, prípadne poškodeniu nechránených stien. (Zadný panel pre tento výrobok dodáva spoločnosť Dyson.)

UPOZORNENIE: Nepoužívajte zadnú platňu ako vodidlo pri vŕtaní. Skontrolujte, či sa priamo za miestom vŕtania/montáže nenachádza potrubie (plynové, vodovodné, vzduchové) alebo elektrické káble, drôty či vedenie.

POZNÁMKA: Ak ste si vybrali bočný vstup, budete musieť vyvŕtať do steny piaty otvor. Pozrite krok 3.2.

- 1. Vyberte vhodnú výšku. Odporúčaná výška je uvedená na obrázku, možno sa ale bude musieť pri jednotlivých montážach upraviť. Odporúča sa merať výšku od podlahy.

1326 mm dospelý muž.

1265 mm dospelá žena.

928 mm deti vo veku 5 - 8 rokov.

1028 mm deti vo veku 8 - 11 rokov.

108 mm deti vo veku 11 - 14 rokov.

1050 mm osoba na vozíku.

- Minimálne medzery: nad, 30 mm; po bokoch, 220 mm. Medzi
- prístrojom a podlahou nesmie byť žiadna prekážka.
- Zmerajte miesto na stene. Ak má byť vstup kábla zozadu, napájací kábel zo steny musí byť vyrovnaný so zadným miestom vstupu kábla na zadnej platni.
- Označte miesto na stene ceruzkou. Pomocou zadnej platne označte miesta štyroch upevňovacích bodov.
- Vyvŕtajte otvory.
- Podľa potreby upevnite dodatočný zadný panel.

3.1

Zadný vstup kábla.

Upevnenie zadnej platne na stenu.

Zadný panel pevne pripevnite na stenu pomocou vhodného upevňovacieho materiálu podľa typu steny a hmotnosti jednotky. Nepoužívajte zápustné skrutky. Neuťahujte skrutky napaveno, kým nebude zaistený napájací kábel.

Montáž elektrického kábla

- Vyrežte vstupný otvor v gumovej priechodke kábla v správnej veľkosti: nechajte otvor menší ako priemer napájacieho kábla, aby kábel pevne sedel.
- Pretiahnite kábel cez priechodku. Skontrolujte, či je kábel dostatočne dlhý na to, aby správne prešiel cez zadnú platňu do bloku koncoviek. Kábel musí sedieť v určenom kanáli.
- Zasuňte priechodku do zadnej platne. Skontrolujte, či pevne sedí.
- Zaistite skrutky v zadnej platni.
- Pokračujte krokom 4 Pripojenie k svorkovnici.

3.2

Bočný vstup kábla.

DÔLEŽITÉ UPOZORNENIE

Vstup kábla môže byť zľava alebo sprava. Vyberte si príslušnú stranu skôr, ako začnete. Jednotka má mať LEN JEDNO miesto vstupu kábla.

POZNÁMKA: Ak ste si vybrali bočný vstup, budete musieť vyvrtáť do steny piaty otvor. Pozrite krok 3.2. Skontrolujte, či pracujete na správnej strane montáže. Zalomenie na telese musí zodpovedať držiaku na zadnej platni. Po odstránení zalomeného panela z hlavného telesa nie je možné vymeniť strany.

- Skontrolujte, či pracujete na tej strane čelného krytu, ktorú ste si zvolili pre miesto vstupu kábla.
- Pomocou klieští opatrne odštipnite len jeden vopred označený zalomený panel na správnej strane hlavného telesa. Zarovnajete ho k jednej z hrán a odlomte počiatočnú časť panela.
- Zarovnajete ho k druhej hrane a odlomte počiatočnú časť panela.
- Odlomte celú časť od stredu.
- Očistite všetok nadbytočný plast.
- Vyvrtajte otvory.

UPOZORNENIE: Nepoužívajte zadnú platňu ako vodidlo pri vŕtaní. Skontrolujte, či sa priamo za miestom vŕtania/montáže nenachádza potrubie (plynové, vodovodné, vzduchové) alebo elektrické káble, drôty či vedenie.

- 7. Pretiahnite napájací kábel cez bočný držiak a tesnenie bočného držiaka podľa obrázka. Skontrolujte, či je kábel dostatočne dlhý na to, aby správne prešiel cez zadnú platňu do bloku koncoviek. (Poznámka: dĺžka kábla pre ľavý a pravý vstup sa bude líšiť.)

POZNÁMKA: Zabezpečte, aby sa na inštaláciu použila vhodná spojka žliabku/kanálka pre kábel (nie je súčasťou dodávky).

Upevnenie zadnej platne na stenu

Pripevnite hlavnú jednotku pevne na stenu pomocou vhodného upevňovacieho materiálu podľa typu steny a hmotnosti jednotky. Zasuňte bočný držiak do prehĺbeniny medzi stenou a zadnou platňou. Priskrutkujte ho ku stene a zaistite príslušnými príchytkami. Nepoužívajte zápustné skrutky.

4

Pripojenie k svorkovnici.

⚠ VÝSTRAHA: Nebezp ečenstvo zásahu elektrickým prúdom!

Skontrolujte, či nie je zapojené napájanie.

- Skontrolujte, či kábel nesedí nad vodičom vychádzajúcim zo vstupu kábla do bloku koncoviek. Keby kábel sedel nad stenami vodiča, mohol by prekážať hlavným súčastiam, brániť správne upevneniu bezpečnostných skrutiek alebo spôsobiť riziko tlaku na zadnú platňu a následného poškodenia.
- Zo zadnej platne odskrutkujte svorku kábla. Vyberte držiak bloku koncoviek kábla.
- Otvorte chlopňu na držiaku bloku koncoviek. Živý drôt, neutrálny drôt a drôt uzemnenia zasuňte do správneho bloku koncoviek podľa označenia na držiaku bloku koncoviek.
- Skôr, ako budete pokračovať, skontrolujte správnosť pripojenia.
- Zatvorte chlopňu na držiaku bloku koncoviek a blok zasuňte do zadnej platne.
- Priskrutkujte a zaistite svorku kábla.

UPOZORNENIE:

Napájací kábel príliš neuťahujte a nestláčajte.

5.

Pripojenie hlavného telesa.

Upozornenie: Skrutky sa nesmú príliš uťahovať.

- Zaveste hlavné teleso jednotky na horný okraj zadnej platne.
- Otočte hlavné teleso jednotky nadol na zadnej platni. (V prípade montáže so vstupom kábla naboku skontrolujte, či tesnenie bočného držiaka správne sedí na hlavnom telese.)
- Vložte (2) bezpečnostné skrutky do bočnej časti hlavného telesa podľa obrázka a utiahnite ich pomocou servisného nástroja. Odporúčaný krútiaci moment je 0,5 - 0,7 NM.
- Zapnite napájanie.
- CYKLUS KALIBRÁCIE: Po namontovaní jednotky istý čas trvá, kým sa snímače nakalibrujú na okolie.; Po prvom zapnutí absolvuje jednotka 2-minútový cyklus kalibrácie.; Je dôležité, aby sa v tom čase nenachádzali pod jednotkou ani v jej tesnej blízkosti žiadne predmety a aby ste sa nepokúšali jednotku aktivovať. Po 2 minútach ju môžete používať ako zvyčajne.; Ak máte akékoľvek problémy so snímačmi, zariadenie vypnite a znova zapnite, aby sa cyklus kalibrácie zopakoval.
- Skontrolujte správnosť prevádzky prístroja.

DÔLEŽITÉ UPOZORNENIE

Pri upevňovaní jednotky na stenu nepoužívajte tmel. Na hlavné teleso nesmieme nanášať farbu ani inú povrchovú vrstvu ani lepiť nálepky. Mohol by sa poškodiť antibakteriálny povrch. Ak necháte čistiaci prostriedok na povrchu zariadenia príliš dlho, vytvorí sa povlak. Povlak môže znížiť účinnosť antibakteriálnych povrchov.

SL

Vsebinska.

Glavna enota x 1

Servisno orodje x1

Stranska konzola in sestav tesnila x 1

1

Odpiranje.

Pri odstranjevanju ohišja bodite pozorni. Ostri robovi/koti ohišja lahko urežejo ali poškodujejo.

- Glavni del položite na blago, da se izognite zaznamovanju površja.
- Z dobavljenim servisnim orodjem odstranite (2) varnostna vijaka iz glavnega dela. Shranite na varnem.
- Dvignite podporno ploščo iz glavnega dela.
- Če bo uvod kabla potekal od zadaj, odstranite gumijast nastavek za kabl iz odprtine uvoda kabla, ki je na zadnji strani. Shranite na varnem.

2

Namestitvev.

POZOR:

Pred namestitvijo se odločite, ali bo uvod kabla (3.1) od zadaj ali (3.2) s strani. Upoštevajte ustrezna navodila.

OPOMBA: Tega izdelka ni priporočljivo montirati na porozne stenske površine (npr. mavec) brez hrbtné plošče, s katero preprečite razbarvanje in poškodbo nezaščitene sten. (Hrbtna plošča je za ta izdelek na voljo pri Dysonu.)

POZOR: Med vrtnanjem ne uporabljajte podporne plošče kot vodnika. Prepričajte se, da na vrtnem/postavitvenem območju ni cevni napeljav (plin, voda, zrak) ali električnih kablov, žic ali drugih vodov.

OPOMBA: Če ste se odločili za stranski uvod, boste morali izvrtati peto luknjo v steno. Glej korak 3.2.

• Izberite ustrezno višino. Prikazane so priporočljive višine, vendar jih boste morda morali prilagoditi za posamezno namestitvev.

Podane priporočljive mere so mišljene od tal.

1.300 mm odrasel moški.

1.265 mm odrasla ženska.

928 mm otrok starosti od 5 do 8 let.

- 1.028 mm otrok starosti od 8 do 11 let.
- 1.108 mm otrok starosti od 11 do 14 let.
- 1.050 mm uporabnik invalidskega vozička

- Najmanjše razdalje so sledeče: zgoraj: 30 mm; ob straneh: 220 mm. Med enoto in tlemi ne sme biti ovir.
- Izmerite mesto na steni. Če je uvod kabla zadaj, mora biti dovodni električni kabel poravnat z uvodom kabla na zadnji strani podporne plošče.
- S svinčnikom označite mesto na steni. Uporabite podporno ploščo za označevanje mest štirih točk pritrditve.
- Izvrtajte luknje.
- Po potrebi popravite izbirno hrbtno ploščo.

3.1

Uvod kabla od zadaj.

Pritrjevanje po dno rne plošče na steno .

Hrbtno ploščo pritrdite trdno na steno z ustreznimi pritrdilnimi elementi glede na vrsto stene in težo enote. Ne uporabljajte vijakov z vgreznjeno glavo. Tesno ga privijte šele, ko ste zavarovali električni kabel.

Nameščanje električnega kabla.

- Odprtino uvoda v plastičnem nastavku za kable obrežite do pravilne velikosti: odprtina naj bo manjša od premera električnega kabla, zato da se kabel tesno prilega.
- Potisnite kabel čez nastavek. Prepričajte se, da je kabel dovolj dolg, da ga pravilno usmerite skozi podporno ploščo do terminalnega bloka. Kabel mora biti napeljan v za to predvidenem kanalu.
- Nastavek namestite v podporno ploščo. Preverite, da je varno pritrjen.
- V podporno ploščo pritrdite vijake.
- Nadaljujte s korakom 4, "Povezovanje s terminalnim blokom".

3.2

Stranski uvod kabla.

POMEMBNO:

Uvod kabla lahko poteka bodisi z leve bodisi z desne strani. Mesto morate določiti še preden začnete. Enota je zasnovana tako, da ima samo eno stransko točko uvoda kabla.

OPOMBA: Če ste se odločili za stranski uvod, boste morali izvrtati peto luknjo v steno. Prepričajte se, da delate na pravi strani za namestitvev. Preboj iz glavnega dela se mora ujemati z nosilcem na podporni plošči. Ko ste enkrat odstranili prebojni panel na glavnem delu, ne morete več zamenjati strani.

- Prepričajte se, da delate samo na strani obrobe, ki ste jo izbrali za točko uvoda kabla.
- S kleščami pazljivo odstranite samo predhodno označen panel na pravilni strani glavnega telesa. Poravnajte z eno stranjo in odloomite prvi košček panela.

- Poravnajte z drugim robom in odloomite prvi košček panela.
- Odloomite celoten del panela na osrednjem delu.
- Če je kakšen del plastike odvečen, ga odstranite.
- Izvrtajte luknje.

POZOR:

Med vrtnanjem ne uporabljajte podporne plošče kot vodnika. Prepričajte se, da na vrtnem/postavitvenem območju ni cevni napeljav (plin, voda, zrak) ali električnih kablov, žic ali drugih vodov.

- Dovodni električni kabel povlecite skozi stranski nosilec in tesnilo stranskega nosilca, kot je prikazano. Prepričajte se, da je kabel dovolj dolg, da ga pravilno usmerite skozi podporno ploščo v terminalni blok. (Opomba: dolžina kablov bo različna za uvod kabla z leve in desne strani.)

OPOMBA:

Prepričajte se, da pri namestitvi uporabite ustrezno kabelsko uvodnico/konektor prevodnika (ni dobavljen).

Pritrjevanje je podporne plošče na steno.

Varno pritrdite glavni del na steno z ustreznimi pritrdilnimi elementi glede na vrsto stene in težo enote. Potisnite stranski nosilec v vdolbino med steno in podporno ploščo. Pritrdite na steno in zavarujte z ustreznimi pritrdilnimi elementi.

Ne uporabljajte vijakov z vgreznjeno glavo.

4

Povezovanje s terminalnim blokom.

⚠ OPOZORILO: Nevarnost električnega udara!

Prepričajte se, da je električni tok prekinjen.

- Zagotovite, da se kabel ne nahaja nad vodilom za kabel, lahko ovira glavne komponente, zato morate preprečiti napačno

namestitvev varnostnih vijakov, sicer lahko ohišje sili na podporno ploščo ter povzroči škodo.

- Odvijte kabelsko spojko iz hrbtno plošče. Odstranite kabel iz nosilca terminalnega bloka.
- Odprite zavihel na nosilcu terminalnega bloka. Pritrdite žive, nevtralne in ozemljilne žice na ustrezna mesta na terminalnem bloku, kot je označeno na nosilcu terminalnega bloka.
- Pred nadaljevanjem se prepričajte o pravilnosti povezav.
- Zaprite zavihel na terminalnem bloku in ga namestite v hrbtno ploščo.
- Privijte in pritrdite kabelsko spojko.

POZOR: Električne kabla ne nategnite preveč in ga ne mečkajte.

5

Pritrditev glavnega dela.

POZOR: Vijakov ne zatisnite preveč.

- Glavni del enote namestite na vrh okvira podporne plošče.
- Glavno telo enote potisnite na podporno ploščo. (Za namestitvev s stranskim uvodom kabla se prepričajte, da je tesnilo stranskega nosilca pravilno nameščeno na glavnem telesu.)
- V stranski del glavnega ohišja vstavite (2) varnostna vijaka in zategnite s pomočjo servisnega orodja, kot je prikazano. Priporočljiv navor: 0,5-0,7NM.
- Vklomite.
- CIKEL UMERJANJA: Ko je enota nameščena, senzorji potrebujejo nekaj časa, da se umerijo na okolico.; Enota gre skozi 2-minutni cikel umerjanja, ko se prvič vklopi.; Ključno je, da ta čas ni predmetov neposredno pod ali blizu enote in da enote ne poskušate aktivirati. Po 2 minutah jo lahko uporabljate kot običajno.; Če imate težave s senzorji, izklopite in znova vklopite napravo, da ponovite cikel umerjanja.
- Preverite pravilno delovanje enote.

POMEMBNO: Pri pritrjevanju enote na steno ne uporabljajte tesnilne mase. Glavnega dela ohišja ne barvajte/premažite in nanj ne lepите grafičnih nalepk, saj to lahko poškoduje antibakterijsko površje. Če čistilno sredstvo pušite predolgo na napravi, se bo ustvarila plast. Ta lahko zmanjša učinkovitost antibakterijskih površin.

ES

Índice.

Unidad principal x 1
Herramienta de servicio x 1
Conjunto del soporte lateral y sello x 1

1

Desmontaje.

Extremar las precauciones a la hora de extraer la carcasa. La carcasa puede tener bordes afilados que pueden causar cortes o daños.

- Coloque el cuerpo principal sobre un trapo para evitar que se produzcan marcas en la superficie.
- Quite los (2) tornillos de seguridad del cuerpo principal con la herramienta de servicio proporcionada. Guárdelos en un lugar seguro.
- Levante la placa posterior para extraerla del cuerpo principal.
- Si la entrada de los cables va a ser desde atrás, desmonte el ojal de goma para cables del orificio de entrada trasero de los cables. Guárdelo en un lugar seguro.

2

Posicionamiento.

PRECAUCIÓN

Antes de la instalación, decida si la entrada del cableado eléctrico

se realizará desde la parte (3.1) posterior o (3.2) lateral. Siga las instrucciones pertinentes.

NOTA

Este producto no está recomendado para su montaje en paredes de superficie porosa (por ejemplo, de yeso) sin un panel trasero, para evitar la pérdida de color en la pintura o los daños en las paredes no protegidas. (Se encuentra disponible un panel trasero de Dyson para este producto).

PRECAUCIÓN:

No utilice la placa posterior como guía para perforar. Compruebe que no haya ninguna tubería (de gas, agua o aire), cables eléctricos ni otro tipo de conducciones situados directamente bajo el área de perforación/montaje.

NOTA:

Si elije la entrada lateral, deberá perforar un quinto orificio en la pared. Consulte el paso 3.2.

- 1. Elija la altura adecuada. Las alturas recomendadas son las que se indican, pero en determinados casos particulares es posible que sea necesario ajustarlas. Las medidas recomendadas de las alturas se indican desde el suelo.

1.300 mm, altura para hombres adultos.

1.265 mm, altura para mujeres adultas.

928 mm para niños de 5 a 8 años.

1.028 mm para niños de 8 a 11 años.

1.108 mm para niños de 11 a 14 años.

1.050 mm para un usuario de silla de ruedas.

- Las distancias mínimas son: por arriba, 30 mm; por los lados, 220 mm. No debe haber ninguna obstrucción entre la unidad y el suelo.
- Mida la posición en la pared. Si la entrada de cables va a ser desde atrás, el cable de suministro eléctrico de la pared debe ir alineado con el punto de entrada posterior de cables de la placa posterior.
- Con un lápiz, marque la situación en la pared. Utilice la placa dorsal para marcar la situación de los cuatro puntos de fijación.
- Perfore los orificios.
- Fije el panel trasero opcional si es necesario.

3.1

Fijación de la placa posterior a la pared.

Fije la placa posterior firmemente a la pared con los elementos de fijación adecuados según el tipo de pared y el peso de la unidad. No utilice tornillos avellanados. No fije del todo la unidad hasta no haber conectado de forma segura el cable de alimentación.

Instalación del cable de alimentación.

- Corte un orificio de entrada de tamaño adecuado en el ojal de goma para cables: procure que el orificio sea más pequeño que el diámetro del cable de alimentación para asegurarse de que encaje de forma hermética.

- Pase el cable a través del ojal. Asegúrese de que el cable sea lo suficientemente largo para recorrer la placa posterior y llegar a la caja de empalmes. El cable debe ir asentado en el canal dispuesto a tal efecto.
- Encaje el ojal en la placa posterior. Asegúrese de que esté bien sujeto.
- Apriete los tornillos de la placa posterior.
- Siga con el paso 4, "Conexión al bloque de terminales".

3.2

Entrada lateral de cables.

IMPORTANTE

La entrada de los cables puede ser desde la izquierda o desde la derecha. Decídalo antes de empezar. La unidad está diseñada para tener un solo punto de entrada lateral de cables.

NOTA: Si elije la entrada lateral, deberá perforar un quinto orificio en la pared. Asegúrese de trabajar en el lado correcto para la instalación. El disyuntor del cuerpo principal debe coincidir con el soporte de la placa posterior. Una vez extraído el panel de disyuntores del cuerpo principal, ya no hay posibilidad de cambiar de lado.

- Asegúrese de trabajar en el lado de la cara que haya elegido como punto de entrada de los cables.
- Use alicates para cortar cuidadosamente solo un panel de salida marcado previamente del lado correcto del cuerpo principal. Alinee con una de las esquinas y separe la parte inicial del panel.
- Alinee con la otra esquina y separe la parte inicial del panel.
- Separe la pieza entera desde el centro.
- Quite todo el plástico excedente.
- Perfore los orificios.

PRECAUCIÓN: No utilice la placa posterior como guía para perforar. Compruebe que no haya ninguna tubería (de gas, agua o aire), cables eléctricos ni otro tipo de conducciones situados directamente bajo el área de perforación/montaje.

- Pase el cable de alimentación eléctrica por el soporte lateral y la junta del soporte lateral, tal y como se muestra. Asegúrese de que el cable sea lo suficientemente largo para recorrer la placa posterior y llegar a la caja de empalmes. (Nota: la longitud del cable será diferente según la entrada sea por la izquierda o por la derecha.)

NOTA: Asegúrese de que se use el conector de conducto o collarín de cable adecuado (no suministrado) para la instalación.

Fijación de la placa posterior a la pared .

Monte la unidad principal de forma segura en la pared utilizando las fijaciones adecuadas según el tipo de pared y el peso de la unidad. Deslice el soporte lateral en el hueco que queda entre la pared y la placa posterior. Atorníllelo a la pared utilizando la fijación adecuada. No utilice tornillos de cabeza avellanada.

4

Conexión al bloque de terminales.

⚠ ADVERTENCIA: ¡Riesgo de descarga eléctrica!

Asegúrese de que la alimentación no esté conectada.

- Asegúrese de que el cable no se encuentre por encima de la guía de la entrada de cable al bloque de terminales. Si el cable se encuentra por encima de las paredes de guía, puede interferir con los componentes principales, provocar que los tornillos de seguridad no se ajusten correctamente o que se fuerce la unión del cuerpo principal con la placa posterior y se produzcan daños.
- Desatornille la abrazadera del cable de la placa posterior. Quite el soporte del bloque de terminales de cable.
- Abra la lengüeta del soporte del bloque de terminales. Ajuste el cable positivo, neutral y de conexión a tierra en las ubicaciones del bloque de terminales correctas, como se indica en el soporte del bloque de terminales.
- Compruebe que las conexiones sean correctas antes de continuar.
- Cierre la lengüeta del soporte del bloque de terminales y colóquelo dentro de la placa posterior.
- Apriete y fije la abrazadera.

PRECAUCIÓN: No apriete en exceso el cable de alimentación

5.

Acoplamiento del cuerpo principal.

Precaución: No apriete los tornillos demasiado.

- Enganche el cuerpo principal de la unidad por encima del ribete superior de la placa posterior.
- Inclíne el cuerpo principal de la unidad hacia abajo sobre la placa posterior. (En el caso de instalaciones con la entrada de cables por el lado, asegúrese de que el soporte lateral vaya correctamente asentado sobre el cuerpo principal.)
- Inserte y ajuste los (2) tornillos de seguridad en el lateral del cuerpo principal con la herramienta de servicio, como se muestra en la ilustración. Torsión recomendada: 0,5-0,7 NM.
- Encienda la unidad.
- CICLO DE CALIBRACIÓN: Una vez que se instale la unidad, los sensores necesitan tiempo para calibrarse en el entorno.; La unidad realiza un ciclo de calibración de dos minutos la primera vez que se enciende.;Es importante que durante este tiempo no haya ningún objeto justo debajo o en las proximidades de la unidad, y que no intente activarla. Transcurridos dos minutos, podrá usarla con normalidad.;Si tiene problemas con los sensores, apague la máquina y vuelva a encenderla para repetir el ciclo de calibración.
- Compruebe si la unidad funciona correctamente.

IMPORTANTE: No utilice masilla sellante para fijar la unidad a la pared. No pinte ni cubra el cuerpo principal, tampoco coloque etiquetas adhesivas ya que pueden dañar la superficie antibacteriana. Si se deja un producto de limpieza en la máquina

por mucho tiempo, se forma una película. Esto puede reducir la efectividad de las superficies antimicrobianas.

SE

Innehåll.

Huvudenhet x 1

Serviceverktyg x1

Sidofäste och tätningsenhet x 1

1

Packa upp.

Var försiktig när du tar upp innehållet i lådan. Lådan kan ha vassa kanter/hörn som kan orsaka skärsår eller andra skador.

- Lägg huvudstommen på en duk för att undvika att göra märken i ytan.
- Ta bort de (2) skruvarna från huvudenheten med det medföljande serviceverktyget. Förvara dem på ett säkert ställe.
- Lyft ut bakplåten ur huvudenheten.
- Om kabelgenomföringen ska vara bakifrån ska gummiringen avlägsnas från den bakre kabelns genomföringshål. Förvara den på ett säkert ställe.

2

Placering.

VAR FÖRSIKTIG!

Bestäm före montering om kabelgenomföringen ska göras från (3.1) baksidan eller (3.2) sidan. Följ relevanta anvisningar.

OBS!

Denna produkt rekommenderas inte för montering i porösa väggar (t.ex. gips) utan en bakpanel för att undvika missfärgning eller skador på oskyddade väggar. (En bakpanel finns att köpa från Dyson.)

VAR FÖRSIKTIG! Använd inte bakplåten som ledskena när du borrar. Se till att inget rörsystem (gas, vatten, luft) eller elkablar, ledningar eller kanalsystem ligger direkt bakom borrhings-/monteringsplatsen.

OBS! Om sidogenomföringsalternativet väljs ska ett femte hål borraras i väggen. Se steg 3.2.

- Välj rätt höjd. Rekommenderade höjder visas men kan behöva justeras för varje enskild montering. Rekommenderade höjdmätningar är från golvet.

1 300 mm vuxen man.

1 265 mm vuxen kvinna.

928 mm barn 5-8 år.

1 028mm barn 8-11 år.

1 108mm barn 11-14 år.

1 050 mm rullstolsburen användare.

- Minsta avstånd är: över 30 mm, sidor 220 mm. Det får inte finnas något hinder mellan enheten och golvet.
- Mät platsen på väggen. Om kabelgenomföringen ska göras från baksidan måste elkabeln från väggen vara i linje med den bakre kabelgenomföringen i bakplåten.
- Markera platsen på väggen med en penna. Använd bakplåten för att markera platserna för de fyra fixeringspunkterna.
- Borra hål.
- Fäst fast bakpanelen (tillval) vid behov.

3.1

Bakkabelns genomföring.

Fästa fast bakplåten i väggen.

Fäst fast bakpanelen i väggen med fästordningar lämpliga för väggtypen och enhetens vikt. Använd inte försänkta skruvar. Dra inte åt helt förrän elkabeln har satts dit.

Sätta dit elkabeln.

- Skär ingångshålet i gummiringen i rätt storlek: lämna ett hål som är mindre än elkabelns diameter så att kabeln med säkerhet sitter tätt.
- Dra kabeln genom ringen. Kabeln måste vara tillräckligt lång för att dras korrekt genom bakplåten till kopplingsplinten.
- Kabeln måste sitta i avsedd kanal.
- Sätt fast ringen i bakplåten. Se till att den sitter fast ordentligt.
- Sätt fast skruvarna i bakplåten.
- Fortsätt med steg 4, "Ansluta till kopplingsplinten".

3.2

Sidokabelns genomföring.

VIKTIGT

Kabelgenomföringen kan göras antingen från vänster eller höger. Bestäm vilken innan du startar. Enheten är utformad för att ha endast en sidokabelgenomföringspunkt.

OBS!

Om sidogenomföringsalternativet väljs ska ett femte hål borraras i väggen. Du måste arbeta på rätt sida för montering. Utbrottet på huvudenheten måste överensstämma med fästet på bakplåten. När utbrottspanelen på huvudenheten har tagits bort går det inte att byta sida.

- Se till att du arbetar endast på den sida av listen som du har valt för kabelgenomföringen.
- Använd en tång för att försiktigt klämma ut endast den i förväg märkta panelen på rätt sida av huvudenheten. Rikta in med en av kanterna och ta bort den första delen av panelen.
- Rikta in med den andra kanten och ta bort den första delen av panelen.
- Ta bort hela delen från mitten.
- Städa bort eventuell överskottsplast.
- Borra hål.

VAR FÖRSIKTIG! Använd inte bakplåten som ledskena när du borrar. Se till att inget rörsystem (gas, vatten, luft) eller elkablar, ledningar eller kanalsystem ligger direkt bakom borrhings-/monteringsplatsen. Dra elkabeln genom sidofästet och sidofästestätningen så som visas på bilden. Kabeln måste vara tillräckligt lång för att dras korrekt genom bakplåten till kopplingsplinten. (OBS! Kabelns längd är inte samma för höger och vänster genomföring.)

OBS! Kontrollera att lämplig packningsring/ledningskontakt används (medföljer ej) för installationen.

Fästa fast bakplåten i väggen.

Fäst fast huvudenheten i väggen med fästordningar lämpliga för väggtypen och huvudenhetens vikt. Sätt in sidofästet i fördjupningen mellan väggen och bakplåten. Skruva fast i väggen och sätt fast med lämpliga beslag.

4

Anslut till kopplingsplinten.

⚠ VARNING! Risk för elstöt!

Kontrollera att strömmen inte är inkopplad.

- Kontrollera att kabeln inte sitter ovanför kabelskenan från kabelgenomföringen till kopplingsplinten. Om kabeln sitter ovanför skenväggarna kan det störa huvudkomponenterna, hindra skruvarna från att skruvas fast ordentligt eller riskera att huvudstommen tvingas fast i bakplåten och orsaka skador.
- Skruva loss kabelklämman från bakplåten. Ta loss kopplingsplintshållaren.
- Öppna klaffen på kopplingsplintshållaren. Sätt fast de aktiva, neutrala och jordkablarna på rätt platser i kopplingsplinten enligt vad som anges på hållaren till kopplingsplinten.
- Kontrollera att kopplingarna är rätt innan du fortsätter.
- Stäng klaffen på kopplingsplintshållaren och fäst fast den i bakplåten.
- Skruva i och sätt fast kabelklämman.

VAR FÖRSIKTIG! Spänn inte åt för mycket, då kan elkabeln krossas.

5

Sätta fast huvudenheten.

VAR FÖRSIKTIG! Spänn inte åt skruvarna för mycket.

- Haka fast enhetens huvudstomme ovanför bakplåtens övre kant.
- Sväng enhetens huvudstomme nedåt på bakplåten. (För monteringar med kabelgenomföring på sidan måste sidofästestätningen sitta ordentligt mot huvudstommen.)
- Sätt i och spänn åt de (2) säkerhetsskruvarna i sidan av listen med serviceverktyget så som visas på bilden. Rekommenderat vridmoment är 0,5-0,7 NM.
- Slå på strömmen.
- **KALIBRERINGSCYKEL:** När enheten är monterad behöver

- sensorerna tid på sig för att kalibreras med miljön. Enheten går genom en två minuter lång kalibreringscykel när den slås på första gången. Det är mycket viktigt att det inte finns några föremål direkt under eller i närheten av enheten och att du inte försöker sätta igång enheten. Efter två minuter kan du använda den som vanligt. Om du har problem med sensorerna kan du stänga av maskinen och sedan sätta igång den igen och upprepa kalibreringscykeln.
- Testa enheten så att den fungerar korrekt.

VIKTIGT

Använd inte tättningsmedel när du fäster enheten i väggen. Måla/täck inte huvudenheten och sätt inte klistermärken på den, eftersom det kan skada den antibakteriella ytan. Om ett rengöringsmedel får sitta kvar för länge på maskinen bildas en hinna. Det kan minska de antibakteriella ytornas effektivitet.

TR

İçindekiler.

- Ana ünite x 1
- Servis aleti x1
- Yan braket ve keçe grubu x 1

1

Ambalajı Açma.

Kasayı çıkarırken dikkatli olun. Kasanın kesiklere veya yaralanmanıza neden olabilecek kenarları/köşeleri olabilir.

- Yüzeyinin çizilmesini önlemek için, ana gövdeyi bir bezin üzerine yerleştirin.
- Ürünle birlikte sağlanan servis aletini kullanarak (2) güvenlik vidasını ana gövdeden ayırın. Parçaları saklayın.
- Arka panoyu ana gövdeden ayırın.
- Kablo girişi arka taraftan yapılacaksa, kauçuk kablo halka contasını arka kablo giriş deliğinden çıkarın. Parçayı saklayın.

2

Konumlandırma.

DİKKAT

Kuruluma başlamadan önce, kablo girişinin (3.1) arkadan mı (3.2) yan taraftan mı yapılacağına karar verin. İlgili talimatları takip edin.

NOT: Bu ürün bir arka panelin olmadığı gözenekli duvar yüzeylerine (örn. plaster) monte edilmesi önerilmez, korumasız duvar yüzeylerine monte edilmesi durumunda duvarda renk bozulması veya hasar oluşabilir. (Bu ürünle birlikte kullanılabilen bir arka paneli Dyson'dan temin edebilirsiniz.)

DİKKAT: Delme sırasında rehber olarak arka panoyu kullanmayın. Delme/montaj bölgesinin hemen arkasından herhangi bir tesisat

(gaz, su, hava), elektrik hattı, kablolar veya boru hattı geçmediğinden emin olun.

NOT: Kablo erişimi için yan girişi kullanmayı seçerseniz, duvara beşinci bir delik delmeniz gerekir. Bkz. adım 3.2.

- Uygun bir yükseklik belirleyin. Önerilen yükseklikler gösterilmiştir, ancak yüksekliğin her kurulum için özel olarak ayarlanması gerekebilir. Tavsiye edilen yükseklik değerleri yerden yüksekliği gösterir.
1300 mm yetişkin erkek.
1265 mm yetişkin kadın.
928mm 5-8 yaş arası çocuklar.
1028mm 8-11 yaş arası çocuklar.
1108mm 11-14 yaş arası çocuklar.
1050 mm tekerlekli sandalye kullanıcısı
- Minimum açıklık mesafeleri: yukarıdan 30 mm, yanlardan 220 mm. Ünite ile zemin arasında hiçbir nesne bulunmamalıdır.
- Duvar üzerinde yerleştirilecek olan konumu ölçün. Kablo girişi arka taraftan yapılacaksa, duvardan çıkan elektrik besleme kablosunun arka panoda bulunan arka kablo giriş noktası ile hizalanması gerekir.
- Duvardaki montaj konumunu bir kalemle işaretleyin. Arka panoyu kullanarak dört bağlantı noktasının yerlerini işaretleyin.
- Delikleri delin.
- Gerekliyse, isteğe bağlı olarak kullanılan arka paneli sabitleyin.

3.1

Arka kablo girişi.

Arka panonun duvara sabitlenmesi.

Duvar türüne ve ünitenin ağırlığına uygun bağlantı elemanları kullanarak, arka paneli duvara sağlam biçimde sabitleyin. Havşa başlı civatalar kullanmayın. Güç kablosu sabitleninceye kadar bağlantıları sonuna kadar sıkımayın.

Güç kablosunun bağlanması.

- Kauçuk kablo halka contasında doğru boyuttaki bir giriş deliğini kesin: Kablonun sağlamca oturmasını sağlamak için, deliği kablo çapından biraz daha dar tutun.
- Kabloyu halka contadan geçirerek çekin. Kablonun arka panodan terminal bloğuna sorunsuz şekilde ulaşacak kadar uzun olduğundan emin olun. Kablo özel kanalına yerleşmelidir.
- Halka contayı arka panoya yerleştirin. Yerine sağlam şekilde oturduğundan emin olun.
- Arka pano vidalarını sıkın.
- Adım olan 'Terminal bloğuna bağlantı yapma' ile devam edin.

3.2

Yan kablo girişi.

ÖNEMLİ

Kablo girişi soldan veya sağdan yapılabilir. Başlamadan önce hangisini kullanacağınıza karar verin. Ünite yalnızca bir adet yandan kablo girişi noktası kullanılacak şekilde tasarlanmıştır.

NOT: Kablo erişimi için yan girişi kullanmayı seçerseniz, duvara beşinci bir delik delmeniz gerekir. Kurulum sırasında doğru tarafı göz önüne alarak çalıştığınızdan emin olun. Ana gövde üzerindeki çıkış kısmının arka panodaki braketle hizalanması gerekir. Ana gövdedeki çıkış kısmı çıkarıldıktan sonra, ünite yüzeylerini değiştirme seçeneğiniz ortadan kalkar.

- Yalnızca kablo girişi noktası olarak belirlediğiniz panel yüzeyinde çalıştığınızdan emin olun.
- Pense kullanarak, ana gövdenin doğru tarafında bulunan önceden işaretlenmiş tek bir çıkış panelini çıkarın. Kenarlardan birini karşınıza alın ve panelin başlangıç kısımlarından birini kırın.
- Diğer kenarı karşınıza alın ve panelin başlangıç kısımlarından birini kırın.
- Tüm kısmı merkezden ayırın.
- Plastik kalıntıları varsa temizleyin.
- Delikleri delin.

DİKKAT: Delme sırasında rehber olarak arka panoyu kullanmayın. Delme/montaj bölgesinin hemen arkasından herhangi bir tesisat (gaz, su, hava), elektrik hattı, kablolar veya boru hattı geçmediğinden emin olun.

- Resimde gösterilen şekilde, elektrik besleme kablosunu yan braketten ve yan braket contasından geçirin. Kablonun arka panodan terminal bloğuna sorunsuz şekilde ulaşacak kadar uzun olduğundan emin olun. (Not: Kablo uzunluğu sol ve sağ girişlerde farklı olacaktır.)

NOT: Montaj için uygun bir kablo rakor/boru soketi kullanılmasını sağlayın (birlikte verilmez).

Arka panonun duvara sabitlenmesi.

Duvar türüne ve ünitenin ağırlığına uygun bağlantı elemanları kullanarak, ana üniteyi duvara sağlam biçimde sabitleyin. Yan braketi, duvar ve arka pano arasındaki boşluğa yerleştirin. Duvara vidalayın ve uygun bir sıkıştırma elemanı ile sağlamlaştırın. Havşa başlı civatalar kullanmayın.

4

Terminal bloğuna bağlantı yapma.

⚠ UYARI: Elektrik çarpması riski!

Gücün bağlı olmadığından emin olun.

- Kablo girişi ve terminal bloğu arasında, kablonun kablo rehberi üzerinde kalmadığından emin olun. Kablo, kablo rehberi kenarlarının üzerinde kalırsa; ana bileşenlerin çalışmasını ya da güvenlik vidalarının doğru şekilde yerleştirilmesini engelleyebilir

veya ana gövdenin arka panoya doğru itilmesine neden olarak hasara yol açabilir.

- Kablo klempini arka panodan ayırın. Kablo terminal bloğu tutucusunu çıkarın.
- Terminal bloğu tutucusundaki kanadı açın. Akım geçen, nötr ve topraklama tellerini, terminal bloğu tutucusunda gösterilen şekilde doğru terminal bloğu konumlarına bağlayın.
- Devam etmeden önce bağlantıların doğru şekilde yapıldığından emin olun.
- Terminal bloğu tutucusundaki kanadı kapatın ve arka panodaki yerine yerleştirin.
- Kablo klempini vidalayın sıkın.

DIKKAT: Aşırı sıkarak güç kablosunu parçalamayın.

5

Ana gövdenin bağlanması.

DIKKAT: Vidaları aşırı sıkmayın.

- Ünitinin ana gövdesini, arka panonun üst çerçevesine takın.
- Ünitinin ana gövdesini arka pano üzerine döndürün. (Yan kablo girişinin kullanıldığı kurulumlarda, yan braket contasının ana gövdeye doğru şekilde oturduğundan emin olun.)
- Resimde gösterilen şekilde, servis aletini kullanarak (2) güvenlik vidasını ana gövdenin yan kısmına yerleştirin ve sıkın. Tavsiye edilen tork 0,5 – 0,7 NM'dir.
- Gücü açın.
- **KALİBRASYON ÇEVİRİMİ:** Birim takıldığında, sensörlerin çevreye kalibre olmak için zamana ihtiyacı olur.; Musluk ilk kez güç verildiğinde, 2 dakikalık bir kalibrasyon çevriminden geçer.;Bu süre içinde birimin doğrudan altında veya yakınında herhangi bir nesne bırakılmaması ve birimi denememeniz veya etkinleştirmemeniz önemlidir. 2 dakika sonunda normal şekilde kullanabilirsiniz.;Sensörlerle ilgili bir sorun olursa, kalibrasyon çevrimini tekrarlamak için makineyi kapatın ve yeniden açın.
- Üniteyi test ederek doğru şekilde çalıştığını doğrulayın.

ÖNEMLİ

Üniteyi duvara sabitlerken yapıştırıcı kullanmayın. Ana gövdeyi boyamayın/kaplama uygun lamayın veya gövdeye grafik etiketleri yapıştırmayın, aksi takdirde anti mikrobiyal yüzey zarar görebilir. Herhangi bir temizlik ürünü, cihaz üzerinde uzun süre kalırsa, ince bir tabaka oluşacaktır. Bu durum, antimikrobiyal yüzeylerin etkinliğinin azalmasına neden olabilir.

UA

Зміст.

Головний пристрій (1 шт.)

Інструмент для обслуговування (1 шт.)

Натягніть кронштейн із прокладкою x 1 шт.

1

Розпакування.

Будьте обережними при знятті упаковки. Упаковка може мати гострі краї/кути, якими легко порізатись чи поранитись.

- Накрийте корпус тканиною, щоб уникнути появи відмітин на його поверхні.
- Викрутіть (2) захисні шурупи з корпусу за допомогою спеціального інструмента, що постачається. Зберігайте в безпечному місці.
- Зніміть задній щиток з корпусу.
- Якщо ввід кабелю знаходиться позаду, зніміть втулку з кабелю з резиновою ізоляцією з отвору заднього вводу кабелю. Зберігайте в безпечному місці.

2

Розміщення.

ОБЕРЕЖНО

Перед розташуванням вирішіть, де буде зроблено отвір для кабелю – (3.1) позаду чи (3.2) збоку. Дотримуйтеся відповідних інструкцій.

ПРИМІТКА

Не рекомендовано монтувати цей виріб на пористу поверхню стін (наприклад, гіпс) без задньої панелі, щоб уникнути знебарвлення або пошкодження незахищених стін. (Для цього виробу існує задня панель виробництва компанії Dyson.)

ОБЕРЕЖНО: Не використовуйте задній щиток як напрям під час свердлення. Переконайтеся, що безпосередньо за ділянкою монтажу не розміщені труби (газо-, водо-, повітропроводів), електричні кабелі, проводи, каналізаційні чи вентиляційні труби.

ПРИМІТКА. Якщо обрано бічний вхід, то необхідно висвердлити п'ятий отвір у стіні. Див. пункт 3.2.

- Виберіть відповідну висоту. Показано рекомендовані значення висоти, але їх можна регулювати при виникненні такої потреби. Рекомендована висота вимірюється від підлоги.

1300 мм – для дорослого чоловіка.

1265 мм – для дорослої жінки.

928 мм – для дітей віком від 5 до 8 років.

1028 мм – для дітей віком від 8 до 11 років.

1108 мм – для дітей віком від 11 до 14 років.

1050 мм – для користувача з обмеженими фізичними можливостями (в інвалідному кріслі).

- Мінімальний зазор: зверху – 30 мм; збоку – 220 мм. Не повинно бути перешкод між агрегатом та підлогою.
- Виміряйте положення на стіні. Якщо ввід кабелю має знаходитись позаду, кабель електропостачання зі стіни

повинен співпадати з точкою входу кабелю позаду на задньому щитку.

- Позначте положення на стіні за допомогою олівця. Щоб позначити місце чотирьох кріплень, скористайтесь заднім щитком.
- Висвердліть отвори.
- Закріпіть додаткову задню панель, якщо необхідно.

3.1

Задній ввід кабелю.

Закріплення заднього щитка на стіні.

Установіть задній щиток на стіну, використовуючи кріплення відповідно до типу стіни та висоти агрегату. Не використовуйте шурупи з потаємною головкою. Не прикручуйте щільно, поки кабель живлення не буде закріплено. Закріплення кабелю живлення.

- Проріжте вхідний отвір у втулці кабелю з резиновою ізоляцією, щоб виправити розмір: зробіть отвір меншим, ніж діаметр кабелю живлення, щоб упевнитися, що кабель закріплено надійно.
- Протягніть кабель через втулку. Переконайтеся, що кабель достатньо довгий, щоб пройти через задній щиток до клеми. Кабель повинен розміщуватись в спеціальному каналі.
- Встановіть втулку на задній щиток. Переконайтеся, що вона закріплена.
- Закрутіть шуруп з потаємною головкою у задній щиток.
- Приступіть до пункту 4, «Під'єднання до клеми щитка».

3.2

Бічний ввід кабелю.

ВАЖЛИВО

Ввід кабелю може бути або зліва, або справа. Вирішіть перед тим, як розпочинати. Агрегат спроектовано таким чином, щоб мати лише одну точку вводу бічного кабелю.

ПРИМІТКА. Якщо обрано бічний вхід, то необхідно висвердлити п'ятий отвір у стіні. Переконайтеся, що ви розміщуєте з правильного боку. Ізоляція на корпусі повинна підходити до кронштейна на задньому щитку. Як тільки зніму панель корпусу було знято, можливості вибору боку більше немає.

- Переконайтеся, що ви працюєте лише з боку щитка, який ви вибрали для точки введення кабелю.
- Скористайтесь плоскогубцями, щоб обережно перетиснути лише одну попередньо позначену знімну панель з правильного боку корпусу. Вирівняйте по одному краю та видаліть початкову частину панелі.
- Вирівняйте по іншому краю та видаліть початкову частину панелі.

- Видаліть усю частину з центру.
- Видаліть зайвий пластик.
- Висвердліть отвори.

ОБЕРЕЖНО: Не використовуйте задній щиток як напрям під час свердлення. Переконайтеся, що безпосередньо за ділянкою монтажу не розміщені труби (газо-, водо-, повітропроводів), електричні кабелі, проводи, каналізаційні чи вентиляційні труби.

- 7. Протягніть кабель електроживлення через бічний кронштейн та ізоляцію бічного кронштейна, як показано. Переконайтеся, що кабель достатньо довгий, щоб пройти через задній щиток до клеми. (Примітка: довжина кабелю відрізнятиметься для лівого та правого боків.)

ПРИМІТКА. Переконайтеся, що для встановлення використовується відповідна кабельна муфта/роз'єм проводки (не постачається). Закріпленн я за днього щитка на стіні. Встановіть блок живлення на стіну, використовуючи фіксажі відповідно до типу стіни та висоти агрегату. Зсуньте бічний кронштейн у заглиблення між стінкою та заднім щитком. Пригвинтіть до стіни та закріпіть за допомогою підходящого спорядження. Не використовуйте шурупи з потаємною голівкою.

4

Під'єднання до клеми щитка.

⚠ УВАГА: Ризик ураження електричним струмом!

Переконайтеся, що живлення не під'єднано.

- Переконайтеся, що кабель не знаходиться над направляючою кабелю з кабельного входу до клеми щитка. Якщо кабель займає положення над стінками направляючої, він може перешкоджати основним компонентам, перешкоджати правильному встановленню захисних шурупів, або призводити до зсування корпусу до заднього щитка, викликаючи пошкодження.
- Викрутіть клему кабелю із заднього щитка. Видаліть клему кабелю.
- Відкрийте клему на щитку. Правильно встановіть дріт під напругою, нейтральний дріт та дріт заземлення так, як це вказано на клемі щитка.
- Перевірте правильність підключень перед тим, як продовжити.
- Закрийте клему на щитку та вставте її в задній щиток.
- Загвинтіть та закріпіть затискач кабелю.

ОБЕРЕЖНО: Не затягуйте занадто сильно та не давіть кабель живлення.

5

Прикріплення корпусу.

- Обережно:** Не закручуйте втопленні шурупи занадто сильно.
- Зачепіть корпус агрегату за верхній край заднього щитка.

- Розкачайте корпус агрегату на опорній плиті. (Для варіантів встановлення з бічним положенням місця вводу кабелю, переконайтеся, що бічний кронштейн правильно встановлено по відношенню корпусу.)
- Вставте та затягніть (2) шурупи із захистом у бічну частину корпусу за допомогою спеціального інструменту, як показано на рисунку. Рекомендований момент затягування: 0,5–0,7 Н*м.
- Увімкніть живлення.
- ЦИКЛ КАЛІБРУВАННЯ. Після встановлення приладу потрібен деякий час, щоб датчики відкалібрувалися відповідно до оточення.; Після першої подачі живлення прилад проходить через 2-хвилинний цикл калібрування.; Під час цього циклу під приладом або поряд із ним не має бути інших предметів, також прилад не можна вмикати. Через 2 хвилини прилад можна використовувати у звичайному режимі.; Якщо виникли якісь проблеми з датчиками, вимкніть апарат і увімкніть його знову, щоб повторити цикл калібрування.
- Перевірте пристрій на правильність функціонування.

ВАЖЛИВО

Не використовуйте герметиків для кріплення пристрою до стіни. Не фарбуйте/вкривайте корпус та не розміщуйте на ньому наклейки, оскільки це може пошкодити антибактеріальне покриття. Якщо залишки миючого засобу залишатимуться на пристрої протягом тривалого часу, утвориться плівка. Це може призвести до зниження ефективності антибактеріальних поверхонь

BR

Conteúdo.

Secador de mãos x 1

Ferramenta de segurança x 1

Montagem do suporte lateral e da vedação x 1

1

Desembalando.

Tenha cuidado ao remover da embalagem. A embalagem pode ter arestas/cantos afiados que podem cortar ou causar dano.

- Coloque a peça principal sobre uma toalha para evitar marcar sua superfície.
- Remova os 2 parafusos de segurança da peça principal utilizando a ferramenta de serviço fornecida. Guarde-os com segurança.
- Levante a placa traseira e retire-a da peça principal.
- Se for passar o cabo pela parte traseira, remova o anel de vedação do orifício traseiro de entrada do cabo. Armazene-o com segurança.

2

Posicionamento.

CUIDADO

Antes da instalação, decida se a entrada do cabo será feita pela parte (3.1) traseira ou (3.2) lateral. Siga as instruções apropriadas.

OBS.: Não é recomendado montar este produto em paredes com superfície porosa (por exemplo, gesso) sem que haja um painel traseiro, para evitar a descoloração ou danos nas paredes desprotegidas. (A Dyson disponibiliza um painel traseiro para este produto.)

CUIDADO: Não utilize a placa traseira como guia ao perfurar. Certifique-se de que nenhuma tubulação (gás, água, ar) ou cabos elétricos, fios ou dutos estejam localizados diretamente atrás da área de montagem.

- 1. Selecione a altura apropriada. As alturas recomendadas são mostradas, mas podem necessitar de ajuste dependendo da instalação. As medidas de altura recomendadas são realizadas a partir do piso.

Homem adulto: 1300 mm.

Mulher adulta: 1265 mm.

Crianças entre 5 e 8 anos: 928 mm.

Crianças entre 8 e 11 anos: 1028 mm.

Crianças entre 11 e 14 anos: 1108 mm.

Esuário de cadeira de rodas: 1050 mm.

- As distâncias mínimas são: acima, 30 mm; laterais, 220 mm. Não deve haver obstruções entre a unidade e o piso.
- Meça o local na parede. Se a entrada do cabo for feita pela parte traseira, o cabo de alimentação elétrica da parede deve estar alinhado com o ponto de entrada traseiro do cabo na placa traseira.
- Marque o local na parede com um lápis. Utilize a placa traseira para marcar as posições dos quatro pontos de fixação.
- Perfure os orifícios.
- Fixe o painel traseiro opcional, se necessário.

3.1

Entrada do cabo pela parte traseira.

Fixando a placa traseira na parede.

Fixe a placa traseira com segurança na parede utilizando os acessórios apropriados para o tipo de parede e o peso da unidade. Não utilize parafusos escareados. Não fixe com firmeza até que o cabo de alimentação elétrica tenha sido fixado.

Instalando o cabo de alimentação elétrica.

- Corte o orifício de entrada no anel de vedação de borracha no tamanho correto: deixe um orifício menor do que o diâmetro do cabo de alimentação elétrica para garantir que o cabo se encaixe com firmeza.

- Passe o cabo através do anel de vedação. Certifique-se de que o cabo seja suficientemente longo para passar corretamente pela placa traseira até o bloco de terminais. O cabo deve ficar no canal dedicado.
- Fixe o anel de vedação dentro da placa traseira. Certifique-se de que está seguro.
- Fixe os parafusos na placa traseira.
- Vá para a etapa 4, “Conexão ao bloco de terminais”.

3.2

Entrada lateral do cabo.

IMPORTANTE

A entrada do cabo pode ser feita a partir da esquerda ou da direita. Decida antes de iniciar. A unidade deve possuir apenas um ponto de entrada de cabo na lateral.

OBS.: Se for escolhida a opção de entrada lateral, um quinto orifício deverá ser perfurado na parede. Certifique-se que está trabalhando no lado correto para a instalação. A abertura na peça principal deve corresponder ao suporte na placa traseira. Uma vez que o painel de abertura da peça principal tenha sido removido, não haverá como trocar os lados.

- Certifique-se de que está trabalhando apenas no lado da face que escolheu como ponto de entrada para o cabo.
- Utilize um alicate para retirar cuidadosamente apenas um painel de abertura pré-marcado no lado correto da peça principal. Alinhe com uma das extremidades e retire uma seção inicial do painel.
- Alinhe com a outra extremidades e retire uma seção inicial do painel.
- Retire a seção inteira a partir do centro.
- Limpe o excesso de plástico.
- Perfure os orifícios.

CUIDADO: Não utilize a placa traseira como guia ao perfurar.

Certifique-se de que nenhuma tubulação (gás, água, ar) ou cabos elétricos, fios ou dutos estejam localizados diretamente atrás da área de montagem.

- Puxe o cabo de alimentação elétrica através do suporte lateral e da vedação do suporte lateral, como mostrado. Certifique-se de que o cabo seja suficientemente longo para passar corretamente pela placa traseira até o bloco de terminais. (Obs.: o comprimento do cabo será diferente para as entradas laterais esquerda e direita.)

OBSERVAÇÃO: Certifique-se de utilizar um cabo/conduíte (não fornecido) adequado para a instalação. Fixando a placa traseira na parede. Fixe a unidade principal com segurança na parede utilizando os acessórios apropriados para o tipo de parede e o peso da unidade. Deslize o suporte lateral no vão entre a parede e a placa traseira. Parafuse na parede e fixe com o acessório apropriado. Não utilize parafusos escareados.

4

Conexão ao bloco de terminais.

⚠ AVISO: Risco de choque elétrico!

Certifique-se de que a energia não está conectada.

- Certifique-se de que o cabo não fique sobre a guia do cabo da tomada até o bloco de terminais. Se o cabo ficar sobre as guias da parede, ele poderá interferir nos componentes principais, impedir que os parafusos de segurança sejam fixados corretamente ou fazer com que a peça principal seja forçada sobre a placa traseira, causando dano.
- Desparafuse a braçadeira do cabo da placa traseira. Remova o suporte do bloco de terminais do cabo.
- Abra a aba do suporte do bloco de terminais. Fixe os fios condutores, o neutro e o terra nas posições corretas do bloco de terminais, como indicado no suporte do bloco de terminais.
- Verifique se as conexões estão corretas antes de continuar.
- Feche a aba do suporte do bloco de terminais e ajuste-o na placa traseira.
- Parafuse e fixe a braçadeira do cabo.

CUIDADO: Não aperte excessivamente ou pressione o cabo de alimentação.

5

Conectando a peça principal.

CUIDADO:

Não aperte os parafusos excessivamente.

- Fixe a peça principal da unidade sobre a aba superior da placa traseira.
- Gire a peça principal da unidade para baixo para a placa traseira. (Para instalações com a entrada do cabo na lateral, certifique-se de que a vedação do suporte lateral está posicionada corretamente contra a peça principal.)
- Insira e aperte os 2 parafusos de segurança na lateral da peça principal com a ferramenta de serviço, como ilustrado. O torque recomendado é de 0,5 a 0,7 Nm.
- Ligue a energia.
- CICLO DE CALIBRAÇÃO: Após instalar a unidade, os sensores precisarão ser calibrados aos seus arredores. A unidade passa por um ciclo de calibração de dois minutos ao ser ligada pela primeira vez. É fundamental que nenhum objeto seja deixado diretamente abaixo ou próximo da unidade durante esse período, e que não se tente ativar a unidade. Após dois minutos, o uso pode ser normalizado. Se os sensores apresentarem qualquer problema, desligue e ligue o equipamento novamente para repetir o ciclo de calibração.
- Teste a unidade para verificar se está operando corretamente.

IMPORTANTE

Não utilize selante ao fixar a unidade na parede. Não pinte/revista a peça principal ou coloque adesivos gráficos na mesma ou a superfície antibacteriana poderá ser danificada. Uma película será formada se um produto de limpeza for deixado no aparelho por muito tempo. Isto poderá reduzir a eficácia das superfícies antibacterianas.

CL

Contenido.

Secados de manos x 1

Herramienta de servicio x 1

Conjunto del soporte lateral y sello x 1

1

Desembalaje.

Sea cuidadoso al retirar la carcasa. Es posible que la carcasa tenga bordes o esquinas filosas que pueden provocar cortes u otros daños.

- Coloque el cuerpo principal en un lienzo para evitar marcar la superficie.
- Quite los tornillos de seguridad del cuerpo principal con la herramienta de servicio incluida. Guárdelos en un lugar seguro.
- Levante la placa posterior del cuerpo principal.
- Si la entrada del cableado eléctrico se realizará desde la parte posterior, quite la arandela de goma del orificio de entrada posterior del cableado eléctrico. Guarde en un lugar seguro.

2

Coloque en la posición deseada.

PRECAUCIÓN

Antes de la instalación, decida si la entrada del cableado eléctrico se realizará desde la parte (3.1) posterior o (3.2) lateral. Siga las instrucciones pertinentes.

NOTA

Este producto no está recomendado para su montaje en paredes de superficie porosa (por ejemplo, de yeso) sin una protección contra salpicaduras, para evitar la pérdida de color en la pintura o los daños en las paredes no protegidas. (Se encuentra disponible un panel trasero de Dyson para este producto).

PRECAUCIÓN: No utilice la placa posterior como guía al realizar las perforaciones. Asegúrese de que no haya ninguna tubería (de gas, agua, aire) ni cables eléctricos, alambres o conductos directamente detrás de la zona de montaje/perforación.

- Seleccione la altura adecuada. Estas son alturas recomendadas, pero es posible que deban adaptarse a cada instalación en particular. Las medidas recomendadas de las alturas se indican desde el piso.

Altura para un hombre adulto: 51 pulgadas.

Altura para una mujer adulta: 50 pulgadas.

Altura para un usuario en silla de ruedas: 41 pulgadas.

Altura para un niño de 5 a 8 años: 36,5 pulgadas.

Altura para un niño de 8 a 11 años: 40,5 pulgadas.

Altura para un niño de 11 a 14 años: 43,5 pulgadas.

- Los espacios mínimos son: 1,2 pulgadas en la parte superior; 8,7 pulgadas en los laterales. No debe haber obstrucciones entre la unidad y el piso.
- Mida la ubicación en la pared. Si la entrada del cableado eléctrico se realiza desde la parte posterior, el cableado eléctrico de la pared debe alinearse al punto de entrada del cableado eléctrico posterior de la placa posterior.
- Utilice un lápiz para marcar la ubicación sobre la pared. Utilice la placa posterior para marcar la ubicación de los cuatro puntos de fijación.
- Perfore.
- Fije el panel trasero opcional si es necesario.

3.1

Entrada posterior del cableado eléctrico.

Colocación de la placa posterior en la pared.

Fije la placa posterior firmemente a la pared con los elementos de montaje adecuados según el tipo de pared y el peso de la unidad. No utilice tornillos avellanados. No ajuste completamente hasta asegurar el cableado eléctrico.

Instalación del cableado eléctrico.

- Corte el orificio de entrada de la arandela de goma en el tamaño correcto: deje un orificio más pequeño que el diámetro del cableado eléctrico para asegurarse de que el cableado eléctrico quede ajustado.
- Coloque el cableado eléctrico a través de la arandela. Asegúrese de que el cableado eléctrico sea lo suficientemente largo para que se deslice correctamente por la placa posterior y hasta el bloque de terminales. El cableado eléctrico debe quedar posicionado en el canal diseñado para tal fin.
- Sujete la arandela a la placa posterior. Asegúrese de que esté bien firme.
- Ajuste los tornillos en la placa posterior.
- Siga con el paso 4, "Conexión al bloque de terminales".

3.2

Entrada lateral del cableado eléctrico.

IMPORTANTE

La entrada del cableado eléctrico puede realizarse desde la derecha o la izquierda. Antes de comenzar, decida cuál utilizará. La unidad está diseñada para tener un solo punto de entrada lateral del cableado eléctrico.

NOTA: Si elije la entrada lateral, deberá perforar un quinto orificio en la pared. Asegúrese de trabajar en el lado correcto para la instalación. La salida del cuerpo principal debe coincidir con el soporte de la placa posterior. Una vez que quita el panel de salida del cuerpo principal, no podrá cambiar de lado.

- Asegúrese de trabajar solo del lado de la tapa que ha elegido para ubicar el punto de entrada del cableado eléctrico.
- Use alicates para cortar cuidadosamente solo un panel de salida marcado previamente del lado correcto del cuerpo principal. Alinee con una de las esquinas y separe una parte inicial del panel.
- Alinee con la otra esquina y separe la segunda parte del panel.
- Separe toda la pieza desde el centro.
- Después de separar, limpie el exceso de plástico.
- Perfore.

PRECAUCIÓN: No utilice la placa posterior como guía al realizar las perforaciones. Asegúrese de que no haya ninguna tubería (de gas, agua, aire) ni cables eléctricos, alambres o conductos directamente detrás de la zona de montaje/perforación.

- Empuje el cableado eléctrico por el soporte lateral y el sello del soporte lateral como se muestra. Asegúrese de que el cableado eléctrico sea lo suficientemente largo para que se deslice correctamente por la placa posterior y hasta el bloque de terminales. (NOTA: El largo del cableado eléctrico será diferente para las entradas del lado izquierdo y derecho).

NOTA: Asegúrese de usar el conector de conducto o collarín de cable apropiado (no suministrado) para la instalación. Colocación de la placa posterior en la pared. Fije la unidad principal firmemente a la pared con los elementos de montaje adecuados según el tipo de pared y el peso de la unidad. Deslice el soporte lateral en el hueco entre la pared y la placa posterior. Atornille a la pared y ajuste según corresponda. No utilice tornillos avellanados.

4

Conexión al bloque de terminales.

⚠️ ADVERTENCIA: Riesgo de choque eléctrico.

Asegúrese de que la alimentación eléctrica no esté conectada.

- Asegúrese de que el cableado eléctrico no se encuentre por encima de la guía del cableado eléctrico desde el punto de entrada del cableado eléctrico hasta el bloque de terminales. Si el cableado eléctrico se encuentra por encima de las paredes de guía, puede interferir con los componentes principales, provocar que los tornillos de seguridad no se ajusten correctamente o que se fuerce la unión del cuerpo principal con la placa posterior y se produzcan daños.
- Desatornille la abrazadera del cableado eléctrico de la placa posterior. Quite el soporte del bloque de terminales del cableado eléctrico.
- Abra la lengüeta del soporte del bloque de terminales. Ajuste el cable de línea, neutral y de conexión a tierra en las ubicaciones del

bloque de terminales correctas, como se indica en el soporte del bloque de terminales.

- Antes de continuar, compruebe que las conexiones se hayan realizado correctamente.
- Cierre la lengüeta del soporte del bloque de terminales y colóquelo dentro de la placa posterior.
- Atornille y ajuste la abrazadera del cableado eléctrico.

PRECAUCIÓN: No ajuste de más, ya que puede aplastar el cableado eléctrico.

5

Ajuste del cuerpo principal.

PRECAUCIÓN: No ajuste los tornillos de más.

- Enganche el cuerpo principal de la unidad por encima del borde superior de la placa posterior.
- Deslice el cuerpo principal de la unidad en la placa posterior. (En las instalaciones con entrada lateral de cableado eléctrico, asegúrese de que el sello del soporte lateral esté ubicado correctamente contra el cuerpo principal).
- Inserte y ajuste los (2) tornillos de seguridad en el lateral del cuerpo principal, como se muestra en la ilustración. Torsión recomendada: 0,5 a 0,7 NM.
- Encienda la alimentación eléctrica.
- CICLO DE CALIBRACIÓN: Una vez que se haya instalado la unidad, los sensores necesitan tiempo para calibrarse al ambiente. La unidad tiene un ciclo de calibración de 2 minutos cuando se inicia por primera vez. Es indispensable que durante este tiempo no haya objetos directamente debajo de la unidad ni cerca de ella, y que no se intente activar la unidad. Después de 2 minutos puede usarla de forma normal. Si tiene problemas con los sensores, apague el aparato y vuelva a encenderlo para repetir el ciclo de calibración.
- Pruebe la unidad para verificar si funciona correctamente.

No utilice sellador para fijar la unidad en la pared. No pinte ni cubra el cuerpo principal, tampoco coloque etiquetas adhesivas, ya que pueden dañar la superficie antimicrobiana.

MY

Kandungan.

Alat penering tangan x 1

Alat pelekap x 1

Pendakap sisi dan pemasangan kedap x 1

1

Mengeluarkan item.

Berhati-hati semasa menanggalkan selongsong. Selongsong mungkin

mempunyai sisi/bucu tajam yang boleh mengakibatkan kecederaan atau membawa mudarat.

1. Letakkan bahagian utama di atas kain agar permukaannya tidak tercalar.
2. Tanggalkan (2) skru keselamatan dari jasad utama menggunakan alat yang disediakan. Simpan dengan selamat.
3. Angkat plat belakang dari bahagian utama.
4. Sekiranya kabel akan dimasukkan dari belakang, tanggalkan gromet kabel getah dari lubang masuk kabel belakang. Simpan dengan selamat.

2

Kedudukan.

AWAS

Sebelum pemasangan, tentukan sama ada kabel akan dimasukkan dari (3.1) belakang atau (3.2) sisi. Ikut arahan yang betul.

PERHATIAN

Produk ini tidak dianjurkan untuk dicagak pada permukaan dinding yang porous (spt. plaster) tanpa panel belakang untuk mengelakkan pelunturan warna atau kerosakan pada dinding yang tidak dilindungi. (Panel belakang bagi produk ini boleh didapati daripada Dyson.)

AWAS: Jangan gunakan plat belakang sebagai panduan apabila menggerudi. Pastikan tiada perpaipan (gas, air, udara) atau kabel elektrik, wayar atau saluran di belakang kawasan penggerudian/cagakan.

- Pilih ketinggian yang sesuai. Ketinggian yang disarankan ada ditunjukkan, tetapi anda mungkin perlu melaraskannya untuk setiap pemasangan. Disarankan mengukur ketinggian dari lantai.

1300mm lelaki dewasa

1265mm perempuan dewasa.

928mm kanak-kanak berumur 5-8 tahun.

1028mm kanak-kanak berumur 8-11 tahun.

1108mm kanak-kanak berumur 11-14 tahun.

1050mm pengguna kerusi roda.

- Kelegaan minimum adalah: atas, 30mm; sisi, 220mm. Tidak boleh ada halangan di antara unit dan lantai.
- Ukur lokasi pada dinding. Sekiranya kabel akan dimasukkan dari belakang, kabel bekalan elektrik dari dinding mesti sejajar dengan titik masuk kabel belakang di plat belakang.
- Tandakan pada dinding menggunakan pensil. Gunakan plat belakang untuk menandakan lokasi untuk empat titik lekapan.
- Gerudi lubang.
- Pasang panel belakang pilihan jika perlu.

3.1

Masukan kabel belakang.

Memasang plat belakang pada dinding.

Pasangkan plat belakang dengan rapi pada dinding menggunakan lekapan yang sesuai dengan jenis dinding dan berat unit.

Jangan gunakan skru benam. Jangan ketatkan sebelum kabel kuasa dipasang.

Memasang kabel kuasa.

- Potong lubang masukan pada gromet kabel getah mengikut saiz yang betul: biarkan lubang lebih kecil daripada diameter kabel kuasa untuk memastikan kabel ketat di lubang.
- Tarik kabel melalui gromet. Pastikan panjang kabel mencukupi untuk melalui plat belakang ke blok terminal. Kabel ini mesti terletak di saluran yang ditetapkan.
- Lekatkan gromet pada plat belakang. Pastikan gromet terletak rapi.
- Pasangkan skru pada plat belakang.
- Teruskan dengan langkah 4, 'Menyambung ke blok terminal'.

3.2

Masukan kabel sisi.

MUSTAHAK

Kabel boleh dimasukkan dari sebelah kiri atau kanan. Tentukan titik masukan sebelum anda mula. Unit ini direka dengan satu titik masukan kabel sisi sahaja.

PERHATIAN: Jika masukan sisi dipilih, lubang kelima perlu digerudi pada dinding. Pastikan anda memasang pada sisi yang betul. Pembuka pada bahagian utama mesti sepadan dengan pendakap pada plat belakang. Selepas panel pembuka pada bahagian utama ditanggalkan, anda tidak boleh menukar sisi.

- Pastikan anda hanya mengendalikan sisi tumpu kasau yang anda telah pilih untuk titik masukan kabel.
- Gunakan playar untuk menggentas hanya satu panel pembuka yang telah ditandakan pada sisi yang betul di jasad utama. Jajarkan ke salah satu sisi dan sekah bahagian awal panel.
- Jajarkan ke sisi yang satu lagi dansekah bahagian awal panel.
- Sekah seluruh bahagian dari bahagian tengah.
- Bersihkan plastik yang berlebihan.
- Gerudi lubang.

AWAS: Jangan gunakan plat belakang sebagai panduan apabila menggerudi. Pastikan tiada perpaipan (gas, air, udara) atau kabel elektrik, wayar atau saluran di belakang kawasan penggerudian/cagakan.

- Tarik kabel bekalan elektrik melalui pendakap sisi dan kedap pendakap sisi seperti yang ditunjukkan. Pastikan panjang kabel mencukupi untuk melalui plat belakang ke blok terminal. (Perhatian: kabel bagi masukan sisi kiri dan kanan tidak sama panjang.)

NOTA: Pastikan sesendal kabel/penyambung conduit yang sesuai digunakan (tidak dibekalkan) untuk pemasangan. Memasang plat belakang pada dinding. Pasangkan unit utama dengan rapi di dinding menggunakan lekapan yang sesuai dengan jenis dinding dan berat

unit. Sisipkan pendakap sisi ke dalam lekuk di antara dinding dan plat belakang. Skrukan ke dinding dan lekatkan dengan kelengkapan yang sesuai. Jangan gunakan skru benam.

4

Menyambung ke blok terminal.

⚠ AMARAN: Risiko renjatan elektrik!

Pastikan kuasa tidak disambungkan.

- Pastikan kabel tidak berada di atas pandu kabel dari salur masuk kabel ke blok terminal. Sekiranya kabel berada di atas dinding pandu, ia akan mengganggu komponen utama, menghalang skru keselamatan daripada dipasang dengan betul atau mengakibatkan bahagian utama terdorong pada plat belakang dan menyebabkan kerosakan.
- Tanggalkan skru pengapit kabel dari plat belakang. Tanggalkan kabel dari pemegang blok terminal.
- Buka kelepak pada pemegang blok terminal. Lekatkan wayar hidup, neutral dan bumi ke lokasi blok terminal yang betul seperti yang ditunjukkan pada pemegang blok terminal.
- Sahkan sambungan ini betul sebelum meneruskan.
- Tutup kelepak pada pemegang blok terminal dan pasangkannya pada plat belakang.
- Pasangkan skru dan lekatkan pengapit kabel.

AWAS: Jangan skrukan terlalu ketat sehingga meremukkan kabel kuasa.

5

Memasang bahagian utama.

AWAS: Jangan skrukan terlampau ketat.

- Cangkukkan bahagian utama unit di atas rim atas plat belakang.
- Ayunkan bahagian utama unit ke bawah pada plat belakang. (Bagi pemasangan dengan masukan kabel di sisi, pastikan kedap pendakap sisi terletak pada bahagian utama dengan betul.)
- Sisipkan dan ketatkan (2) skru keselamatan pada sisi jasad utama dengan peralatan seperti yang ditunjukkan. Kilas disarankan adalah 0.5-0.7NM.
- Hidupkan kuasa.
- KITARAN PENENTUKURAN: Setelah unit dipasang, penderia memerlukan masa untuk menentukur kepada persekitaran.; Apabila kuasa dihidupkan, unit akan melalui kitaran penentukuran selama 2 minit.;Pastikan tiada objek berada di bawah atau berdekatan dengan unit dan jangan cuba aktifkan unit. Selepas 2 minit, anda boleh menggunakan unit seperti biasa.;Jika terdapat masalah dengan penderia, sila matikan mesin dan hidupkannya semula untuk mengulangi kitaran penentukuran.
- Uji unit untuk memastikan pengendalian yang betul.

- 將主體放置在布上，以免弄髒表面。
- 利用內附維修工具，將主體的 (2) 顆緊固螺絲取下。存放在安全的地方。
- 將主體中的背板向上取出。
- 如果纜線是後方進入，請將橡膠纜線扣環從後面的纜線進入孔取下。存放在安全的地方。

2

注意

在安裝前，請決定纜線的進入位置是從 (a) 後方或是從 (b) 側面。遵照相關說明進行。

備註

本產品不建議安裝於沒有背板而且多孔的牆面（例如灰泥），以避免褪色或損壞未受保護的牆面。（本產品的背板可透過戴森購買。）

注意：在鑽孔時，請勿使用背板作為引導。確保鑽孔/安裝位置的牆內並無喉管（煤氣、水管、氣管）或電纜、電線或管道系統。

- 選擇適當的高度。雖然會顯示建議的高度，但是每次個別安裝時可能仍然需要調整。

建議高度測量是從地板開始計算。

1300mm 成人男性

1265mm 成人女性。

928mm 幼童，5—8 歲。

1028mm 幼童，8-11 歲。

1108mm 幼童，11-14 歲。

1050mm 輪椅使用者。

- 最小間隙為：上方 30mm；兩邊 220mm。本裝置與地板之間不應該有障礙物存在。
- 測量牆壁上的位置。如果纜線是從後方進入，則牆壁的電源線必須與背板中後方的纜線進入點對齊。
- 用鉛筆標記牆壁上的位置。使用背板標示四個固定點的位置。
- 鑽孔。
- 固定選購的背板（如有需要）。

3.1

後方纜線進入。

將背板固定在牆壁上。

針對牆壁類型以及裝置重量使用適當的配件將背板固定在牆壁上。請勿使用埋頭螺絲。

請等到電源線固定之後再確實固定裝置。

安裝電源線。

- 將橡膠纜線扣環的進入孔剪至正確大小：進入孔應該小於電源線的直徑，以確保纜線能夠完全密合。
- 將纜線拉過扣環。請確保纜線的長度足以穿過背板以到達接線端子。纜線必須位於專屬通道。
- 將扣環裝入背板。確保牢固。
- 固定背板上的螺絲。
- 繼續步驟 4 “連接至接線端子”。

3.2

側面纜線進入。

重要事項

纜線進入處可以從左邊

或是從右邊。在開始前請先決定好。

裝置的設計為僅可有一個

側面纜線進入點。

備註：如果選擇從側面進入，則需要在牆壁上鑽第五個孔。

請確定您在正確的一面進行安裝。主體上的接線必須與背板上的支架相匹配。一旦主體上的接線面板取下之後，就無法再選擇變更進入的方向。請確定只會在已經選擇作為纜線進入點的正确面上操作。

- 用鉗子小心地將一個預先標記接線面板以正確的主體面夾出。對準邊緣之一，然後斷開面板的初始零件。
- 對準另一個邊緣，然後斷開面板的初始零件。
- 從中央斷開整個零件。
- 清除任何多餘的塑料。
- 鑽孔。

注意：在鑽孔時，請勿使用背板作為引導。確保鑽孔/安裝位置的牆內並無喉管（煤氣、水管、氣管）或電纜、電線或管道系統。

- 依圖示將電源線拉過側支架以及側支架密封。請確定纜線的長度足以穿過背板以到達接線端子。（備註：左側進入與右側進入的纜線長度有所不同。）

備註：請確保安裝時使用適當的纜線封套/導管接頭（非附件）。

將背板固定在牆壁上。

針對牆壁類型以及裝置重量使用適當的配件將主裝置固定在牆壁上。將側支架滑入牆壁與背板之間的凹處。用螺絲安裝到牆壁上，並且使用適當的配件固定。

請勿使用埋頭螺絲。

4

連接至接線端子。

⚠ 警告：有電擊的危險！

請確定尚未接上電源。

- 請確定纜線並未位於纜線入口至接線端子的纜線導引上方。如果纜線位於導引牆的上方，可能會對主部件形成干擾，使得緊固螺絲無法正常密合，或者產生需要將主體勉強裝上背板的風險，進而造成損壞。
- 將纜線夾螺絲從背板上取下。取下纜線接線端子支架。
- 開啟接線端子支架上的蓋子。依照接線端子支架的指示，將有電電線、無電電線和地線連接至正確的接線端子位置。
- 請先確認纜線連接正確然後再繼續。
- 關閉接線端子支架上的蓋子，然後將它裝入背板。
- 鎖上螺絲並且固定纜線夾。

注意：請勿擰緊以及擠壓電源線。

5

連接主體。

注意：請勿將螺絲過度擰緊。

- 將裝置主體鉤住背板的上緣。
- 將裝置主體向下搖動裝至背板上。（在安裝纜線從側面進入的裝置時，請確定側支架密封已正確地安裝在主體上。）
- 依照圖例指示用維修工具將 (2) 顆安全螺絲裝入主體的側面並且旋緊。建議的扭矩為 0.5-0.7NM。
- 開啟電源。
- 校準循環：一旦安裝裝置之後，感應器需要時間來校準週圍。;在初次開啟電源時，裝置會進行 2 分鐘的校準週期。;很重要的一點是，在此期間裝置正下方或是裝置附近不應該有任何物體，同時請勿嘗試啟動裝置。在 2 分鐘之後，您就可以照常使用。;如果您對於感應器有任何問題，請關閉機器電源，接著重新開啟，然後重複校準循環。
- 測試裝置以了解操作是否正常。

重要事項

將裝置固定至牆壁時，請勿使用密封劑。

請勿在主體上噴漆或塗漆或是貼上圖案貼紙，否則有可能會損壞抗菌表面。

若清潔產品停留在機器上面的時間太長，就會產生一層薄膜。這可能會降低抗菌表面的效果。

JP

内容物

ハンドドライヤー

安全工具 x 1

サイドブラケットおよび密閉組立品 x 1

1

取り付け前の準備

ケースを取り外す時にはご注意ください。端や角にとがった部分があり、切れたりけがををする可能性があります。

- 表面に傷などが付かないように本体を布などの上に置きます。
- 同梱品の保守点検工具を使用して2本の安全ねじを本体から取り外し、安全な場所に保管します。
- 本体からバックプレートを持ち上げます。
- 電源コードの引き込み口が背面の場合、ゴム製ケーブルグロメットを取り外します。安全な場所に保管します。

2

設置

ご注意ください 取り付ける前に、電源コードの引き込みを背面（3.1）または側面（3.2）のどちらから行うかを決め、手順に従って設置してください。

備考

本製品は、色落ちや保護されていない壁への損傷を避けるため、バックパネルを付けずに多孔質の壁表面（しっくいなど）に直接取り付けることはお勧めできません（本製品のバックパネルはダイソンから

お求めいただけます)。

注意:ドリルで穴を開ける時には、バックプレートをガイドとして使用しないでください。ドリルで取り付ける部分のすぐ裏側に配管(ガス、水、空気) または配線(電気ケーブル、ワイヤー)がないことを確認してください。

備考

電源コードを側面から引き込む場合は、本体にある、サイドブラケット設置部分の5つ目の穴を開けてください。詳しくは、本設置ガイドの3.2を参照してください。

- 適切な取り付け高さを選びます。
推奨される高さは下記の通りですが、それぞれの取り付け条件に合わせて調整を行ってください。推奨される高さは、床から測った高さになります。
1200mm (成人男性の身長)
1265mm (成人女性の身長)
928mm (5~8歳の子供の身長)
1028mm (8~11歳の子供の身長)
1108mm (11~14歳の子供の身長)
1050mm (車イスの高さ)

- 最低でもユニットの上部30mm、両側を220mm空けてください。また、本ユニットと床の間に遮るものがないようにしてください。
- 壁の場所を選びます。電源コードの引き込み口が背面の場合は、壁からの電源供給の位置をバックプレートの背面にある、電源コード引き込みポイントに合わせてください。
- バックプレートを使って、鉛筆で壁に目安となる目印を書きます。
- ドリルで穴を開けます。
- 必要に応じてオプションのバックパネルを固定します。

3.1

電源コード 側面引き込み口

バックプレートを壁に固定します。

壁の種類と本ユニットの重量に適した固定具を用いて、バックプレートを壁にしっかりと固定します。皿ねじは使用しないでください。

電源コードを引き込むまで、ねじを固く固定しないでください。

電源コードの取り付け

- ゴム製ケーブルグロメットに適切なサイズの挿入穴を開けます。電源コードがしっかりと取り付けられるように、電源コードの直径より穴の直径を小さくしてください。
- ゴム製ケーブルグロメットに適切なサイズの挿入穴を開けます。電源コードがしっかりと取り付けられるように、電源コードの直径より穴の直径を小さくしてください。
- グロメットをバックプレートに取り付けます。
- バックプレートにねじを取り付けます。
- 次に、手順4「端子ブロックへの接続」をご確認ください。

3.2

電源コード 側面引き込み口

重要

電源コードは、左右いずれかのプレートから引き込むことができ、電源コードは片側のプレートのみから引き込むように設計されています。

備考:側面から引き込みを行う場合は、ドリルで壁に5つ目の穴を開ける必要があります。正しい側面で取り付け作業を行っていることを確認してください。本体の中継パネルは、バックプレートのブラケットに完全に一致しなければなりません。一度本体の中継パネルを取り外してしまうと、側面を変更することはできません。

- 電源コード引き込みに選んだパネルでのみ作業をしてください。
- ペンチを使って、選択した側面にある事前に目印を付けた中継パネルをのみをゆっくりとつまみ出します。
- 片方の端にペンチを合わせ、パネルの端を少しずつ取り除きます。
- もう片方の端にペンチを合わせ、パネルの端を少しずつ取り除きます。
- 中央から残っている部分、全てを取り除きます。
- 余分なプラスチックを取り除きます。
- ドリルで穴を開けます。
- 図に示すように、サイドブラケットおよびサイドブラケットシールを通して電源供給ケーブルを引っ張ります。バックプレートを通して端子ブロックまでケーブルが正しく配線されるように、十分電源コードが長いことを確認してください。(注:ケーブルの長さは左右どちらから挿入するかで異なります)。

備考:取り付けに適したケーブルグランド/電線管コネクタ(本製品には同梱されておりません)が使用されていることを確認してください。

バックプレートを壁に固定する

壁の種類と本ユニットの重量に適した固定具を用いて、本体を壁にしっかりと固定します。壁とバックプレートの間でできた隙間の奥へサイドブラケットを入れます。適切な固定具を使ってねじで壁に固定します。皿ねじは使用しないでください。

4

端子ブロックへの接続

⚠警告:感電の危険があります!

電源が接続されていないことを確認してください。

- 電源コード引き込み口から端子ブロックまで、電源コードガイドの上に配置されないようにします。電源コードがガイド壁の上にある場合は、主要部品の障害となり、安全ねじを正しく取り付けることができなかつたり、バックプレートに対して本体が押し付けられて損傷する可能性があります。
- ケーブルクランプをバックプレートから取り外します。ケーブル端子ブロックホルダーを取り外します。
- 端子ブロックホルダーの蓋を開きます。端子ブロックホルダーの表示通りに正しい端子ブロックの場所へ送電線、中性線およびア

ース線を取り付けます。

- 作業を進める前に接続部が正しいことを確認してください。
- 端子ブロックホルダーの蓋を閉じ、バックプレートに取り付けます。
- ケーブル留め具をねじで固定します。

注意:電源ケーブルを強く締めすぎて壊さないでください。

5

本体の装着

注意:ねじを強く締めすぎないでください。

- 本ユニットの本体をバックプレート上部のへり部分にひっかけます。
- 本体をバックプレートに対して下方向にゆっくり動かします。(側面からケーブルを挿入して取り付ける場合は、サイドブラケットシールが本体に対して正しく装着されていることを確認してください)
- 図に示すように、保守点検工具を使用して本体の側面に2本の安全ねじを挿入して締めます。推奨トルクは0.5-0.7NMです。
- 電源を入れます。
- キャリブレーションサイクル:本製品を設置後、周囲の設備に合わせてセンサーが調整を行います。初めて電源を入れると、2分間のキャリブレーションサイクルを行います。この間、本製品の真下またはすぐ近くに物が無いこと、そして、本製品を動作させないでください。2分経過後、通常通り本製品をご利用いただけます。センサーに何らかの異常がみられる場合は、本製品の電源を切り、再度電源を入れてキャリブレーションサイクルを繰り返し行ってください。
- 正しく動作するかテストします。

重要

本ユニットを壁に固定する際にはシーリング材を使用しないでください。また、表面の抗菌処理が損傷する可能性がありますので、本体を塗装/コーティングしたり、グラフィックステッカーを貼ったりしないでください。洗剤が本製品に長期間残ったままだと膜が形成され、それにより、表面の抗菌処理の効果が低減する可能性があります。

TH

สิ่งที่บรรจุ

ตัวอุปกรณ์หลัก x 1

เครื่องมือติดตั้ง x 1

แป้นยึดด้านข้างและชุดซีล

1

การนำออกจากกล่องบรรจุ

ถอดโครงเครื่องออกมาอย่างระมัดระวัง

โครงเครื่องอาจมีขอบ/มุมที่แหลมคมอาจเป็นอันตรายได้

- วางตัวอุปกรณ์หลักบนผ้าเพื่อป้องกันไม่ให้พื้นผิวเกิดการขีดข่วน
- ถอดสกรูรักษาความปลอดภัย (2) ออกจากตัวอุปกรณ์หลักโดยใช้เครื่องมือติดตั้งที่ให้ไว้ จัดเก็บไว้ในที่ปลอดภัย
- ยกแผ่นปิดด้านหลังออกจากตัวอุปกรณ์หลัก
- ถ้าเดินสายไฟเข้าจากด้านหลังเครื่อง ให้ถอดยางหุ้มสายไฟออกจากช่องเดินสายไฟเข้าด้านหลังเครื่อง จัดเก็บไว้ในที่ปลอดภัย

2

การกำหนดตำแหน่ง

ข้อควรระวัง

ก่อนการติดตั้ง ให้เลือกที่จะเดินสายไฟจากด้านหลัง (3.1) หรือด้านข้าง (3.2) ปฏิบัติตามคำแนะนำที่เกี่ยวข้อง

หมายเหตุ: ผลิตภัณฑ์นี้ไม่เหมาะสำหรับติดตั้งบนผนังที่มีรูพูน (เช่น ปูนปลาสเตอร์) โดยไม่มีแผงรองด้านหลัง เพื่อป้องกันไม่ให้กำแพงที่ไม่ได้รับการปกป้องเสียหายหรือเสียหาย (Dyson มีแผงรองด้านหลังสำหรับผลิตภัณฑ์วางจำหน่าย)

ข้อควรระวัง

ห้ามใช้แผ่นปิดด้านหลังเป็นตัวนำในการเจาะ ตรวจสอบให้แน่ใจว่า ไม่มีการเดินท่อ (แก๊ส น้ำ อากาศ) หรือเดินสายเคเบิลระบบไฟฟ้า สายไฟ หรืองานท่อลม โดยตรงด้านหลังพื้นที่ที่เจาะไว้/ที่ติดตั้งอุปกรณ์ไว้

หมายเหตุ: ถ้าเลือกเดินสายไฟเข้าจากด้านข้างของเครื่อง จำเป็นต้องเจาะรูที่ห้าไปที่ผนัง ดูขั้นตอนที่ 3.2

- เลือกความสูงที่เหมาะสม ระดับความสูงที่แนะนำตามแสดงไว้ แต่อาจต้องทำการปรับสำหรับการติดตั้งแต่ละครั้ง ค่าความสูงที่แนะนำเป็นความสูงที่วัดจากพื้นอาคาร

1300 มม. สำหรับผู้ใหญ่เพศชาย

1265 มม. สำหรับผู้ใหญ่หญิง

928 มม. สำหรับเด็กอายุ 5-8 ปี

1028 มม. สำหรับเด็กอายุ 8-11 ปี

1108 มม. สำหรับเด็กอายุ 11-14 ปี

1050 มม. สำหรับผู้ใช้รถเข็น

- ระยะห่างขั้นต่ำได้แก่: ด้านบน 30 มม. และด้านข้าง sides 220 มม. จะต้องไม่มีสิ่งกีดขวางระหว่างอุปกรณ์และพื้นอาคาร
- วัดตำแหน่งการติดตั้งบนผนัง ถ้าต้องการเดินสายไฟเข้าจากด้านหลัง สายจ่ายไฟจากผนังจะต้องอยู่ในแนวเดียวกับจุดเดินสายไฟเข้าในแผ่นปิดด้านหลัง

- ทำเครื่องหมายตำแหน่งบนผนังด้วยดินสอ ใช้แผ่นปิดด้านหลังเพื่อทำเครื่องหมายตำแหน่งยึดอุปกรณ์ที่สูงสุด

- รูสำหรับเจาะสว่าน
- ยึดอุปกรณ์เสริมแผงด้านหลังถ้าจำเป็น

3.1

ช่องเดินสายไฟเข้าด้านหลัง

การยึดแผ่นปิดด้านหลังเข้ากับผนัง

ยึดแผ่นปิดด้านหลังเข้ากับผนังให้แน่นหนาโดยใช้ตัวยึดที่เหมาะสมกับประเภทของผนังและน้ำหนักของอุปกรณ์ ห้ามใช้สกรูแบบหัวจม อย่าเพิ่งยึดให้แน่นจนกว่าจะยึดสายไฟทั้งหมดจนแน่นแล้ว

การติดตั้งสายไฟ

- เจาะช่องเดินสายไฟเข้าในยางหุ้มสายไฟให้ได้ขนาดที่ถูกต้อง: เหลือช่องให้เล็กกว่าเส้นผ่านศูนย์กลางของสายไฟเพื่อให้สายไฟสอดเข้าไปได้แน่นกระชับ
- ดึงสายไฟผ่านยางหุ้ม ตรวจสอบให้แน่ใจว่าสายไฟมีความยาวเพียงพอที่จะร้อยผ่านแผ่นปิดด้านหลังไปยังปลอกชั่วคราว
- สายไฟจะต้องอยู่ในช่องที่กำหนดไว้โดยเฉพาะ
- ประกอบยางหุ้มสายไฟเข้ากับแผ่นปิดด้านหลัง ยึดให้แน่น
- ยึดสกรูเข้ากับแผ่นปิดด้านหลัง
- ดำเนินการต่อในขั้นตอนที่ 4, 'การเชื่อมต่อกับปลอกชั่วคราว'

3.2

การเดินสายไฟเข้าด้านข้าง

ข้อมูลสำคัญ

สามารถเดินสายไฟเข้าทางด้านซ้ายหรือด้านขวาของตัวเครื่องก็ได้ เลือกด้านที่ต้องการก่อนเริ่มติดตั้ง อุปกรณ์ได้รับการออกแบบมาให้สามารถรับสายไฟเข้าได้จากทางด้านเดียวเท่านั้น

หมายเหตุ: ถ้าเลือกเดินสายไฟเข้าจากด้านข้างของเครื่อง จำเป็นต้องเจาะรูที่ห้าไปที่ผนัง

ตรวจสอบให้แน่ใจว่าคุณดำเนินการติดตั้งในด้านที่ถูกต้อง

แผงเปิดช่องบนตัวเครื่องจะต้องตรงกับแป้นยึดบนแผ่นปิดด้านหลัง

เมื่อเจาะแผงเปิดช่องบนตัวเครื่องออกแล้ว จะไม่สามารถกลับด้านในการเดินสายไฟได้อีก

- คุณจะต้องดำเนินการติดตั้งที่ด้านข้างแผงหน้าปัดด้านเดียวกับที่เลือกเดินสายไฟเข้าเครื่อง
- ใช้คีมเพื่อดึงแผงเปิดช่องที่ทำเครื่องหมายไว้ล่วงหน้าบนตัวอุปกรณ์หลักทางด้านที่ถูกต้อง
- เรียงให้ตรงกับขอบด้านใดด้านหนึ่ง และดึงส่วนแรกของแผงเปิดช่องออกมา

- เรียงให้ตรงกับขอบอีกด้านหนึ่ง และดึงส่วนแรกของแผงเปิดช่องออกมา
- ดึงชิ้นส่วนทั้งหมดออกจากกึ่งกลาง
- ทำความสะอาดพลาสติกที่เหลือออกไป
- รูสำหรับเจาะสว่าน
- ดึงสายไฟผ่านแป้นยึดด้านข้างและซีลแป้นยึดด้านข้างตามที่แสดงในรูป ตรวจสอบให้แน่ใจว่าสายไฟมีความยาวเพียงพอที่จะร้อยผ่านแผ่นปิดด้านหลังไปยังปลอกชั่วคราว

(หมายเหตุ: ความยาวสายเคเบิลสำหรับร้อยเข้าทางด้านซ้ายและด้านขวาจะแตกต่างกัน)

หมายเหตุ: ตรวจสอบให้แน่ใจว่าดำเนินการติดตั้งด้วยปลอกร้อยสายไฟ / หัวต่อหรือร้อยสายไฟ (ไม่ได้แถมมาให้)

การยึดแผ่นปิดด้านหลังเข้ากับผนัง

ยึดอุปกรณ์หลักเข้ากับผนังให้แน่นหนาโดยใช้ตัวยึดที่เหมาะสมกับประเภทของผนังและน้ำหนักของอุปกรณ์ เลื่อนแป้นยึดด้านข้างให้สอดเข้าไประหว่างผนังและแผ่นปิดด้านหลัง เจาะเข้ากับผนังและยึดด้วยอุปกรณ์ยึดที่เหมาะสม ห้ามใช้สกรูแบบหัวจม

4

การเชื่อมต่อกับปลอกชั่วคราว

คำเตือน: ระวังอันตรายจากไฟฟ้าช็อต!

- ตรวจสอบให้แน่ใจว่าไม่มีการจ่ายไฟ
 - ตรวจสอบให้แน่ใจว่าสายไฟไม่อยู่เหนือตัวนำสายไฟจากช่องเดินสายไฟเข้าไปยังปลอกชั่วคราว ถ้าสายเคเบิลอยู่ด้านบนรงานำสาย สายไฟอาจขัดขวางส่วนประกอบสำคัญ ทำให้ไม่สามารถติดตั้งสกรูรักษาความปลอดภัยได้อย่างถูกต้อง และอาจทำให้ตัวเครื่องถูกกดเข้ากับแผ่นปิดด้านหลังจนเกิดความเสียหายได้
 - คลายสกรูเข็มขัดรัดสายไฟออกจากแผ่นปิดด้านหลัง ถอดปลอกชั่วคราวสายไฟ
 - เปิดฝาของปลอกชั่วคราว ยึดสายไฟ สายกลาง และสายดินเข้ากับขั้วที่ถูกต้องดังที่ระบุไว้บนโครงของปลอกชั่วคราว
 - ตรวจสอบว่าการเชื่อมต่อถูกต้องก่อนดำเนินการต่อ
 - ปิดฝาของปลอกชั่วคราวและประกอบเข้ากับแผ่นปิดด้านหลัง
 - ชันสกรูและยึดเข็มขัดรัดสายไฟให้แน่น
- ข้อควรระวัง:** ห้ามขันแน่นเกินไปจนสายไฟถูกบีบอัด

5

การประกอบตัวอุปกรณ์หลัก

ข้อควรระวัง: อย่าขันสกรูแน่นจนเกินไป

- เกี่ยวตัวอุปกรณ์หลักที่ขอบด้านบนของแผ่นปิดด้านหลัง

- หมุนตัวอุปกรณ์หลักลงไปยังแผ่นปิดด้านหลัง (สำหรับการติดตั้งที่รอยสายไฟเข้าทางด้านข้าง ตรวจสอบให้แน่ใจว่าซีลของเบ้ายึดด้านข้างได้แนบติดกับตัวอุปกรณ์หลักอย่างถูกต้อง)
- ใส่และขันสกรูรักษาความปลอดภัย (2) เข้าไปยังด้านข้างของตัวอุปกรณ์หลักให้แน่นด้วยเครื่องมือติดตั้งตามภาพประกอบ
- ค่าแรงขันที่แนะนำคือ 0.5-0.7NM
- เปิดใช้งานอุปกรณ์
- รอบการปรับเทียบ: เมื่อติดตั้งอุปกรณ์ เซ็นเซอร์จะต้องใช้เวลาในการปรับเทียบกับสภาพแวดล้อม อุปกรณ์จะเข้าสู่รอบการปรับเทียบ 2 นาทีเมื่อเปิดใช้งานครั้งแรก ในระหว่างนี้ จะต้องมีวัสดุโดยอยู่ด้านล่างหรือใกล้เคียงกับอุปกรณ์ และคุณจะต้องไม่พยายามเปิดใช้งานอุปกรณ์

หลังจากผ่านไป 2 นาที คุณจะสามารใช้งานอุปกรณ์ได้เป็นปกติ ถ้าคุณพบว่าเซ็นเซอร์มีปัญหา โปรดปิดและเปิดเครื่องอีกครั้งเพื่อดำเนินการปรับเทียบอีกครั้ง

- ทดสอบอุปกรณ์ว่าทำงานได้ถูกต้องหรือไม่

ข้อมูลสำคัญ

ห้ามใช้สารสีในกรยึดอุปกรณ์เข้ากับผนัง ห้ามทาสี/เคลือบผิวอุปกรณ์หรือติดสติ๊กเกอร์ภาพบนตัวเครื่อง มิฉะนั้นอาจทำให้พื้นผิวยับยั้งแบคทีเรียเสียหาย หากมีผลิตภัณฑ์ทำความสะอาดค้างในอุปกรณ์เป็นเวลานาน จะก่อให้เกิดแผ่นฟิล์มขึ้น ซึ่งอาจทำให้ประสิทธิภาพในการยับยั้งเชื้อแบคทีเรียที่พื้นผิวลดลง

ID

Isi.

Unit utama x 1

Alat servis x 1

Bracket samping dan rakitan seal

1

Membuka kemasan.

Berhati-hatilah ketika melepaskan casing.

Casing mungkin memiliki pinggiran/sudut tajam yang dapat menusuk atau menyebabkan luka.

- Tempatkan bodi utama di atas kain agar permukaannya tidak tergores.
- Lepaskan (2) sekrup pengaman dari bodi utama, menggunakan alat servis yang disediakan. Simpan di tempat aman.
- Angkat pelat belakang keluar dari bodi utama.
- Jika tempat masuk kabel berada di belakang, lepaskan grommet kabel karet dari lubang tempat masuk kabel belakang. Simpan di tempat aman.

2

Pemosisian.

HATI-HATI

Sebelum melakukan pemasangan, tentukan apakah tempat masuk kabel (3.1) dari belakang atau (3.2) dari samping. Ikuti petunjuk yang relevan.

CATATAN: Produk ini tidak disarankan untuk pemasangan pada permukaan dinding yang keropos (contoh: plaster) tanpa panel belakang, untuk mencegah perubahan warna atau kerusakan pada dinding yang tidak dilindungi. (Panel belakang untuk produk ini tersedia dari Dyson.)

HATI-HATI

Jangan gunakan pelat belakang sebagai panduan ketika membuat lubang. Pastikan tidak ada pekerjaan pipa (gas, air, udara), atau kabel listrik, kawat atau pekerjaan saluran, yang terletak tepat di belakang area pengeboran/pemasangan.

CATATAN: Jika opsi masukan samping dipilih, lubang kelima harus dibor pada dinding. Lihat langkah 3.2.

- Pilih ketinggian yang sesuai. Ketinggian yang disarankan ditunjukkan, tetapi harus disesuaikan untuk setiap pemasangan. Ketinggian yang disarankan diukur dari lantai.

Pria dewasa 1300 mm.

Wanita dewasa 1265 mm.

Anak-anak 5–8 tahun 928 mm.

Anak-anak 8–11 tahun 1028 mm.

Anak-anak 11–14 tahun 1108 mm.

Pengguna kursi roda 1050 mm.

- Jarak bebas minimum: di atas, 30 mm; samping, 220 mm. Pastikan tidak ada penghalang di antara unit dan lantai.
- Ukur lokasi pada dinding. Jika tempat masuk kabel berada di belakang, kabel catu daya dari dinding harus sejajar dengan titik tempat masuk kabel belakang pada pelat belakang.
- Tandai lokasi pada dinding dengan pensil. Gunakan pelat belakang untuk menandai lokasi keempat titik pemasangan.
- Buat lubang.
- Pasang panel belakang opsional jika diperlukan.

3.1

Tempat masuk kabel belakang.

Memasang pelat belakang ke dinding.

Pasang pelat belakang dengan kencang ke dinding menggunakanudukan pemasangan yang benar untuk jenis dinding dan berat unit. Jangan gunakan sekrup kepala benam. Jangan kencangkan hingga kabel daya telah dikencangkan.

Memasang kabel daya.

- Potong lubang masuk pada grommet kabel karet sesuai ukuran yang benar: biarkan lubang lebih kecil daripada diameter kabel daya untuk memastikan kabel terpasang dengan kencang.
- Tarik kabel melalui grommet. Pastikan kabel cukup panjang untuk diarahkan dengan benar melalui pelat belakang ke blok terminal.
- Kabel harus terletak di saluran khusus.
- Pasang grommet pada pelat belakang. Pastikan telah dikencangkan.
- Kencangkan sekrup pada pelat belakang.
- Lanjutkan dengan langkah 4, 'Menyambungkan ke blok terminal'.

3.2

Tempat masuk kabel samping.

PENTING!

Tempat masuk kabel bisa dari kiri atau kanan. Tetapkan pilihan sebelum Anda memulai. Unit dirancang untuk memiliki hanya satu titik tempat masuk kabel samping.

CATATAN: Jika opsi masukan samping dipilih, lubang kelima harus dibor pada dinding.

Pastikan Anda bekerja di sisi yang benar untuk pemasangan.

Lubang pada bodi utama harus sesuai dengan bracket pada pelat belakang.

Setelah panel berlubang pada bodi utama dilepaskan, sisi masukan tidak lagi dapat ditukar.

- Pastikan Anda hanya bekerja di sisi fascia yang telah dipilih untuk titik tempat masuk kabel.
- Gunakan tang untuk menjepit secara perlahan hanya salah satu panel berlubang yang telah ditandai pada sisi yang benar di bodi utama.
- Sejajarkan dengan salah satu tepi dan lepaskan komponen awal dari panel.
- Sejajarkan dengan tepi lain dan lepaskan komponen awal dari panel.
- Lepaskan semua bagian dari tengah.
- Bersihkan plastik yang berlebihan.
- Buat lubang.
- Tarik kabel catu daya melalui bracket samping dan seal bracket samping seperti ditunjukkan. Pastikan kabel cukup panjang untuk diarahkan dengan benar melalui pelat belakang ke blok terminal. (Catatan: panjang kabel berbeda untuk masukan samping kiri dan kanan.)

CATATAN: Pastikan untuk menggunakan penekan kabel/konektor conduit yang sesuai (tidak disediakan) untuk pemasangan.

Memasang pelat belakang ke dinding.

Pasang unit utama dengan kencang ke dinding menggunakanudukan pemasangan yang benar untuk jenis dinding dan berat unit. Geser bracket samping ke ceruk di antara dinding dan pelat

belakang. Sekrupkan ke dinding dan kencangkan dengan fitting yang sesuai. Jangan gunakan sekrup kepala benam.

4

Menyambungkan ke blok terminal.

PERINGATAN: Risiko tersengat listrik!

- Pastikan kabel tidak tersambung.
- Pastikan kabel tidak terletak di atas pemandu kabel dari saluran masuk kabel ke blok terminal. Jika kabel terletak di atas dinding pemandu, kabel dapat mengganggu komponen utama, menyulitkan pemasangan yang benar, atau kemungkinan bodi utama terdorong ke pelat belakang, sehingga menimbulkan kerusakan.
- Buka sekrup klem kabel dari pelat belakang. Lepaskan blok terminal kabel.
- Buka flap di blok terminal. Kencangkan kabel positif, netral, dan arde ke lokasi terminal yang benar sebagaimana ditunjukkan di casing blok terminal.
- Pastikan koneksi sudah benar sebelum melanjutkan.
- Tutup flap di blok terminal dan kencangkan ke pelat belakang.
- Sekrupkan dan kencangkan klem kabel.

HATI-HATI: Jangan mengencangkan dan menjepit kabel daya secara berlebihan.

5

Menyambungkan bodi utama.

HATI-HATI: Jangan kencangkan sekrup secara berlebihan.

- Kaitkan bodi utama unit pada rim atas di pelat belakang.
- Ayunkan bodi utama unit ke bawah pada pelat belakang. (Untuk pemasangan dengan tempat masuk kabel berada di samping, pastikan seal bracket samping telah dipasang dengan benar pada bodi utama.)
- Masukkan dan kencangkan (2) sekrup pengaman ke samping bodi utama dengan alat servis seperti digambarkan.
- Torsi pengencangan yang disarankan 0,5-0,7 NM.
- Hidupkan daya.
- **SIKLUS KALIBRASI:** Setelah unit dipasang, sensor perlu waktu untuk terkalibrasi terhadap sekelilingnya. Unit ini menjalani siklus kalibrasi selama 2 menit ketika pertama kali dihidupkan. Selama kalibrasi berlangsung, pastikan tidak ada benda yang tertinggal di bawah atau berada di dekat unit, dan Anda tidak mencoba dan mengaktifkan unit.
- Setelah 2 menit berlalu, Anda dapat menggunakannya kembali secara normal. Jika Anda memiliki masalah sensor, matikan unit dan hidupkan kembali untuk mengulangi siklus kalibrasi.
- Lakukan uji pengoperasian unit.

PENTING

Jangan gunakan perapat ketika memasang unit ke dinding. Jangan mengecat/melapisi bodi utama atau memasang stiker pada bodi utama karena dapat merusak permukaan anti-bakteri. Jika produk pembersih tertinggal di mesin terlalu lama, lapisan tipis akan terbentuk. Ini dapat mengurangi keefektifan permukaan anti-bakteri.

KR

내용물

본체 장치 x 1
수리 공구 x 1
측면 브라켓 및 썬 어셈블리

1

포장 풀기

케이스를 제거할 때 주의하십시오.

케이스에는 베이거나 상처를 입을 수 있는 날카로운 모서리/면이 있을 수 있습니다.

- 본체를 천 위에 놓아 표면에 자국이 나지 않도록 합니다.
- 제공된 서비스 공구를 사용하여 본체에서 2개의 안전 나사를 제거합니다. 안전하게 보관합니다.
- 본체에서 뒷판을 들어 빼냅니다.
- 케이블을 뒤쪽에서부터 인입하려면 고무 케이블 그로맷을 뒤쪽 케이블 인입 구멍에서 제거합니다. 안전하게 보관합니다.

2

배치.

주의

설치하기 전에, 케이블을 (3.1) 뒤쪽에서 빼낼지 (3.2) 측면에서 빼낼지 결정합니다. 관련 지침을 준수합니다.

참고: 번색이나 취약한 벽면에 대한 손상을 피하기 위하여 이 제품은 가림판 없이 다공성 벽면(예: 석고보드)에 장착하는 것은 권장하지 않습니다. (이 제품의 가림판은 다이슨에서 구입할 수 있습니다.)

주의

구멍을 뚫을 때 뒷판을 안내용으로 사용하지 마십시오. 드릴/설치 작업을 할 부분 뒤쪽에 파이프(가스, 수도, 공기) 또는 전기 케이블, 전선 또는 도관 작업이 되어 있는지 확인하십시오.

참고: 측면에서 빼내는 방법을 선택한 경우 벽에 5번째 구멍을 드릴로 뚫어야 합니다. 3.2단계를 참조하십시오.

- 해당하는 높이를 선택합니다. 권장 높이가 표시되어 있으나 각 설치 환경에 맞게 조정할 필요가 있을 수 있습니다. 높이 측정은 바닥에서부터입니다.

1300mm 성인 남성 높이.
1265mm 성인 여성 높이.
928mm 5-8세 아동 높이.
1028mm 8-11세 아동 높이.

1108mm 11-14세 아동 높이.

1050mm 휠체어 사용자

- 최소 간격은 위로 30mm, 옆으로 220mm입니다. 장치와 바닥 사이에 장애물이 없어야 합니다.
- 벽에 설치할 위치를 측정합니다. 케이블을 뒤쪽에서부터 넣으려면 벽면의 전기 공급 케이블이 백플레이트의 뒤쪽 케이블 인입점과 정렬되어야 합니다.
- 연필을 사용하여 벽면에 위치를 표시합니다. 뒷판을 사용하여 고정 지점 위치 4개를 표시합니다.
- 구멍을 뚫습니다.
- 필요한 경우 선택사양인 보강판을 고정합니다.

3.1

뒤쪽 케이블 인입.

뒷판을 벽에 고정합니다.

- 벽면 유형과 장치의 무게에 적합한 고정물을 사용하여 뒷판을 벽에 단단히 고정합니다. 드릴용 나사를 사용하지 마십시오. 전원 케이블이 고정된 후에는 꼭 조여 고정하지 마십시오.

전원 케이블 설치.

- 고무 케이블 쇠고리에 케이블을 빼낼 구멍을 정확한 크기로 뚫습니다: 전원 케이블의 지름보다 구멍을 작게 하여 케이블이 빈틈없이 끼워지도록 합니다.
- 쇠고리를 통과하여 케이블을 당깁니다. 뒷판을 통해 단자대에 정확히 배선될 정도로 케이블 길이가 충분인지 확인합니다.
- 케이블은 전용 경로에 안착되어야 합니다.
- 쇠고리를 뒷판에 끼웁니다. 고정되었는지 확인하십시오.
- 뒷판에 나사를 고정합니다.
- 4단계, '단자에 연결하기' 를 진행합니다.

3.2

측면 케이블 인입

중요

케이블은 왼쪽 또는 오른쪽에서 인입할 수 있습니다. 시작하기 전에 방향을 결정하십시오. 장치는 하나의 케이블 측면 인입점만 있도록 설계되었습니다.

참고: 측면에서 빼내는 방법을 선택한 경우 벽에 5번째 구멍을 드릴로 뚫어야 합니다.

정확한 설치면에 작업하고 있는지 확인하십시오.

본체에 있는 배출구는 뒷판의 거치대와 일치해야 합니다.

본체에서 배출구 패널을 제거하였으면 설치면을 바꿀 방법이 없습니다.

- 케이블 인입점에 대해 선택한 덮개 측면에 대해서만 작업하십시오.
- 플라이어를 사용하여 본체의 선택한 측면에서 미리 표시한 하나의 배출구 패널만 조심스럽게 끄집어 내십시오.
- 가장자리 중 하나를 맞추고 패널의 앞쪽을 잘라냅니다.
- 다른 가장자리에 맞추고 패널의 앞쪽을 잘라냅니다.
- 중심 전체를 잘라냅니다.
- 남은 플라스틱은 정리하십시오.
- 구멍을 뚫습니다.

- 그림과 같이 측면 거치대와 측면 거치대 패키징을 통과하여 전기 공급 케이블을 당깁니다. 뒷판을 통해 단자대에 정확히 배선될 정도로 케이블 길이가 충분하지 확인합니다.

(참고: 왼쪽 및 오른쪽으로 빼낼 때 케이블 길이가 다를 것입니다.)

참고: 설치 시 적절한 케이블 글랜드/도관 커넥터를 사용해야 합니다 (별매품).

뒷판을 벽에 고정합니다.

벽면 유형과 장치의 무게에 적합한 고정물을 사용하여 본체를 벽에 단단히 고정합니다. 측면 거치대를 벽면과 백플레이트 사이 움푹 패인 곳으로 밀어 넣습니다. 벽면에 나사로 체결하고 해당하는 부속품을 사용하여 고정합니다. 접시머리 나사를 사용하지 마십시오.

4

단자에 연결하기.

⚠ 경고: 전기 감전 위험!

- 전원이 연결되지 않았는지 확인합니다.
- 케이블 입구에서 단자대까지 케이블 가이드 위로 케이블이 안착되지 않았는지 확인하십시오.
- 케이블이 가이드 벽면 위에 안착될 경우, 본체 구성품을 방해하거나, 안전 나사가 올바르게 고정되거나, 뒷판에 힘이 가해져 본체에 손상을 일으킬 위험이 있습니다.
- 뒷판에서 케이블 클램프의 나사를 풀니다. 케이블 단자대를 제거합니다.
- 단자대의 플랩을 엽니다. 단자대 케이스에 명시된 올바른 단자대 위치에 활선, 중성선, 접지선을 고정합니다.
- 진행하기 전에 연결이 올바르게 확인하십시오.
- 단자대의 플랩을 닫고 뒷판에 고정합니다.
- 케이블 클램프를 나사로 체결하고 고정합니다.

주의: 전원 케이블을 과도하게 조이거나 압착하지 마십시오.

5

본체에 부착하기.

주의: 나사를 과도하게 조이지 마십시오.

- 장치의 본체를 뒷판 상단 가장자리 위에 걸어 놓습니다.
- 장치의 본체를 흔들어 돌려 뒷판까지 아래로 내립니다. (케이블을 측면에서 빼내 설치하는 경우 측면 거치대 싹이 본체에 올바르게 안착되었는지 확인하십시오.)
- 그림과 같이 서비스 공구를 사용하여 2개의 플립 방지 나사를 본체의 측면에 삽입하고 조입니다.
- 권장 토크: 0.5–0.7NM.
- 전원을 켭니다.
- 설정 주기: 수전을 싱크대 위에 설치한 후 센서가 싱크대 및 주변을 인식하려면 다소 시간이 소요됩니다. 수전의 전원을 처음 켤 때 센서 주변의 물체를 분석하는 데 2분의 설정 주기가 소요됩니다. 이 시간 중에는 싱크대에 어떠한 이물질이나 물체도 있어서는 안 되며 공기 또는 물을 작동시켜서도 안 됩니다.

2분 후에는 정상적으로 사용할 수 있습니다. 센서 관련 문제가 있을 시 제품의 전원을 껐다가 다시 켜서 설정 주기를 다시 실행해 주십시오.

- 장치가 올바르게 작동하는지 시험합니다.

중요

벽면에 장치를 고정할 때 실란트를 사용하지 마십시오. 본체에 도장/코팅하거나 그래픽 스티커를 붙이지 마십시오. 향균 표면이 손상될 수 있습니다. 청소 세제가 기계에 너무 오래 남아 있으면 얇은 막이 형성됩니다. 이로 인해 항 세균성 표면의 효력이 저하될 수 있습니다.

VN

Nội dung

Máy chính x 1

Dụng cụ bảo trì x 1

Giá đỡ bên và cụm ráp bút kín

1

Tháo dỡ.

Thận trọng khi tháo vỏ.

Vỏ có thể có cạnh/góc sắc có thể cắt hoặc gây nguy hiểm.

- Đặt thân chính trên vải để tránh xước bề mặt máy.
- Tháo (2) vít cố định khỏi thân chính bằng dụng cụ bảo trì được cung cấp. Bảo quản an toàn.
- Nâng tấm ốp lưng khỏi thân chính.
- Nếu đầu cáp đi vào từ phía sau, tháo vòng đệm cáp bằng cao su khỏi lỗ cáp phía sau. Bảo quản an toàn.

2

Định vị.

THẬN TRỌNG

Trước khi lắp đặt, quyết định liệu đầu cáp đi vào từ (3.1) phía sau hay (3.2) phía bên. Tuân thủ các hướng dẫn liên quan.

CHÚ Ý: Không nên lắp sản phẩm này trên các bề mặt tường xốp (ví dụ thạch cao) không có pa-nô phía sau để tránh làm mất màu hoặc hư hỏng tường không được bảo vệ. (Dyson cung cấp pa-nô phía sau dành cho sản phẩm.)

THẬN TRỌNG

Không sử dụng tấm ốp lưng làm thanh dẫn hướng khi khoan. Đảm bảo không có đường ống (gas, nước, khí) hoặc cáp điện, dây điện hoặc ống dẫn nào được lắp trực tiếp phía sau khu vực khoan/lắp đặt.

CHÚ Ý: Nếu chọn phương án đầu vào từ phía bên, cần phải khoan lỗ thứ năm trên tường. Xem bước 3.2.

- Chọn chiều cao thích hợp. Chiều cao khuyến nghị như được nêu, tuy nhiên cần điều chỉnh đối với mỗi trường hợp lắp đặt. Thông số chiều cao khuyến nghị được đo từ sàn.

1300mm đối với nam giới trưởng thành.

1265mm đối với nữ giới trưởng thành.

928mm đối với trẻ 5–8 tuổi.

1028mm đối với trẻ 8–11 tuổi.

1108mm đối với trẻ 11–14 tuổi.

1050mm đối với người ngồi xe lăn.

- Khoảng cách tối thiểu là: phía trên: 30mm; các bên: 220mm. Đảm bảo không có vật cản giữa máy và cửa.
- Đo vị trí trên tường. Nếu đầu cáp đi vào từ phía sau, cáp cấp điện từ tường phải phù hợp với điểm đầu cáp phía sau trong tấm ốp lưng.
- Đánh dấu vị trí trên tường bằng bút chì. Sử dụng tấm ốp lưng để đánh dấu các vị trí cho bốn điểm cố định.
- Khoan lỗ.
- Cố định tấm ốp lưng tùy chọn nếu cần thiết.

3.1

Đầu cáp phía sau.

Cố định tấm ốp lưng trên tường.

Cố định tấm ốp lưng vào tường sử dụng các vít cố định thích hợp dành cho loại tường và trọng lượng máy. Không sử dụng vít chìm. Không siết chặt cho đến khi đã cắm chặt cáp điện.

Lắp đặt cáp điện.

- Cắt lỗ vào trên vòng đệm cáp bằng cao su đến kích thước chính xác: lỗ nên nhỏ hơn đường kính cáp điện để đảm bảo cáp được lắp chặt.
- Kéo dây cáp xuyên qua vòng đệm. Đảm bảo cáp đủ dài để chạy chính xác xuyên qua tấm ốp lưng đến khối đầu cuối.
- Cáp phải nằm trong kênh chuyên dụng.
- Lắp vòng đệm vào trong tấm ốp lưng. Đảm bảo vòng đệm được lắp chắc chắn.
- Siết chặt các vít trong tấm ốp lưng.
- Tiến hành bước 4, “Nối với khối đầu cuối”.

3.2

Đầu cáp phía bên.

CHÚ Ý

Đầu cáp có thể đi vào từ bên trái hoặc bên phải. Quyết định đầu cáp trước khi bắt đầu công việc. Máy được thiết kế chỉ có một điểm đầu cáp bên.

CHÚ Ý: Nếu chọn phương án đầu vào từ phía bên, cần phải khoan lỗ thứ năm trên tường.

Đảm bảo bạn thao tác ở bên chính xác để lắp đặt.

Phần chia nhỏ trên thân chính phải khớp với giá đỡ trên tấm ốp lưng.

Khi đã tháo bảng chia nhỏ trên thân chính, không được đổi các bên.

- Đảm bảo chỉ thao tác ở bên phía bảng nổi mà bạn đã chọn làm đầu cáp vào.
- Sử dụng kim để kẹp cẩn thận một bảng chia nhỏ được đánh dấu trước ở bên chính xác của thân chính.

- Cân chỉnh với một trong các cạnh và tách một phần ban đầu của bảng.
- Cân chỉnh cạnh khác và tách ra một phần ban đầu của bảng.
- Tách toàn bộ linh kiện khỏi phần giữa.
- Lau sạch phần nhựa dư.
- Khoan lỗ.
- Kéo cáp cấp điện xuyên qua giá đỡ bên và vòng vít giá đỡ bên như được minh họa. Đảm bảo cáp đủ dài để chạy chính xác xuyên qua tấm ốp lưng đến khối đầu cuối.

(Lưu ý: chiều dài cáp khác nhau đối với đầu vào từ bên trái và bên phải.)

CHÚ Ý: Đảm bảo sử dụng ốc siết cáp/ đầu nối ống thích hợp (không được cung cấp) để lắp đặt.

Cố định tấm ốp lưng trên tường.

Cố định máy chính vào tường sử dụng các vít cố định thích hợp với loại tường và trọng lượng máy. Trượt giá đỡ bên vào trong hốc giữa tường và tấm ốp lưng. Siết chặt vào tường và cố định bằng vít cố định thích hợp. Không sử dụng vít chìm.

4

Kết nối với khối đầu cuối.

⚠ CẢNH BÁO: Nguy cơ điện giật!

- Đảm bảo không kết nối nguồn điện.
- Đảm bảo cáp không nằm trên ống dẫn cáp từ đầu cáp đến khối đầu cuối. Nếu cáp nằm trên vách ống dẫn, nó có thể cản trở các bộ phận chính, cản trở việc lắp chính xác các vít cố định hoặc có thể làm thân chính bị ép trên tấm ốp lưng, dẫn đến hư hỏng.
- Tháo kẹp cáp khỏi tấm ốp lưng. Tháo khối đầu cuối nối với cáp.
- Mở nắp trên khối đầu cuối. Cắm chặt các dây nóng, dây nguội và dây nối đất vào trong các vị trí khối đầu cuối như được nêu trên vỏ khối đầu cuối.
- Xác nhận các mối nối chính xác trước khi tiến hành.
- Đóng nắp trên khối đầu cuối và lắp vào trong tấm ốp lưng.
- Siết chặt và cố định kẹp cáp.

THẬN TRỌNG: Không siết quá chặt và ép dây cáp điện.

5

Nối thân chính.

THẬN TRỌNG: Không siết vít quá chặt.

- Treo thân chính của máy trên mép trên của tấm ốp lưng.
- Thả thân chính của máy xuống tấm ốp lưng. (Để lắp đặt đầu cáp ở phía bên, đảm bảo rằng vòng vít cho giá đỡ bên được lắp chính xác trên thân chính.)
- Đặt và siết (2) vít cố định vào trong phía bên thân chính bằng dụng cụ bảo trì như minh họa.
- Lực siết khuyến nghị là 0,5-0,7NM.
- Bật nguồn điện.
- **CHU KỲ CÂN CHỈNH:** Khi lắp đặt máy, mắt cảm biến cần thời gian

để cân chỉnh với môi trường xung quanh. Máy trải qua chu kỳ cân chỉnh 2 phút khi bật nguồn điện lần đầu. Trong thời gian này phải không để bất kỳ vật nào trực tiếp ở bên dưới hoặc gần máy và bạn không cố gắng kích hoạt máy.

Sau 2 phút, bạn có thể sử dụng bình thường. Nếu xảy ra bất kỳ vấn đề gì với mắt cảm biến, bạn hãy tắt máy và bật lại để lặp lại chu kỳ cân chỉnh.

- Kiểm tra máy hoạt động chính xác.

CHÚ Ý

Không sử dụng chất bít kín khi lắp máy vào tường. Không sơn/phủ phần thân chính hoặc dán giấy trang trí trên máy nếu không có thể làm hỏng bề mặt kháng khuẩn. Nếu sản phẩm làm sạch ở trên máy quá lâu sẽ tạo một lớp màng. Lớp màng này sẽ làm giảm hiệu quả của bề mặt kháng khuẩn.

US

Contents

Hand dryer
Service tool x1
Side bracket and seal assembly x1

1

Unpacking.

Use caution when removing the casing. The casing may have sharp edges/corners which may cut or cause harm.

- Place the main body on a cloth to avoid marking its surface.
- Remove the security screws from the main body using the service tool provided. Store safely.
- Lift the backplate out of the main body.
- If electrical wiring entry is to be from the rear, remove the rubber grommet from the rear electrical wiring entry hole. Store safely.

2

Positioning.

CAUTION
Before installation decide if the electrical wiring entry is to be from (3.1) the rear or (3.2) the side. Follow the relevant instructions.

NOTE: This product is not recommended for mounting onto porous wall surfaces (e.g. drywall) without a splashback, to avoid discoloring or damage to unprotected walls. (A back panel for this product is available from Dyson.)

CAUTION: Do not use the backplate as a guide when drilling. Ensure no pipe work (gas, water, air) or electrical cables, wires or ductwork are located directly behind the drilling/mounting area.

- Select the appropriate height. Recommended heights are shown,

but may need to be adjusted for each individual installation.

Recommended height measurements are from the floor.

51" adult male height.

50" adult female height.

41" wheelchair user height.

36.5" children 5-8 years old height.

40.5" children 8-11 years old height.

43.5" child 11-14 years old height.

- Minimum clearances are: above, 1.2"; sides, 8.7". There should be no obstruction between the unit and the floor.
- Measure the location on the wall. If electrical wiring entry is to be from the rear, the electrical wiring from the wall must align with rear electrical wiring entry point in the backplate.
- Mark the location on the wall with a pencil. Use the backplate to mark the locations for the four fixing points.
- Drill holes.
- Fix the optional back panel if required.

3.1

Rear electrical wiring entry.

Fixing the backplate to the wall.

Fit the backplate securely to the wall using the appropriate hardware for the wall type and weight of the unit. Do not use counter-sunk screws. Do not secure tightly until after the electrical wiring has been secured.

Installing the electrical wiring.

- Cut the entry hole in the rubber grommet to the correct size: leave a hole smaller than the diameter of the electrical wiring to ensure the electrical wiring fits tightly.
- Pull the electrical wiring through the grommet. Ensure the electrical wiring is long enough to route correctly through the backplate to the terminal block. The electrical wiring must sit in the dedicated channel.
- Fit the grommet into the backplate. Ensure it is secure.
- Secure the screws in the backplate.
- Proceed with step 4, 'Connecting to terminal block'.

3.2

Side electrical wiring entry.

IMPORTANT

Electrical wiring entry can be either from the left or the right. Decide which before you start. The unit is designed to have only one side electrical wiring entry point.

NOTE: If the side entry option is chosen, a fifth hole will need to be drilled in the wall. Make sure you work on the correct side for the installation. The break-out on the main body must match up with the bracket on the backplate. Once the break-out panel on the main body has been removed there is no option to swap sides.

- Ensure you work only on the side of the fascia that you have chosen for the electrical wiring entry point.
- Use pliers to carefully nip out only one premarked break-out panel in the correct side of the main body. Align to one of the edges and break off an initial part of the panel.
- Align to the other edge and break off the second part of the panel.
- Break off the whole part from the center.
- After break off clean up the excess plastic.
- Drill holes.

CAUTION: Do not use the backplate as a guide when drilling. Ensure no pipe work (gas, water, air) or electrical cables, wires or ductwork are located directly behind the drilling/mounting area.

- Pull the electrical wiring through the side bracket and side bracket seal as shown. Ensure that electrical wiring is long enough to route correctly through the backplate to the terminal block.

(NOTE: Electrical wiring length will be different for left and right side entries.)

NOTE: Ensure suitable cable gland/conduit connector is used (not provided) for the installation.

Fixing the backplate to the wall.

Fit the main unit securely to the wall using the appropriate hardware for the wall type and weight of the unit. Slide the side bracket into the recess between the wall and the backplate. Screw to the wall and secure with the appropriate fitting. Do not use counter-sunk screws.

4

Connecting to terminal block.

WARNING: Risk of electric shock!

Ensure power is not connected.

- Ensure the electrical wiring does not sit above the electrical wiring guide from the electrical wiring entry point to the terminal block. If the electrical wiring sits above the guide walls it may interfere with main components, prevent the security screws being fitted correctly, or risk the main body being forced onto the backplate, causing damage.
- Unscrew the electrical wiring clamp from the backplate. Remove the electrical wiring terminal block holder.
- Open the flap on the terminal block holder. Secure the line, neutral and ground wires into the correct terminal block locations as indicated on the terminal block holder.
- Verify the connections are correct before proceeding.
- Close the flap on the terminal block holder and fit it into the backplate.
- Screw in and secure the electrical wiring clamp.

CAUTION: Do not overtighten and crush the electrical wiring.

5

Attaching main body.

CAUTION: Do not overtighten screws.

- Hook the main body of the unit over the top rim of the backplate.
- Swing the main body of the unit down onto the back plate. (For installations with the electrical wiring entry on the side, ensure that the side bracket seal is correctly seated against the main body.)
- Insert and tighten the (2) security screws into the side of the main body as illustrated. Recommended torque of 0.5-0.7NM.
- Turn power on.
- CALIBRATION CYCLE: Once the unit is installed, the sensors need time to calibrate to the surroundings. The unit goes through a 2 minute calibration cycle when first powered on. It is essential that during this time no objects are left directly below or in close proximity to the unit, and that you do not try and activate the unit. After 2 minutes you can use as normal. If you have any issues with the sensors please switch the machine off and back on again to repeat the calibration cycle.
- Test unit for correct operation.

Do not use sealant when fixing the unit to the wall. Do not paint/coat the main body or place graphical stickers on it or this may damage the anti-microbial surface.

USES

Contenido

Secados de manos x 1

Herramienta de servicio x 1

Conjunto del soporte lateral y sello x 1

1

Desembalaje.

Sea cuidadoso al retirar la carcasa. Es posible que la carcasa tenga bordes o esquinas filosas que pueden provocar cortes u otros daños.

- Coloque el cuerpo principal en un lienzo para evitar marcar la superficie.
- Quite los tornillos de seguridad del cuerpo principal con la herramienta de servicio incluida. Guárdelos en un lugar seguro.
- Levante la placa posterior del cuerpo principal.
- Si la entrada del cableado eléctrico se realizará desde la parte posterior, quite la arandela de goma del orificio de entrada posterior del cableado eléctrico. Guarde en un lugar seguro.

2

Coloque en la posición deseada.

Precaución

Antes de la instalación, decida si la entrada del cableado eléctrico

se realizará desde la parte (3.1) posterior o (3.2) lateral. Siga las instrucciones pertinentes.

NOTA: Este producto no está recomendado para su montaje en paredes de superficie porosa (por ejemplo, de yeso) sin una protección contra salpicaduras, para evitar la pérdida de color en la pintura o los daños en las paredes no protegidas. (Se encuentra disponible un panel trasero de Dyson para este producto).

PRECAUCIÓN: No utilice la placa posterior como guía al realizar las perforaciones. Asegúrese de que no haya ninguna tubería (de gas, agua, aire) ni cables eléctricos, alambres o conductos directamente detrás de la zona de montaje/perforación.

- Seleccione la altura adecuada. Estas son alturas recomendadas, pero es posible que deban adaptarse a cada instalación en particular. Las medidas recomendadas de las alturas se indican desde el piso.

Altura para un hombre adulto: 51 pulgadas.

Altura para una mujer adulta: 50 pulgadas.

Altura para un usuario en silla de ruedas: 41 pulgadas.

Altura para un niño de 5 a 8 años: 36,5 pulgadas.

Altura para un niño de 8 a 11 años: 40,5 pulgadas.

Altura para un niño de 11 a 14 años: 43,5 pulgadas.

Los espacios mínimos son: 1,2 pulgadas en la parte superior; 8,7 pulgadas en los laterales. No debe haber obstrucciones entre la unidad y el piso.

- Mida la ubicación en la pared. Si la entrada del cableado eléctrico se realiza desde la parte posterior, el cableado eléctrico de la pared debe alinearse al punto de entrada del cableado eléctrico posterior de la placa posterior.
- Utilice un lápiz para marcar la ubicación sobre la pared. Utilice la placa posterior para marcar la ubicación de los cuatro puntos de fijación.
- Perfore.
- Fije el panel trasero opcional si es necesario.

3.1

Entrada posterior del cableado eléctrico.

Colocación de la placa posterior en la pared.

Fije la placa posterior firmemente a la pared con los elementos de montaje adecuados según el tipo de pared y el peso de la unidad. No utilice tornillos avellanados. No ajuste completamente hasta asegurar el cableado eléctrico.

Instalación del cableado eléctrico.

- Corte el orificio de entrada de la arandela de goma en el tamaño correcto: deje un orificio más pequeño que el diámetro del cableado eléctrico para asegurarse de que el cableado eléctrico quede ajustado.

- Coloque el cableado eléctrico a través de la arandela. Asegúrese de que el cableado eléctrico sea lo suficientemente largo para que se deslice correctamente por la placa posterior y hasta el bloque de terminales. El cableado eléctrico debe quedar posicionado en el canal diseñado para tal fin.
- Sujete la arandela a la placa posterior. Asegúrese de que esté bien firme.
- Ajuste los tornillos en la placa posterior.
- Siga con el paso 4, "Conexión al bloque de terminales".

3.2

Entrada lateral del cableado eléctrico.

IMPORTANTE

La entrada del cableado eléctrico puede realizarse desde la derecha o la izquierda. Antes de comenzar, decida cuál utilizará. La unidad está diseñada para tener un solo punto de entrada lateral del cableado eléctrico.

- NOTA:** Si elige la entrada lateral, deberá perforar un quinto orificio en la pared. Asegúrese de trabajar en el lado correcto para la instalación. La salida del cuerpo principal debe coincidir con el soporte de la placa posterior. Una vez que quita el panel de salida del cuerpo principal, no podrá cambiar de lado.
- Asegúrese de trabajar solo del lado de la tapa que ha elegido para ubicar el punto de entrada del cableado eléctrico.
 - Use alicates para cortar cuidadosamente solo un panel de salida marcado previamente del lado correcto del cuerpo principal. Alinee con una de las esquinas y separe una parte inicial del panel.
 - Alinee con la otra esquina y separe la segunda parte del panel.
 - Separe toda la pieza desde el centro.
 - Después de separar, limpie el exceso de plástico.
 - Perfore.

PRECAUCIÓN: No utilice la placa posterior como guía al realizar las perforaciones. Asegúrese de que no haya ninguna tubería (de gas, agua, aire) ni cables eléctricos, alambres o conductos directamente detrás de la zona de montaje/perforación.

- Empuje el cableado eléctrico por el soporte lateral y el sello del soporte lateral como se muestra. Asegúrese de que el cableado eléctrico sea lo suficientemente largo para que se deslice correctamente por la placa posterior y hasta el bloque de terminales. (NOTA: El largo del cableado eléctrico será diferente para las entradas del lado izquierdo y derecho).

NOTA: Asegúrese de usar el conector de conducto o collarín de cable apropiado (no suministrado) para la instalación.

Colocación de la placa posterior en la pared.

Fije la unidad principal firmemente a la pared con los elementos de montaje adecuados según el tipo de pared y el peso de la unidad. Deslice el soporte lateral en el hueco entre la pared y la placa

posterior. Atornille a la pared y ajuste según corresponda. No utilice tornillos avellanados.

4

Conexión al bloque de terminales.

⚠ ADVERTENCIA: Riesgo de choque eléctrico.

Asegúrese de que la alimentación eléctrica no esté conectada.

- Asegúrese de que el cableado eléctrico no se encuentre por encima de la guía del cableado eléctrico desde el punto de entrada del cableado eléctrico hasta el bloque de terminales. Si el cableado eléctrico se encuentra por encima de las paredes de guía, puede interferir con los componentes principales, provocar que los tornillos de seguridad no se ajusten correctamente o que se fuerce la unión del cuerpo principal con la placa posterior y se produzcan daños.
- Desatornille la abrazadera del cableado eléctrico de la placa posterior. Quite el soporte del bloque de terminales del cableado eléctrico.
- Abra la lengüeta del soporte del bloque de terminales. Ajuste el cable de línea, neutral y de conexión a tierra en las ubicaciones del bloque de terminales correctas, como se indica en el soporte del bloque de terminales.
- Antes de continuar, compruebe que las conexiones se hayan realizado correctamente.
- Cierre la lengüeta del soporte del bloque de terminales y colóquelo dentro de la placa posterior.
- Atornille y ajuste la abrazadera del cableado eléctrico.

PRECAUCIÓN: No ajuste de más, ya que puede aplastar el cableado eléctrico.

5.

Ajuste del cuerpo principal.

PRECAUCIÓN: No ajuste los tornillos de más.

- Enganche el cuerpo principal de la unidad por encima del borde superior de la placa posterior.
- Deslice el cuerpo principal de la unidad en la placa posterior. (En las instalaciones con entrada lateral de cableado eléctrico, asegúrese de que el sello del soporte lateral esté ubicado correctamente contra el cuerpo principal).
- Inserte y ajuste los (2) tornillos de seguridad en el lateral del cuerpo principal, como se muestra en la ilustración. Torsión recomendada: 0,5 a 0,7 NM.
- Encienda la alimentación eléctrica.
- CICLO DE CALIBRACIÓN: Una vez que se haya instalado la unidad, los sensores necesitan tiempo para calibrarse al ambiente. La unidad tiene un ciclo de calibración de 2 minutos cuando se inicia por primera vez. Es indispensable que durante este tiempo no haya objetos directamente debajo de la unidad ni cerca de

ella, y que no se intente activar la unidad. Después de 2 minutos puede usarla de forma normal. Si tiene problemas con los sensores, apague el aparato y vuelva a encenderlo para repetir el ciclo de calibración.

- Pruebe la unidad para verificar si funciona correctamente. No utilice sellador para fijar la unidad en la pared. No pinte ni cubra el cuerpo principal, tampoco coloque etiquetas adhesivas, ya que pueden dañar la superficie antimicrobiana.

CA

Contents.

Main unit x 1

Service tool x 1

Side bracket and seal assembly

1

Unpacking.

Use caution when removing the casing. The casing may have sharp edges/corners which may cut or cause harm.

- Place the main body on a cloth to avoid marking its surface.
- Remove the (2) security screws from the main body, using the service tool provided. Store safely.
- Lift the backplate out of the main body.
- If cable entry is to be from the rear, remove the rubber cable grommet from the rear cable entry hole. Store safely.

2

Positioning.

CAUTION

Before installation decide if the cable entry is to be from (3.1) the rear or (3.2) the side. Follow the relevant instructions.

NOTE: This product is not recommended for mounting onto porous wall surfaces (e.g. plaster) without a back panel, to avoid discolouring or damage to unprotected walls. (A back panel for this product is available from Dyson.)

CAUTION: Do not use the backplate as a guide when drilling. Ensure no pipe work (gas, water, air) or electrical cables, wires or ductwork are located directly behind the drilling/mounting area.

NOTE: If the side entry option is chosen, a fifth hole will need to be drilled in the wall. See step 3.2.

- Select the appropriate height. Recommended heights are shown, but may need to be adjusted for each individual installation.

Recommended height measurements are from the floor.

1300mm adult male.

1265mm adult female.

928mm children 5–8 years old.
1028mm children 8–11 years old.
1108mm children 11–14 years old.
1050mm wheelchair user.

- Minimum clearances are: above, 30mm; sides, 220mm. There should be no obstruction between the unit and the floor.
- Measure the location on the wall. If cable entry is to be from the rear, the electricity supply cable from the wall must align with rear cable entry point in the backplate.
- Mark the location on the wall with a pencil. Use the backplate to mark the locations for the four fixing points.
- Drill holes.
- Fix the optional back panel if required.

3.1

Rear cable entry.

Fixing the backplate to the wall.

Fit the backplate securely to the wall using the appropriate fixings for the wall type and weight of the unit. Do not use counter-sunk screws. Do not secure tightly until after the power cable has been secured.

Installing the power cable.

- Cut the entry hole in the rubber cable grommet to the correct size: leave a hole smaller than the diameter of the power cable to ensure the cable fits tightly.
- Pull the cable through the grommet. Ensure the cable is long enough to route correctly through the backplate to the terminal block. The cable must sit in the dedicated channel.
- Fit the grommet into the backplate. Ensure it is secure.
- Secure the screws in the backplate.
- Proceed with step 4, 'Connecting to terminal'.

3.2

Side cable entry.

IMPORTANT

Cable entry can be either from the left or the right. Decide which before you start. The unit is designed to have only one side cable entry point.

NOTE: If the side entry option is chosen, a fifth hole will need to be drilled in the wall. Make sure you work on the correct side for the installation. The breakout on the main body must match up with the bracket on the backplate. Once the break-out panel on the main body has been removed there is no option to swap sides.

- Ensure you work only on the side of the fascia that you have chosen for the cable entry point.
- Use pliers to carefully nip out only one pre-marked break-out panel in the correct side of the main body. Align to one of the edges and break off an initial part of the panel.
- Align to the other edge and break off an initial part of the panel.

- Break off the whole part from the centre.
- Clean up any excess plastic.
- Drill holes.

CAUTION: Do not use the backplate as a guide when drilling. Ensure no pipe work (gas, water, air) or electrical cables, wires or ductwork are located directly behind the drilling/mounting area.

- Pull the electricity supply cable through the side bracket and side bracket seal as shown. Ensure that cable is long enough to route correctly through the backplate to the terminal block. (Note: cable length will be different for left and right side entries.)

NOTE: Ensure suitable cable gland/ conduit connector is used (not provided) for the installation.

Fixing the backplate to the wall.

Fit the main unit securely to the wall using the appropriate fixings for the wall type and weight of the unit. Slide the side bracket into the recess between the wall and the backplate. Screw to the wall and secure with the appropriate fitting. Do not use counter-sunk screws.

4

Connecting to terminal block.

WARNING: Risk of electric shock!

Ensure power is not connected.

- Ensure the cable does not sit above the cable guide from the cable inlet to the terminal block. If the cable sits above the guide walls it may interfere with main components, prevent the security screws being fitted correctly, or risk the main body being forced on to the backplate, causing damage.
- Unscrew the cable clamp from the backplate. Remove the cable terminal block.
- Open the flap on the terminal block. Secure the live, neutral and earth wires into the correct terminal locations as indicated on the terminal block casing.
- Verify the connections are correct before proceeding.
- Close the flap on the terminal block and fit it into the backplate.
- Screw in and secure the cable clamp.

CAUTION: Do not over tighten and crush the power cable.

5

Attaching the main body.

CAUTION: Do not overtighten screws.

- Hook the main body of the unit over the top rim of the backplate.
- Swing the main body of the unit down on to the back plate. (For installations with the cable entry on the side, ensure that the side bracket seal is correctly seated against the main body.)
- Insert and tighten the (2) security screws into the side of the main body with the service tool as illustrated. Recommended torque of 0.5-0.7NM.

- Turn power on.
- **CALIBRATION CYCLE:** Once the unit is installed, the sensors need time to calibrate to the surroundings. The unit goes through a 2 minute calibration cycle when first powered on. It is essential that during this time no objects are left directly below or in close proximity to the unit, and that you do not try and activate the unit. After 2 minutes you can use as normal. If you have any issues with the sensors please switch the machine off and back on again to repeat the calibration cycle.
- Test unit for correct operation.

IMPORTANT

Do not use sealant when fixing the unit to the wall.

Do not paint/coat the main body or place graphical stickers on it or this may damage the anti-bacterial surface .

If a cleaning product is left on the machine for too long, a film will form . This may reduce the effectiveness of the anti-bacterial surfaces.

CAFR

Contenu

Sèche-mains

Outil de montage (1)

Assemblage du support latéral et du joint (1)

1

Déballage

Faites preuve de précaution en retirant le boîtier. Il peut y avoir des bords ou coins acérés qui peuvent causer des coupures ou des blessures.

- Déposez le corps principal sur un linge pour éviter les égratignures sur sa surface.
- À l'aide de l'outil de montage fourni, retirez les vis de retenue du corps principal. Rangez dans un endroit sûr.
- Retirez la plaque arrière du corps principal.
- Si l'entrée des câbles électriques est effectuée par l'arrière, retirez la bague de caoutchouc de l'entrée arrière des câbles électriques. Rangez dans un endroit sûr.

2

Positionnement.

ATTENTION

Avant l'installation, prenez soin de décider si l'entrée des câbles électriques doit être effectuée par 3.1) l'arrière ou 3.2) le côté. Veuillez suivre les instructions pertinentes.

REMARQUE: Il est recommandé de ne pas installer ce produit sur des surfaces murales poreuses (p. ex., cloison sèche) sans utiliser un splashback, pour éviter tout dommage ou une décoloration des

murs non protégés. (Un panneau arrière à utiliser avec ce produit est disponible auprès de Dyson.)

ATTENTION: Ne vous servez pas de la plaque arrière pour vous guider lorsque vous percez les trous. Assurez-vous qu'il n'y a pas de conduite d'alimentation (gaz, eau, air) ni de fils ou de câbles électriques derrière la surface de fixation.

- Choisissez la hauteur appropriée. Les hauteurs recommandées sont indiquées, mais peuvent nécessiter un ajustement selon le cas. Recommended ces mesures ont été prises à partir du sol.
1300 mm - hauteur pour un adulte de sexe masculin.
1265 mm - hauteur pour un adulte de sexe féminin.
1050 mm - hauteur pour une personne en fauteuil roulant.
928 mm - hauteur pour un enfant âgé de 5 à 8 ans
1028 mm - hauteur pour un enfant âgé de 8 à 11 ans
1105 mm - hauteur pour un enfant âgé de 11 à 14 ans
- Espace libre minimum : 30 mm au-dessus; 220 mm sur les côtés. Il ne devrait pas y avoir d'obstacle entre l'unité et le sol.
- Mesurez l'emplacement sur le mur. Si l'entrée des câbles électriques s'effectue par l'arrière, les câbles à partir du mur doivent être alignés avec le point d'entrée des câbles sur la plaque arrière.
- Marquez l'emplacement sur le mur à l'aide d'un crayon. Servez-vous de la plaque pour marquer les emplacements des quatre points de fixation.
- Percez les trous.
- Fixez le panneau arrière, s'il y a lieu.

3.1

Entrée arrière des câbles électriques.

Fixation de la plaque arrière au mur.

Fixez la plaque arrière au mur à l'aide du matériel approprié correspondant au type de mur et au poids de l'unité principale. N'utilisez pas de vis fraisés. Ne vissez pas fermement avant d'avoir bien fixé les câbles électriques.

Installation des câbles électriques.

- Découpez l'ouverture du point d'entrée d'une dimension exacte dans la bague de caoutchouc : laissez un trou d'une dimension plus petite que celle du câble électrique pour que celui-ci s'ajuste parfaitement.
- Faites passer le câble électrique dans la bague. Vérifiez que le câble électrique est d'une longueur suffisante pour le passer correctement dans la plaque arrière jusqu'au bornier. Le câble électrique doit passer dans la canalure prévue à cet effet.
- Insérez la bague dans la plaque arrière. Assurez-vous qu'elle est bien fixée.
- Fixez les vis dans la plaque arrière.
- Passez à l'étape 4 « Branchement au bornier ».

3.2

Entrée latérale des câbles électriques.

IMPORTANT

L'entrée des câbles électriques peut s'effectuer soit par la gauche, soit par la droite. Avant de commencer, choisissez le mode d'entrée. L'unité est conçue pour n'avoir qu'un point d'entrée latéral des câbles électriques.

REMARQUE: Si vous choisissez le point d'entrée latéral, vous devrez percer un cinquième trou dans le mur. Assurez-vous d'utiliser le bon côté avant l'installation. L'ouverture du corps principal doit correspondre au support de la plaque arrière. Dès que le panneau du corps principal a été retiré, il est impossible de changer de côté.

- Assurez-vous de travailler sur le côté de la plaque que vous avez choisi comme point d'entrée des câbles électriques.
- Utilisez des pinces pour retirer avec précaution seulement un panneau préperçé sur le bon côté du corps principal. Alignez par rapport à un des bords et détachez une section du panneau.
- Alignez par rapport à l'autre bord et détachez l'autre section du panneau.
- Détachez toute la section à partir du centre.
- Après avoir détaché toutes les sections, éliminez les morceaux de plastique excédentaire.
- Percez les trous.

ATTENTION: Ne vous servez pas de la plaque arrière pour vous guider lorsque vous percez les trous. Assurez-vous qu'il n'y a pas de conduite d'alimentation (gaz, eau, air) ni de fils ou de câbles électriques derrière la surface de fixation.

- Faites passer les câbles électriques dans le support latéral ainsi que le joint, conformément à l'illustration. Vérifiez que le câble électrique est d'une longueur suffisante pour le passer correctement dans la plaque arrière jusqu'au bornier. (REMARQUE: La longueur des câbles électriques au point d'entrée du côté gauche sera différente que celle du côté droit.)

REMARQUE: Assurez-vous d'utiliser la goupille de câble et le connecteur du conduit appropriés (non fournis) pour l'installation.

Fixation de la plaque arrière au mur.

Fixez la plaque arrière au mur à l'aide du matériel approprié correspondant au type de mur et au poids de l'unité principale. Glissez le support latéral dans la cavité situé entre le mur et la plaque arrière. Vissez-le bien au mur à l'aide du matériel de fixation approprié. N'utilisez pas de vis fraisés.

4

Branchement au bornier.

AVERTISSEMENT: Risque de choc électrique!

Assurez-vous que l'alimentation est coupée.

- Assurez-vous que les câbles électriques ne passent pas au-dessus

du guide, à partir du point d'entrée des câbles électriques jusqu'au bornier. Si les câbles électriques passent au-dessus des murs de guidage, cela peut faire obstacle aux autres composants, empêcher les vis d'être bien fixés ou risquer de forcer le corps principal dans la plaque arrière, au risque de l'endommager.

- Dévissez l'attache des câbles électriques de la plaque arrière. Retirez le boîtier du bornier.
- Ouvrez le rabat du boîtier du bornier. Fixez les câbles d'alimentation et de mise à la terre aux bons endroits dans le bornier, tel qu'indiqué sur le boîtier.
- Vérifiez que les branchements sont corrects avant de procéder à l'installation.
- Fermez le rabat du boîtier et insérez-le dans la plaque arrière.
- Fixez bien l'attache de câble électrique.

ATTENTION: Prenez garde à ne pas trop serrer et écraser le câble électrique.

5

Installation du corps principal.

ATTENTION: Ne serrez pas trop les vis.

- Accrochez le corps principal de l'unité sur le rebord supérieur de la plaque arrière.
- Poussez le corps principal de l'unité vers le bas sur la plaque arrière. (Pour l'installation effectuée au point d'entrée latéral des câbles électriques, assurez-vous que le joint est correctement placé contre le corps principal.)
- Insérez et fixez les (2) vis inviolables sur le côté du corps principal à l'aide de l'outil de montage, conformément à l'illustration. Moment de couple recommandé : 0,5 à 0,7 NM
- Mettez l'appareil sous tension.
- CYCLE DE CALIBRAGE : Une fois que l'unité est installée, les capteurs ont besoin de temps pour que le calibrage s'effectue par rapport à l'environnement. Lorsque l'unité est activée pour la première fois, un cycle de calibrage de 2 minutes s'effectue. Pendant le cycle de calibrage, il est important qu'il n'y ait pas d'objets directement sous l'unité ou à proximité de cette dernière et que vous n'essayez pas de l'activer. Après 2 minutes, vous pouvez l'utiliser de manière normale. Si vous éprouvez des problèmes avec les capteurs, débranchez et rebranchez l'unité pour réitérer le cycle de calibrage.
- Vérifiez si l'unité fonctionne bien.

Pour fixer l'unité au mur, n'utilisez pas de produit d'étanchéité.

N'appliquez pas de peinture et n'apposez pas d'autocollant graphique sur le corps principal, au risque d'endommager la surface antimicrobienne.

هام

لا تستخدم مادة مانعة للتسرب عند تثبيت الوحدة على الجدار.
لا تقم بدهان/طلاء الهيكل الرئيسي أو وضع ملصقات كتابية عليه
وإلا فقد يؤدي هذا إلى تلف السطح المضاد للجراثيم.
في حالة ترك منتج التنظيف على الجهاز لفترة طويلة، ستتكون
طبقة رقيقة عليه. وقد يقلل ذلك من فعالية الأسطح المضادة
للجراثيم.

الموضع.

محفف اليد

أداة أمان

تركيب الدعامة الجانبية ومجموعة السدادة

١

فك التغليف.

توخ الحذر عند إزالة الغلاف. فقد يحتوي الغلاف على حواف/زوايا حادة قد تسبب قطعًا أو أذى.

- ضع الهيكل الرئيسي على قطعة قماش لتجنب خدش سطحه.
- قم بإزالة (٢) برغي الأمان من الهيكل الرئيسي، باستخدام أداة الخدمة المرفقة. قم بتخزينها بشكل آمن.
- قم بإزالة اللوحة الخلفية من الهيكل الرئيسي.
- إذا كان مدخل الكابل من الخلف، فقم بإزالة عروة الكابل المطاطية من فتحة مدخل الكابل الخلفية. قم بتخزينها بشكل آمن.

٢

تحديد الموضع.

تنبيه

قبل التركيب حدد ما إذا كان مدخل الكابل سيكون (٣.١) من الخلف أو (٣.٢) من الجانب. اتبع التعليمات المناسبة.

ملاحظة

لا يوصى بتركيب هذا المنتج على جدران مسامية الأسطح (كالجدران المطلية بالجبس) دون لوح خلفي لتجنب تغير لون الجدران غير المحمية أو تلفها. (يتوفر لوح خلفي لهذا المنتج من Dyson).
تنبيه: لا تستخدم اللوحة الخلفية كدليل عند الثقب. تأكد من عدم وجود مواسير (غاز، ماء، هواء) أو كابلات كهربية أو أسلاك أو أنابيب خلف منطقة الثقب / التركيب مباشرة.

يتم قياس الارتفاع الموصى به من الأرضية.

١٣٠٠ مم للرجال

١٢٦٥ مم للنساء

٩٢٨ مم للأطفال بين ٥ إلى ٨ سنوات.

١٠٢٨ مم للأطفال بين ٨ إلى ١١ سنة.

١١٠٨ مم للأطفال بين ١١ إلى ١٤ سنة.

١٠٥٠ مم لمستخدم الكرسي المتحرك

- حدد الارتفاع المناسب. الارتفاعات الموصى بها موضحة، لكنها قد تحتاج إلى تعديل لكل عملية تركيب على حدة.
- الحد الأدنى للمساحات الفارغة حول الوحدة: ٣٠ مم في الأعلى؛ ٢٢٠ مم على الجوانب. يجب عدم وجود عائق بين الوحدة والأرضية.
- قم بقياس الموقع على الجدار. إذا كان سيتم إدخال الكابل من الخلف، فيجب أن يكون كابل الإمداد بالكهرباء من الجدار محاذيًا لنقطة إدخال الكابل الخلفية في اللوحة الخلفية.
- ضع علامة على الموقع على الجدار باستخدام قلم رصاص. استخدم اللوحة الخلفية لوضع علامات على مواقع نقاط التثبيت الأربع.
- قم بثقب الفتحات.
- قم بتثبيت اللوح الخلفي الاختياري إذا لزم الأمر.

٣.١

مدخل الكابل الخلفي.

تثبيت اللوحة الخلفية على الجدار.

قم بتركيب اللوحة الخلفية بإحكام على الجدار باستخدام المثبتات المناسبة لنوع الجدار ووزن الوحدة. لا تستخدم براغي غاطسة الرأس. لا تحكم الربط إلا بعد تثبيت كابل الطاقة.

تركيب كابل الطاقة.

- قم بقص فتحة الإدخال في عروة الكابل المطاطية بالحجم الصحيح: قم بعمل فتحة بقطر أصغر من قطر كابل الطاقة لضمان تركيب الكابل بإحكام.
- قم بسحب الكابل من خلال العروة. تأكد من أن طول الكابل يكفي لتوجيهه بشكل صحيح خلال اللوحة الخلفية إلى مجموعة أطراف التوصيل. يجب أن يستقر الكابل في القناة المخصصة.
- قم بتثبيت العروة في اللوحة الخلفية. تأكد من ثباتها.
- قم بربط البراغي في اللوحة الخلفية.
- تابع إلى الخطوة ٤، «التوصيل بمجموعة أطراف التوصيل».

٣.٢

٣,٢ مدخل الكابل الجانبي.

هام

يمكن أن يكون مدخل الكابل من الجانب الأيسر

أو الأيمن. حدد أيهما قبل البدء.

الوحدة مصممة بحيث يكون بها

نقطة إدخال كابل جانبية واحدة فقط.

تأكد من أنك تعمل على الجانب الصحيح للتركيب. يجب أن تكون فتحة المخرج الموجودة على الهيكل الرئيسي مطابقة للكتيفة الموجودة على اللوحة الخلفية. بمجرد إزالة لوحة فتحة المخرج الموجودة على الهيكل الرئيسي فلن تكون هناك فرصة لتبادل الجانبين. تأكد من أنك تعمل على جانب الواجهة الذي اخترته لنقطة إدخال الكابل فقط.

- تأكد من أنك تعمل على جانب الواجهة الذي اخترته لنقطة إدخال الكابل فقط.
- استخدم الزرديّة لتحريك لوحة فتحة مخرج واحدة فقط محددة مسبقًا في الجانب الصحيح من الهيكل الرئيسي. قم بالمحاذاة بأحد الحواف ومباعدة جزء أولي من اللوحة.
- قم بالمحاذاة بالحافة الأخرى ومباعدة جزء أولي من اللوحة.
- باعد الجزء بالكامل عن الوسط.
- نظف أي قطع بلاستيك زائدة.
- قم بثقب الفتحات.

تنبيه: لا تستخدم اللوحة الخلفية كدليل عند الثقب. تأكد من عدم وجود مواسير (غاز، ماء، هواء) أو كابلات كهربية أو أسلاك أو أنابيب خلف منطقة الثقب / التركيب مباشرة.

- قم بسحب كابل الإمداد بالكهرباء خلال الكتيفة الجانبية وسدادة الكتيفة الجانبية كما هو مبين. تأكد من أن طول الكابل يكفي لتوجيهه بشكل صحيح خلال اللوحة الخلفية إلى مجموعة أطراف التوصيل. (ملاحظة: يختلف طول الكابل للإدخال من الجانب الأيمن والأيسر)

ملاحظة: تأكد من استخدام موصل سدادة/أنبوب الكابل الملائم (غير مزود) في التثبيت.

تثبيت اللوحة الخلفية على الجدار

قم بتركيب الوحدة الرئيسية بإحكام على الجدار باستخدام المثبتات المناسبة لنوع الجدار ووزن الوحدة. قم بسحب الكتيفة الجانبية في التجويف بين الجدار واللوحة الخلفية. قم بتثبيتها في الجدار وإحكام ربطها بالتجهيزات المناسبة. لا تستخدم براغي غاطسة الرأس.

٤

التوصيل بمجموعة أطراف التوصيل.

تحذير: خطر حدوث صدمة كهربائية!

تأكد من عدم توصيل الطاقة.

- تأكد من عدم وضع الكابل على دليل الكابل من مدخل الكابل إلى مجموعة أطراف التوصيل. إذا تم وضع الكابل فوق جوانب الدليل، فقد يتداخل مع المكونات الرئيسية، بحيث يمنع تثبيت براغي الأمان بشكل صحيح، أو يتسبب في ضغط الهيكل الرئيسي على اللوحة الخلفية، مسببًا تلفها.
- قم بفك مشبك الكابل من اللوحة الخلفية. قم بإزالة حامل مجموعة أطراف التوصيل الخاصة بالكابل.
- قم بفتح القلاب الموجود على حامل مجموعة أطراف التوصيل. قم بتوصيل أسلاك الكهرباء والمحاييد والأرضي بالمواقع الصحيحة في مجموعة أطراف التوصيل كما هو موضح على حامل مجموعة أطراف التوصيل.
- تأكد من صحة التوصيلات قبل المتابعة.
- قم بإغلاق القلاب الموجود على حامل مجموعة أطراف التوصيل وتثبيته في اللوحة الخلفية.
- قم بربط مشبك الكابل وتثبيته.
- تنبيه: لا تتألم في الربط والضغط على كابل الطاقة.

٥

تركيب الهيكل الرئيسي.

تنبيه: لا تتألم في ربط البراغي.

- علق الهيكل الرئيسي للوحدة فوق الحافة العليا للوحة الخلفية.
- اجعل الهيكل الرئيسي للوحدة يتدلى لأسفل على اللوحة الخلفية. (بالنسبة لعمليات التركيب التي يكون فيها مدخل الكابل من الجانب، تأكد من أن سدادة الكتيفة الجانبية مستقرة على الهيكل الرئيسي بشكل صحيح.)
- قم بإدخال برغي (٢) الأمان في جانب الهيكل الرئيسي باستخدام أداة الخدمة كما هو موضح. عزم التدوير الموصى به ٠,٧-٠,٥ نانومتر.
- قم بتشغيل الطاقة.
- دورة المعايرة: بمجرد تركيب الوحدة، تحتاج أجهزة الاستشعار إلى وقت لمعايرة البيئة المحيطة. تدخل الوحدة في دورة معايرة لمدة دقيقتين عند تشغيله لأول مرة. من الضروري خلال هذا الوقت عدم ترك أي أجسام أسفل الوحدة أو بالقرب منها. وألا تحاول تشغيل الوحدة. بعد مرور دقيقتين يمكنك الاستخدام على النحو المعتاد. إذا واجهت أي مشاكل مع أجهزة الاستشعار يرجى إيقاف تشغيل الجهاز ثم تشغيله مجددًا لتكرار دورة المعايرة.
- اختبر الوحدة للتأكد من صحة التشغيل.

תוכן.

מכשיר עיקרי x 1
מברג x 1
מכלול כן צדי ואטם
1

הוצאה מהאריזה.

יש להיזהר בעת הסרת המארז. למארז עלולים להיות קצוות חדים/פינות שעלולים לחתוך או לגרום נזק.

- הנח את הגוף המכשיר על מטלית כדי שלא יישרט.
- הוצא את שני בורגי האבטחה מגוף המכשיר, השתמש לשם כך במברג שסופק. שמור במקום בטוח.
- הוצא את לוח הגב מגוף המכשיר.
- אם כניסת הכבל אמורה להיות מאחור, הסר את חבק הגומי של הכבל מחור כניסה הכבל האחורי. שמור במקום בטוח.

2

מיקום.

אזהרה:

לפני ההתקנה החלט אם כניסת הכבל תהיה (3.1) מאחורה או (3.2) מהצד. פעל על פי ההוראות הרלבנטיות.

הערה

מוצר זה אינו מומלץ להתקנה על משטחי קיר נקבוביים (לדוגמה טיח) ללא לוח גב, כדי להימנע מהכתמה או מגרימת נזק לקירות הלא מוגנים. (ניתן להשיג לוח גב למוצר זה מחברת Dyson).
מידות הגובה המומלצות הן מהרצפה.
1300 מ"מ גבר בוגר.
1265 מ"מ אישה בוגרת.
928 מ"מ ילדים בגילאי 5-8.
1028 מ"מ ילדים בגילאי 8-11.
1108 מ"מ ילדים בגילאי 11-14.
1050 מ"מ משתמש בכסא גלגלים

אזהרה: אל תשתמש בלוח הגב כהנחיה בעת קדיחה. ודא שמאחורי אזור ההתקנה/ הקדיחה לא עוברים צינורות (גז, מים, אוויר), כבלי חשמל, כבלים או תעלות.
הערה: אם נבחרה אפשרות כניסה מהצד, יש לקדוח חור חמישי לתוך הקיר. ראה שלב 3.2.

- בחר את הגובה המתאים. הגבהים המומלצים מוצגים, אך בכל התקנה אפשר שתידרש להתאים אותם למקרה.
- להלן המרווחים המינימליים: מעל 30 מ"מ; בצדדים, 220 מ"מ. יש לדאוג שהמרווח בין המכשיר לקיר יהיה נקי ממכשולים.
- מדוד את המיקום על הקיר. אם כניסת הכבל אמורה להיות מאחור, כבל החשמל מהקיר צריך להיות מיושר עם נקודת הכניסה
- האחורית של הכבל שבלוח הגב.
- סמן את המיקום על הקיר בעיפרון. השתמש בלוח הגב כדי לסמן את המיקומים של ארבע נקודות הקיבוע.

- קדח חורים.

- התקן את לוח הגב האופציונלי אם נדרש.
3.1

כניסת כבל אחורית.

קיבוע לוח הגב אל הקיר.

קבע את לוח הגב אל הקיר באמצעות אמצעי הקיבוע המתאימים לסוג הקיר ולמשקל היחידה. אל תשתמש בברגים עם ראש שטוח.
קבע היטב רק לאחר שחיברת את כבל החשמל.

התקנת כבל החשמל.

- חתוך את חור הכניסה בחבק הגומי של הכבל בגודל הנכון: השאר חור קטן יותר מהקוטר של כבל החשמל כדי להבטיח שהכבל יתאים בדיוק.
- משוך את הכבל דרך החבק. ודא שהכבל ארוך דיו ועובר באופן תקין דרך לוח הגב אל מחבר הטרימינל. הכבל צריך לשבת בתעלה היעודית.
- מקם את החבק בלוח הגב. ודא שהוא יושב היטב במקומו.
- הדקיאת הברגים בלוח הגב.
- המשך לשלב 4, <חייבור לטרמינל>.

3.2

כניסת כבל צדדית.

הערה: אם נבחרה אפשרות כניסה מהצד, יש לקדוח חור חמישי לתוך הקיר. ודא שאתה עובד על הצד הנכון להתקנה. היציאה מהמכשיר אמורה להתאים לתושבת שבלוח הגב. לאחר הסרת לוח היציאה של המכשיר, אין אפשרות להחליף צדדים.

- ודא שאתה עובד רק בצד המכסה שבחרת לנקודת כניסת הכבל.
- השתמש בצבת כדי להוציא בזהירות רק את לוח היציאה המסומן בצדו הנכון של המכשיר. יישר את הלוח לאחד מהקצוות ושבור חלק ממנו.
- יישר את הלוח לאחד מהקצוות ושבור חלק ממנו.
- שבור את כל החלק מהמרכז.
- הסר את חלקי הפלסטיק העודפים.
- קדח חורים.

אזהרה: אל תשתמש בלוח הגב כהנחיה בעת קדיחה. ודא שמאחורי אזור ההתקנה/ הקדיחה לא עוברים צינורות (גז, מים, אוויר), כבלי חשמל, כבלים או תעלות.
• העבר את כבל החשמל דרך התושבת הצדדית ואטם התושבת הצדדית כפי שמוצג. ודא שהכבל ארוך דיו כדי לעבור בצורה תקינה דרך לוח הגב עד למחבר הטרימינל. (הערה: אורך הכבל יהיה שונה במקרה של כניסה מצד שמאל או כניסה מצד ימין).

הערה: הקפד להשתמש במחזיק כבל/מחבר מוליך מתאימים (לא מסופקים) לצורך ההתקנה. הערה: הקפד להשתמש במחזיק כבל/מחבר מוליך מתאימים (לא מסופקים) לצורך ההתקנה.

קיבוע לוח הגב אל הקיר.

קבע את המכשיר העיקרי אל הקיר באמצעות אמצעי הקיבוע המתאימים לסוג הקיר ולמשקל היחידה. החלק את התושבת הצדדית לתוך המגרעת שבין הקיר ובין לוח הגב. הברג אל הקיר והדק באמצעות אמצעי קיבוע מתאים.
אל תשתמש בברגים עם ראש שטוח.

4

חייבור אל הטרמינל.

אזהרה: סכנת התחשמלות! ודא שכבל החשמל אינו מחובר.



- ודא שהכבל אינו יושב מעל תעלת הכבל מהשקע אל מחבר הטרימינל.
- אם הכבל יושב על דפנות התעלה הוא עלול להפריע לחלקים העיקריים, למנוע הברגה תקינה של ברגי האבטחה, או לגרום לאפשרות שהמכשיר יילחץ אל לוח הגב, תוך גרימת נזק.
- שחרר את תופסן הבורג מלוח הגב. הסר את מאחז מחבר הטרימינל של הכבל.
- פתח את הכיסוי של מאחז מחבר הטרימינל. חבר את חוטי המוליך, האפס וההארקה אל הנקודות הנכונות במחבר הטרימינל כפי שמוסמן על גבי המאחז של מחבר הטרימינל.
- בדוק את נכונות החיבורים בטרם תמשיך.
- סגור את הכיסוי של מאחז מחבר הטרימינל והחזר אותו אל לוח הגב.
- הברג אותו והדק את תופסן הכבל.

5

חייבור המכשיר המרכזי.

זהירות: אל תהדק יותר מידי את הברגים.

- חבר את החלק העיקרי של המכשיר אל השוליים העליונים של לוח הגב.
- סובב את החלק העיקרי של המכשיר כלפי מטה לעבר לוח הגב. (להתקנות עם כניסת הכבל מהצד, ודא שאטם התושבת הצדדית ממוקם בצורה נכונה כנגד גוף המכשיר)
- הכנס את (2) בורגי האבטחה לחלקו הצדדי של המכשיר והדק אותם בעזרת המברג כמתואר להלן. מומנט סיבוב מומלץ 0.7NM-0.5.
- הפעל את המכשיר.
- מחזור כיוול: לאחר התקנת היחידה, החיישנים זקוקים לזמן כדי לבצע כיוול לסביבה; היחידה עוברת מחזור כיוול של שתי דקות בעת ההפעלה הראשונה שלה; חשוב שבמהלך זמן זה, לא יישארו עצמים מתחת ליחידה או בקרבתה, ושלא תנסה להפעיל את היחידה. לאחר שתי דקות, ניתן להשתמש כרגיל; אם אתה נתקל בבעיות בחיישנים, כבה את המכשיר והפעל שוב כדי לחזור על מחזור הכיוול.
- בדוק שפעילותו של המכשיר תקינה.

חשוב

אל תשתמש בחומר איטום לקיבוע המכשיר לקיר.

- **אין לצבוע/לצפות את גוף המכשיר או להדביק עליו מדבקות שכן פעולות זו עלולות לגרום נזק למשטח נוגד החיידקים.**
- **אם משאירים חומר ניקוי על המכשיר למשך זמן רב מדי, יוצר ציפוי דק שלו. הדבר עלול להפחית את יעילות המשטחים נוגדי החיידקים.**



Dyson Customer care
www.dysonairblade.com

UK 0800 345 7788

ROI 01 401 8300

AE 00 971 4 5076000
www.dysonairblade.ae

AT 0810 333 980
(Zum Ortstarif aus ganz Österreich)
www.dysonairblade.at

AU 1800 426 337

BE 078 150980
www.dysonairblade.be

BG +359 88 545 6336

CA 1-877-DYSON-AB
(1-877-397-6622)

CH 0848 807 907
www.dysonairblade.ch

CL (56-2) 2231 4455
(56-2) 2231 5577
www.dysonairblade.cl

CN 4009 202 808

CZ 00800 777 55 777
www.dysonairblade.cz

DE 0800 31 31 31 9
www.dysonairblade.de

DK 0045 7025 2323
www.dysonairblade.dk
dyson.service@wittdk

ES 902 305530
www.dysonairblade.es

FI 020 741 1660

FR 0810 300 130
(Numéro Azur-prix appel local)
www.dysonairblade.fr

GR Για πληροφορίες και υποστήριξη, καλέστε
την εξυπηρέτηση πελατών της Dyson στο
800 111 3500 ή επισκεφθείτε το site μας στο
www.gr.dyson.com

HK 29262300

HR +385 1 38 18 139

HU 00800 777 55 777

ID +65 6681 5286

IL 03-6762924

IS 0045 7025 2323

IT 848 848 717

JP 0120 295 731

KR +852 2212 5615

MX +52 81 8160 0056

MY 0377105877

NL 020 5219890
www.dysonairblade.nl

NO 0047 32 82 99 40

PH +65 7000 453 7546

PL 0048 22 73 83 481
www.dysonairblade.pl

PT 00 800 0 230 5 530

RO 0314326140

RU 8 800 100 100 2
www.dysonairblade.ru

SA 00 966 920005759

SE 08 5250 8480

SG 7000 435 7546

SK 00800 777 55 777

SI 04 537 66 15

TH 6681-822-9363

TR 0212 288 45 46

TW 0800 251 209

US 1-888-DYSON-AB
(1-888-397-6622)

VN +65 6681 5286



NSF PROTOCOL P335
HYGIENIC COMMERCIAL
HAND DRYERS