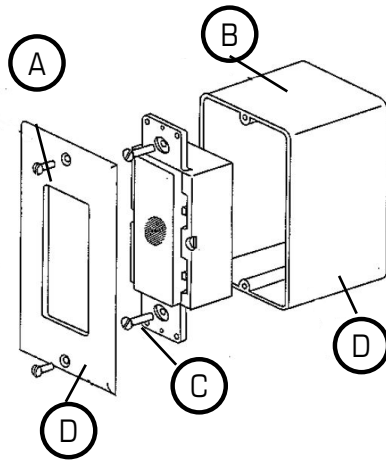


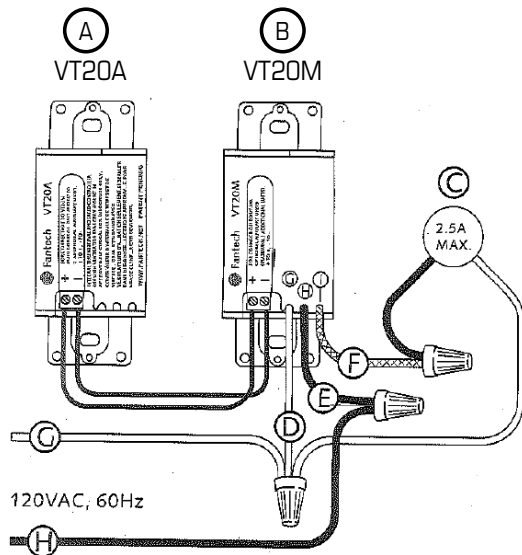
Installation / Installation / Instalación



- (A) Mounting Plate
Plate décorative
placa de pared decorativa
- (B) Electrical Box
Boîte électrique
Caja eléctrica
- (C) Machine screw
Vis mécanique
Tornillo
- (D) Not included
Non inclus
No se incluye



Wiring Diagram / Branchement électrique / Cableado



- (A) Auxiliary control
Contrôle auxiliaire
Control auxiliar
- (B) Main control
Contrôle principal
Control principal
- (C) Fan
Ventilateur
Ventilador
- (D) White
Blanc
Blanco
- (E) Black
Noir
Negro
- (F) Red
Rouge
Rojo
- (G) Neutral
Neutre
Neutral
- (H) Line
Ligne
Linea
- (I) Load
Charge
Carga

Contacts:

United States / États-Unis / Estados Unidos Americanos
10048 Industrial Blvd., Lenexa, KS, 66215
Tel.: 800.747.1762 • Fax: 800.487.9915

Canada / Canada / Canadá
50 Kanalfakt Way, Bouctouche, NB, E4S 3M5
Tel.: 800.565.3548 • Fax: 877.747.8116

VT20M & VT20A Intermittent Fan Control

Item #: 407392
Rev Date: 2015-05-12

WARNING: Ensure that power is switched off at service panel before commencing installation.

WARNING: Main Control Unit and Auxiliary Control Unit must not be installed where they can be reached from a tub or a shower. Unit must be installed on GFCI circuit if located in bathroom.

Electrical wiring must be done by qualified person(s) in accordance with all applicable codes and standards

DESCRIPTION

The Fantech intermittent Fan Control is designed to be used with Fantech FG, FR, FQ and PB fans only to meet whole-house ventilation needs as prescribed by independent residential ventilation authorities such as HVI and ASHRAE.

The model VT20M controller enables the fan to run at a preset speed for a preset portion of each hour, 24 hours a day everyday.

The high speed override button enables the fan to run at full speed for 20 minutes when needed, for example to vent steam from a bathroom.

Where a single exhaust fan is ducted to draw air from multiple locations, up to three auxiliary fan controls, model VT20A, may be used with the main controller, model VT20M.

The auxiliary controls may be installed in secondary bathrooms etc., where high speed overrides is required.

NORMAL OPERATION

Main Control unit (VT20M) features both a timer and speed control that will activate an exhaust fan at a certain speed for a selected period of time each hour. To select fan speed, adjust lower slide control to desired speed. To select fan on-time, adjust upper slide control to time desired (5 minute intervals). For example, if the fan-on time (upper slide adjuster) is set at one quarter from the bottom, the fan will run for 15 minutes every hour at the preset speed (lower slide adjuster).

For temporary full speed operation, press the button on the front of the control (main or auxiliary). The fan will run at full speed for 20 minutes and resume its normal preset cycle. Full speed is indicated by a blue light illuminated on the front of the control panel. To return to the normal cycle before 20 minutes had elapsed, press and hold the button for five seconds.

AUXILIARY CONTROL UNIT

Up to three auxiliary control units can be installed in addition to one main control unit. Install in standard wall box. Two insulated ROMEX type wires are required to connect main control unit to auxiliary control units. Connect the positive screw terminal on the main control unit to the positive screw terminal on the auxiliary control unit. Connect the negative terminals the same way.

SPECIFICATIONS

For control of 120V AC exhaust fans up to 2.5A. Use only with 120V AC single phase electrical supply.

MAIN CONTROL UNIT

- Install in standard wall box prewired with LINE and NEUTRAL.
- Using twist wire connectors, connect NEUTRAL to both the WHITE wire on the main control unit and to the NEUTRAL terminal on the remote fan.
- Connect LINE to the BLACK wire on the main control unit.
- Connect the RED wire on the main control unit to the LINE terminal on the remote fan. See wiring diagram for more details.
- Screw the main control unit into the wall box so that it is flush with the wall.
- Restore power at the service panel and push high speed button to verify power to the remote fan.
- Adjust time and speed adjuster to desired levels and install the decorative wall plate.



The wall plate must be removed to make adjustments to time and speed.

VT20M et VT20A

Contrôle intermittent pour ventilateur

IMPORTANT: S'assurer que le courant électrique est débranché au panneau de service avant de commencer l'installation.

AVERTISSEMENT: Ne pas installer le contrôle principal et les contrôles auxiliaires de l'appareil à proximité de bain ou de la douche. L'appareil doit être installé sur un circuit GFCI s'il est installé dans une salle de bain. Le branchage électrique doit être fait par un (des) individu(s) qualifié(e) d'après tous les codes et les normes applicables.

DESCRIPTION

Le contrôle intermittent pour ventilateurs FG, FR, FQ et PB seulement de Fantech a été conçu d'après les besoins «Whole-House» prescrites par des personnes autorisées indépendantes de la ventilation résidentielle comme HVI et AHRAE.

Le modèle VT20M permet au ventilateur d'opérer à une vitesse pré-déterminée à un intervalle de temps pré-déterminé, 24 heures par jours, à tous les jours.

Le bouton haute vitesse prédominant permet au ventilateur de fonctionner à pleine vitesse pendant 20 minutes, au besoin. Par exemple, pour ventiler la salle de bain.

Lorsque le ventilateur d'évacuation retire l'air de plusieurs pièces, on peut utiliser jusqu'à trois contrôles auxiliaires VT20A avec le contrôle principal VT20M.

Des contrôles additionnels peuvent être installés dans les autres salles de bains etc., aux endroits où la prédominance à haute vitesse est nécessaire.

OPÉRATION NORMALE

Le contrôle principal VT20M comprend une minuterie et un contrôle de vitesse qui démarrera un ventilateur d'évacuation à une vitesse pré-déterminée pendant une période de temps pré-déterminée à chaque heure. Par exemple, si l'ajusteur de temps du ventilateur est à un quart du bas, le ventilateur fonctionnera pendant 15 minutes à toutes les heures à la vitesse pré-déterminée (ajusteur du bas).

Pour opération à pleine vitesse temporaire, presser le bouton au devant du contrôle principal auxiliaire. Le ventilateur fonctionnera à pleine vitesse pendant 20 minutes et reprendra ensuite sa vitesse normale pré-déterminée. Une lumière bleue au devant du panneau de contrôle indique que l'unité fonctionne à pleine vitesse. Pour retourner au cycle normal avant que les 20 minutes soient écoulées, presser et tenir le bouton pendant 5 secondes.

CONTRÔLE ADDITIONNELS

Jusqu'à trois contrôles additionnels peuvent être utilisés en plus du contrôle principal de l'appareil. Installer dans une boîte murale standard.

Deux fils isolés de type Romex isolés sont nécessaire pour brancher le contrôle principal aux contrôles additionnels. Brancher le terminal positif de l'appareil principal au terminal positif du contrôle auxiliaire.

Brancher les terminaux négatifs de la même façon.

SPÉCIFICATION

Pour contrôle de ventilateur Fantech de 120V AC jusqu'à 2,5A. Utiliser seulement avec alimentation électrique à une phase de 120V AC.

CONTRÔLE PRINCIPAL

- Insérer dans une boîte murale standard pré-branchée avec le terminal LIGNE et le terminal NEUTRE.
- Avec des connecteurs de fils à visser, brancher NEUTRE au fil BLANC du contrôle principal et au terminal NEUTRE du ventilateur.
- Brancher le terminal LIGNE au fil NOIR sur le contrôle principal.
- Brancher le terminal ROUGE du contrôle principal au terminal LIGNE du ventilateur à distance. Voir le diagramme pour plus de détails.
- Visser le contrôle principal dans la boîte au mur pour qu'il soit étanche avec le mur.
- Rétablir le courant au panneau électrique puis presser sur le bouton à haute vitesse pour vérifier si le courant se rend au ventilateur.
- Ajuster le temps et la vitesse désiré puis placer la plaque décorative au mur.



La plaque décorative doit être enlevée pour ajuster le temps ou la vitesse.

VT20M y VT20A

Control intermitente para ventiladores modelos

IMPORTANT: Antes de instalar este producto, asegúrese que la corriente de electricidad esté apagada en el panel de servicio.

ADVERTENCIA: Ni la Unidad de Control Principal ni la Unidad Auxiliar de Control deberán estar instaladas en lugares que permitan su acceso ni desde una tina de baño ni de una ducha. La unidad se debe instalar en un circuito con GFCI (interruptor de circuito de falla a tierra) si se encuentra cerca de un baño. Todas las instalaciones eléctricas deben ser efectuadas por electricistas calificados y de acuerdo a todos los estándares y códigos aplicables a la industria.

FONCIONAMIENTO NORMAL

La unidad principal de control (VT20M) tiene un temporizador y un controlador de velocidad que activa un ventilador de succión a una velocidad determinada y por un período de tiempo seleccionado cada hora. Para seleccionar la velocidad del ventilador, ajustar el controlador deslizante superior a la velocidad deseada. Para seleccionar el tiempo de funcionamiento del ventilador, ajustar el controlador deslizante superior al tiempo deseado (incrementos de 15 minutos).

Para lograr una velocidad máxima temporal presione el botón de la parte del frente del control (ya sea principal o auxiliar). El ventilador funcionará a su velocidad máxima durante 20 minutos y después volverá a su ciclo previamente seleccionado como "normal". Una luz azul encendida en el frente del panel de control indica velocidad máxima. Para regresar al ciclo normal antes de que pasen 20 minutos, presione y sostenga presionado el botón por 5 segundos.

UNIDAD AUXILIAR DE CONTROL

Pueden instalarse hasta 3 unidades auxiliares de control además de una unidad principal de control. Instálela en una caja estándar de pared.

Se necesitan dos alambres aislados tipo Romex para coectar la unidad principal de control a las unidades auxiliares de control. Conecte el borne atornillado positivo de la unidad principal de control

DESCRIPCIÓN

El Ventilador Control intermitente Fantech está diseñado para usarse con los ventiladores FG, FR, FQ y PB de Fantech fin de satisfacer las necesidades de ventilación residencial, tales como la HVI y la ASHRAE.

El combinador modelo VT20M permite que el ventilador funcione diariamente, 24 horas al día, a una velocidad pre-establecida y durante una porción pre-establecida de tiempo decada hora. El botón de alta velocidad permite que el ventilador funcione a su máxima velocidad durante 20 minutos cuando así se requiera, como por ejemplo para ventilar el vapor que queda en el baño.

En caso que un ventilador de succión sencillo sea utilizado para atraer aire procedente de varios lugares, de hasta tres controles auxiliares de ventilación, puede utilizarse el modelo VT20A junto con el modelo VT20M que es el combinador principal.

Los controles auxiliares pueden instalarse en baños secundarios, etc., en donde se requiera una alta velocidad.

al borne atornillado positivo de la unidad auxiliar de control. Conecte los bornes atornillados negativos de la misma manera.

ESPECIFICACIONES

Para control Fantech de 120V AC hasta de 2.5A. Úselo solamente con suministro de electricidad monofásica de 120V AC.

UNIDAD PRINCIPAL DE CONTROL

Instálela en una caja de pared estándar que ya tenga instalados la LÍNEA y el hilo NEUTROS. Utilizando conectores de alambre entrelazados, conecte el NEUTRAL tanto al alambre BLANCO de la unidad de control principal como a la terminal NEUTRAL del ventilador a distancia. Conecte el alambre ROJO de la unidad principal de control a la terminal de la LÍNEA del ventilador a distancia. Para mayores detalles, favor de ver el diagrama de alambreado anexo.

Antonielle la unidad principal de control hacia la caja de pared para que quede nivelada con la pared.

Vuelva a restaurar la electricidad en el panel de servicio y oprima el botón de alta velocidad a los niveles deseados e instale la placa de pared decorativa.



Para ajustar el tiempo y la velocidad, hay que quitar la placa de pared decorativa.