

US: 800-645-2986
México: 01.800.681.6940
Canada: 888-645-2986



nexelwire.com

Instruction Manual

Model MO1000W(242942)



Microwave Oven



It is the responsibility of the installer/user to read and understand all instructions and safety information before proceeding with installation. Following these instructions will ensure proper function and safety. Keep these instructions for further reference.

⚠ WARNING

- Read all instructions before operating microwave.
- Do not attempt to operate this oven with the door open.
- Do not place any object between the oven front face and the door, or allow soil or cleaner residue to accumulate on sealing surfaces.
- Do not operate oven if it is damaged. It is particularly important that the oven door closes properly and that there is no damage to the door, hinges, latches, door seals or sealing surfaces.
- The oven should not be adjusted or repaired by anyone except qualified service personnel.
- The oven must be on a level surface.
- Use only the specified bag size when using Direct Access Popcorn.
- The oven has several built-in safety switches to ensure that the power remains off when the door is open. Do not tamper with these switches.
- Do not heat baby bottles in the microwave oven.
- Baby food jars must be open during heating. Contents should be stirred to avoid burns.
- Do not heat narrow-necked containers, such as syrup bottles.
- Do not attempt to deep-fry in your microwave oven.
- Do not attempt home canning in this microwave oven, as it is impossible to be sure all contents of the jar have reached boiling temperature.
- To prevent delayed eruptive boiling of hot liquids and avoid scalding yourself, stir liquid before placing the container in the oven and again halfway through cooking time. Let stand in the oven for a short time and stir again before removing the container.
- Use carefully to avoid burning due to excessive cooking.

GENERAL SAFETY INFORMATION

- This is not a toy. Keep away from children.
- Do not operate an empty microwave. Operating the oven with no food or food that is extremely low in moisture can cause fire, charring or sparking.
- Failure to maintain oven cleanliness can adversely affect the life of the appliance, and possibly result in a hazardous situation.
- Install or locate this appliance only in accordance with the provided installation instructions.
- Some products such as whole eggs and sealed containers should not be heated in this oven.
- Use this appliance only for its intended use as described in the manual. Do not use corrosive chemicals or vapors in this appliance. This type of oven is specifically designed to heat, cook or dry food. It is not designed for industrial or laboratory use.
- Do not operate this appliance if it has a damaged cord or plug, if it is not working properly, or if it has been damaged or dropped.
- This appliance should be serviced only by qualified service personnel. Contact the nearest authorized service facility for examination, repair or adjustment.
- Do not store this appliance outdoors. Do not use this product near water.
- Do not immerse cord or plug in water.
- Keep cord away from heated surface.
- Do not let cord hang over edge of table or counter.

Microwave Oven

To Reduce The Risk Of Fire In The Oven Cavity:

- Do not cover or block any openings on the appliance.
- Do not overcook food. Carefully observe appliance when paper, plastic, or other combustible materials are placed inside the oven during cooking.
- Remove wire twist-ties from paper or plastic bag before placing in oven.
- If material inside of the oven ignites, keep oven door closed, turn oven off and disconnect the power cord or shut off power at the fuse or circuit breaker panel.
- Do not use the cavity for storage purposes. Do not leave paper products, cooking utensils or food in the cavity when not in use.

Very hot liquid can suddenly start boiling over when the container is moved or a utensil is inserted into the liquid. To reduce the risk of injury, please read below.

- Liquids, such as water, coffee or tea can be overheated beyond the boiling point without appearing to be boiling. Bubbling or boiling when the container is removed from the microwave oven is not always visible.
- Do not overheat the liquid.
- Stir contents both before and halfway through heating.
- Do not use straight-sided containers with narrow necks.
- After heating, allow the container to stand in the microwave oven for a short time before removing.
- Use extreme care when inserting a spoon or other utensil into the container.

GROUNDING INSTRUCTIONS

This appliance must be grounded. Connect only to properly grounded outlets. Improper grounding can result in a risk of electric shock.

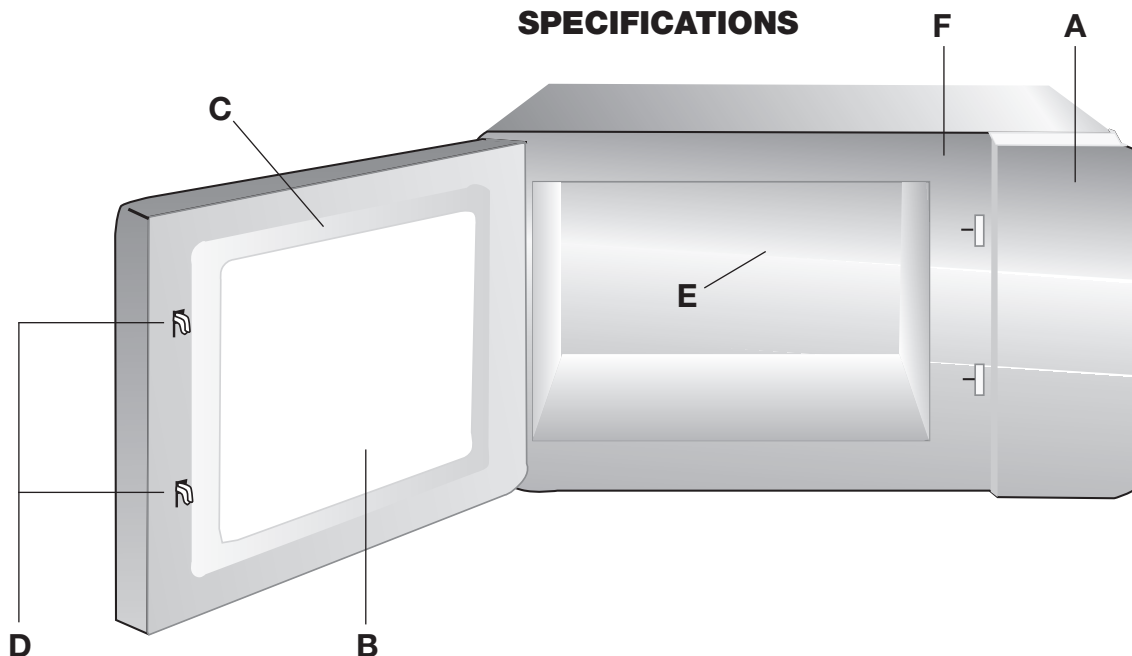
⚠ DANGER

- Electric Shock Hazard. Touching some of the internal components can cause serious personal injury or death. Do not disassemble the unit.

⚠ WARNING

- The plug must be plugged into an outlet that is properly installed and grounded.
- Do not use extension cords.

SPECIFICATIONS



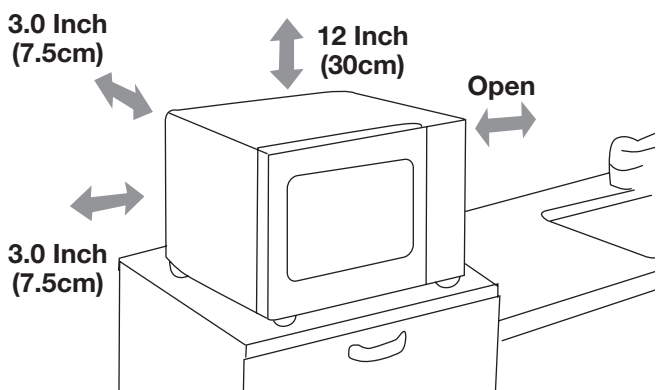
- A** Control panel
- B** Window
- C** Door assembly
- D** Safety interlock system
- E** Back plate
- F** Front plate

Model:	MO1000W(242942)
Rated Voltage:	120V – 60Hz
Rated Input Power:	1500W
Rated Output Power:	1000W
Oven Capacity:	0.9 Cu. Ft. (25L)
External Dimensions:	20 ¹ / ₉ "W x 17"D x 12 ¹ / ₄ "H (511mm x 432mm x 311mm)
Internal Dimensions:	12 ⁷ / ₈ "W x 13 ⁵ / ₈ "D x 7 ⁷ / ₈ "H (327mm x 346mm x 200mm)
Net Weight:	Approx. 32.2 lbs. (14.6 kg)

Microwave Oven

INSTALLATION

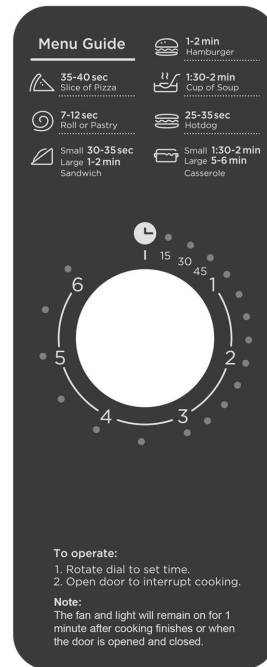
1. Remove all packing material and accessories.
2. Examine the oven for any damage such as dents or broken door. Do not install if oven is damaged.
3. Remove any protective film found on the microwave oven cabinet surface. Do not remove the white cover that is attached to the oven cavity to protect the magnetron. Do not remove the legs from the bottom of the oven.
4. Place the oven as far as possible from radios or TVs.
5. Ensure the unit is on a level surface. Do not install over a cooktop or other heat-producing appliance.
6. Do not block the intake and outlet openings. Keep the following clearance:



7. Plug the unit into a 120V 60Hz power outlet.

OPERATION INSTRUCTIONS

1. Turn the knob clockwise to adjust the cooking time.
 2. The unit will emit 5 beeps when cooking finishes. Open door to interrupt cooking when desired.
- Note: The fan and light will remain on for 1 minute after the cooking finishes or the door is opened and closed.



CONTAINERS SUITABLE FOR MICROWAVES

Not every non-metallic container is safe to use for microwaving. Please follow the procedure below to test if container is microwave safe:

Materials That Can Be Used

Aluminum Foil

Small smooth pieces can be used to cover thin parts of meat or poultry to prevent overcooking. Arcing can occur if foil is too close to oven walls. The foil should be at least 1 inch (2.5cm) away from walls.

Browning Dish

Follow manufacturer's instructions. The bottom of browning dish must be at least 3/16" (5mm) above the bottom surface.

Dinnerware

Must be marked as "microwave-safe." Do not use cracked or chipped dishes.

Glass Jars

Always remove lid. Use only to heat food until just warm. Most glass jars are not heat resistant and may break.

Glassware

Use only heat-resistant oven glassware. Make sure there is no metallic trim. Do not use cracked or chipped dishes.

Oven Cooking Bags

Follow manufacturer's instructions. Do not close with metal tie. Make slits to allow steam to escape.

Paper Plates and Cups

Use only for short term cooking. Do not leave oven unattended while cooking.

Paper Towels

Use to cover food for reheating and absorbing fat. Use with supervision for short-term cooking only.

Parchment Paper

Use as a cover to prevent splattering or a wrap for steaming.

Plastic

Must be marked as "microwave-safe." Follow the manufacturer's instructions. Keep in mind that some plastic containers soften as the food inside gets hot. Tightly closed bags should be slit, pierced or vented as directed by package instructions.

Plastic Wrap

Must be marked as "microwave-safe." Use to cover food during cooking to retain moisture. Do not allow plastic wrap to touch food.

Thermometers

Must be marked as "microwave-safe."

Wax Paper

Use as a cover to prevent splattering and retain moisture

Materials That Cannot Be Used

Aluminum Tray

May cause arcing.

Food Cartons With Metal Handles

May cause arcing.

Metal or Metal-Trimmed Utensils

Metal shields the food from microwave energy. Metal trim may cause arcing.

Metal Twist Ties

May cause arcing and could cause a fire in the oven.

Paper Bags

May cause a fire inside the oven.

Plastic Foam

Plastic foam may melt and contaminate the food.

Wood

Wood will dry out when used in the microwave oven and may split or crack.

CLEANING AND MAINTENANCE INSTRUCTIONS

Glass window, inner door panel and oven front face

Wipe these parts with a mild detergent, rinse and wipe dry. Never use abrasive powders or pads.

Control panel and plastic parts

Do not apply a detergent or an alkaline liquid spray to the control panel and plastic parts. Use a slightly wet cloth (not a soaked cloth) to clean these parts.

Oven interior

Clean up spilled liquids, spattered oil and food debris as quickly as possible. If the oven is used when dirty, efficiency drops and the dirt gets stuck on the oven surface causing odors. Clean the interior with a cloth soaked in warm water with a mild detergent dissolved in it. Wipe the soap off with a damp cloth.

TROUBLESHOOTING

Issue	Corrective Action
Oven doesn't start	Check that electrical plug is connected into the outlet. Open and close the door and try again.
Arcing or sparking	Use microwave-safe cookware only. Do not operate when empty. Clean cavity with a wet towel.
Unevenly cooked foods	Use microwave-safe cookware only. Completely defrost food. Use correct cooking time. Turn or stir food.
Overcooked foods	Use correct cooking time.
Undercooked foods	Use microwave-safe cookware only. Completely defrost food. Check to see that oven ventilation ports are not restricted. Use correct cooking time.
Improper defrosting	Use microwave-safe cookware only. Use correct cooking time. Turn or stir food.



US: 800-645-2986
México: 01.800.681.6940
Canada: 888-645-2986



nexelwire.com

Manual de
instrucciones

Modelo MO1000W (242942)



Horno Microondas



Es la responsabilidad del instalador/usuario leer completamente y observar todas las instrucciones y advertencias de seguridad antes de proceder con la instalación. Siguiendo estas instrucciones podrá garantizar el funcionamiento adecuado y seguro. Guarde estas instrucciones para futuras consultas.

⚠ ADVERTENCIA

- Lea todas las instrucciones antes de utilizar el microondas.
- No intente operar este horno con la puerta abierta.
- No coloque ningún objeto entre la parte frontal del horno y la puerta, ni permita que suciedad o residuos de limpiadores se acumulen en las superficies de sellado.
- No haga funcionar el horno si está dañado. Es particularmente importante que la puerta del horno cierre correctamente y que no hay daños en la puerta, bisagras, pestillos, sellos de puerta y superficies de sellado.
- El horno no debe ser ajustado o reparado por ninguna persona, excepto el personal de servicio calificado.
- El horno debe estar en una superficie nivelada.
- Utilice sólo el tamaño de la bolsa especificado cuando se utilicen palomitas de acceso directo.
- El horno cuenta con varios interruptores de seguridad para asegurarse de que la alimentación sigue apagada cuando la puerta está abierta. No manipule estos interruptores.
- No utilice el horno de microondas vacío. Operar el horno sin comida o alimento con bajo nivel de humedad puede provocar un incendio, carbonización o chispas.
- No caliente los biberones o alimentos para bebé en el horno de microondas. Calentamiento desigual puede ocurrir y puede causar lesiones físicas.
- No caliente recipientes de cuello estrecho, tales como botellas de jarabe.
- No intente freír en su horno de microondas.
- No trate de elaborar conservas caseras en este horno de microondas, ya que es imposible estar seguro de todo el contenido del frasco ha alcanzado la temperatura de ebullición.

INFORMACIÓN GENERAL DE SEGURIDAD

- Para evitar que líquidos hiervan y salpiquen, se debe remover el líquido antes de colocar el recipiente en el horno y otra vez a mitad del tiempo de cocción. Deje reposar en el horno por un corto tiempo y revuelva de nuevo antes de retirarlo.
- Utilice con cuidado al cocinar los alimentos en el microondas para evitar quemaduras.
- Esto no es un juguete. Mantener alejado de los niños.
- No mantener el horno en condiciones de limpieza podría conducir a un deterioro que pueda afectar negativamente a la vida del aparato y provocar una situación peligrosa.
- Instale o ubique este aparato solamente de acuerdo con las instrucciones de instalación.
- Algunos productos tales como huevos enteros y envases sellados no deben calentarse en este horno.
- Use este aparato sólo para los fines descritos en el manual. No utilice productos químicos o vapores corrosivos en este aparato. Este tipo de horno está específicamente diseñado para calentar, cocinar o secar alimentos. No está diseñado para uso industrial o de laboratorio.
- No haga funcionar este artefacto si tiene un cable o enchufe dañado. Si no funciona correctamente, o si se ha dañado o se ha caído.
- Este aparato debe ser realizado sólo por personal de servicio calificado. Póngase en contacto con el centro de servicio autorizado más cercano para su revisión, reparación o ajuste.
- No almacene este electrodoméstico al aire libre. No utilice este producto cerca del agua.
- No sumerja el cable o el enchufe en agua.
- Mantenga el cable lejos de superficies calientes.
- No permita que el cable cuelgue del borde de la mesa o mostrador.

Para Reducir el Riesgo de Incendio en la Cavity del Horno:

- No cubra ni bloquee ninguna apertura de este electrodoméstico.
- No cocine demasiado la comida. Preste atención cuidadosa al electrodoméstico cuando el papel, plástico u otros materiales combustibles son colocados dentro del horno para facilitar la cocción.
- Retire los alambres de amarre de papel o bolsa de plástico antes de colocarlas en el horno.
- Si el material dentro del horno se enciende, mantenga la puerta del horno cerrada, apague el horno y desconecte el cable de alimentación o corte la corriente en el panel de fusibles o disyuntores.
- No use la cavidad para guardar cosas. No deje productos de papel, utensilios de cocina o alimentos en la cavidad cuando no esté en uso.

Líquidos muy calientes pueden de repente empezar a hervir cuando el recipiente se mueva o se introduzca un utensilio en el líquido. Para reducir el riesgo de daño, por favor lea lo siguiente:

- Los líquidos, tales como agua, café o té pueden sobrecalentarse más allá del punto de ebullición sin que parezca que están hirviendo. No siempre se ve burbujeo cuando el recipiente se retira del horno de microondas.
- No sobrecaliente el líquido.
- Revuelva el líquido antes y durante el calentamiento.
- No utilice recipientes de lados rectos con cuellos estrechos.
- Después de calentar, deje reposar el recipiente en el horno de microondas por un corto tiempo antes de retirarlo.
- Tenga mucho cuidado al insertar una cuchara u otro utensilio en el recipiente.

INSTRUCCIONES DE CONEXIÓN A TIERRA

Este aparato debe estar conectado a tierra. Conecte sólo a una toma de tierra adecuada.

El uso inadecuado de la tierra puede resultar en un riesgo de descarga eléctrica.

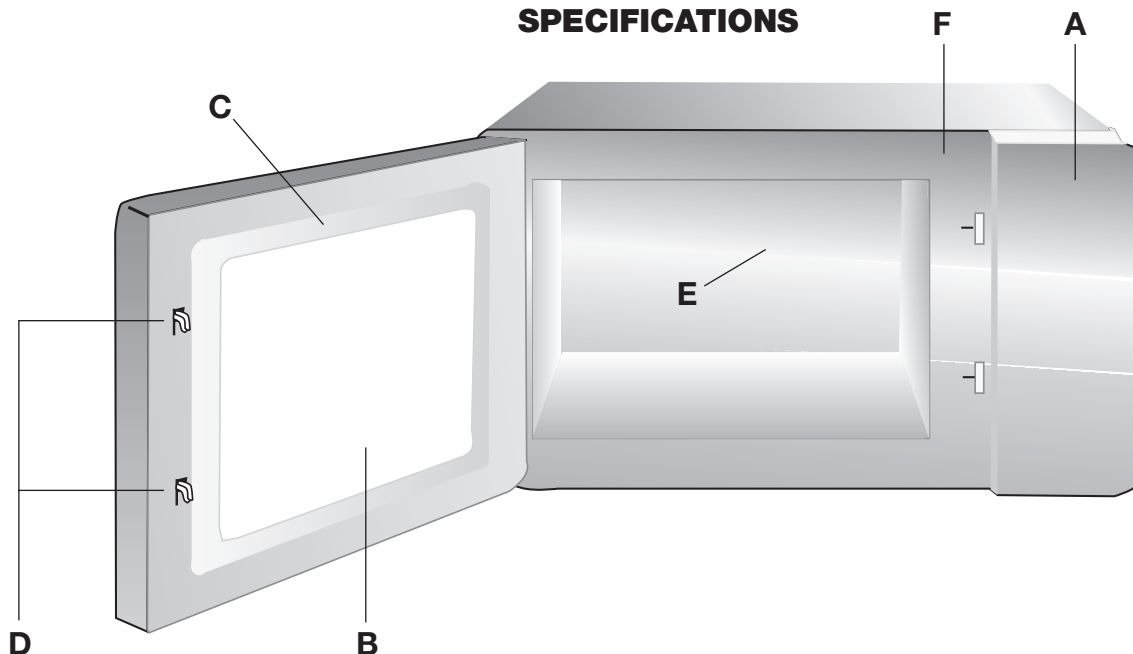
⚠ PELIGRO

- Peligro de descarga eléctrica. Tocar algunos de los componentes internos puede causar lesiones personales graves o la muerte. No desarme la unidad.

⚠ ADVERTENCIA

- El enchufe debe conectarse a un tomacorriente que esté instalado y conectado a tierra.
- No utilice cables de extensión.

SPECIFICATIONS

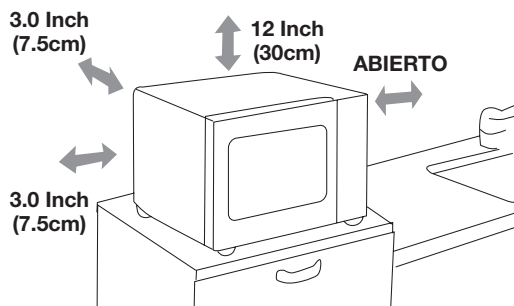


- A** Panel de control
- B** Ventana
- C** Puerta
- D** Sistema de cierre
- E** Placa trasera
- F** Placa frontal

Modelo:	MO1000W(242942)
Tensión Eléctrica:	120V – 60Hz
Potencia de Entrada:	1500W
Potencia de Salida:	1000W
Capacidad del Horno:	0.9 Cu. Ft. (25L)
Dimensiones Externas:	20 ¹ / ₉ "W x 17"D x 12 ¹ / ₄ "H (511mm x 432mm x 311mm)
Dimensiones Internas:	12 ⁷ / ₈ "W x 13 ⁵ / ₈ "D x 7 ⁷ / ₈ "H (327mm x 346mm x 200mm)
Peso Neto:	Approx. 32.2 lbs. (14.6 kg)

INSTALACIÓN

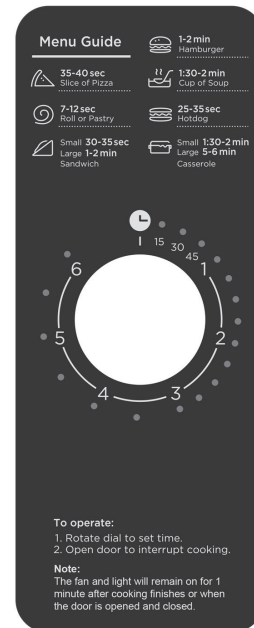
1. Retire todo el material de embalaje y los accesorios.
2. Examine el horno no tenga ningún daño, tal como abolladuras o puerta rota. No instale el horno si está dañado.
3. Retire la película protectora que se encuentra en la superficie del mueble y horno microondas. No retire la tapa de mica de color marrón claro que se adjunta a la cavidad del horno para proteger el magnetrón. No quite las patas de la parte inferior del horno.
4. Coloque el horno en la medida de lo posible de radios o televisores.
5. Asegúrese de que la unidad se encuentra sobre una superficie nivelada. No instale sobre una estufa u otro aparato que produzca calor.
6. No bloquee las aberturas de admisión y escape. Mantenga las siguientes distancias:



7. Conecte la unidad a una toma de corriente de 120V 60Hz.

INSTRUCCIONES DE OPERACIÓN

1. Gire el mando en el sentido de las agujas del reloj para ajustar el tiempo de cocción.
2. La unidad emitirá 5 pitidos cuando termine la cocción. Abra la puerta para interrumpir la cocción cuando se desee.



CONTENEDORES ADECUADOS PARA MICROONDAS

No todo recipiente no metálico es seguro de usar para el microondas. Por favor, siga el siguiente procedimiento para comprobar si el recipiente es apto para microondas:

1. Llene el recipiente con aproximadamente 1 taza de agua fría e introducirlo en el compartimiento de microondas.
2. Calentar el recipiente con agua durante sólo 1 minuto.
3. sienten cuidadosamente el recipiente. Si la parte vacía del recipiente está caliente, no lo use para cocinar con microondas.

Materiales que puede utilizar

El papel de aluminio

Piezas lisas pequeñas pueden ser utilizados para cubrir las partes más delicadas de carnes y aves de corral para evitar la cocción excesiva. Arcos puede ocurrir si el papel aluminio está demasiado cerca de las paredes del horno. La lámina debe ser de al menos 1 pulgada (2,5 cm) de distancia de las paredes.

Plato para Browning

Siga las instrucciones del fabricante. La parte inferior del plato para dorar debe ser al menos 3.16" (5 mm) por encima de la mesa giratoria. El uso incorrecto puede provocar su rotura.

Vajillas

Sólo los marcados como „apta para microondas“. No utilice platos agrietados o astillados.

Frascos de vidrio

Siempre quite la tapa. Utilice sólo para calentar alimentos hasta que estén templados. La mayoría de los tarros de cristal no son resistentes al calor y pueden romperse.

Cristalería

Utilizar material de vidrio del horno sólo resistente al calor. Asegúrese de que no hay adornos metálicos. No utilice platos agrietados o astillados.

Bolsas para cocinar en horno

Siga las instrucciones del fabricante. No cierre con lazo de metal. Hacer cortes para permitir que escape el vapor.

Bandeja de aluminio

Puede causar la formación de arcos.

Cartón de alimentos con mango de metal

Puede causar la formación de arcos.

Metal o utensilios de metal con adornos

El metal protege el alimento de la energía de microondas. Adornos de metal puede ocasionar chispas.

Precintos de metal

Puede causar la formación de arcos y podría provocar un incendio en el horno.

Platos y vasos desechables

Use solamente para cocinar a corto plazo. No deje el horno desatendido durante la cocción.

Toallas de papel

Use para envolver los alimentos para recalentar y absorber la grasa. Usar con la supervisión de una cocción sólo a corto plazo.

El papel de pergamino

Utilice como cubierta para evitar salpicaduras o una envoltura para cocinar al vapor.

Plástico

Sólo los marcados como „apta para microondas“. Siga las instrucciones del fabricante. Tenga en cuenta que algunos recipientes de plástico se ablandan cuando la comida en el interior se calienta. Bolsas cerradas, deben cortarse, pincharse o ventilarse siguiendo las indicaciones del paquete.

Envolturas de plástico

Sólo los marcados como „apta para microondas“. Use para envolver los alimentos durante la cocción para retener la humedad. No permita que el plástico toque los alimentos.

Termómetros

Sólo los marcados como „apta para microondas“.

Papel encerado

Utilice como cubierta para prevenir salpicaduras y retener la humedad.

Materiales que no se pueden utilizar

Bolsas de papel

Podría causar un incendio dentro del horno.

La espuma plástica

Espuma de plástico se puede derretir y contaminar la comida.

Madera

La madera se seque cuando se utiliza en el horno de microondas y puede partirse o agrietarse.

INSTRUCCIONES DE LIMPIEZA Y MANTENIMIENTO

Ventana de vidrio, panel interior de la puerta y horno cara frontal.

Limpie estas partes con un detergente suave, enjuague y seque. Nunca utilice polvos o esponjas abrasivas.

Panel de control y piezas de plástico

No aplique un detergente o un aerosol líquido alcalino al panel de control y las piezas de plástico. Utilice un paño ligeramente húmedo (no un paño empapado) para limpiar estas piezas.

Interior del horno

Limpie los líquidos derramados, aceite salpicado y los restos de comida lo más rápido posible. Si se utiliza el horno cuando esté sucio, la eficiencia cae y la suciedad se queda atascada en la superficie del horno causando malos olores. Limpie el interior con un paño empapado en agua tibia con un detergente suave disuelto en ella. A continuación, enjuagar el jabón con un paño húmedo.

SOLUCIÓN DE PROBLEMAS

Problema	Acción Correctiva
El horno no funciona	Compruebe que el enchufe eléctrico está conectado a la toma de corriente. Abra y cierre la puerta y vuelva a intentarlo.
Arcos o chispas	Utilice sólo utensilios de cocina para microondas. No opere con horno vacío. Limpie la cavidad con una toalla mojada.
Alimentos cocinados de forma desigual	Utilice sólo utensilios de cocina para microondas. Completamente descongelar alimentos. Utilice el tiempo de cocción correcto. Vuelva o remover los alimentos.
Alimentos sobrecocinados	Utilice el tiempo de cocción correcto.
Alimentos mal cocidos	Utilice sólo utensilios de cocina para microondas. Completamente descongelar alimentos. Verifique que las ventilaciones del horno puertos no están restringidos. Utilice el tiempo de cocción correcto.
Descongelación incorrecta.	Utilice sólo utensilios de cocina para microondas. Utilice el tiempo de cocción correcto. Vuelva o remover los alimentos.



US: 800-645-2986
México: 01.800.681.6940
Canada: 888-645-2986



nexelwire.com

Manuel d'instructions

Modèle MO1000W (242942)



Four à micro-ondes



L'installateur/utilisateur a la responsabilité de lire et comprendre toutes les instructions et consignes de sécurité avant de procéder à l'installation. Le respect de ces instructions assurera un fonctionnement adéquat et sécuritaire. Veuillez conserver ces instructions pour référence future.

⚠ MISE EN GARDE

- Lisez toutes les instructions avant de faire fonctionner le four à micro-ondes.
- Ne tentez pas de faire fonctionner ce four si la porte du four est ouverte.
- Ne placez aucun objet entre le devant du four et la porte, et ne laissez pas de saleté ou de résidu de produit nettoyant s'accumuler sur les surfaces de contact.
- N'utilisez pas le four s'il est endommagé. Il est très important que la porte du four ferme correctement et que la porte, les charnières, les loquets et les joints de porte ou les surfaces de contact ne soient pas endommagés.
- Le four ne doit être ajusté ou réparé que par un technicien qualifié.
- Le four doit être placé sur une surface de niveau.
- N'utilisez qu'un sac du format précisé lorsque vous vous servez de la fonction Direct Access Popcorn.
- Le four est muni de plusieurs commutateurs de sécurité qui empêchent le four de fonctionner si la porte est ouverte. Ne touchez pas à ces commutateurs.
- Ne faites pas réchauffer de biberons pour bébé dans le four à micro-ondes.
- Les contenants de nourriture pour bébé doivent être ouverts lorsque vous faites réchauffer leur contenu. Le contenu doit être brassé pour éviter les brûlures.
- Ne faites pas réchauffer de contenants au goulot trop étroit, comme des bouteilles de sirop.
- Ne tentez pas de faire de la friture dans votre four à micro-ondes.
- Ne tentez pas de mettre des aliments en conserve dans ce four à micro-ondes, car il est impossible de garantir que le contenu des bocaux a atteint le point d'ébullition.
- Afin d'empêcher l'éruption de liquides bouillants qui pourraient vous ébouillanter, brassez le liquide avant de placer le contenant dans le four et brassez à nouveau à mi-cuisson. Laissez reposer un court instant dans le four et brasser à nouveau avec de retirer le contenant.

CONSIGNES DE SÉCURITÉ GÉNÉRALES

- Faites preuve de prudence afin d'éviter les brûlures causées par un excès de cuisson.
- Cet objet n'est pas un jouet. Tenez-le hors de la portée des enfants.
- N'utilisez pas le four s'il est vide. L'utilisation du four sans nourriture ou avec de la nourriture contenant très peu d'humidité peut causer un incendie, la carbonisation ou des étincelles.
- Le défaut de maintenir le four propre peut compromettre la durée de vie de l'appareil et même rendre l'appareil moins sécuritaire.
- Installez ou placez cet appareil uniquement en conformité avec les instructions d'installation.
- Certains aliments, comme des œufs entiers et des contenants scellés, ne doivent pas être réchauffés dans ce four.
- N'utilisez cet appareil qu'aux fins prévues décrites dans ce manuel. N'employez pas de vapeurs ou de produits chimiques corrosifs dans cet appareil. Ce type de four est conçu spécialement pour réchauffer, cuire et assécher de la nourriture. Il n'est pas destiné à un usage industriel ou en laboratoire.
- N'utilisez pas cet appareil si le cordon d'alimentation ou la fiche sont endommagés, s'il ne fonctionne pas correctement ou s'il a été échappé ou endommagé.
- Cet appareil ne doit être réparé que par un technicien qualifié. Communiquez avec le service d'entretien autorisé le plus près de chez vous pour le faire inspecter, réparer ou ajuster.
- Ne remisez pas cet appareil à l'extérieur. N'utilisez pas ce produit près de l'eau.
- N'immergez pas le cordon ou la fiche dans l'eau.
- Tenez le cordon éloigné de toute surface chaude.
- Ne laissez pas le cordon pendre de la table ou du comptoir.

Four à micro-ondes

Afin de réduire le risque d'incendie dans la cavité du four :

- Ne couvrez ou n'obstruez aucune des ouvertures de l'appareil.
- Ne cuisez pas trop les aliments. Surveillez attentivement le four si du papier, du plastique ou d'autres matériaux combustibles ont été placés à l'intérieur pour la cuisson.
- Retirez les liens torsadés avec fil de métal des sacs de papier ou de plastique avant de les placer dans le four.
- Si un feu se déclare à l'intérieur du four, laissez la porte du four fermée, éteignez le four et débranchez le cordon d'alimentation ou coupez l'alimentation du panneau de fusibles ou de disjoncteurs.
- N'utilisez pas la cavité du four pour ranger des objets. Ne laissez aucun produit de papier, ustensile de cuisine ou aliment dans la cavité du four quand vous ne l'utilisez pas.

Un liquide très chaud peut soudainement déborder lorsque le contenant est déplacé ou si un ustensile est plongé dans le liquide. Afin de réduire le risque de blessure, veuillez lire ce qui suit.

- Des liquides comme de l'eau, du café ou du thé peuvent dépasser le point d'ébullition sans que cela soit perceptible. Il n'est pas toujours évident qu'un liquide est bouillant ou en ébullition lorsqu'il est retiré du four à micro-ondes.
- Ne réchauffez pas trop les liquides.
- Brassez le contenu avant de le faire réchauffer et à la moitié du temps.
- N'utilisez pas de contenants aux parois verticales et au goulot étroit.
- Après avoir réchauffé le liquide, laissez-le reposer un court instant avant de le retirer du four.
- Soyez extrêmement prudent lorsque vous plongez un ustensile dans le contenant.

INSTRUCTIONS DE MISE À LA TERRE

Cet appareil doit être mis à la terre. Ne le branchez qu'à une prise de courant correctement mise à la terre. Une mise à la terre incorrecte peut entraîner un risque d'électrocution.

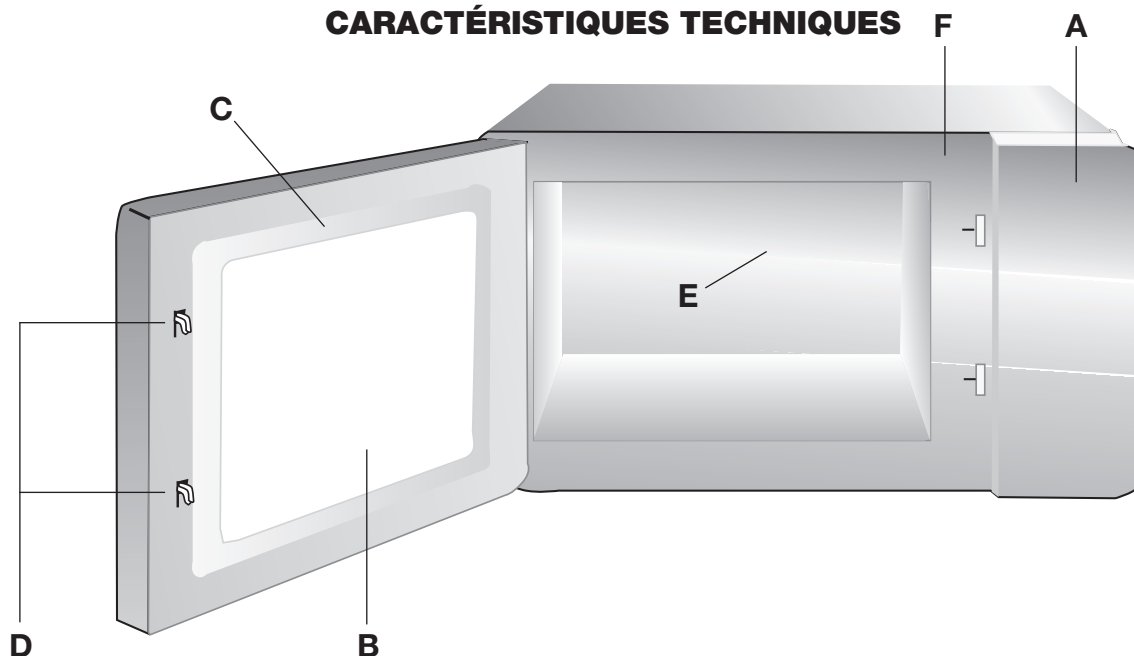
⚠ DANGER

- Risque de décharge électrique. Toucher certains des composants internes peut causer des blessures graves ou la mort. Ne démontez pas l'appareil.

⚠ MISE EN GARDE

- La fiche doit être branchée dans une prise de courant correctement installée et mise à la terre.
- N'utilisez pas de rallonge.

CARACTÉRISTIQUES TECHNIQUES



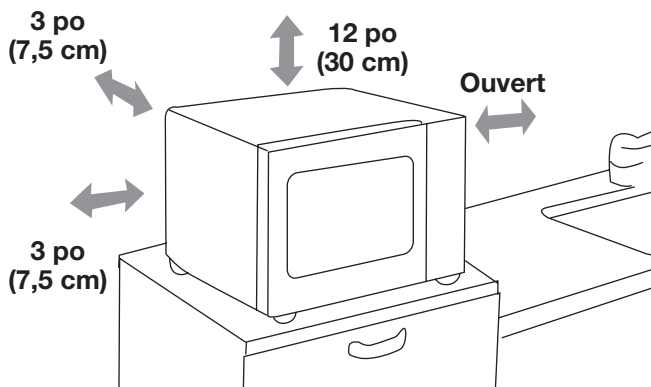
- A** Panneau de commande
- B** Fenêtre
- C** Ensemble de la porte
- D** Système de verrouillage de sécurité
- E** Plaque arrière
- F** Plaque avant

Modèle :	MO1000W(242942)
Tension nominale :	120V – 60Hz
Puissance d'entrée nominale :	1 500 W
Puissance de sortie nominale :	1 000 W
Capacité du four :	0,9 pi cu (25 l)
Dimensions extérieures :	20 ¹ / ₉ po de larg. x 17 po de prof. x 12 ¹ / ₄ po de haut. (511 mm x 432 mm x 311 mm)
Dimensions intérieures :	12 ⁷ / ₈ po de larg. x 13 ⁵ / ₈ po de prof. x 7 ⁷ / ₈ po de haut. (327 mm x 346 mm x 200 mm)
Poids net :	Environ 32,2 lb (14,6 kg)

Four à micro-ondes

INSTALLATION

1. Retirez le matériel et les accessoires d'emballage.
2. Examinez le four pour vous assurer qu'il n'a pas subi de dommages, comme des bosses ou une porte brisée. N'installez pas le four s'il est endommagé.
3. Retirez la pellicule protectrice de la surface du four à micro-ondes. Ne retirez pas le couvercle blanc fixé à la cavité du four pour protéger le magnétron. Ne retirez pas les pattes fixées au-dessous du four.
4. Placez le four aussi loin que possible d'une radio ou d'un téléviseur.
5. Assurez-vous que l'appareil repose sur une surface de niveau. Ne l'installez pas sur une table de cuisson ou sur tout autre appareil produisant de la chaleur.
6. N'obstruez pas les ouvertures d'entrée et de sortie. Prévoyez le dégagement suivant autour du four :

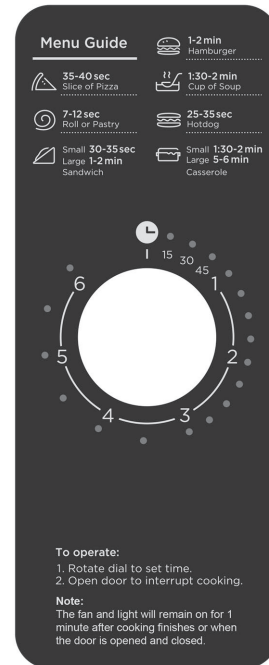


7. Branchez l'appareil à une prise de courant de 120 V/60 Hz.

INSTRUCTIONS DE FONCTIONNEMENT

1. Tournez la molette dans le sens horaire pour régler le temps de cuisson.
2. L'appareil émet cinq bips consécutifs lorsque la cuisson est terminée. Pour interrompre la cuisson à tout moment, ouvrez simplement la porte.

Remarque : Le ventilateur et la lumière restent allumés pendant une minute après la fin de la cuisson ou l'ouverture de la porte.



CONTENANTS COMPATIBLES AVEC LES FOURS À MICRO-ONDES

Les contenants non métalliques ne sont pas tous adéquats pour la cuisson au micro-ondes. Veuillez consulter ce qui suit pour vérifier si un contenant convient au four à micro-ondes :

Matériaux pouvant être utilisés

Papier d'aluminium

Un peu de papier d'aluminium bien lisse peut être utilisé pour couvrir des morceaux minces de viande ou de volaille afin de prévenir l'excès de cuisson. Un arc électrique peut se produire si le papier d'aluminium se trouve trop près des murs du four. Le papier d'aluminium doit se trouver à au moins un pouce (2,5 cm) des murs.

Plat à brunir

Suivez les instructions du fabricant. Le dessous du plat à brunir doit se trouver à au moins 3/16 po (5 mm) au-dessus de la surface.

Vaisselle

Doit porter la mention « va au micro-ondes ». N'utilisez pas d'assiette fissurée ou écaillée.

Bocaux en verre

Retirez toujours le couvercle. N'utilisez que pour réchauffer des aliments jusqu'à ce qu'ils soient tout juste chauds. La plupart des bocaux ne résistent pas à la chaleur et pourraient casser.

Verrerie

N'utilisez que des contenants en verre résistants à la chaleur. Assurez-vous qu'il n'y a pas de garniture en métal. N'utilisez pas d'assiette fissurée ou écaillée.

Sacs à cuisson au four

Suivez les instructions du fabricant. Ne le fermez pas à l'aide d'une attache en métal. Percez le sac pour permettre à la vapeur de s'échapper.

Verres et assiettes en papier

N'utilisez que pour de courts délais de cuisson. Ne laissez pas le four sans surveillance pendant la cuisson.

Papier essie-tout

Utilisez pour couvrir la nourriture que vous réchauffez et pour absorber le gras. N'utilisez que pour de courts délais de cuisson et sous supervision uniquement.

Papier sulfurisé

Couvrez-en la nourriture pour prévenir les éclaboussures ou pour obtenir une cuisson à la vapeur.

Plastique

Doit porter la mention « va au micro-ondes ». Suivez les directives du fabricant. N'oubliez pas que certains contenants en plastique ramollissent lorsque la nourriture qu'ils contiennent devient chaude. Les sacs fermés hermétiquement doivent être fendus ou percés conformément aux instructions sur l'emballage.

Pellicule plastique

Doit porter la mention « va au micro-ondes ». Couvrez-en les aliments pendant la cuisson pour conserver l'humidité. Assurez-vous que la pellicule plastique n'est pas en contact avec les aliments.

Thermomètres

Doit porter la mention « va au micro-ondes ».

Papier ciré

Couvrez-en la nourriture pour prévenir les éclaboussures ou pour conserver l'humidité.

Matériaux ne pouvant pas être utilisés

Plateau en aluminium

Peut causer un arc électrique.

Boîtes repas en carton munies d'une poignée en métal

Peut causer un arc électrique.

Ustensiles en métal ou avec garniture en métal

Le métal protège les aliments de l'énergie des micro-ondes. Les garnitures en métal peuvent causer un arc électrique.

Liens torsadés avec fil de métal

Peuvent causer un arc électrique ou un incendie dans le four.

Sacs en papier

Peuvent causer un incendie dans le four.

Mousse de plastique

La mousse de plastique peut fondre et contaminer la nourriture.

Bois

Le bois s'asséchera s'il est placé dans le four à micro-ondes et pourra fendre ou se fissurer.

DIRECTIVES POUR LE NETTOYAGE ET L'ENTRETIEN

Vitre, panneau intérieur de la porte et devant du four

Nettoyez ces parties à l'aide d'un détergent doux, rincez et essuyez. N'utilisez jamais de poudre ou de tampon abrasif.

Panneau de commande et pièces en plastique

N'employez pas de détergent et ne vaporisez pas de liquide alcalin sur le panneau de commande et les pièces en plastique. Utilisez un chiffon légèrement humide (et non imbibé) pour nettoyer ces parties.

Intérieur du four

Nettoyez dès que possible les liquides renversés, l'huile éclaboussée et les débris de nourriture. Si le four est utilisé alors qu'il est sale, son efficacité est réduite et la saleté s'incruste, causant des odeurs. Nettoyez l'intérieur à l'aide d'un chiffon que vous avez trempé dans de l'eau chaude dans laquelle est dissout un détergent. Essuyez les résidus de savon à l'aide d'un chiffon humide.

DÉPANNAGE

Problème	Mesure correctrice
Le four ne démarre pas	Assurez-vous que la fiche est bien branchée dans la prise de courant. Ouvrez et refermez la porte, puis essayez à nouveau.
Arc électrique ou étincelles	N'utilisez que des contenants pouvant aller au four à micro-ondes. Ne le faites pas fonctionner lorsqu'il est vide. Nettoyez l'intérieur à l'aide d'une serviette humide.
La cuisson des aliments est inégale.	N'utilisez que des contenants pouvant aller au four à micro-ondes. Faites complètement dégeler la nourriture. Utilisez le temps de cuisson adéquat. Retournez ou brassez la nourriture.
Aliments trop cuits	Utilisez le temps de cuisson adéquat.
Aliments pas assez cuits	N'utilisez que des contenants pouvant aller au four à micro-ondes. Faites complètement dégeler la nourriture. Assurez-vous que rien n'obstrue les bouches d'aération du four. Utilisez le temps de cuisson adéquat.
Décongélation déficiente	N'utilisez que des contenants pouvant aller au four à micro-ondes. Utilisez le temps de cuisson adéquat. Retournez ou brassez la nourriture.

