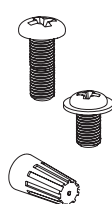
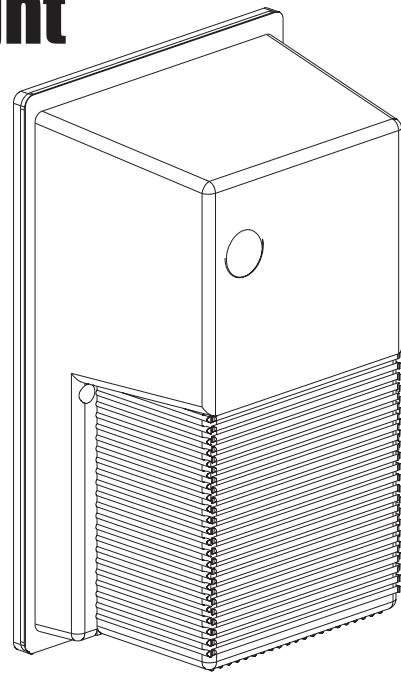


Assembly Instructions	Instrucciones de Ensamblaje	Directives d'assemblage
Customer Service US: 1-800-645-2986	Servicio de atención al Cliente México: 01.800.681.6940	Service à la clientèle Canada: 888-645-2986

LED Security Light

Models 500908

CONTENTS		
Ref.	Qty.	Description
1	1	Lens Cover
2	2	Cover Plate
3	2	Electrical Panel
H1	2	M4 x .7 x 12mm. Lg. Phillips Screw
H2	1	M4 x .7 x 7mm. Lg. Phillips Screw
H3	2	Wire Tie

GENERAL SAFETY INFORMATION

- To reduce the risk of property damage, personal injury, and/or death from fire, electric shock, falling equipment, and other hazards please read all instructions and warnings.
- Installation, service, and maintenance should be performed by a qualified licensed electrician.
- Fixture LEDs are not replaceable.
- DO NOT INSTALL DAMAGED PRODUCTS!

⚠ WARNING

RISK OF ELECTRICAL SHOCK

- Turn off electrical power at fuse or circuit breaker box prior to power supply installation.
- Turn off power prior to performing any maintenance.
- Verify supply voltage accuracy.
- Ensure all electrical and grounded connections are in accordance with the National Electrical Code and any other applicable local code requirements.
- All wiring connections should be capped with approved wire connectors.

⚠ CAUTION

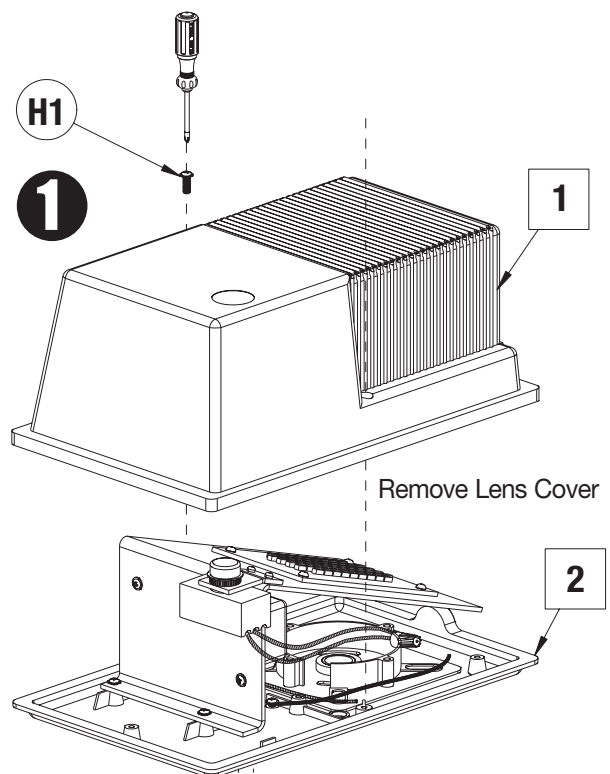
RISK OF INJURY

- Wear gloves and safety glasses at all times during unit installation or maintenance.
- Avoid direct eye exposure to light source.

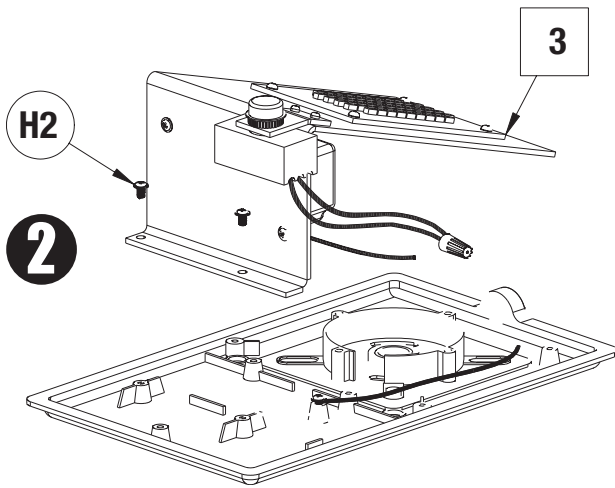
⚠ CAUTION

RISK OF FIRE

- Keep combustible and other materials away from luminaires and lamp/lens.
- Do not install insulation within 2 inches of light fixture

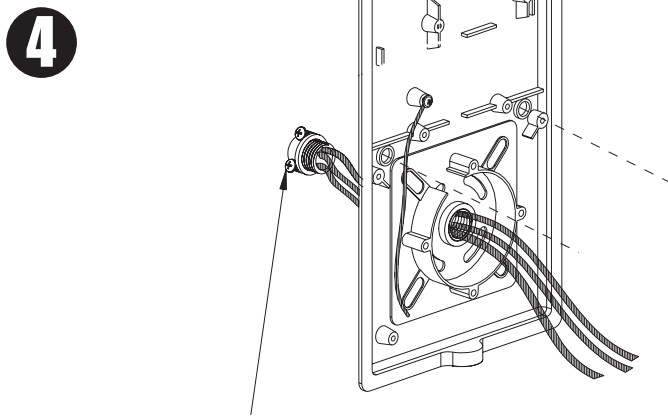


LED Security Light

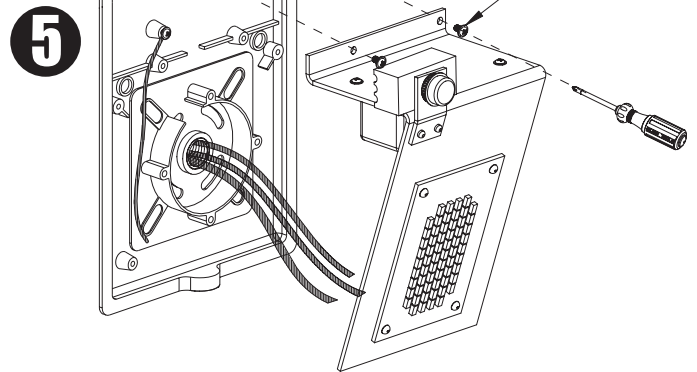
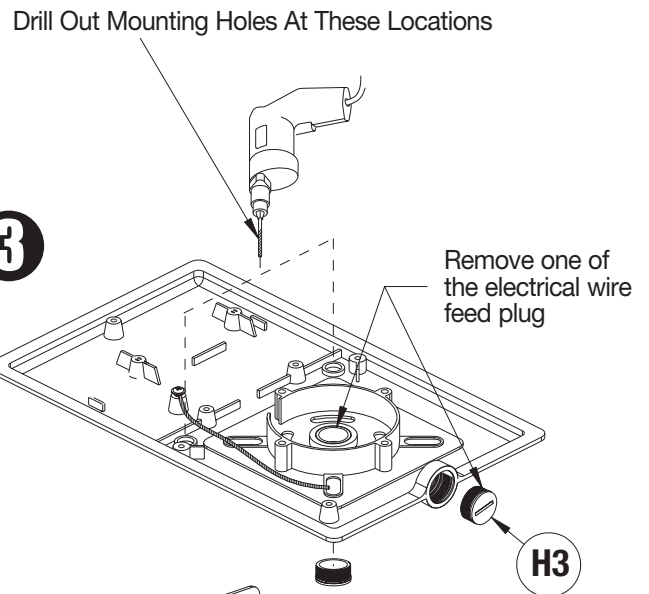


Be careful not to damage electrical panel when removing from cover plate

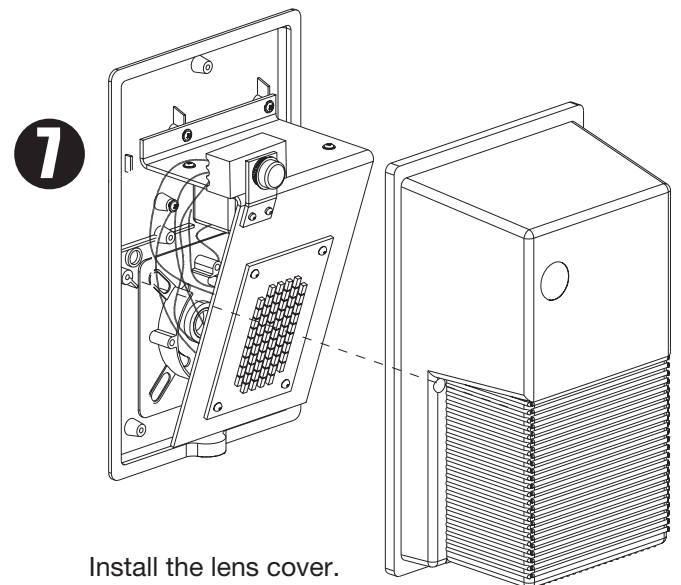
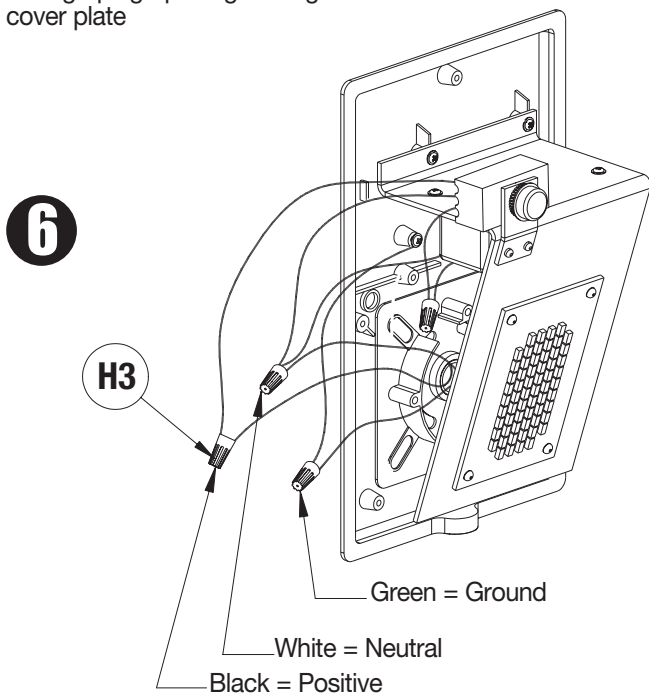
Determine the mounting location and install cover plate to wall (using the appropriate hardware NOT SUPPLIED).



Route cable from power source through plug opening and tighten to cover plate



Be careful not to damage electrical panel when attaching cover plate



- Connect wires to the appropriate terminals.
- Make sure ALL wires are tucked in before reinstalling the lens cover.

Assembly Instructions

Customer Service
US: 1-800-645-2986

Instrucciones de Ensamblaje

Servicio de atención al Cliente
México: 01.800.681.6940

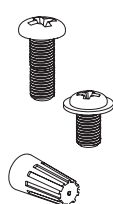
Directives d'assemblage

Service à la clientèle
Canada: 888-645-2986

Luz de Seguridad LED

Models 500908

CONTENIDO		
Ref.	Cant.	Description
1	1	Tapa de Lente
2	2	Tapa del Plato
3	2	Panel Eléctrico
H1	2	Tornillo Phillips M4 x .7 x 12mm.
H2	1	Tornillo Phillips M4 x .7 x 7mm.
H3	2	Amarre de Alambre



INFORMACION GENERAL DE SEGURIDAD

- Para reducir el riesgo de daños a la propiedad, lesiones personales y / o muerte por incendio, Descarga eléctrica, equipo que cae y otros peligros, lea todas las instrucciones y advertencias.
- La instalación, el servicio y el mantenimiento deben ser realizados por un electricista calificado.
- Los LEDs del accesorio no son reemplazables.
- ¡NO INSTALE PRODUCTOS DAÑADOS!

⚠ ADVERTENCIA

RIESGO DE CHOQUE ELECTRICO

- Desconecte la corriente eléctrica en el fusible o en la caja del interruptor antes de instalar la fuente de alimentación.
- Desconecte la alimentación antes de realizar cualquier mantenimiento.
- Verifique la precisión del voltaje de alimentación.
- Asegúrese de que todas las conexiones eléctricas y conectadas a tierra estén de acuerdo con el Código Eléctrico Nacional y cualquier otro requisito de código local aplicable.
- Todas las conexiones de cableado deben estar tapadas con conectores de alambre aprobados.

⚠ PRECAUCIÓN

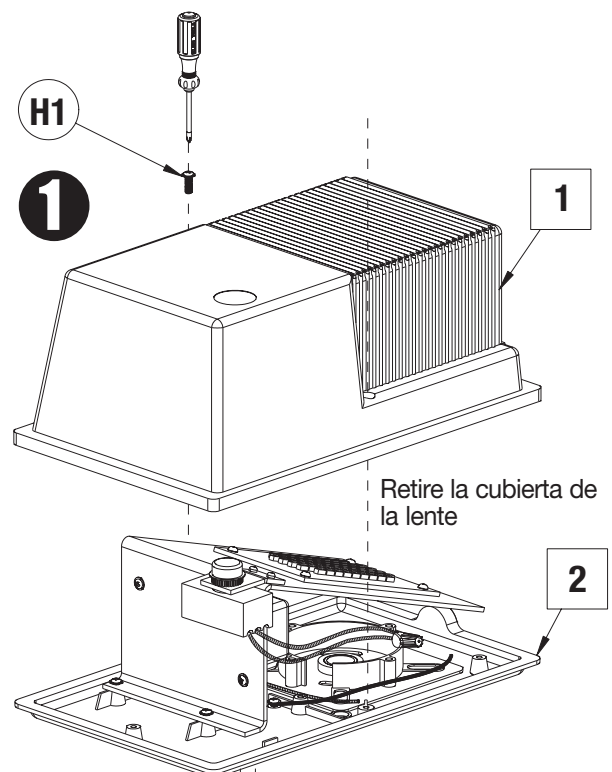
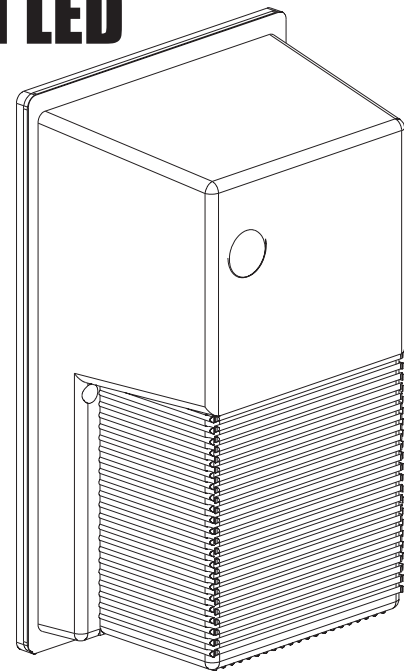
RIESGO DE LESIONES

- Use guantes y gafas de seguridad en todo momento durante la instalación o el mantenimiento de la unidad.
- Evite la exposición directa de los ojos a la fuente de luz.

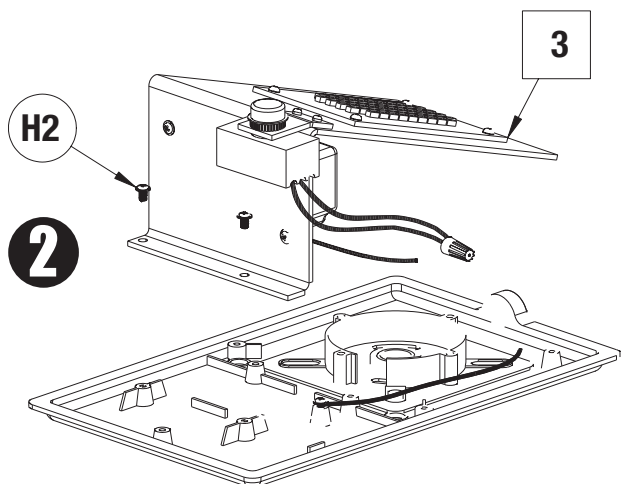
⚠ PRECAUCIÓN

RIESGO DE INCENDIO

- Mantenga el combustible y otros materiales alejados De luminarias y lámpara / lente.
- No instale el aislamiento dentro de 2 pulgadas del accesorio de iluminación.

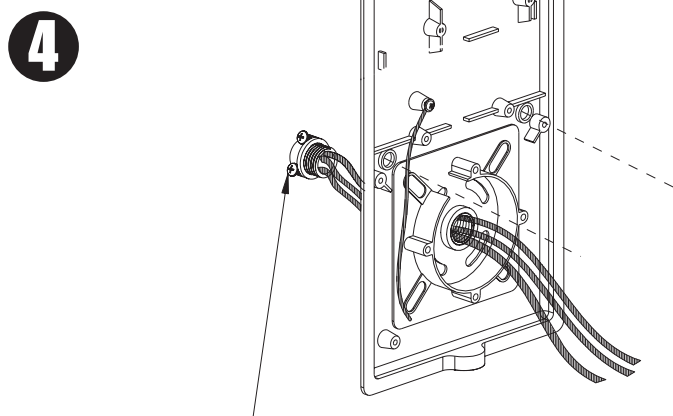


Luz de Seguridad LED

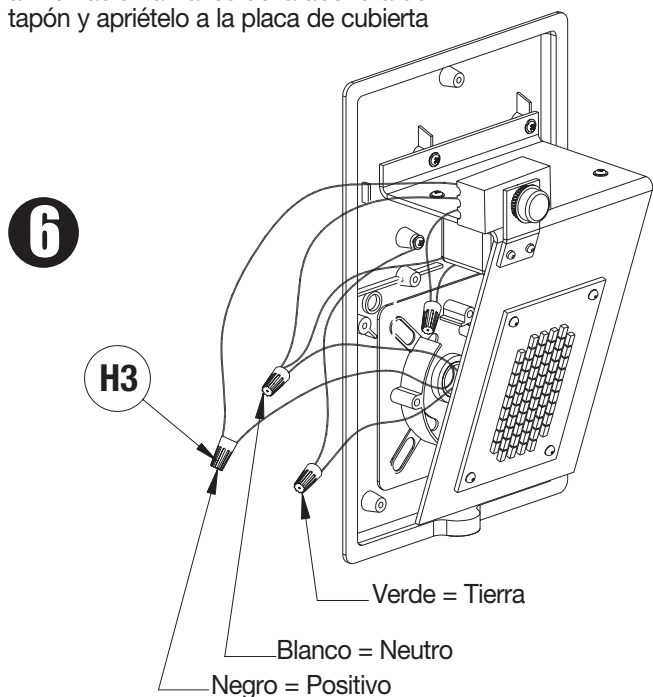


Tenga cuidado de no dañar el panel eléctrico al retirar de la placa de cubierta

Determine la ubicación de montaje e instale la placa de cubierta en la pared (utilizando el hardware apropiado NO SUMINISTRADO).

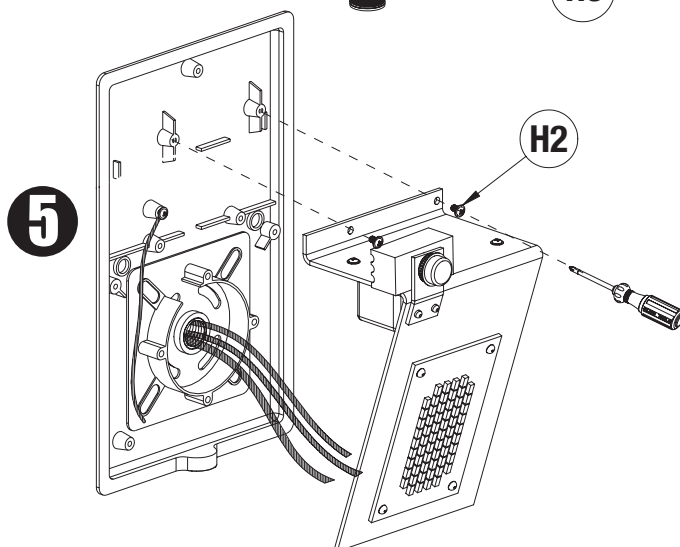
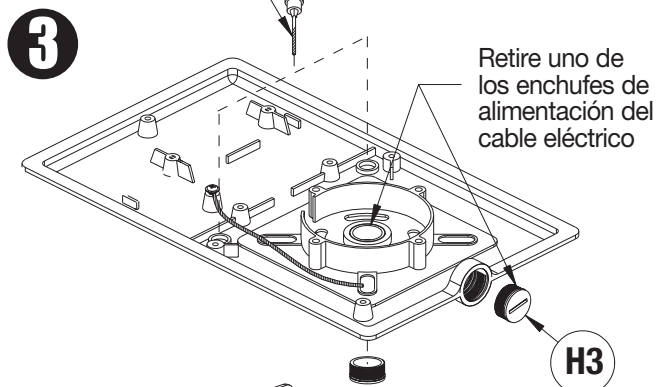


Pase el cable de la fuente de alimentación a través de la abertura del tapón y apriételo a la placa de cubierta

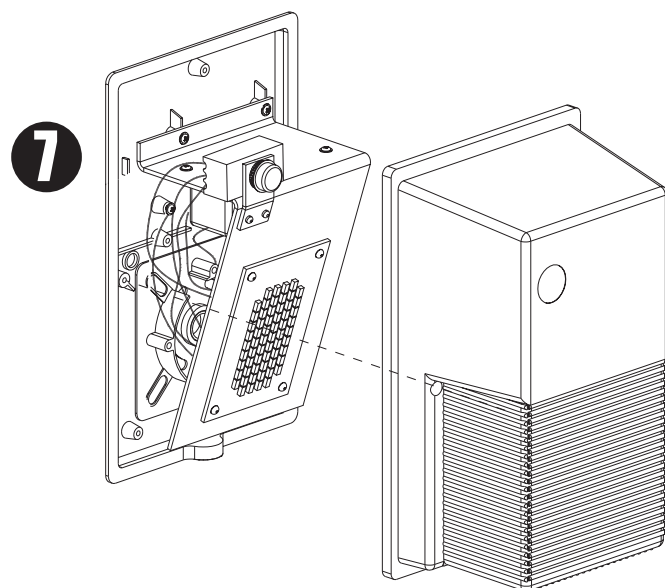


- Conecte los cables a los terminales apropiados.
- Asegúrese de que TODOS los cables estén introducidos antes de volver a instalar la cubierta de la lente.

Taladre orificios de montaje en estas ubicaciones



Tenga cuidado de no dañar el panel eléctrico al conectar la placa de cubierta



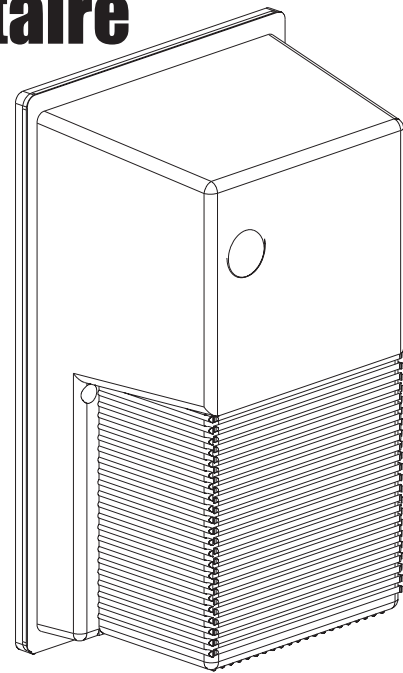
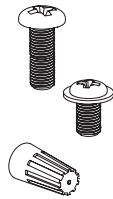
Instale la cubierta de la lente.

Assembly Instructions	Instrucciones de Ensamblaje	Directives d'assemblage
Customer Service US: 1-800-645-2986	Servicio de atención al Cliente México: 01.800.681.6940	Service à la clientèle Canada: 888-645-2986

Lumiere DEL Securitaire

Models 500908

CONTENU		
Réf.	Qté.	Description
1	1	Couvre-Lentilles
2	2	Plaque de Protection
3	2	Panneau Electrique
H1	2	Vis Cruciforme M4 x .7 x 12mm. Lg.
H2	1	Vis Cruciforme M4 x .7 x 7mm. Lg.
H3	2	Attaches pour fil



INSTRUCTION GENERAL DE SECURITE

- Veuillez lire les instructions et les avertissements afin de reduire tout risque de dommage aux biens, de blessures au personnel, et/ou une mort par un incendie, Décharge électrique, équipement tombant et d'autres risques.
- L'installation, l'entretien et la maintenance devrait être effectué par un électricien licencié.
- Les installations DEL ne sont pas remplaçables.
- NE PAS INSTALLER DE PRODUITS ENDOMMAGÉS!

⚠ AVERTISSEMENT

RISQUE DE DÉCHARGE ÉLECTRIQUE

- Ouvrir l'alimentation électrique au fusible du circuit ou au disjoncteur avant d'alimenter l'installation.
- Fermer l'alimentation électrique avant de conduire toute réparation.
- Vérifier la précision de la tension d'alimentation.
- S'assurer que toutes les connexions électriques et les mises à terre sont effectuées selon les stipulations du code électrique national et tous autres demandes des codes locaux.
- Toutes les connexions électrique devraient être couvertes avec le couvercle approprié.

⚠ MISE EN GARDE

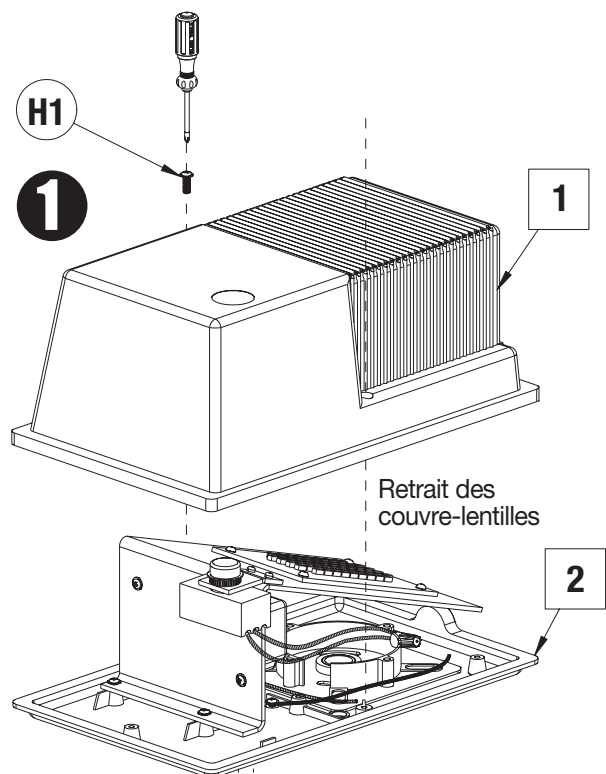
RISQUÉ DE BLESSURE

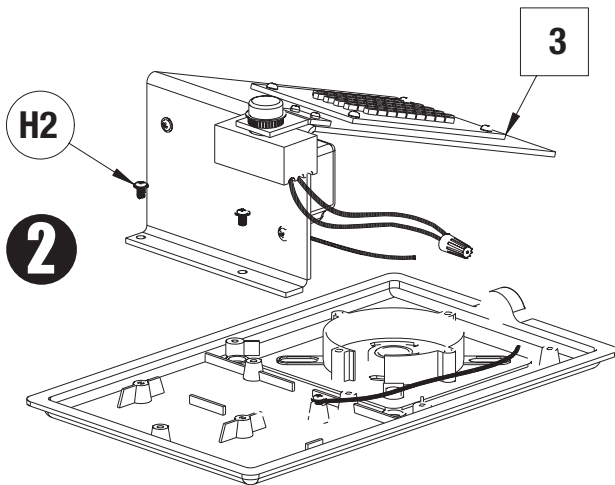
- Portez des gants et des lunettes de sécurité en tout temps pendant l'installation ou l'entretien de l'unité.
- Évitez l'exposition directe aux yeux à la source lumineuse.

⚠ MISE EN GARDE

RISQUE D'INCENDIE

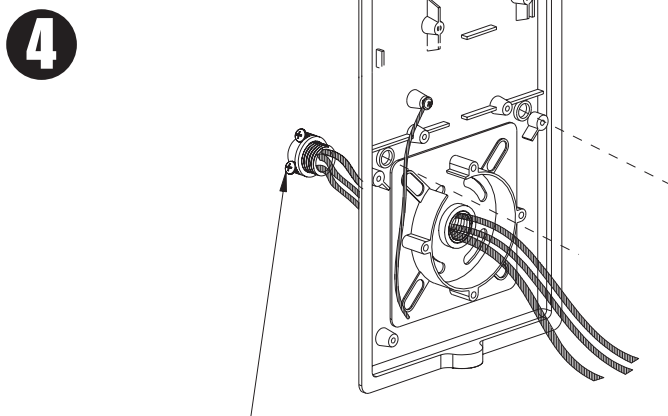
- Garder les combustibles et autres matériaux à l'écart Des luminaires et des lampes/lentilles
- Ne pas installer aucune isolation dans un diamètre de 2 po. d'un luminaire



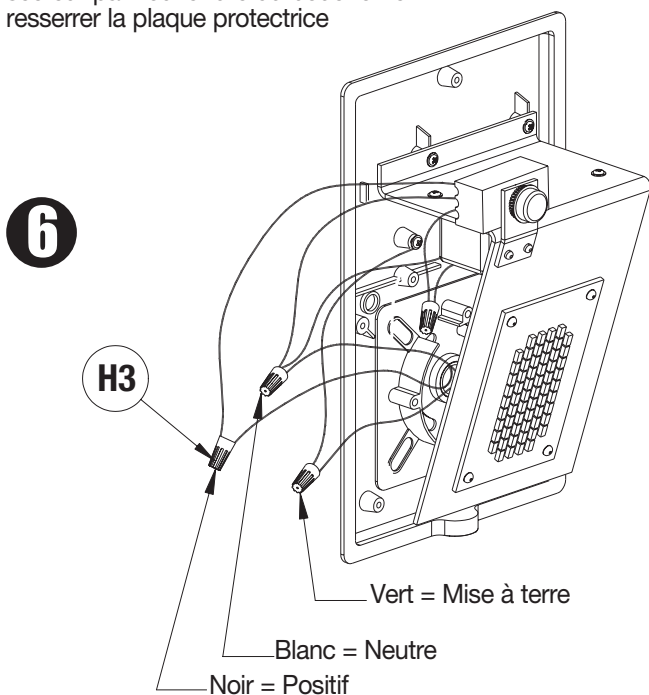


Exercer une certaine prudence pour ne pas endommager le panneau électrique lorsque vous retirez la plaque protectrice

Déterminer l'emplacement pour le monter et installer la plaque de protection au mur (en utilisant le matériel approprié qui n'est PAS FOURNI).

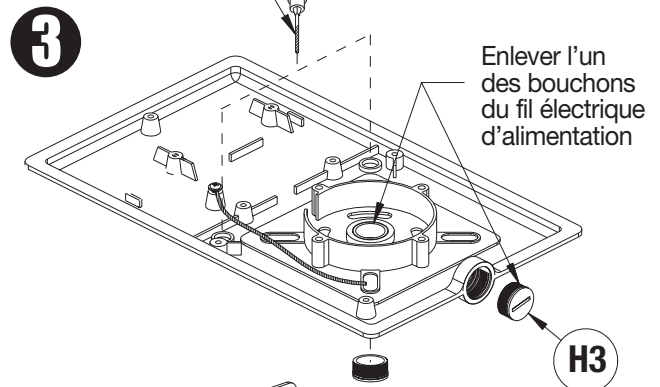


Faire passer le fil de l'alimentation de secteur par l'ouverture du bouchon et resserrer la plaque protectrice

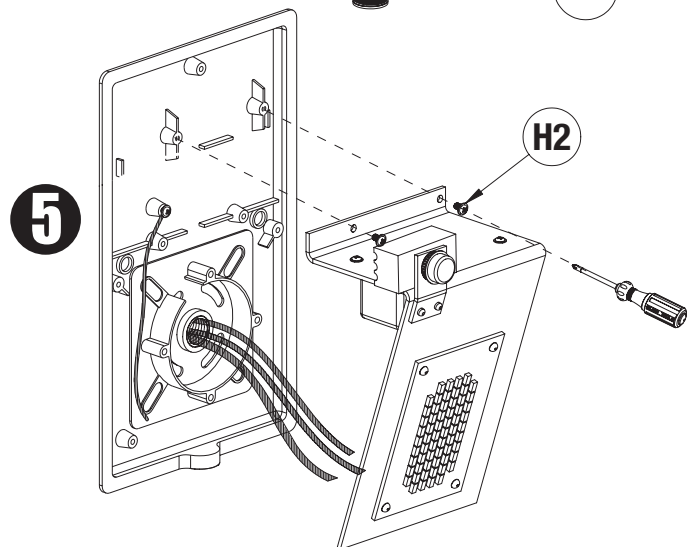


- Raccorder les fils aux bornes appropriées.
- Assurez-vous que TOUS les fils soient installés correctement avant de réinstaller le couvre-lentille.

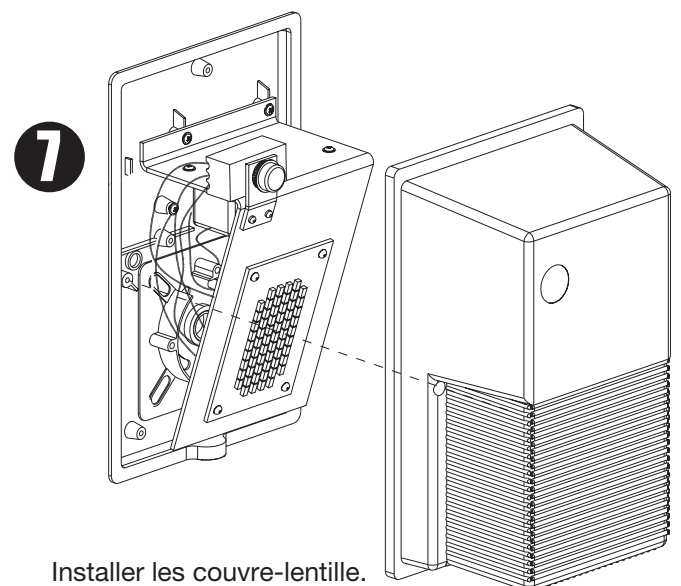
Percer les trous de montage aux endroits suivants



Enlever l'un des bouchons du fil électrique d'alimentation



Exercer une certaine prudence pour ne pas endommager le panneau électrique lorsque vous rattachiez la plaque



Installer les couvre-lentille.