

GO EAST	LITERATURE NO	PROJECT NO	PAGE(S)	SIZE	INK(S)	
Stationery and Office Supplies	70-0716-3130-6	71937	10	A4 - 8.2677" x 11.6929"	1 Process Color	Black

3M

Adjustable Keyboard Tray

Bandeja ajustable para el teclado

Plateau ajustable pour clavier

Bandeja de teclado ajustável

OWNER'S MANUAL

MANUAL DEL PROPIETARIO

MANUEL DE L'UTILISATEUR

MANUAL DO PROPRIETÁRIO

Platform Number KP100LE for models:

Número de plataforma KP100LE para los modelos:

Numéro de plateforme KP100LE pour les modèles :

Plataforma número KP100LE para os modelos:

AKT170LE

AKT90LE

AKT91LE

AKT70LE

AKT71LE

AKT60LE



② – ③	Specifications Especificaciones Spécifications Especificações	⑤ – ⑧	Assembly Instructions Instrucciones de armado Instructions d'assemblage Instruções de montagem
③ – ④	Safety Information Información de seguridad Consignes de sécurité Informações de segurança	⑧	Troubleshooting Solución de problemas Dépannage Resolução de problemas
④ – ⑤	Parts List Lista de piezas Liste des pièces Lista de peças	⑨	Warranty Information Información de garantía Information sur la garantie Informações sobre a garantia

Specifications Spécifications
Especificaciones Especificações

	AKT170LE	AKT90LE	AKT91LE	AKT70LE	AKT71LE	AKT60LE
Tilt Range Back/Forward Rango de inclinación Adelante/Atrás Inclinez vers L'arrière/L'avant Amplitude de oscilação Para frente para trás	+10° / -15°	+10° / -15°	+10° / -15°	+10° / -15°	+10° / -15°	+15° / -15°
Height Above Mounting Surface Altura Sobre la superficie de montaje Taille Surface de montage supérieure Altura Sobre a superfície de montagem	10" (254 mm)	4" (101 mm)	3" (76,2 mm)	1" (25,4 mm)	1" (25,4 mm)	1 ½" (38,1 mm)
Depth Below Mounting Surface Profundidad Bajo la superficie de montaje Profondeur Surface de montage inférieure Profundidade Abaixo da superfície de montagem	4" (101 mm)	6" (152 mm)	5" (127 mm)	4 ½" (114 mm)	4 ½" (114 mm)	4 ½" (114 mm)
Swivel Giratorio Pivot Articulação	360°	360°	360°	360°	360°	360°
Track Length Longitud de la pista Longueur du rail Comprimento do trilho	23" (584 mm)	23" (584 mm)	17 ¾" (450 mm)	21 ¾" (552 mm)	17" (431 mm)	17" (431 mm)
Required Depth under Mounting Surface Profundidad necesaria por debajo de la superficie de montaje Profondeur nécessaire sous la surface de fixation Profundidade necessária sob superfície de montagem	23 ¼" (590 mm)	23 ¼" (590 mm)	18" (457 mm)	22" (558 mm)	17 ¼" (438 mm)	17 ¼" (438 mm)
Required Width under Mounting Surface Ancho necesario por debajo de la superficie de montaje Largeur nécessaire sous la surface de fixation Largura necessária sob superfície de montagem	26" (660 mm)	26" (660 mm)	26" (660 mm)	26" (660 mm)	26" (660 mm)	26" (660 mm)
Suitable for Corner Workstations Adecuado para estaciones de trabajo para esquinas Convient aux postes de travail en coin Apropriado para estações de trabalho em cantos	Yes Si Oui Sim	Yes Si Oui Sim	No No Non Não	Yes Si Oui Sim	No No Non Não	No No Non Não
Required Minimum Length for Diagonal Corner Longitud mínima necesaria para esquina diagonal Longueur minimale nécessaire pour un coin en diagonale Comprimento mínimo necessário para canto diagonal	17" (431 mm)	17" (431 mm)	-	17" (431 mm)	-	-

	AKT170LE	AKT90LE	AKT91LE	AKT70LE	AKT71LE	AKT60LE
Required Minimum Radius for Curved Corner Radio mínimo necesario para esquina curva Rayon minimal nécessaire pour un coin courbé Raio mínimo necessário para canto curvo	12" (304 mm)	12" (304 mm)	-	12" (304 mm)	-	-
Meets BIFMA Specifications (x 5.5-2008) Cumple con la especificaciones BIFMA (x 5.5-2008) Satisfait aux spécifications de la BIFMA (x 5.5-2008) Atende as especificações da BIFMA (x 5.5-2008)	Yes Si Oui Sim	Yes Si Oui Sim	Yes Si Oui Sim	Yes Si Oui Sim	Yes Si Oui Sim	Yes Si Oui Sim
Stows Completely Under Mounting Surface Se guarda completamente bajo la superficie de montaje Se range complètement sous la surface de montage Aloja-se completamente sob a superfície de montagem	Yes Si Oui Sim	Yes Si Oui Sim	No, extends 1 ½" (38,1 mm) when fully stowed Se extiende 1 ½" (38,1 mm) cuando se guarda completamente Non, s'allonge de 1 ½" (38,1 mm) lorsque rangé Não, expande-se 1 ½" (38,1 mm) quando totalmente alojado	Yes Si Oui Sim	Yes Si Oui Sim	Yes Si Oui Sim
Warranty Garantía Garantie Garantia	Five years on Keyboard Tray. One year on Gel Wristrests. Cinco años para la bandeja para teclado. Un año para los apoya muñecas de gel. Cinq ans pour le plateau à clavier. Garantie d'un an pour les appuis-poignets en gel. Cinco anos na bandeja de teclado. Um ano em descansos para pulso de gel.					

Gel-filled wristrests with antimicrobial product protection inhibit the growth of microorganisms, such as bacteria, on the product surface, that can cause stains, odors and product degradation.

Los apoya muñecas rellenos con gel con protección antimicrobiana del producto inhiben la formación de microorganismos, tales como las bacterias, que pueden causar manchas, olores y la degradación del producto.

Les appuis-poignets remplis de gel avec revêtement antimicrobien prévenant la croissance de micro-organismes tels que les bactéries qui créent des taches, des odeurs et endommagent l'appui-poignet.

Os descansos para pulso cheios de gel com proteção de produto anti-microbiano inibem o crescimento de microorganismos, como bactérias, que podem causar manchas, odores, e deterioração do produto.

Safety Information Consignes de sécurité
Información de seguridad Informações de segurança

INTENDED USE

This product has been designed and tested as an adjustable support for keyboard and mouse or trackball.

⚠ WARNING

To reduce the risks associated with choking, dispose of all unused small parts after assembly.

⚠ CAUTION

Do not lean or sit on this product. It is not designed to support your weight and may collapse, resulting in injury.

NOTICE

3M Adjustable Keyboard Trays should only be installed on stable desks or work surfaces capable of supporting the keyboard tray and keyboard in its in-use position.

USO PROYECTADO

Este producto ha sido diseñado y testado como un soporte ajustable para el teclado, ratón o bola de rastreo.

⚠ ADVERTENCIA

Para reducir los riesgos asociados a la asfixia, deseche todas las piezas pequeñas no utilizadas después de armado.

⚠ ADVERTENCIAS

No se apoye o siente en este producto. No está diseñado para tolerar su peso y puede colapsar, ocasionando lesiones.

AVISO

Las bandejas ajustables para el teclado de 3M deben ser instaladas solamente sobre escritorios o superficies de trabajo firmes capaces de sostener la bandeja del teclado y el teclado en su posición de uso.

UTILISATION PRÉVUE

Ce produit a été conçu et testé en tant que support ajustable pour un clavier avec une souris ou une boule de commande.

⚠ AVERTISSEMENT

Pour réduire les risques d'étouffement, débarrassez-vous de toutes les petites pièces non utilisées une fois l'assemblage terminé.

⚠ AVERTISSEMENT

Ne vous appuyez ni ne vous asseyez sur ce produit. Il n'est pas conçu pour supporter le poids d'une personne et peut s'effondrer et causer des blessures.

AVIS

Les plateaux pour claviers ajustables 3M doivent être installés sur un bureau ou une surface de travail stable capable de supporter un plateau pour clavier en position d'utilisation.

USO PRETENDIDO

Este produto foi feito e testado com um suporte ajustável para teclado e mouse ou "Trackball".

⚠ ATENÇÃO

Para reduzir os riscos associados com engasgamento, descarte todas as peça pequenas não utilizadas após a montagem.

**CUIDADO**

Não se apoie ou se sente neste produto. Não é feito para suportar seu peso e pode quebrar, resultando em lesão.

AVISO

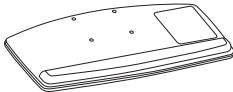
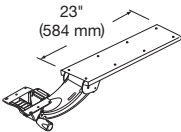
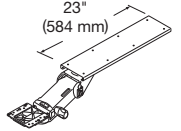
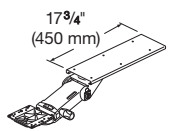
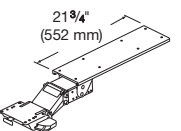
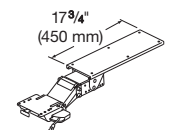
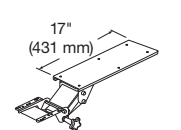

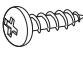
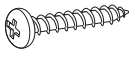

As bandejas para teclado ajustáveis da 3M devem ser instaladas somente em escrivaninhas estáveis ou superfícies de trabalho capazes de suportarem a bandeja do teclado e o teclado em sua posição em uso.

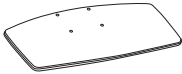



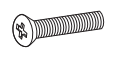
Parts List



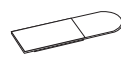

Liste des pièces

Lista de piezas

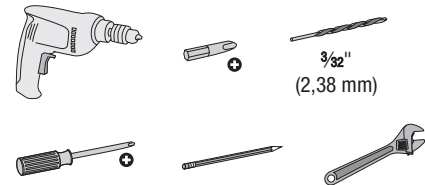
Lista de peças

	AKT170LE	AKT90LE	AKT91LE	AKT70LE	AKT71LE	AKT60LE
 KP100LE				1		
 23" (584 mm)	1					
 23" (584 mm)		1				
 17 ³ / ₄ " (450 mm)			1			
 21 ³ / ₄ " (552 mm)				1		
 17 ³ / ₄ " (450 mm)					1	
 17" (431 mm)						1
				1		
				6		
						2
			2			

KP100LE	
	1
	1
	1
	3
	4

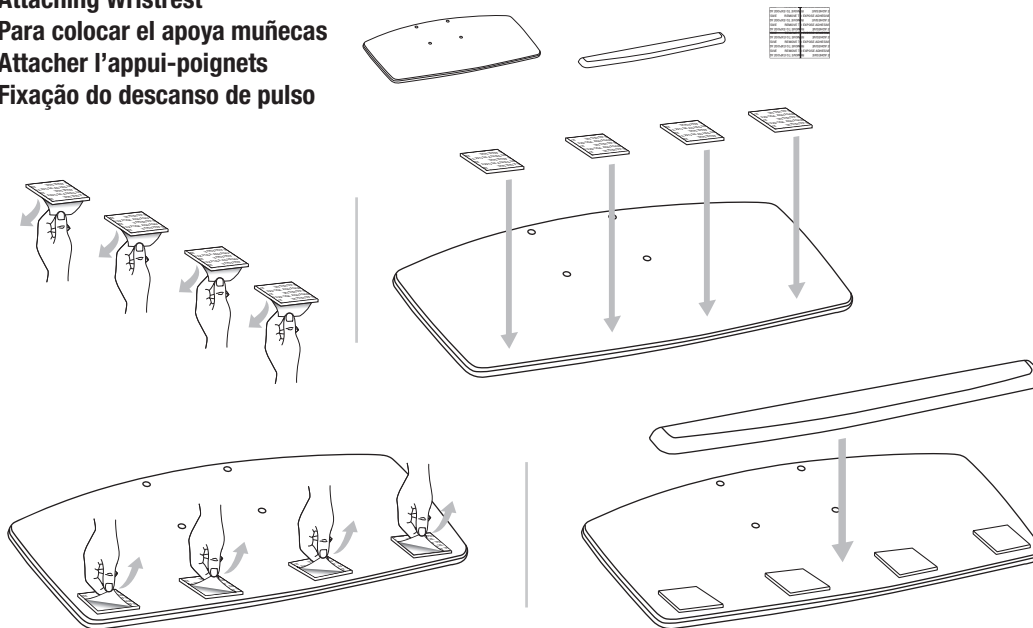
KP100LE	
	4
	4
	4
	4

Required Hardware (not included)
 Piezas requeridas (no se incluyen)
 Matériel requis (non compris)
 Equipamento requerido (não incluído)



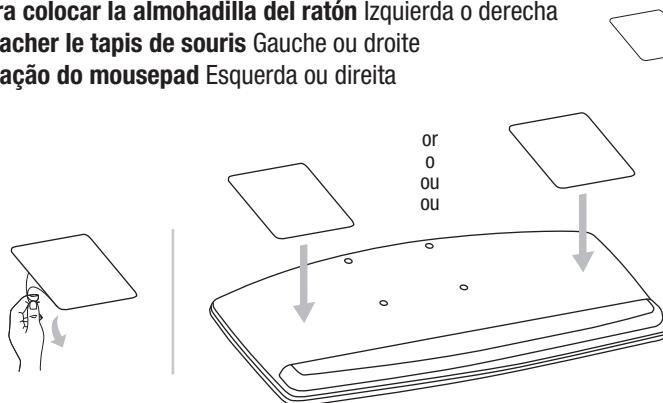
1

Attaching Wristrest
Para colocar el apoya muñecas
Attacher l'appui-poignets
Fixação do descanso de pulso



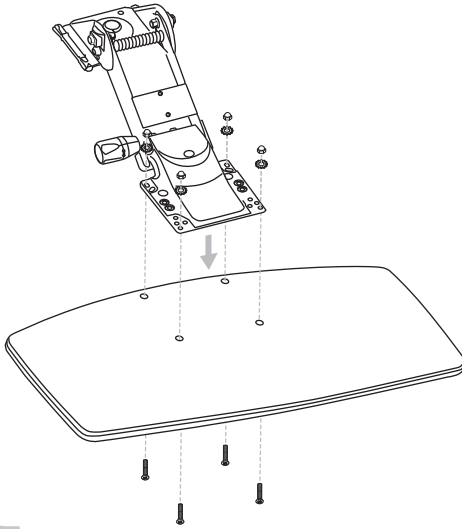
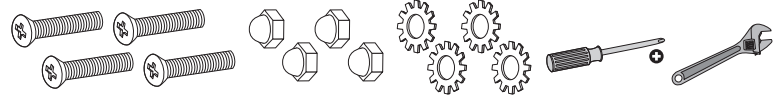
2

Attaching Mousepad Left or Right
Para colocar la almohadilla del ratón Izquierda o derecha
Attacher le tapis de souris Gauche ou droite
Fixação do mousepad Esquerda ou direita



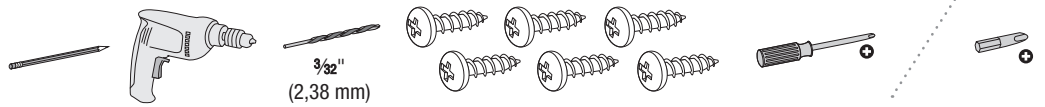
3

Attaching Keyboard Platform to Arm
Para colocar la plataforma del teclado al brazo
Attacher la plateforme du clavier au bras
Fixação de plataforma de teclado a um braço

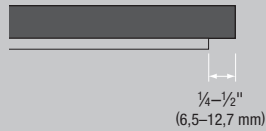


4

Installing Track
Para instalar la pista
Installer le rail
Instalação do trilho



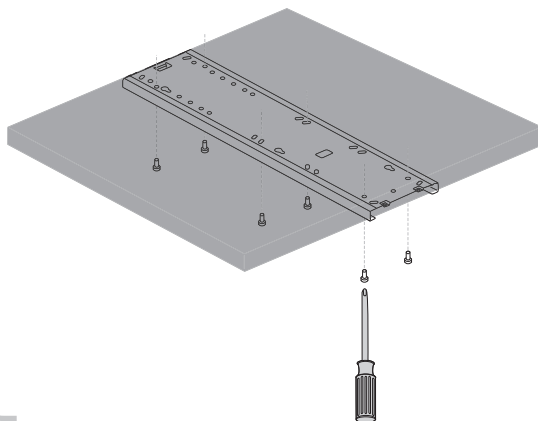
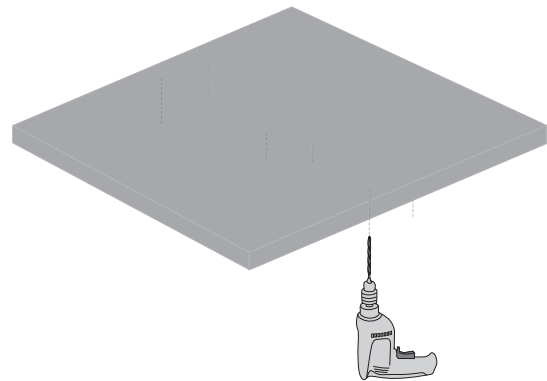
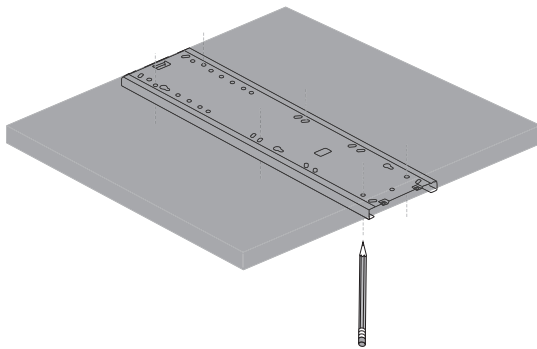
IMPORTANT NOTE **AVIS IMPORTANT**
NOTA IMPORTANTE **NOTA IMPORTANTE**



Position track slightly back from front edge of desk.
 Ubicar la pista levemente hacia atrás del borde frontal del escritorio.
 Placez le rail légèrement derrière la bordure avant du bureau.
 Posicione o trilho ligeiramente atrás da extremidade frontal da escrivaninha.

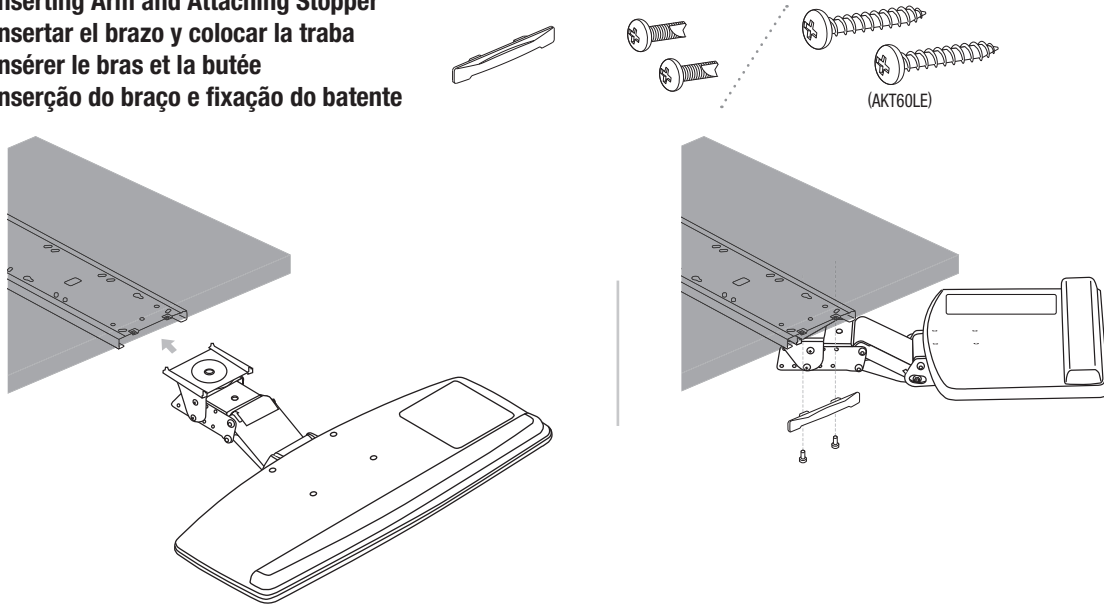


Do not drill through desk.
 No taladrar a través del escritorio.
 Ne pas percer le bureau.
 Não perfure a escrivaninha.



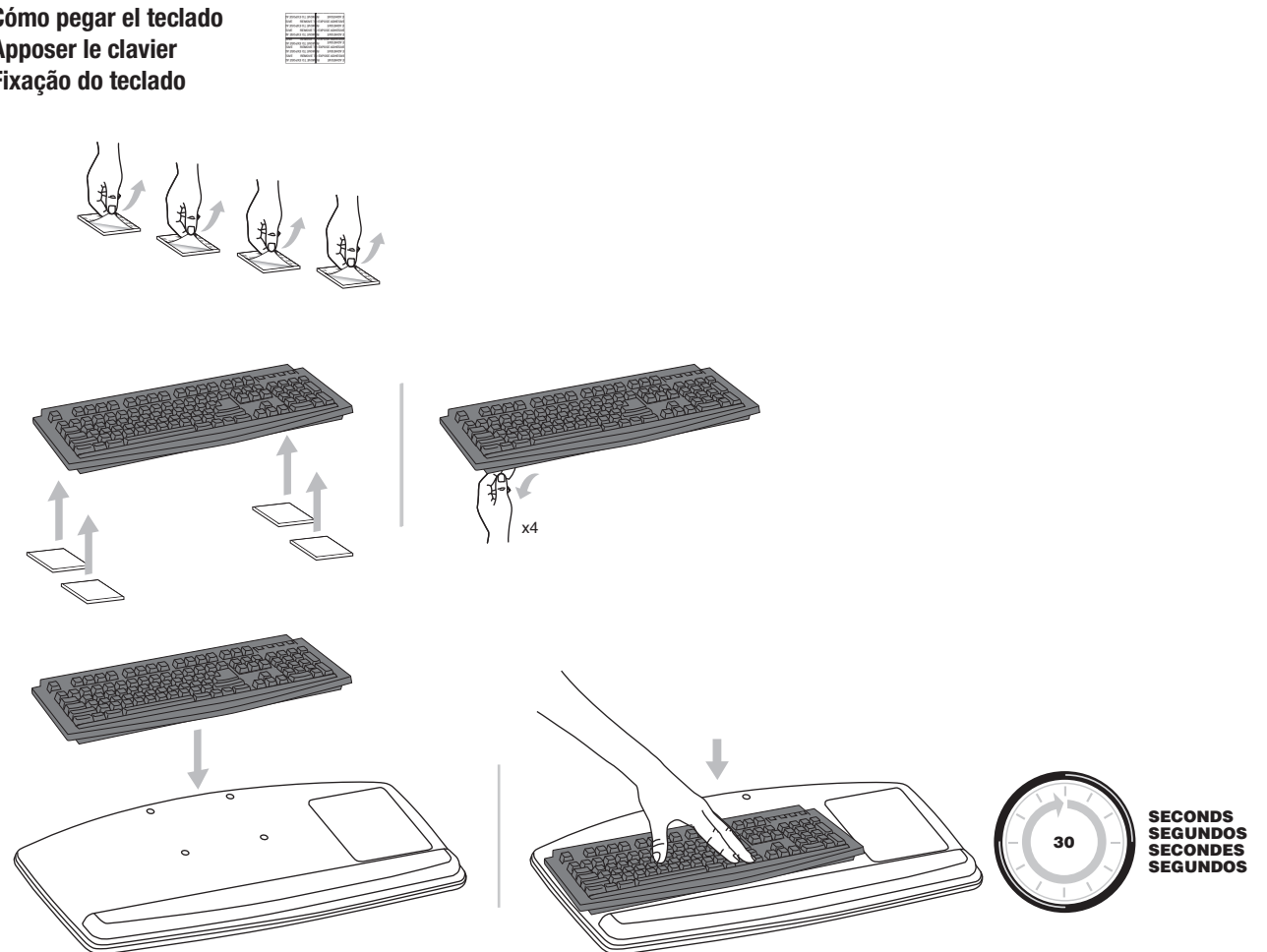
5

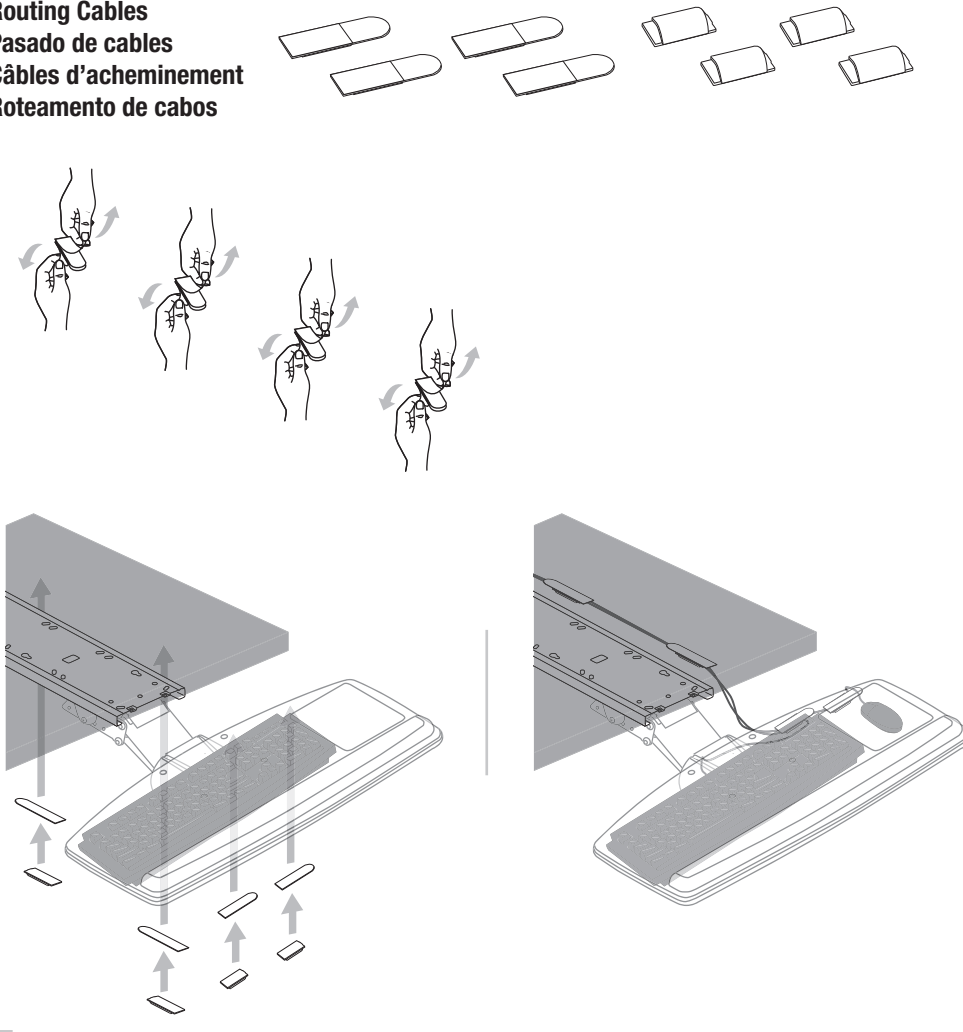
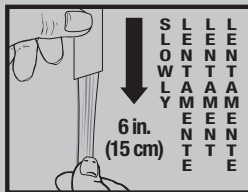
Inserting Arm and Attaching Stopper
Insertar el brazo y colocar la traba
Insérer le bras et la butée
Inserção do braço e fixação do batente



6

Affixing Keyboard
Cómo pegar el teclado
Apposer le clavier
Fixação do teclado



Routing Cables
Pasado de cables
Câbles d'acheminement
Roteamento de cabos

Troubleshooting
Solución de problemas
Dépannage
Resolução de problemas
REMOVING COMMAND™ FASTENERS
CÓMO EXTRAER LOS SUJETADORES COMMAND™


1. To prevent fastener from snapping your fingers, LIGHTLY PRESS TOP OF STRIP as shown.
2. SLOWLY slide the tab STRAIGHT AGAINST THE SURFACE, stretching at least 6 inches (15 cm) until the strip releases. Repeat for other fasteners.

RETIRER LES FIXATIONS COMMAND™
REMOÇÃO DOS PRENDEDORES COMMAND™

1. Para evitar que el sujetador muerda sus dedos, PRESIONE SUAVEMENTE LA PARTE SUPERIOR DE LA TIRA tal como se muestra.
2. LENTAMENTE deslice la lengüeta DIRECTAMENTE CONTRA LA SUPERFICIE, estirando al menos 6 pulgadas (15 cm) hasta que la tira se desprege de la pared. Repita el procedimiento para los otros sujetadores.

1. Pour éviter de se pincer les doigts, appuyer LÉGÈREMENT SUR LE DESSUS DE LA BANDE, tel qu'illustré.
2. Faire glisser LENTEMENT l'onglet À PLAT LE LONG DU MUR et étirer la bande d'au moins 15 cm (6 po) jusqu'à ce qu'elle se détache du mur. Répéter l'opération pour les autres attaches.

1. Para evitar que o prendedor fira seus dedos, PRESSIONE GENTILMENTE O ALTO DA FAIXA como mostrado.
2. LENTAMENTE deslize a alça DE FORMA RETA CONTRA A SUPERFÍCIE, esticando por pelo menos 15 cm (6 polegadas) até que a faixa se solte. Repita para os outros prendedores.

For assistance or additional Command™ Adhesive or Dual Lock™ Strips, call 1-800-332-7483. Request Dual Lock™ Kit #78-8118-3887-5.

Para lograr ayuda o más Adhesivo Command™ o Tiras Dual Lock™ llamar al 1-800-332-7483. Solicite el Kit Dual Lock™ #78-8118-3887-5.

Pour obtenir de l'aide ou des bandes adhésives Command™ ou Dual Lock™ supplémentaires, composez le 1-800-332-7483. Demander l'ensemble Dual Lock™ #78-8118-3887-5.

Para ajuda ou faixa adicionais adesivas Command™ ou Dual Lock™ ligue para 1-800-332-7483. Requer o Kit Dual Lock™ número 78-8118-3887-5.

Limited Five-Year Warranty for Adjustable Keyboard Tray and Limited One-Year Warranty for Wristrests

3M warrants to the owner of this Keyboard Tray that it is free from defects in material and workmanship under normal use and service for five years for the keyboard tray and one year for the wristrest from the original date of purchase. The warranty does not include normal wear and tear or failure due to operator misuse, carelessness or any accidental cause. 3M MAKES NO OTHER WARRANTIES OR CONDITIONS, EXPRESS OR IMPLIED, INCLUDING, BUT NOT LIMITED TO, ANY IMPLIED WARRANTY OR CONDITION OF MERCHANTABILITY OR FITNESS FOR A PARTICULAR PURPOSE.

If, after the date of purchase, the product proves to be defective or requires service, your exclusive remedy and 3M's and seller's sole obligation shall be, at 3M's option, to repair or replace the product. If you have a problem with the product, please call our Customer Service toll-free number, 1-800-332-7483. If requested by 3M, you must send the product to 3M at your sole cost.

This warranty does not cover damage resulting from accidents, misuse, abuse, and lack of reasonable care.

Limitation of Liability Except where prohibited by law, 3M and seller will not be liable for any loss or damage arising from this 3M product, whether direct, indirect, special, incidental or consequential, regardless of the legal theory asserted, including warranty, contract, negligence or strict liability.

This warranty gives you specific legal rights, and may vary from state to state. The foregoing Limited Five-Year Warranty, Limited One-Year Warranty and Limitation of Liability language may be changed only by a written agreement signed by authorized officers of 3M and seller.

Return Privilege This product is sold subject to the foregoing Limited Five-Year Warranty, Limited One-Year Warranty and Limitation. If you do not wish to purchase the product subject to these conditions, then you may return the product to 3M for a full refund of your purchase price within ten (10) days after the purchase date. Call 1-800-332-7483 for return instructions.

Garantía limitada por cinco años para la bandeja ajustable para el teclado y garantía limitada por un año para el apoya muñecas

3M garantiza al propietario de esta bandeja para teclado que la misma está libre defectos en el material y en la elaboración, bajo uso normal y service por cinco años para la bandeja para teclado y por un año para el apoya muñecas a partir de la fecha original de la compra. La garantía no incluye el uso y desgaste normal ni fallas debidas al mal uso o negligencia por parte del operador o cualquier causa accidental. 3M NO OTORGA NINGUNA OTRA GARANTÍA NI CONDICIÓN, EXPLÍCITAS O IMPLÍCITAS, QUE INCLUYAN ENTRE OTRAS COSAS, NINGUNA GARANTÍA O CONDICIÓN IMPLÍCITA DE COMERCIABILIDAD O ADECUACIÓN PARA UN PROPÓSITO ESPECÍFICO.

Si, luego de la fecha de compra, se demuestra que el producto está defectuoso o requiere de una reparación, el remedio exclusivo del usuario y la única obligación de 3M y del vendedor será, a criterio de 3M, reemplazar o devolver el producto. Si experimenta algún inconveniente con el producto, no dude en comunicarse con la línea gratuita del servicio de atención al cliente: 1-800-332-7483. Si así lo requiriera 3M, usted deberá enviar el producto a 3M haciéndose cargo de los gastos.

Esta garantía no cubre daños ocasionados por accidentes, mal uso, abuso y falta de un cuidado razonable.

Descargo de responsabilidad Excepto donde la ley lo prohíba, 3M y el vendedor no serán responsables de ninguna pérdida o daño que surgiese del producto 3M, ya sea directo, indirecto, especial, incidental o consecuente, independientemente de la teoría legal declarada, incluyendo garantías, contratos, negligencia o responsabilidad estricta.

Esta garantía le otorga derechos legales específicos y queda sujeta a posibles modificaciones de acuerdo al estado. Las precedentes: garantía limitada por cinco años, garantía limitada por un año y la limitación de responsabilidades por el lenguaje pueden cambiar sólo ante un acuerdo por escrito firmado por el personal autorizado de 3M y el vendedor.

Privilegio de devolución Se vende este producto sujeto a las precedentes: garantía limitada por cinco años, garantía limitada por un año y garantía de responsabilidad limitada. Si no desea comprar el producto sujeto a estas condiciones, puede devolver el producto a 3M y obtener un reembolso completo del precio de compra en un período máximo de diez (10) días posteriores a la fecha de compra. Llame al 1-800-332-7483 si desea conocer las instrucciones para devoluciones.

Garantie limitée de cinq ans pour le plateau à clavier ajustable et garantie limitée d'un an pour l'appui-poignets

3M garantit au propriétaire de ce plateau pour clavier qu'il est exempt de défauts des matériaux et de fabrication dans le cas d'une utilisation et d'un entretien dans des conditions normales pour une période de cinq ans et pour une période d'un an pour l'appui-poignets à compter de la date d'achat. La garantie ne couvre pas l'usage normal ni toute défectuosité survenant suite à un mauvais usage, un manque de diligence ou toute cause accidentelle. 3M N'ACCORDE AUCUNE AUTRE GARANTIE OU CONDITION Y COMPRIS, MAIS NON LIMITÉE À, TOUTE GARANTIE OU CONDITION IMPLICITE DE VALEUR MARCHANDE ET D'ADÉQUATION À UN BUT PARTICULIER.

Dans le cas où suivant la date d'achat, le produit présente des défauts ou nécessite un entretien quelconque, la seule obligation de 3M et du vendeur, et le remède exclusif de l'utilisateur sera, au choix de 3M, la réparation ou le remplacement du produit. Si vous avez un problème avec le produit, contactez notre service à la clientèle sans frais au 1 800 332-7483. Si 3M en fait la demande, vous devrez expédier le produit à 3M à vos frais.

Cette garantie ne couvre pas les dommages résultant d'un accident, d'un mauvais usage, d'un abus, et d'un manque de diligence raisonnable.

Limitation de responsabilité Sauf là où la loi l'interdit, 3M et le vendeur ne seront pas tenus responsables pour toutes pertes ou dommages, directs ou indirects, spéciaux, accidentels ou consécutifs causés par ce produit 3M, peu importe la théorie juridique ou équitable revendiquée, incluant la garantie, le contrat, la responsabilité pour négligence ou la responsabilité objective. Cette garantie vous donne un droit en common law pouvant varier d'une province à l'autre.

Cette garantie vous donne un droit en common law pouvant varier d'une province à l'autre. La susdite garantie limitée de cinq ans, la garantie limitée d'un an ainsi que la limitation de responsabilité peuvent être modifiées uniquement par le biais d'une entente écrite signée par les responsables autorisés de 3M et le vendeur.

Privilèges de retour Ce produit est vendu selon les termes de la susdite garantie limitée de cinq ans, de la garantie limitée d'un an et de la limitation de responsabilité. Si vous ne souhaitez pas faire l'achat de ce produit sous ces conditions, vous pouvez le retourner à 3M pour un remboursement total du prix payé, à condition de le faire dans les dix (10) jours suivant la date d'achat. Appelez au 1 800 332-7483 pour les instructions de retour.

Garantia limitada de cinco anos para bandeja de teclado ajustável e garantia limitada de um ano para descanso de pulso

A 3M garante ao proprietário desta bandeja de teclado que ela está livre de defeitos materiais e de fabricação sob uso e serviço normal para toda a vida da bandeja de teclado e um ano para os descansos de pulso a partir da data original de compra. A garantia não inclui o desgaste e uso normais ou falhas devido a uso incorreto do operador, falta de cuidado, ou qualquer causa accidental. A 3M NÃO OFERECE NENHUMA OUTRA GARANTIA OU CONDIÇÕES, EXPRESSAS OU IMPLÍCITAS, INCLUINDO, MAS NÃO LIMITADO A QUALQUER GARANTIA OU CONDIÇÃO IMPLÍCITA DE COMERCIABILIDADE OU ADEQUAÇÃO PARA UM FIM ESPECÍFICO.

Caso seja provado, após a data de compra, que o produto está defeituoso ou precisa de assistência, sua reparação exclusiva e a única obrigação da 3M e do revendedor será, à critério da 3M, reparar ou substituir o produto. Caso você tenha problemas com o produto, por favor, ligue para o número grátis da assistência ao cliente, 1-800-332-7483. Caso solicitado pela 3M, você deverá enviar o produto para a 3M arcando com as despesas. Esta garantia não cobre danos resultando de acidentes, uso equivocado, abuso, ou falta de cuidado razoável.

Limitação de Responsabilidade Exceto onde proibido por lei, a 3M e o vendedor não serão responsáveis por qualquer perda ou dano resultante deste produto da 3M, quer direto ou indireto, específico, incidental ou indireto, independentemente da teoria legal utilizada, incluindo garantia, contrato, negligência, ou responsabilidade estricta.

Esta garantia lhe dá direitos legais específicos, e pode variar de estado para estado. O idioma da garantia limitada de cinco anos, garantia limitada de um ano, e limitação de responsabilidade anteriores pode ser mudado somente por um acordo por escrito assinado pelos agentes autorizados da 3M e do revendedor.

Privilegio de devolução Este produto é vendido sujeito à garantia limitada de cinco anos, garantia limita de um ano, e limitação de responsabilidade anteriores. Caso você não queira comprar o produto sujeito à essas condições, então você poderá devolver o produto à 3M para um reembolso total de seu preço de compra em até dez (10) dias após a data de compra. Ligue para 1-800-332-7483 para obter instruções para devolução.



Stationery & Office Supplies Division

Division des fournitures de bureau

3M Center

St. Paul, MN 55144-1000

IMPORTADO Y DISTRIBUIDO EN MÉXICO POR:

3M MÉXICO S.A. DE C.V.

AVENIDA SANTA FE 190

COL. SANTA FE, C.P. 01210

DEL. ALVARO OBREGÓN

MÉXICO, D.F. MÉXICO

R.F.C. TMM - 720509 PYA

CENTRO DE ATENCIÓN TELEFÓNICA: 52 70 20 60

DEL INTERIOR: 01 800 716 04 49

Imported in Canada by 3M:

Importé au Canada par 3M:

3M Office Markets, Canada

Division des fournitures de bureau 3M

P.O. Box/C.P. 5757 London, Ontario N6A 4T1

Téc. Resp. Miriam B. Tambascia CRQ IV 04313144

Importado da Coréia do Sul

3M do Brasil Ltda.

Via Anhangüera, Km 110, Sumaré - SP

CNPJ 45.985.371/0001-08

Indústria Brasileira

Ligue Grátis: 0800-132333

Válido até: Dez/2.005

Importado y distribuido en la Argentina:

RFC TMM-720509-PYA

3M Argentina S.A.C.I.F.I.A.

Los Arboles 842

1686 Hurlingham

Provincia de Buenos Aires Argentina

Tel: 4469-8200

3M Chile S.A.

Santa Isabel 1001, Providencia

Santiago, Chile

Te. (56-2) 600-300-3636



<http://www.3M.com/ergo>
e-mail / courriel / correo electrónico
endereço eletrônico: innovation@mmm.com

We're easy to reach:

Pour nous rejoindre! Rien de plus facile!

Comuníquese con nosotros:

Comunique-se conosco, é fácil:

1- 800-332-7483

© 3M 2013

All Rights Reserved.

Todos los derechos reservados.

Tous droits réservés.

Todos os direitos reservados.

3M, Command, Dual Lock and Precise are trademarks of 3M.

Used under license in Canada.

3M, Command, Dual Lock y Precise son marcas de comercio de 3M.

Utilizado bajo licencia en Canadá.

3M, Command, Dual Lock et Precise sont des marques de commerce de 3M.

Utilisées sous licence au Canada.

3M, Command, Dual Lock e Precise são marcas comerciais da 3M.

Usado sob licença no Canadá.

70-0716-3130-6