

# KOALA KARE PRODUCTS

## Installation and Operation Instructions

### KB101 and KB111-SSWM Baby Changing Station Cambiador Plegable Table à Langer Babywickelstation



You are responsible for the safe operation of this unit.

IMPORTANT. RETAIN FOR FUTURE REFERENCE. READ CAREFULLY.  
IMPORTANTE. GUÁRDELO PARA FUTURAS CONSULTAS. LEER ATENTAMENTE.  
IMPORTANT. À CONSERVER POUR INFORMATION. À LIRE ATTENTIVEMENT.  
WICHTIG. ZUR SPÄTEREN BEZUGNAHME AUFBEWAHREN. BITTE SORGFÄLTIG  
DURCHLESEN.



# OPERATING INSTRUCTIONS

**Please Note:**

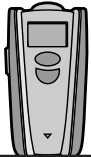


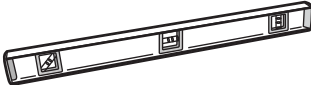




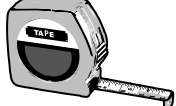
To assure proper installation, it is suggested that a qualified person or carpenter install the Koala Baby Changing Station. Koala Kare Products will not be responsible if the station is not installed properly. Koala Baby Changing Stations have been tested to hold a substantial static load. The unit must be attached to a permanent wall that is capable of holding a substantial load. The maximum recommended total weight for this baby changing station (including baby and parcel bag) is 60 lbs. Excessive weight may cause a hazardous or unstable condition to exist.


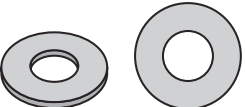
**Restraint System:** To fasten the waist restraint strap, place strap around child’s midsection, and push spring tabs into buckle until both spring tabs lock in place with an audible “click”. Straps can be adjusted to make strap tighter or looser as required.

**Inspection Criteria:**

A properly maintained baby changing station:

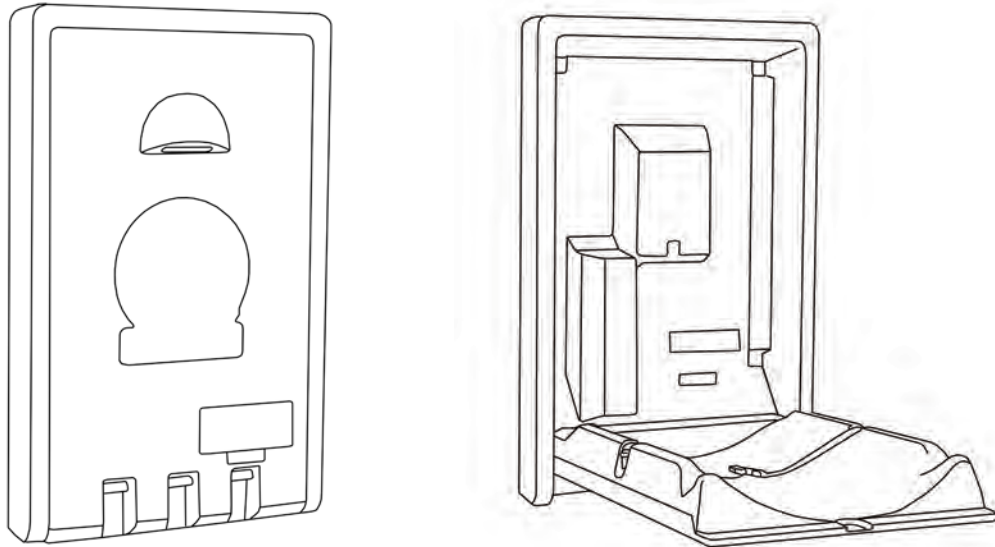
- Opens and closes smoothly
- Has both ends of a functioning, non-frayed strap: buckle clicks when closed and strap is attached to unit at both ends.
- Offers parents liners through a fully stocked liner dispenser. (Dispenser built into unit.)
- Provides a clean, convenient place for customers to attend to their children.

<b>TOOLS NEEDED</b>			
			Stud Finder 
Gloves 	Phillips Head Screwdriver 	Level 	Pencil 
Drill 	1/8” (3 mm) Drill Bit (regular and masonry) 	7/32” (6 mm) Drill Bit (regular and masonry) 	Measuring Tape 

<b>HARDWARE PROVIDED</b>	
Four 1/4”x 3” (6 mm x 76 mm) Phillips Panhead Wood Screws 	Four 1/4” (6 mm) Flat Washers 

# INSTALLATION INSTRUCTIONS

## Vertical Baby Changing Station Surface Mounted Model Numbers KB101 and KB111-SSWM



### Step 1.

Remove changing station from the shipping container and check for any freight damage. Identify the best location for installing the unit. Hold the unit in place and open the bed. Make sure you have taken the operating clearance into consideration.

### Step 2.

Determine the best method of mounting based on the type of wall. You may have left over hardware when you have finished installation.

### Step 3.

The vertical unit has four mounting holes provided in the back wall, positioned on a 16" (406 mm) stud center.

If possible, locate the wood or metal wall studs for fastening the unit in the desired location. If the walls do not have studs on center as outlined, make sure at least one side of the unit is installed into the stud.

# INSTALLATION INSTRUCTIONS

## Step 4.

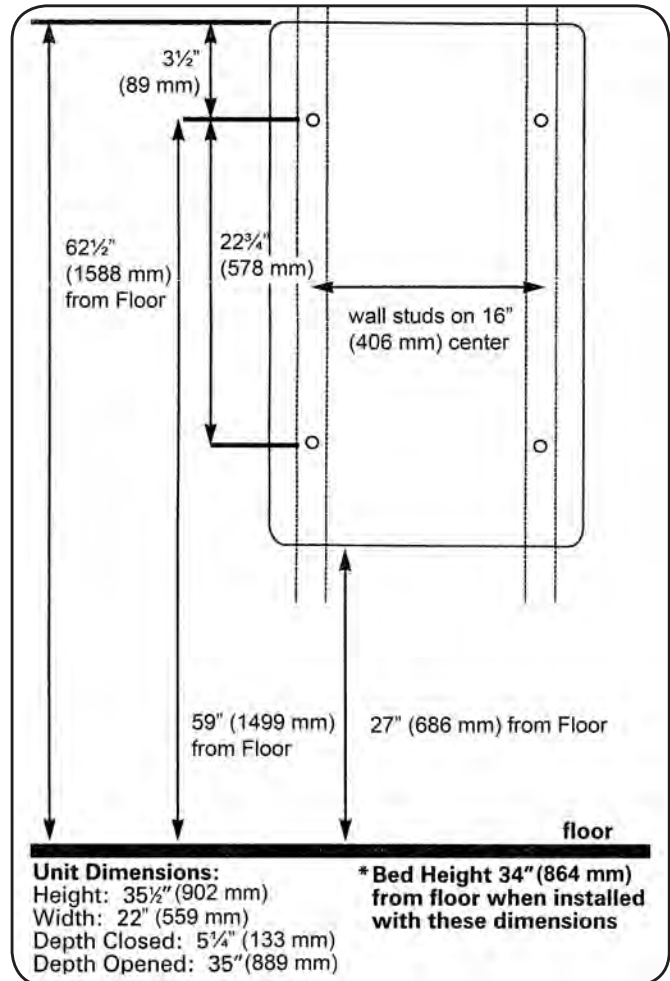
Find the stud where you will be attaching the left side of the unit to the wall. Measure up from the floor 59" (1499 mm), at the center of the stud, and mark the wall. Mark remaining holes using a measuring tape to make sure the holes are precisely positioned. Hold unit in place to verify. Use four ¼" x 3" (6 mm x 76 mm) panhead wood screws with washers (supplied) when wall studs are available.

If the wall surface is masonry or tile over studs, use a 7/32" (6 mm) masonry drill bit for the pilot hole until you hit the stud. Change bit to 1/8" (3 mm) regular drill bit. Use four ¼" x 3" (6 mm x 76 mm) panhead wood screws with washers (supplied).


If the wall has wood studs that are not on 16" (406 mm) centers, has metal studs or an underlying surface of concrete block, drill with a ½" (13 mm) masonry bit. (You may have to purchase toggles before installing.) You must allow a minimum of inside wall space for toggles to turn depending on toggles used. Insert and tighten toggles.


## Step 5.


Position Koala sign (supplied) on the outside of the restroom door. Fill the built-in dispenser with sanitary bed liners. Replacement parts and additional liners can be purchased from your local distributor or by calling toll free 888.733.3456 or 303.539.8300 in the U.S.



## ASTM F 2285-04(10)


 **WARNING:** Never leave child unattended.


 **WARNING:** Avoid serious injury from falling or sliding out. Always use restraint system.

 **WARNING:** Designed for Infants Only. Age up to 3.5 years and weighing less than 50 lbs. Keep one hand on the child at all times.

Parcels or accessory items, or both, placed on the unit may cause the unit to become unstable.

 **ATTENTION :** Ne laissez jamais un enfant sans surveillance.


 **ATTENTION :** Évitez les blessures occasionnées par une chute ou une glissade. Utilisez toujours le système de retenue.


 **ATTENTION :** Conçue uniquement pour les jeunes enfants. Jusqu'à 3 ans et demi et moins de 50 lb (23 kg). Conservez une main sur l'enfant à tout moment.


Tout paquet ou accessoire placé sur la table peut créer un déséquilibre.





 **ADVERTENCIA:** No deje nunca al niño desatendido.

 **ADVERTENCIA:** Evite que el niño se lesione por caerse o resbalarse del cambiador Use siempre el sistema de sujeción.

 **ADVERTENCIA:** Diseñado exclusivamente para bebés. Hasta 3 años y medio de edad y con un peso inferior a 50 libras (22,5 kg aproximadamente). Mantenga siempre al niño sujeto con una mano. Colocar paquetes o accesorios, o ambas cosas, encima del cambiador puede provocar que se desestabilice.

 **WARNUNG:** Das Kind niemals unbeaufsichtigt lassen.

 **WARNUNG:** Ernsthaftige Verletzungen durch Herausfallen oder Herausrutschen verhindern. Immer das Rückhaltesystem verwenden.

 **WARNUNG:** Dieses Produkt ist nur für Kleinkinder bis zu 3 1/2 Jahren und einem Gewicht von höchstens 50 lbs. (23 kg) vorgesehen. Das Kind immer mit einer Hand festhalten.  
Durch Ablegen von Päckchen und Zubehör auf der Wickelstation kann diese instabil werden.

# INSTRUCCIONES DE USO

## Atención:

Para garantizar una instalación correcta, se sugiere que una persona capacitada o un carpintero instale el cambiador de pañales Koala Baby Changing Station. Koala Kare Products no se responsabilizará si el cambiador no se ha instalado adecuadamente. Las bases para el cambiador de pañales Koala Baby Changing Station se han probado para garantizar que soportan un peso estático considerable. La unidad debe ponerse en una pared inmóvil capaz de soportar un peso considerable. El peso total máximo recomendado para este cambiador de pañales (incluidos el bebé y la pañalera) es de 60 libras. Un peso excesivo puede crear situaciones peligrosas o inestabilidad.

## Sistema de sujeción:

Cuando se vaya a colocar la correa de sujeción a la cintura, colóquela rodeando la cintura del niño e introduzca las lengüetas de resorte en la hebilla hasta que ambas lengüetas encajen y oiga un chasquido. Las correas pueden ajustarse para apretarlas o aflojarlas según sea necesario.

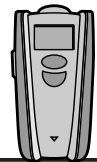
## Criterios de inspección:

Un cambiador de pañales bien mantenido:

- Se abre y se cierra sin problemas.
- Tiene los dos extremos de la correa operativos y sin deshilar: la hebilla hace clic cuando se cierra y la correa se ata correctamente a los dos extremos de la unidad.
- Ofrece a los padres forros mediante un dispensador que se halla muy bien provisto. (El dispensador está incorporado a la unidad).
- Proporciona un lugar limpio y cómodo para que los clientes puedan atender a sus niños.

## HERRAMIENTAS NECESARIAS

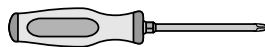
Detector de tacos



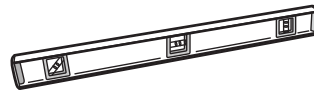
Guantes



Destornillador de estrella



Nivel



Lápiz



Taladro



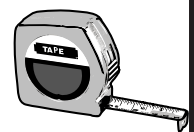
Broca de 1/8" (3 mm) (normal y de mampostería)



Broca de 7/32" (6 mm) (normal y de mampostería)



Cinta métrica

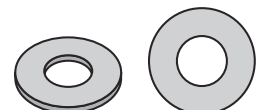


## MATERIALES SUMINISTRADOS

Cuatro tornillos de estrella avellanados para madera de 1/4"x 3" (6 mm x 76 mm)

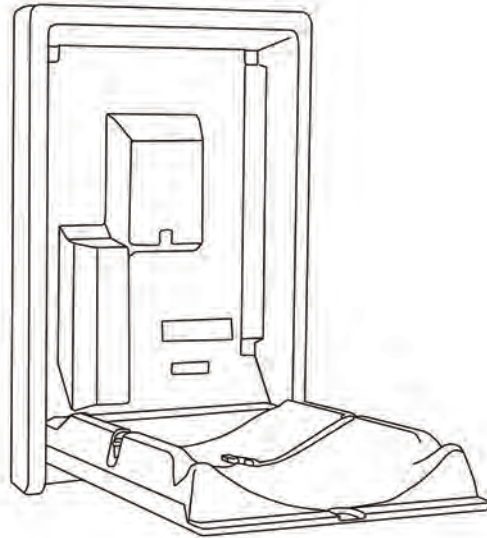
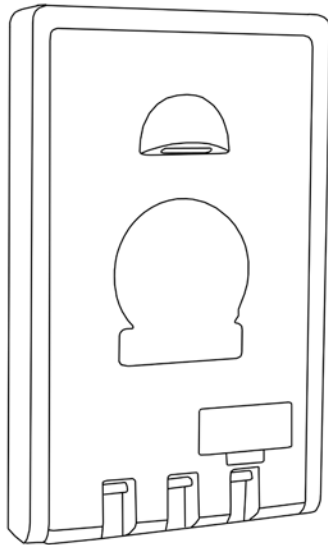


Cuatro arandelas planas de 1/4" (6 mm)



# INSTRUCCIONES DE INSTALACIÓN

## Cambiador montado en superficie vertical Números de modelo KB101 y KB111-SSWM



### Paso 1.

Saque la base para cambio de pañales de la caja de embalaje y compruebe que no haya sufrido daños durante el transporte. Determine la ubicación óptima para la instalación de la base para cambio de pañales. Sujete la unidad en su sitio y abra la cama. Recuerde que debe disponer de espacio suficiente para manipular la unidad.

### Paso 2.

Determine el método óptimo para el montaje basándose en el tipo de pared en que se instalará la base. Recuerde que pueden sobrar piezas una vez acabe la instalación.

### Paso 3.

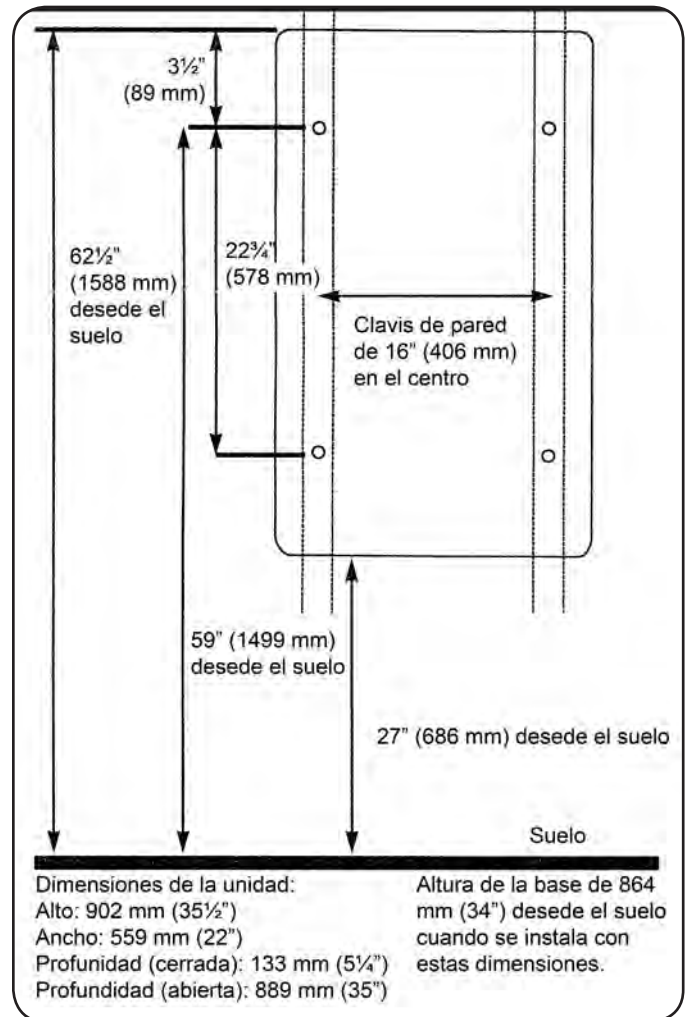
La unidad vertical tiene cuatro orificios de montaje en la parte posterior de la unidad que se ubican en el centro de un montante de 16" (406 mm). Si es posible, ubique los montantes de madera o metal para sujetar la base para cambio de pañales en la ubicación deseada. Si las paredes no disponen de montantes en el centro como se muestra en la ilustración, asegúrese de que haya instalado al menos un lateral de la unidad en el montante.

# INSTRUCCIONES DE INSTALACIÓN

## Paso 4.

Localice el montante que unirá el lateral izquierdo de la base para cambio de pañales a la pared. Mida desde el suelo 59" (1,499 mm), en el centro del montante, y haga una marca en la pared. Señale el resto de orificios con un nivel y una cinta métrica para asegurarse de que estén ubicados en el lugar exacto. Sujete la unidad en su sitio para realizar la comprobación. Use los cuatro tornillos avellanados de 1/4" x 3" (6 mm x 76 mm) con las arandelas que se proporcionan cuando los montantes de pared estén disponibles.

Si la superficie de la pared contiene mampostería o tejas sobre los montantes de madera, use una broca de mampostería de 7/32" (6 mm) para el orificio guía hasta que toque el montante. Cambie la broca a una normal de 1/8" (3 mm). Use los cuatro tornillos avellanados de 1/4" x 3" (6 mm x 76 mm) con las arandelas que se proporcionan.



Si la pared tiene tacos de madera que no están a una distancia de 16" (406 mm), tiene tacos de metal o una superficie subyacente de bloque de hormigón, taladre con una broca de 1/2" (12 mm) para mampostería. (Quizá tenga que comprar pasadores antes de instalar). Debe permitir un mínimo de espacio interior en la pared para que los pasadores giren según el tipo que use. Introduzca los pasadores y apriételes.

## Paso 5.

Coloque el rótulo de baño proporcionado en el exterior de la puerta del baño. Cargue el dispensador de forros incorporado con forros protectores para la cama. Si desea adquirir piezas de recambio y forros adicionales, póngase en contacto con su distribuidor local o llame al número gratuito 888.733.3456 o 303.539.8300 en el E.E. UU.



# MODE D'EMPLOI

## Veillez noter :

La table à langer Koala doit être installée par une personne qualifiée ou un menuisier afin de garantir une installation correcte. La responsabilité des produits Koala Kare n'est pas engagée si la table n'est pas bien installée. Les tables à langer Koala ont été testées pour supporter une charge statique importante. La table à langer doit être fixée à un mur permanent pouvant supporter un poids important. La table à langer doit être fixée à un mur permanent pouvant supporter un poids important. Le poids maximum recommandé pour cette table à langer (bébé et sac à langer inclus) est de 60 livres. Un poids excessif peut créer une situation dangereuse ou instable.

## Système de retenue :

pour attacher la sangle de retenue au niveau de la taille, placez la sangle autour du ventre de l'enfant et poussez les languettes dans la boucle jusqu'à ce qu'elles se verrouillent en place avec un « clic » audible. Les sangles peuvent être réglées en fonction des besoins.

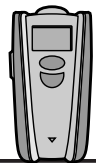
## Critères d'inspection :

Une table à langer bien entretenue :

- S'ouvre et se ferme en douceur.
- Est dotée d'une sangle en bon état, sans effilochure, munie des deux extrémités : la boucle clique lorsqu'on la ferme et la sangle est attachée aux deux extrémités de la table.
- Offre aux parents des alaises jetables au moyen d'un distributeur d'alaises plein. (Le distributeur est intégré à la table à langer).
- Fournit un endroit propre et pratique permettant aux clients de prendre soin de leurs enfants.

## OUTILS NÉCESSAIRES

Détecteur  
de poteau  
de cloison



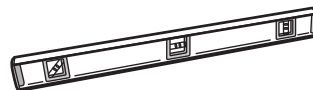
Gants



Tournevis à tête  
cruciforme



Niveau



Crayon



Perceuse



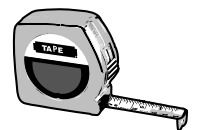
Mèche 1/8 po  
(3 mm)  
(standard et  
maçonnerie)



Mèche 7/32 po  
(6 mm)  
(standard et  
maçonnerie)



Mètre

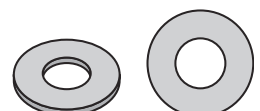


## VISSERIE FOURNIE

Quatre vis à bois à tête  
cylindrique cruciforme  
1/4 x 3 po (6 mm x 76 mm)

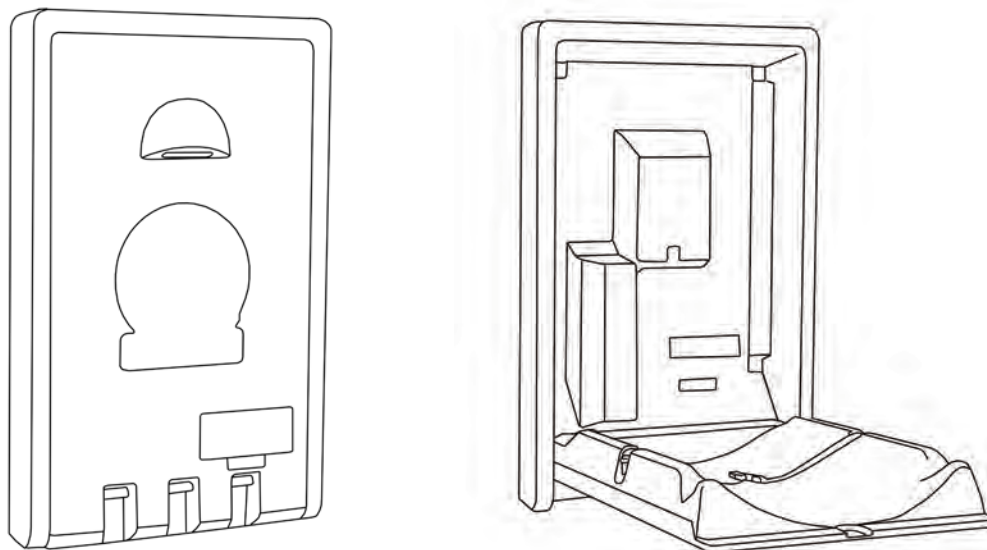


Quatre rondelles  
plates 1/4 po (6 mm)



# INSTALLATION

## Table à langer horizontale montée en surface Référence modèles KB101 et KB111-SSWM



### Étape 1.

Retirez la table à langer du carton d'emballage et vérifiez qu'elle n'a pas été endommagée durant le transport. Identifiez le meilleur endroit pour l'installer. Tenez la table à langer en place et ouvrez le lit. Assurez-vous que vous avez pris les jeux de fonctionnement en considération.

### Étape 2.

Déterminez la meilleure méthode d'accrochage selon le type de mur sur lequel vous voulez monter la table à langer. Il se peut qu'il vous reste du matériel à la fin de l'installation.

### Étape 3.

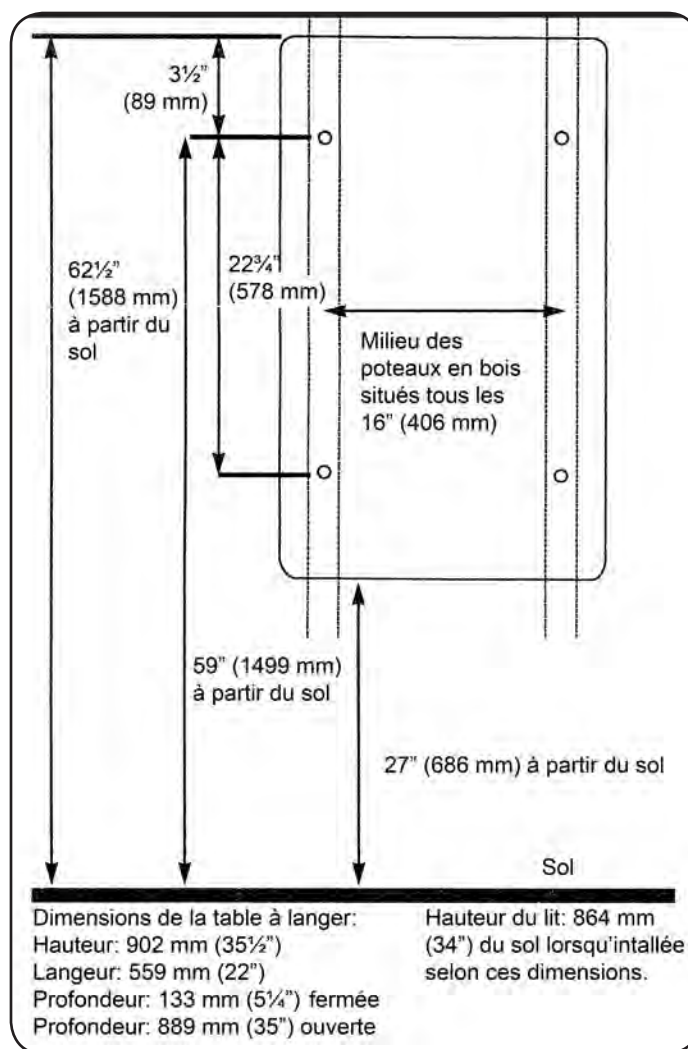
La table verticale possède 4 points d'accrochage situés à l'arrière. Les quatre points d'accrochage sont situés au milieu d'un poteau de cloison. Les poteaux se trouvent tous les 16" (406 mm). Si possible, localisez les poteaux de cloison en bois ou en métal pour accrocher la table à langer à l'endroit désiré. Si les murs n'ont pas de poteaux de cloison au centre comme indiqué, assurez-vous qu'au moins un côté de la table à langer est accroché sur le poteau.

# INSTALLATION

## Étape 4.

Localisez le poteau sur lequel vous fixerez le côté gauche de la table à langer au mur. Mesurez à partir du sol 59" (1,499 mm), au centre du poteau, et faites un repère sur le mur. Marquez les trous restants à l'aide d'un niveau et du mètre pour vous assurer que les trous sont positionnés avec précision. Tenez la table à langer en place pour vérification. Utilisez les quatre vis autotaraudeuses à têtes cylindriques de 1/4" x 3" (6 mm x 76 mm) avec les rondelles (fournies) lorsque des poteaux de cloison peuvent être utilisés.

Si la surface du mur est en maçonnerie ou en carrelage sur poteaux en bois, utilisez une mèche à maçonnerie de 7/32" (6 mm) pour le trou pilote jusqu'à ce que vous atteigniez le poteau. Changez la mèche pour une mèche standard de 1/8". Utilisez les quatre vis autotaraudeuses de 1/4" x 3" (6 mm x 76 mm) tête cylindrique avec rondelles (fournies).



Si les murs ont des poteaux en bois qui ne sont pas situés tous les 16 po (40,6 cm), s'ils ont des poteaux métalliques ou s'ils présentent une couche de ciment sous-jacente, utilisez une mèche pour maçonnerie de 1/2 po (12 mm) pour percer. Il faut parfois acheter des boulons à ailettes avant l'installation. Selon le type de boulons à ailettes utilisé, prévoyez un espace minimum dans le mur pour pouvoir tourner les boulons à ailettes. Insérez et serrez les boulons à ailettes.

## Étape 5.

Placez la pancarte fournie pour les toilettes du côté extérieur de la porte des toilettes. Remplissez le distributeur intégré avec les alaises. Les pièces de rechange et des alaises supplémentaires peuvent être achetées auprès de votre distributeur local ou en appelant le numéro vert 888.733.3456 ou le 303.539.8300 aux États-Unis.

# GEBRAUCHSANLEITUNG

## Bitte beachten:

Um die sachgerechte Montage der Koala Babywickeltisch zu gewährleisten, empfehlen wir, diese Tätigkeit von einer Fachkraft bzw. einem Tischler ausführen zu lassen. Koala Kare Products haftet nicht bei Schäden, die durch die unsachgemäße Montage der Wickeltisch entstehen. Koala Babywickeltischen wurden mit erheblicher statischer Last getestet. Das Produkt muss an einer festen Wand montiert werden, die für eine erhebliche Belastung geeignet ist. Das maximale empfohlene Gesamtgewicht für diese Babywickelstation (einschließlich Baby und Wickeltasche) beträgt 60 lbs. Durch überhöhtes Gewicht kann es zu gefährlichen oder unsicheren Situationen kommen.

## Haltesystem:

Zur Befestigung des Taillengurts legen Sie den Gurt um die Mitte des Kindes und stecken die Federlaschen in die Schnalle, bis beide Federlaschen mit einem „Klick“ hörbar einrasten. Die Gurte sind verstellbar und können weiter oder enger gestellt werden.

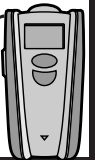
## Sicherheitsüberprüfung:

Eine ordnungsgemäß funktionierende Babywickelstation:

- Lässt sich leicht öffnen und schließen.
- Weist beide Verschlusssteile und einen funktionierenden, nicht ausgefransten Gurt auf: Gurtschloss klickt beim Einrasten und Gurt ist an beiden Seiten fest mit dem Produkt verbunden.
- Stellt Eltern aus einem voll bestückten Spender abrollbare Papierauflagen zur Verfügung. (Der Spender ist fester Bestandteil des Produkts.)
- Bietet Kunden einen sauberen und praktischen Platz für die Pflege ihres Kindes.

## ERFORDERLICHE WERKZEUGE

Ständerdetektor



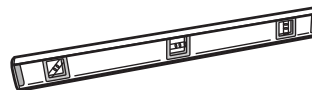
Handschuhe



Kreuzschlitz-  
schraubenzieher



Wasserwaage



Bleistift



Bohrmaschine



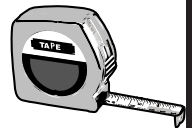
1/8"-(3 mm)-  
Bohrer (normal  
und Mauerwerk)



7/32"-(6 mm)-  
Bohrer (normal  
und Mauerwerk)



Maßband

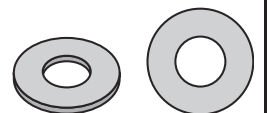


## BEREITGESTELLTES MATERIAL

Vier 1/4" x 3"-(6 x 76 mm)-Kreuzschlitzhol-  
zschrauben mit Kegelkopf

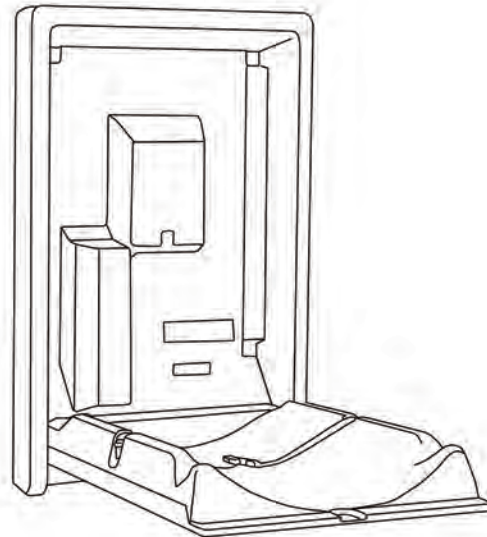
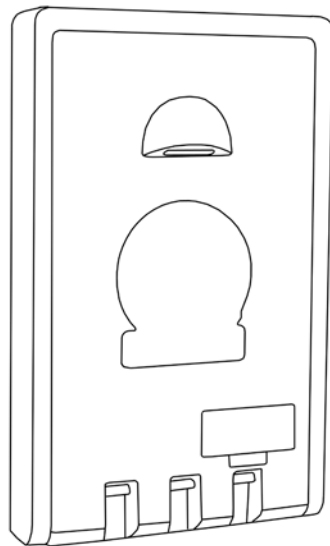


Vier 1/4"-(6 mm)-Unterlegscheiben



# MONTAGEANLEITUNG

## Horizontale Babywickelstation für Aufbaumontage Modellnummers KB101 und KB111-SSWM



### Schritt 1.

Nehmen Sie die Wickelstation aus dem Versandkarton und prüfen Sie das Produkt auf Transportschäden. Ermitteln Sie den geeigneten Ort für die Montage der Babywickelstation. Halten Sie das Produkt an den vorgesehenen Montageort und öffnen Sie die Liegefläche. Stellen Sie sicher, dass der für den Gebrauch erforderliche Platz vorhanden ist.

### Schritt 2.

Legen Sie auf Basis der Wandbeschaffenheit fest, auf welche Weise Sie die Station befestigen wollen. Je nach der Art der Befestigung können nach der Montage Befestigungsteile übrig bleiben.

### Schritt 3.

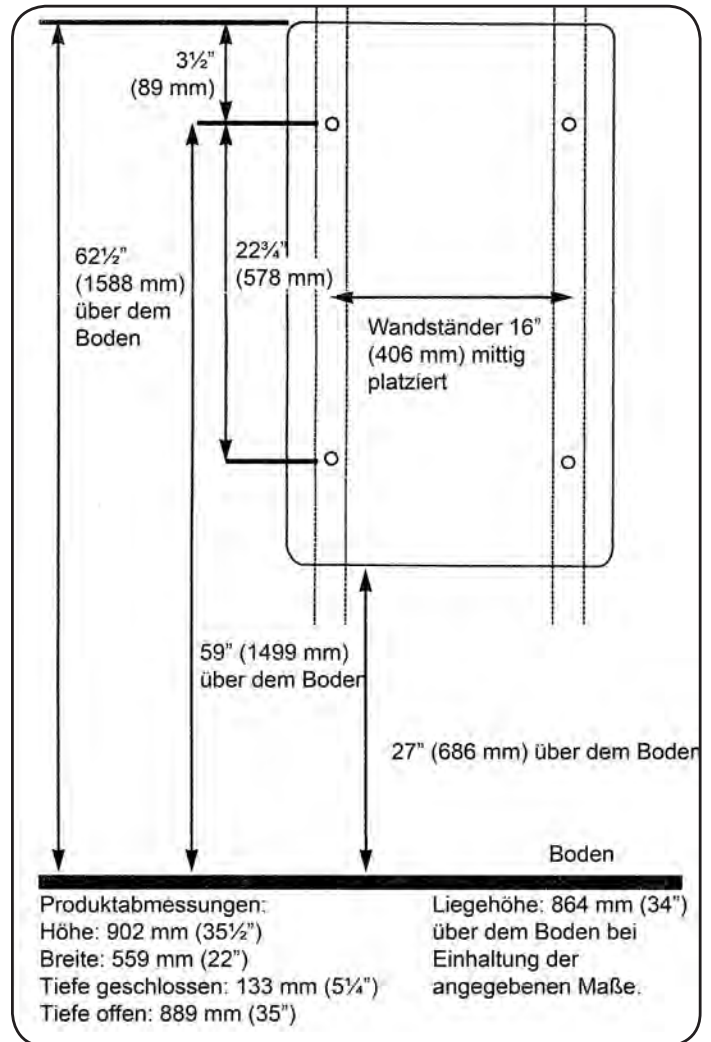
Die Vertikalausführung hat vier Befestigungsbohrungen an der Rückseite. Diese vier Bohrungen werden mittig auf einem 16" (406 mm) Ständer positioniert. Lokalisieren Sie, wenn möglich, die Holz-oder Metallständer, um die Wickelstation am gewünschten Montageort zu befestigen. Sind die Ständer nicht entsprechend der Markierung mittig platziert, stellen Sie sicher, dass zumindest eine Seite des Produkts an einem Ständer montiert wird.

# MONTAGEANLEITUNG

## Schritt 4.

Lokalisieren Sie den Ständer, an dem Sie die linke Seite der Wickelstation befestigen wollen. Messen Sie vom Boden ausgehend mittig 59" (1,499 mm) auf dem Ständer und markieren Sie die entsprechende Stelle an der Wand. Kennzeichnen Sie die übrigen Bohrstellen mit Hilfe von Wasserwaage und Maßband, damit die Markierungen für die Bohrlöcher exakt positioniert sind. Halten Sie das Produkt zur Überprüfung an die vorgesehene Stelle. Stehen Ihnen Wandständer für die Montage zur Verfügung, verwenden Sie die beiliegenden vier 1/4" x 3" (6 mm x 76 mm) Zylinderblechschrauben mit den Unterlegscheiben.

Besteht die Wand aus mauerwerk oder liegen Fliesen auf Holzständern, bohren Sie mit einem 7/32" (6 mm) Mauerbohrer vor, bis Sie auf den Ständer treffen. Wechseln Sie auf einen normalen 1/8" (3 mm) Bohrer. Verwenden Sie die beiliegenden vier 1/4" x 3" (6 mm x 76 mm) Zylinderblechschrauben mit den Unterlegscheiben.



Besitzt die Wand Holzständer, deren Abstand zueinander nicht 16 Zoll (41 cm) beträgt, oder Metallständer oder ist sie aus Beton, bohren Sie mit einem 1/2"-(12 mm)-Mauerbohrer. (Vor der Montage müssen Sie sich ggf. Knebel besorgen.) Planen Sie je nach Art der Knebel einen Mindestplatz hinter der Mauer ein, damit sich diese drehen können. Setzen Sie die Knebel ein und ziehen Sie sie fest.

## Schritt 5.

Bringen Sie das beiliegende Toilettenschild außen an der Toilettentür an. Befüllen Sie den eingebauten Spender mit der apierauflegerolle. Ersatzteile und zusätzliche Papierauflagerollen erhalten Sie bei Ihren Fachhändler vor Ort. In den USA können Sie auch die gebührenfreie Nummer 888.733.3456 anrufen.

