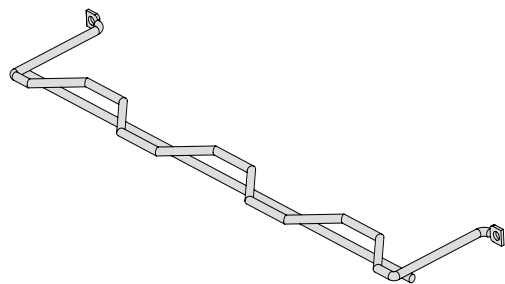


CABLETEK™

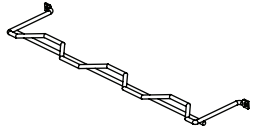
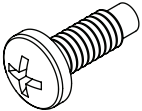
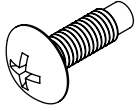
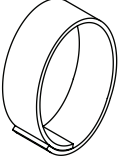
Tie Down Bar La Cravate Barrent Vers le bas El Lazo Abajo Barra

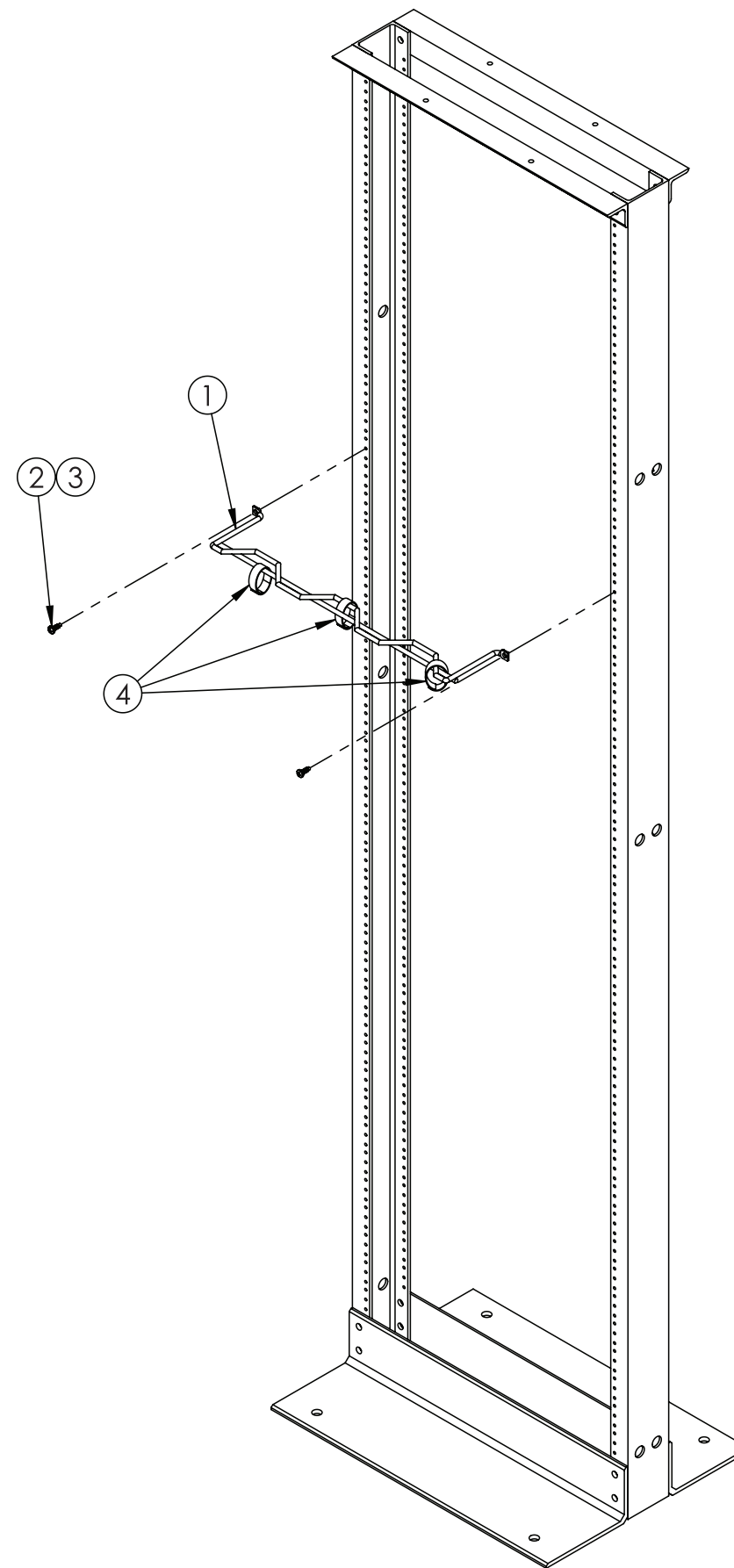


HOFFMAN (World Headquarters)
2100 Hoffman Way
Anoka, MN 55303-1745 USA
(763) 421-2240 Fax: (763) 422-2178
Customer Service: (763) 422-2211
www.hoffmanonline.com

Canada
HOFFMAN
111 Grangeway Avenue
Suite 504
Scarborough, Ontario M1H 3E9
(416) 289-2770 Fax: (416) 289-2883
1-800-668-2500 (Canada only)

Mexico
HOFFMAN MEXICO, S de RL de CV
Arquimedes No. 33
Piso 1
Col. Palmas Polanco
México, DF
CP 11560
P: (55) 5280-1596
F: (55) 5280-8827 / 5280-8167

| | |
|---|---|
|  (1x) |  12-24 (4x) |
|  10-32 (4x) |  Order Velcro Separately Commander séparément Ordenar por Separado |



NOTE: Select the screw based on thread pattern required (typically 12-24 for racks and 10-32 for cabinets). Cage nuts, if required, must be purchased separately.

NOTE : Choisissez la vis basée sur le modèle de fil a exigé (en général 12-24 pour des supports et 10-32 pour des coffrets) des écrous de camp, s'il y a lieu, doit être acheté séparément.

NOTA: Seleccione el tornillo basado en tuercas requeridas patrón de la jaula del hilo de rosca (típicamente 12-24 para los estantes y 10-32 para los gabinetes), si está requerido, debe ser comprado por separado.