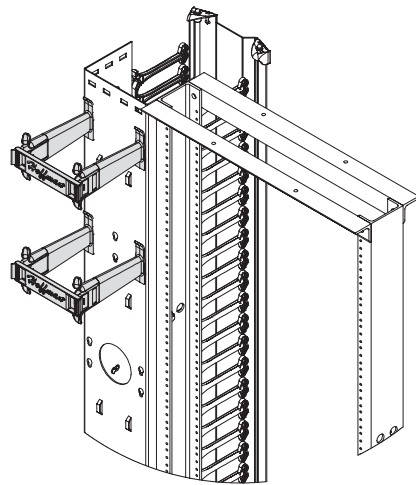




A Pentair Company

CABLETEK™

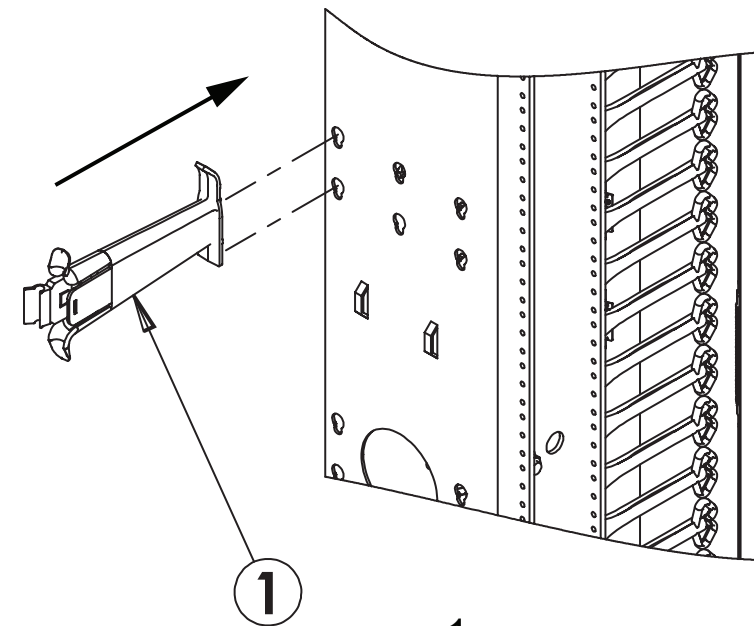
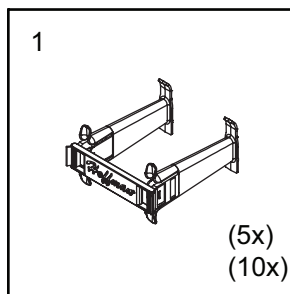
Rear Post
Poteau Arrière
Poste Posterior



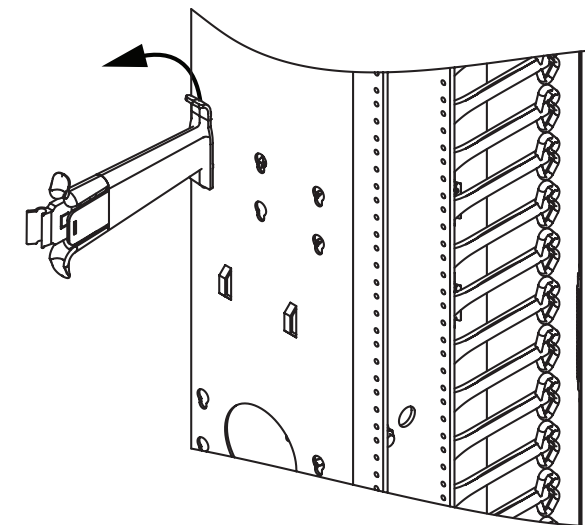
HOFFMAN (World Headquarters)
2100 Hoffman Way
Anoka, MN 55303-1745 USA
(763) 421-2240 Fax: (763) 422-2178
Customer Service: (763) 422-2211
www.hoffmanonline.com

Canada
HOFFMAN
111 Grangeway Avenue
Suite 504
Scarborough, Ontario M1H 3E9
(416) 289-2770 Fax: (416) 289-2883
1-800-668-2500 (Canada only)

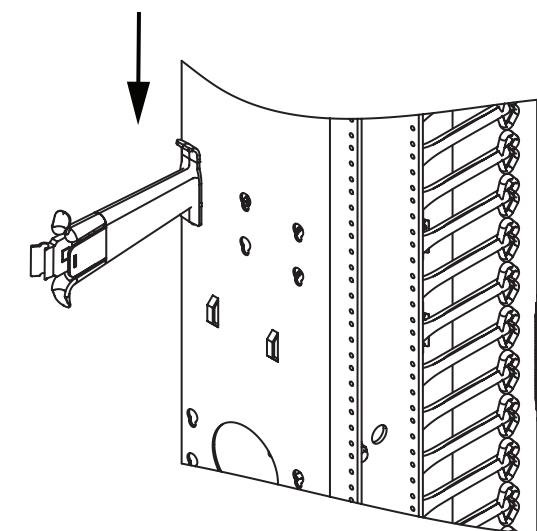
Mexico
HOFFMAN MEXICO, S de RL de CV
Arquímedes No. 33
Piso 1
Col. Palmas Polanco
México, DF
CP 11560
P: (55) 5280-1596
F: (55) 5280-8827 / 5280-8167



1



2



3

NOTE: When removing rear post, pull tab to release as shown in step 2.

REMARQUE : Tirer l'étiquette au dégagement en enlevant le poteau arrière comme montré dans l'étape 2.

NOTA: Tirar de la lengüeta al lanzamiento al quitar el poste posterior según lo demostrado en el paso 2.