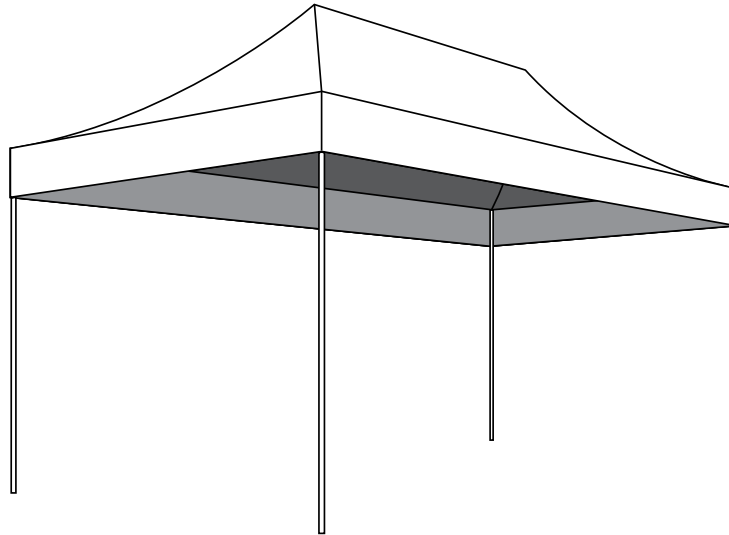


10' x 15' Straight Leg Pop-Up™ Canopy Assembly Instructions



DESCRIPTION	MODEL #
10'x15' Straight Leg Pop-Up - Red	22550
10'x15' Straight Leg Pop-Up - Blue	22551
10'x15' Straight Leg Pop-Up - Green	22552
10'x15' Straight Leg Pop-Up - Black	22553
10'x15' Straight Leg Pop-Up - Desert Bronze	22554
10'x15' Straight Leg Pop-Up - Checkered Flag	22555
10'x15' Straight Leg Pop-Up - White	22599

RECOMMENDED TOOLS



Before you start: 2+ individual recommended for assembly, approximate time 15 min.



150 Callender Road
Watertown, CT 06795
www.shelterlogic.com

1-800-524-9970

Canada:
1-800-559-6175

WARNINGS & CAUTIONS

WARNING

- Do NOT smoke or use open flame devices in or around this temporary portable shade product.
- Do NOT store flammable liquids (gasoline, kerosene, propane, barbeque grills, fire pits, deep fryers or smokers inside this product).
- Choose the set-up location of your portable shade product carefully. Check for overhead utility lines, trees, branches or other structures.

CAUTION

1. Please read instructions COMPLETELY before assembly. If you have questions, please call the consumer support number.
2. This product is classified as a temporary portable shade product and is intended to provide basic shade and protection from environmental elements, including the effects of sun, rain, tree sap, bird and animal excrement.
3. Proper anchoring is the RESPONSIBILITY OF THE OWNER. Any temporary portable shade product that is not anchored securely and properly has the potential to blow away in high winds. ShelterLogic cannot be held responsible for damage caused by any product that blows away.
4. THIS IS A SHADE PRODUCT AND NOT RECOMMENDED AS A PERMANENT STRUCTURE. IT IS NOT DESIGNED TO BE USED IN HIGH WINDS, SNOW OR ICE STORMS.

Step 1:

Remove assembly from portable, wheeled storage bag. Grab corner legs in each hand. Lift frame slightly off ground. Stepping backwards, pull frame apart until your arms are fully extended.

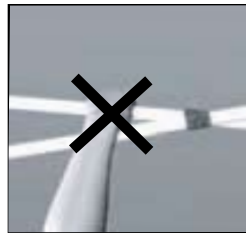


Step 2:

Unfold cover. Place cover over frame. Align corner pockets of cover over frame legs.



Step 3: Do not place hands between frame tubes. Push up until canopy is fully opened.



Step 4: At the four corners slide the corner slide up until the button "pops" into place as shown. When this is done pull the cover corners down snugly and smoothly. Lift the valance over the middle legs and insert the tension hook in the anchor hole. Wrap the T over the cross bar and pull the elastic loop under the cross bar. Insert the T thru the elastic loop to secure the valance.



CORNER OF SHELTER



Step 5: Slide legs to desired height, making sure buttons snap into place.



Step 6: For temporary anchoring of canopy on grass, dirt or packed soil, insert temporary spike anchors through corner feet.

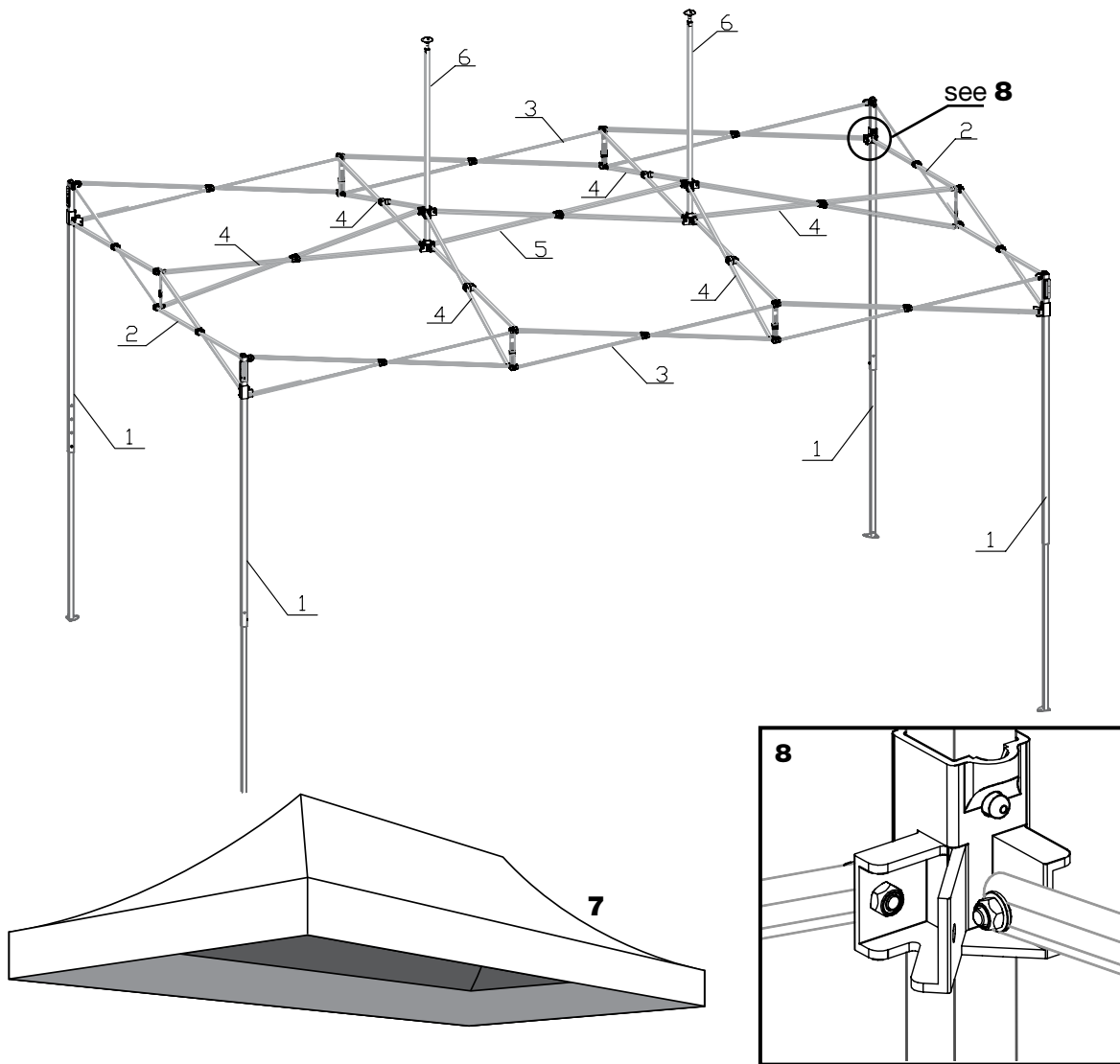


CAUTION: Temporary spike anchors are NOT designed for permanent installation. Never leave canopy unattended.

For all PRO SERIES™ straight leg Pop-Ups, legs should be square and straight when temporary spike anchors are inserted through corner feet.

For assembly questions, Please call Customer Support:
1-800-524-9970 or in CANADA: **1-800-559-6175**

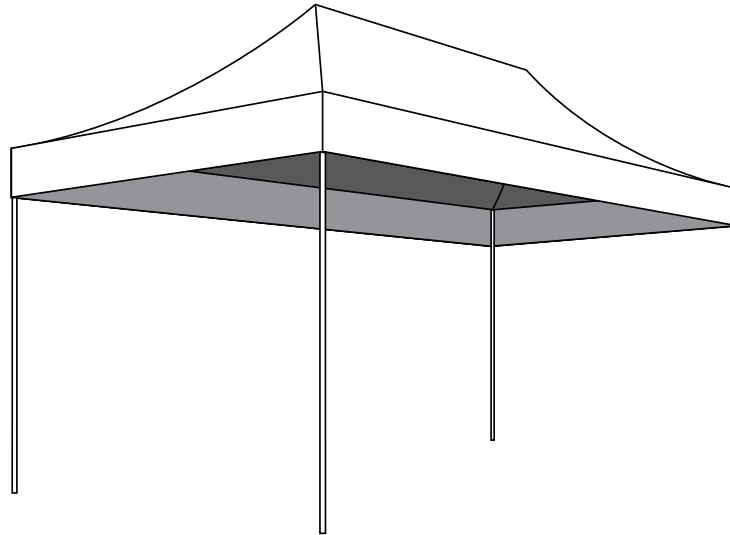
To Order Replacement Parts, Please Order by Part Number:



Part	Part Number	Description
1	15381	Leg Tube Assembly
2	15370	Gemel Assembly, side 1
3	15398	Gemel Assembly, side 2
4	15373	Gemel Assembly, supports
5	15399	Gemel Assembly, middle
6	15376	Top Tube Kit
7	15480	Replacement Cover - White
7	800807	Replacement Cover - Red
7	800808	Replacement Cover - Blue
7	800809	Replacement Cover - Green
7	800810	Replacement Cover - Black
7	800811	Replacement Cover - Desert Bronze
7	800812	Replacement Cover - Checkered Flag
8	22606	Sliding Connector Kit
not shown	15557	Replacement Roller Bag

3 x 4,6 m Pop-Up™ Tente Auto dépliant à jambe droite

LES TRADUCTIONS FRANÇAISES D'INSTRUCTION D'ASSEMBLAGE



DESCRIPTION	MODEL #
3 x 4,6 m Jambes Droites - Rouge	22550
3 x 4,6 m Jambes Droites - Bleu	22551
3 x 4,6 m Jambes Droites - Vert	22552
3 x 4,6 m Jambes Droites - Noir	22553
3 x 4,6 m Jambes Droites - Havane	22554
3 x 4,6 m Jambes Droites - A carreaux	22555
3 x 4,6 m Jambes Droites - Blanc	22599

OUTILS RECOMMANDÉS



Avant de commencer: Il faut 2 personnes ou plus pour le montage qui prend environ 15 min.



150 Callender Road
Watertown, CT 06795
www.shelterlogic.com

12/14/09

Page 5

1-800-524-9970

Canada:
1-800-559-6175

05-22550-22551-22552-
22553-22554-22555-22599-0C

AVERTISSEMENTS ET MISES EN GARDE

AVERTISSEMENT

- Ne pas fumer et ne pas avoir d'appareils à flamme nue dans et autour de ce produit portable temporaire pour faire de l'ombre.
- NE PAS ranger de liquides inflammables (essence, kérosène, propane, grils BBQ, foyers, friteuses ou fumoir à l'intérieur de ce produit.)
- Sélectionner soigneusement l'emplacement de ce produit portable pour faire de l'ombre. Faire attention aux lignes électriques au dessus de la tête, aux arbres, aux branches ou aux autres structures.

MISE EN GARDE

1. Lire TOUTES les instructions avant de monter. Appeler le numéro de service clientèle pour toutes questions.
2. Ce produit est classé comme un produit temporaire portable pour faire de l'ombre et il est prévu pour fournir de l'ombre et pour protéger contre les éléments y compris les effets du soleil, de la pluie, de la résine, des excréments d'oiseaux et d'autres animaux.
3. Le PROPRIÉTAIRE EST RESPONSABLE de fournir un ancrage adéquat. Tout produit temporaire pour faire de l'ombre qui n'est pas ancré correctement et de façon sécuritaire peut s'envoler en cas de grand vent. ShelterLogic ne sera pas tenu responsable des dommages causés par un produit qui s'envole.
4. CECI EST UN PARS SOLEIL, IL N'EST PAS RECOMMANDÉ D'EN FAIRE UNE STRUCTURE PERMANENTE. IL N'EST PAS CONÇU POUR ÊTRE UTILISÉ EN CAS DE GRAND VENT, DE NEIGE OU DE TEMPÊTES DE VERGLAS.

Étape 1:



Enlever l'ensemble du sac de rangement portable sur roues. Attraper les pieds du coin dans chaque main. Soulever un peu le cadre du sol. Faisant un pas en arrière, tirer le cadre à part jusqu'à ce que les bras soient complètement étendus.

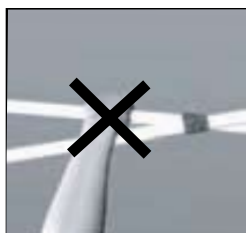
Étape 2:



Déplier le toit. Placer le toit sur le cadre. Aligner les poches de coin du toit sur les pieds du cadre.

Étape 3:

Ne pas placer les mains entre les tubes du cadre. Pousser vers le haut jusqu'à ce que l'abri soit complètement ouvert.



Étape 4:

Aux quatre coins, glissez une pièce de coin vers le haut, jusqu'à ce que le bouton s'insère en place avec un "clic", tel qu'illustré. Cette étape complétée, tirez la couverture sur les coins, de façon bien ajustée et en douceur. Par la suite, fixez le crochet et les fixations en boucle, autour de la structure. Soulevez la draperie au-dessus des jambes moyennes et insérez le crochet de tension dans le trou d'ancre. Enveloppez T au-dessus de la barre de traverse et tirez la boucle élastique sous la barre de traverse. Passez T dans la boucle élastique pour fixer la valence.



CORNER OF SHELTER



Étape 5:

Glisser les jambes à la hauteur désirée, assurez-vous que les boutons de cases bien en place.



Étape 6:

Pour ancrer l'abri temporairement dans l'herbe, la terre ou la terre battue, insérer les piquets d'ancrage temporaire dans les pieds de coin.

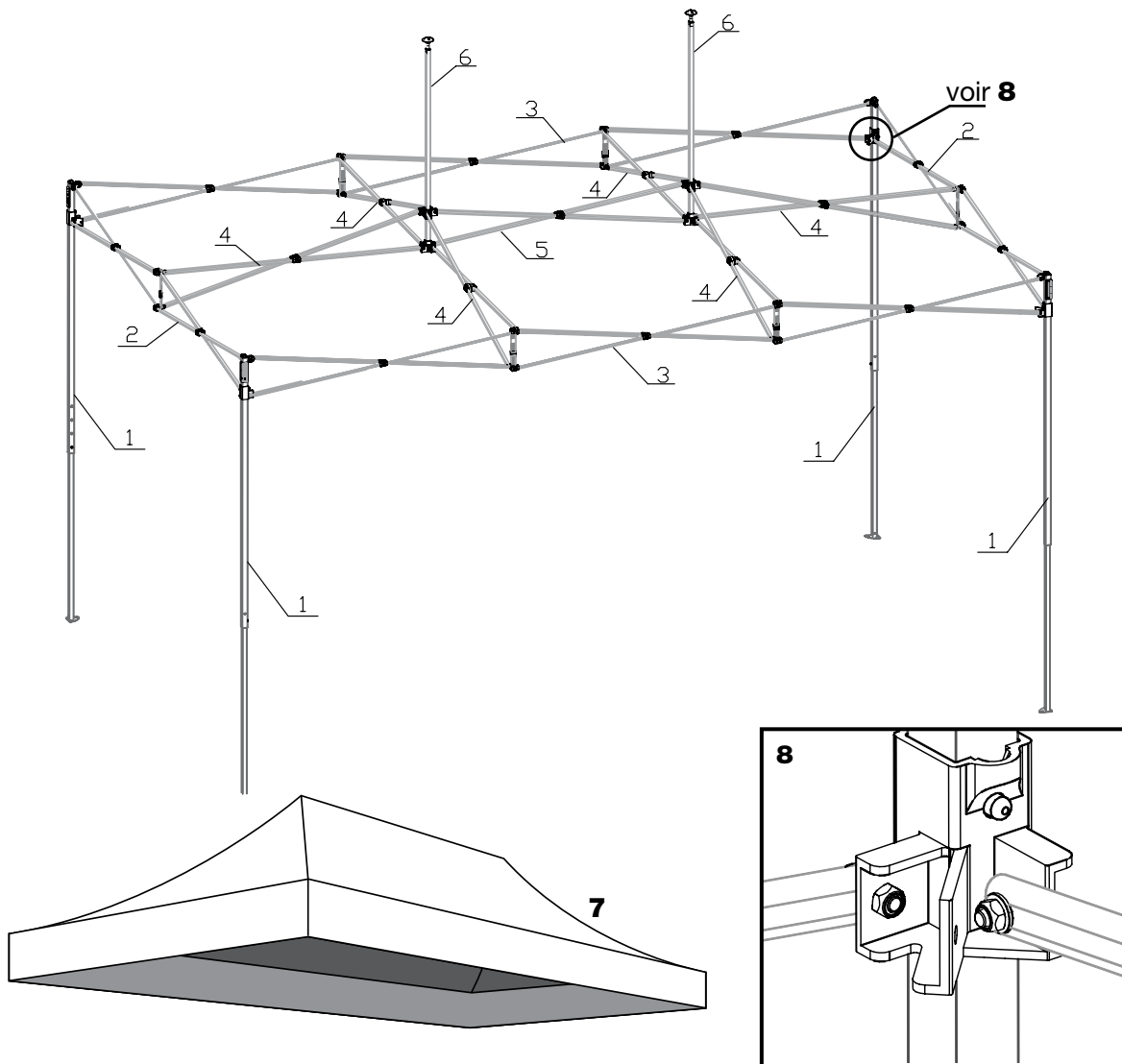


MISE EN GARDE: Les piquets d'ancrage temporaire ne sont pas conçus pour une installation permanente. Ne jamais laisser l'abri sans surveillance.

Avec tous les abris à dépliage automatique à pieds droits de la PRO SERIES™, les pieds doivent être carrés et droits quand les piquets d'ancrage temporaire sont insérés au travers des pieds de coin.

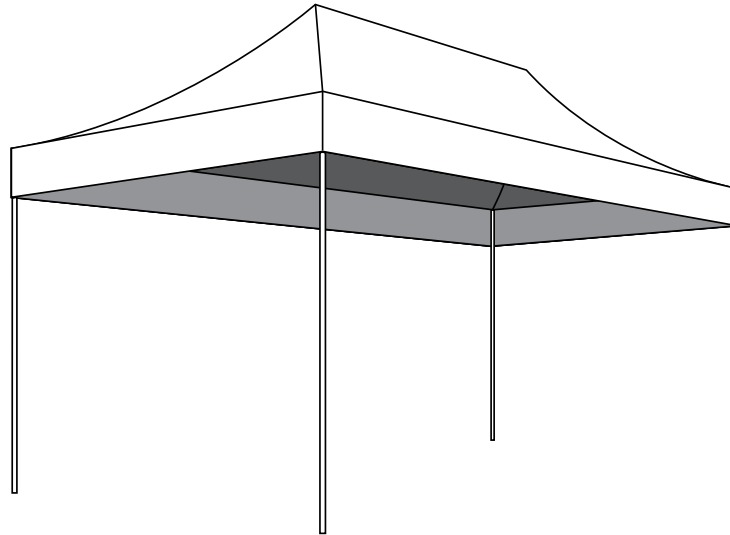
Pour toutes questions sur l'assemblage, appeler le service à la clientèle au: **1 800 524-9970** ou au CANADA: **1 800 559-6175**

Pour commander des pièces de remplacement, utiliser le numéro de la pièce:



Pièce	Numéro de pièce	Description
1	15381	Assemblage de la jambe
2	15370	Assemblage du Gemel, sur le coté 1
3	15398	Assemblage du Gemel, sur le coté 2
4	15373	Assemblage des supports du gemel
5	15399	Assemblage du milieu du gemel
6	15376	Kit du tube supérieur
7	15480	Toile de remplacement - Blanc
7	800807	Toile de remplacement - Rojo
7	800808	Toile de remplacement - Bleu
7	800809	Toile de remplacement - Vert
7	800810	Toile de remplacement - Noir
7	800811	Toile de remplacement - Havane
7	800812	Toile de remplacement - A carreaux
8	22606	Kit du connecteur à glisser
pas montré	15557	Sac de transport de remplacement

3 x 4,6 m POP-UP™ PABELLÓN MÓVIL DE PIERNA RECTA INSTRUCCIONES DE ENSAMBLAJE EN ESPAÑOL



DESCRIPTION	MODEL #
3 x 4,6 m Pierna Recta - Rojo	22550
3 x 4,6 m Pierna Recta - Azul	22551
3 x 4,6 m Pierna Recta - Verde	22552
3 x 4,6 m Pierna Recta - Negro	22553
3 x 4,6 m Pierna Recta - Bronce desierto	22554
3 x 4,6 m Pierna Recta - Cuadrado	22555
3 x 4,6 m Pierna Recta - Blanco	22599

HERRAMIENTAS RECOMENDADAS



Antes de comenzar: Se necesitan 2 o más personas para el ensamblaje. Tiempo aproximado: 15 m.



150 Callender Road
Watertown, CT 06795
www.shelterlogic.com

12/14/09

Página 9

1-800-524-9970

Canada:
1-800-559-6175

05-22550-22551-22552-
22553-22554-22555-22599-0C

ADVERTENCIAS Y PRECAUCIONES

ADVERTENCIA

- NO fume ni utilice dispositivos con llamas expuestas dentro o en las inmediaciones de este producto portátil diseñado para brindar sombra temporal.
- NO almacene líquidos inflamables (gasolina, queroseno, propano, parrillas de barbacoa, braseros, freidoras de inmersión o ahumadores dentro de este producto).
- Elija cuidadosamente el sitio para armar este producto portátil diseñado para brindarle sombra. Compruebe que no se encuentren en lo alto cables de servicios públicos, árboles, ramas u otras estructuras.

PRECAUCIÓN

1. Por favor lea las instrucciones **COMPLETAMENTE** antes de ensamblar. Si tiene preguntas, por favor llame al número de asistencia al consumidor.
2. Este producto está clasificado como producto portátil para brindar sombra temporal y está diseñado para proporcionar sombra y protección básicas de los elementos ambientales, incluyendo los efectos del sol, lluvia, savia de árboles, excrementos de aves y animales.
3. El anclaje adecuado es **RESPONSABILIDAD DEL PROPIETARIO**. Cualquier producto portátil que brinde sombra temporal que no esté anclado de forma adecuada y segura tiene la potencialidad de desprenderse y ser arrastrado por vientos fuertes. ShelterLogic no puede ser responsable de los daños causados por cualquier producto que sea arrastrado por el viento.
4. **ESTO ES UN PRODUCTO DE SOMBRA Y NO RECOMENDADO COMO UNA ESTRUCTURA PERMANENTE NO ESTÁ DISEÑADO PARA SER UTILIZADO EN ZONAS DE VIENTOS FUERTES, TORMENTAS DE NIEVE O HIELO.**

Paso 1:



Retire el ensamble de la bolsa de almacenaje portátil con ruedas. Agarre las patas de esquina con cada mano. Levante ligeramente la estructura del piso. Vaya halando la estructura a medida que camina hacia atrás hasta que sus brazos queden completamente extendidos.

Paso 2:



Desdoble la cubierta. Colóquela sobre la estructura. Alinee los compartimentos de esquina de la cubierta sobre las patas de la estructura.

Paso 3:

No coloque las manos entre los tubos de la estructura. Hale hacia arriba hasta que el toldo quede completamente abierto.



Paso 4:

Deslice hacia arriba la guía de deslizamiento de cada una de las 4 esquinas hasta que la presilla "enganche" en el lugar, según se ilustra. Una vez finalizado este paso, baje las esquinas de la cubierta de manera firme y prolija. Luego fije los sujetadores velcro alrededor del armazón. Levante el valance sobre las piernas medias e inserte el gancho de la tensión en el agujero del ancla. Envuelva el T sobre la barra cruzada y tire del lazo elástico debajo de la barra cruzada. Inserte el T a través del lazo elástico para asegurar la valencia.



CORNER OF SHELTER



Paso 5:

Deslice las piernas a la altura deseada, cerciorándose de que los botones se encajan a presión en su lugar.



Paso 6:

Para anclar temporalmente el toldo en césped, tierra o suelo compacto, inserte los anclajes de espiga temporales a través de las patas de base de esquina.

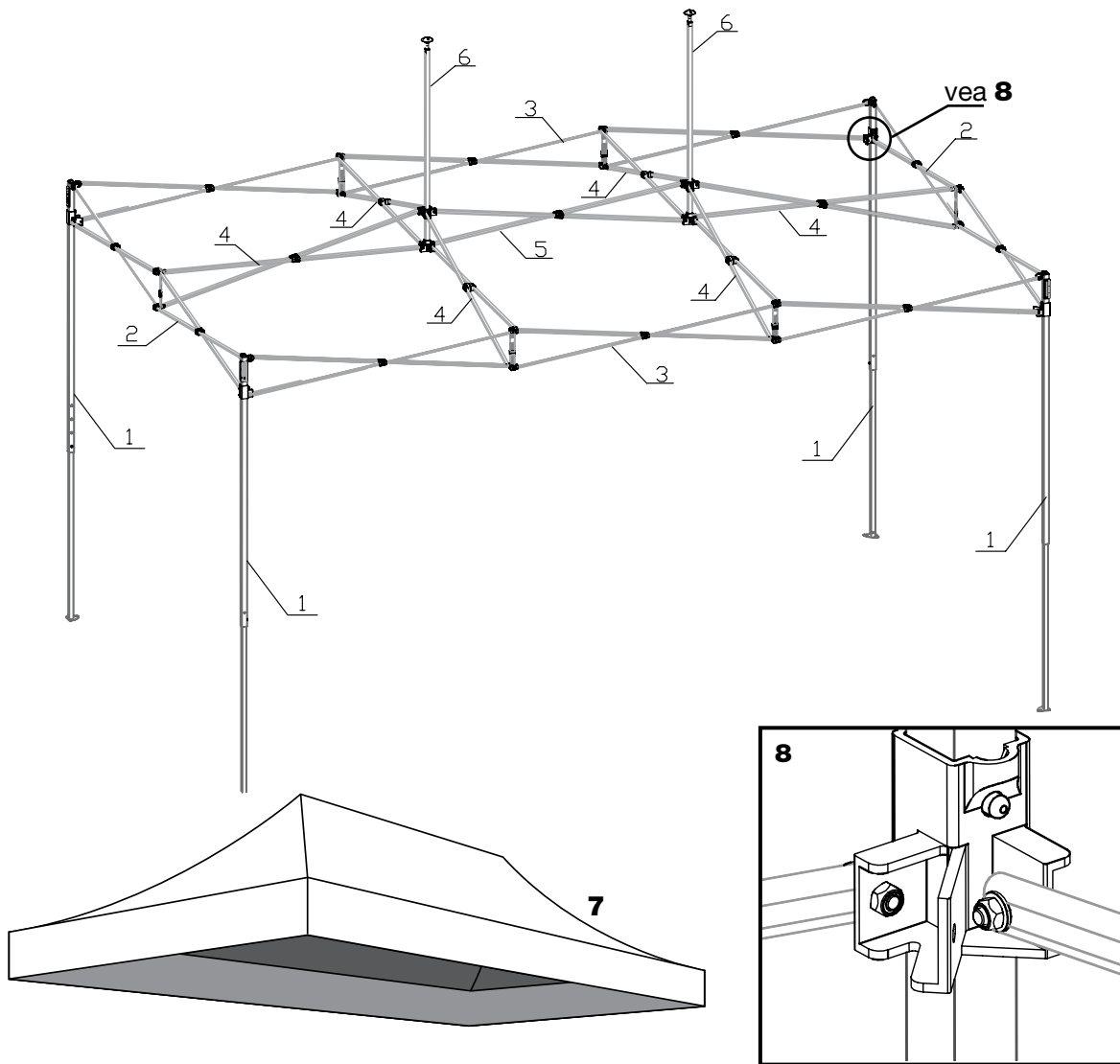


PRECAUCIÓN: Los anclajes de espiga temporales NO están diseñados para instalación permanente. Nunca deje el toldo desatendido.

Para todos los toldos con estructura emergente PRO SERIES™ de patas rectas, éstas deberán estar rectas y a escuadra cuando se inserten los anclajes de espiga temporales a través de las patas de base de esquina.

Si tiene preguntas sobre el ensamblaje, por favor llame al número de asistencia al consumidor. **1-800-524-9970**
o en CANADÁ: **1-800-559-6175**

Para Pedir Piezas de Recambio, Ordene por favor por el Número de Parte:



Parte	Número de Parte	Descripción
1	15381	Asamblea de tubo
2	15370	Asamblea de Gemel, lado 1
3	15398	Asamblea de Gemel, lado 2
4	15373	Asamblea de Gemel, soporte
5	15399	Asamblea de Gemel, media
6	15376	Juego superior del tubo
7	15480	Cubierta del reemplazo - Blanco
7	800807	Cubierta del reemplazo - Rojo
7	800808	Cubierta del reemplazo - Azul
7	800809	Cubierta del reemplazo - Verde
7	800810	Cubierta del reemplazo - Negro
7	800811	Cubierta del reemplazo - Bronce desierto
7	800812	Cubierta del reemplazo - Cuadrado
8	22606	Desplazamiento Del Juego Del Conector
no demostrado	15557	Bolso Portátil del Reemplazo