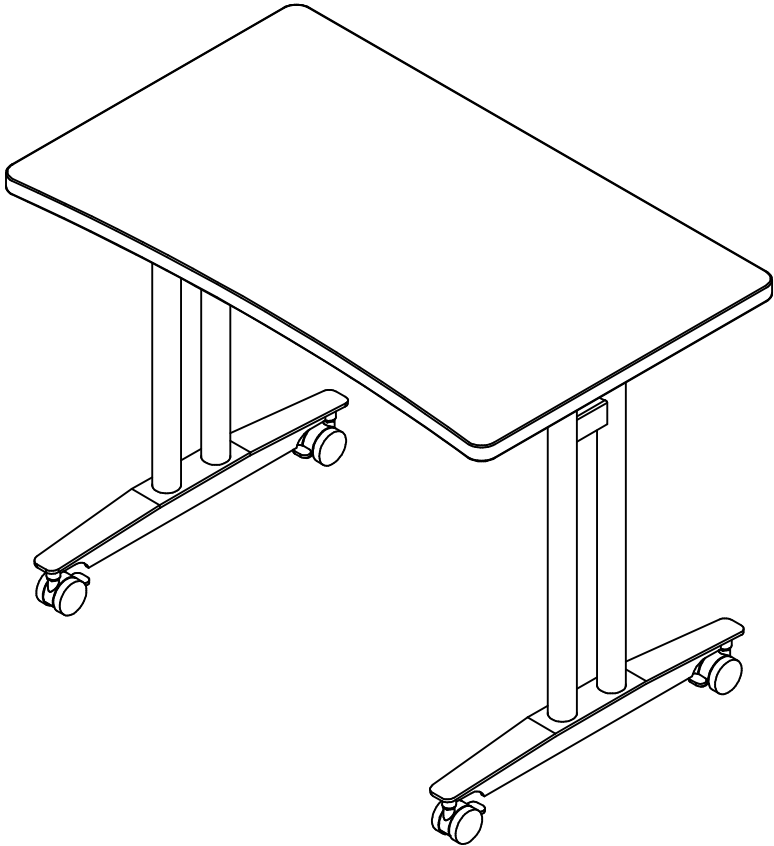


# ASSEMBLY INSTRUCTIONS

---

## Adjustable Height Mobile Table



**NEED HELP?**  
Call 1-800-950-4782  
[www.bbffits.com](http://www.bbffits.com)

Lot Code #

**WARNING**

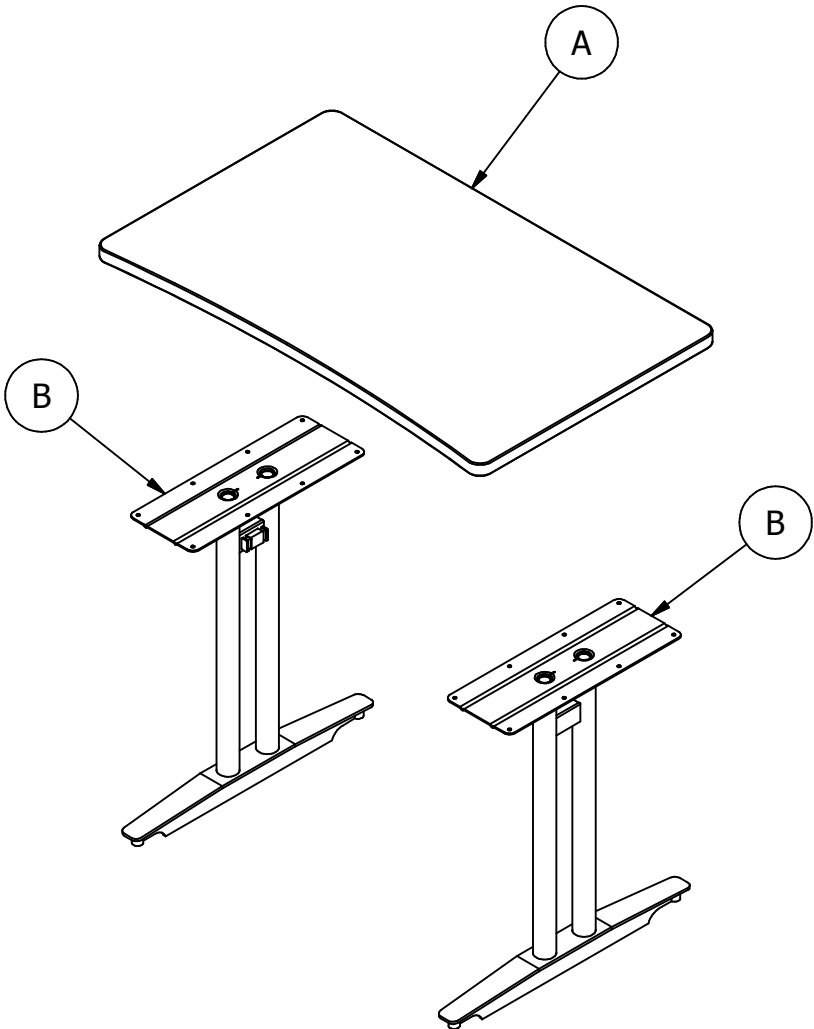
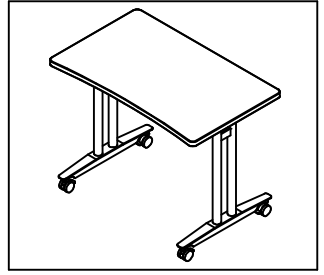
Do not move unit when loaded.  
Doing so could cause instability,  
product collapse, tip over, and/or  
serious injury.

---

No mueva la unidad cuando esté  
cargada. Hacerlo puede causar  
inestabilidad, que el producto se  
derrumbe, que se la caiga encima y/o  
heridas (golpes) serias.

---

Ne pas déplacer l'unité lorsqu'ell est  
chargée. Faire ainsi peut causer  
l'instabilité, l'effondrement ou le  
renversement du meuble et/ou des  
endommagements sérieux.



WC12982

- A [1] W154421
- B [2] S154147

WC24482

- A [1] W173783
- B [2] S154147

WC36782

- A [1] W154423
- B [2] S154147

WC48582

- A [1] W173802
- B [2] S154147

WC60382

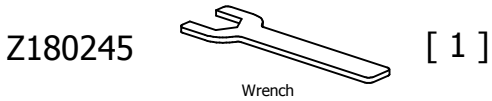
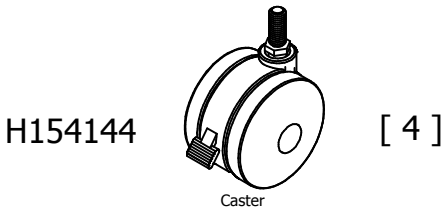
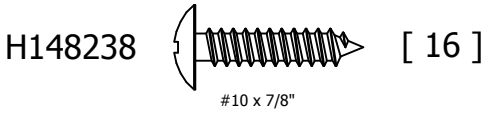
- A [1] W154425
- B [2] S154147

WC67582

- A [1] W173819
- B [2] S154147

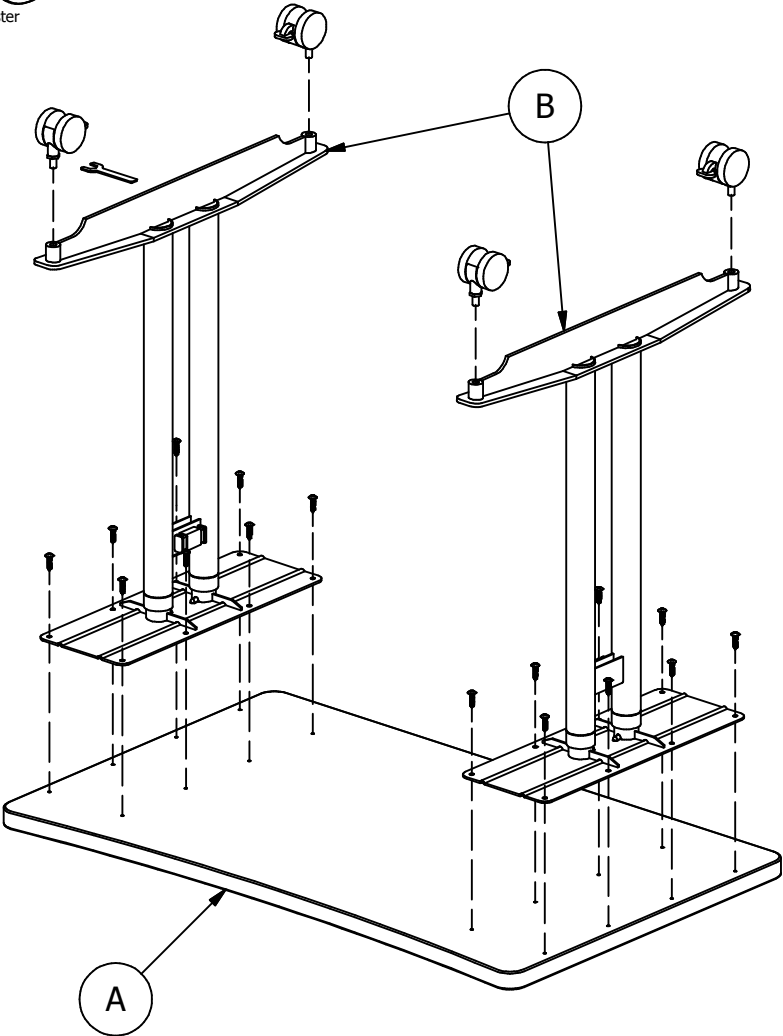
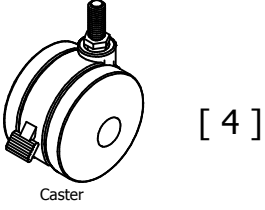
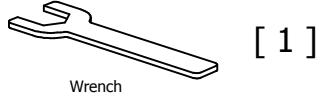
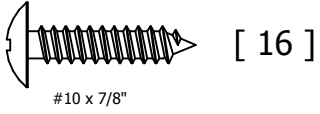
WC72482

- A [1] W154427
- B [2] S154147



# STEP 1

A173951A



## STEP 2

A173951A

Before adjusting the table height, please turn table upside down on a soft clean surface like a rug or carpet.

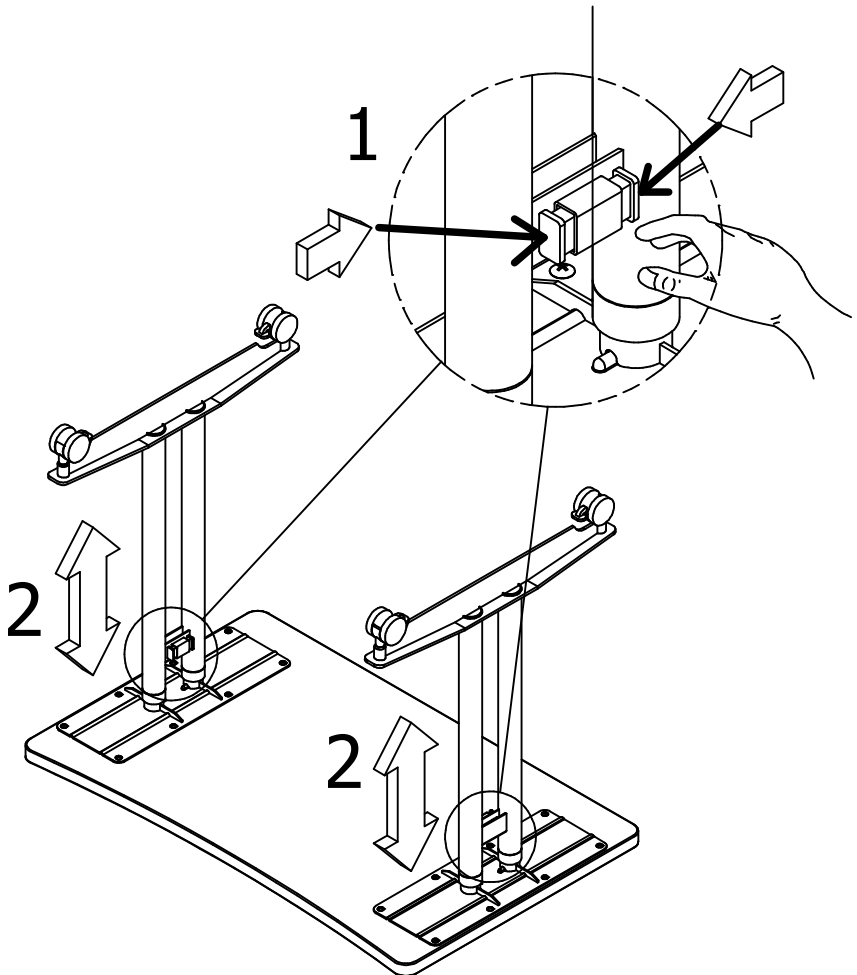
Insure that both table legs have the same height setting.

Antes de ajustar la altura de mesa, por favor ponga la mesa de arriba abajo en una superficie limpia y suave como una manta o alfombra.

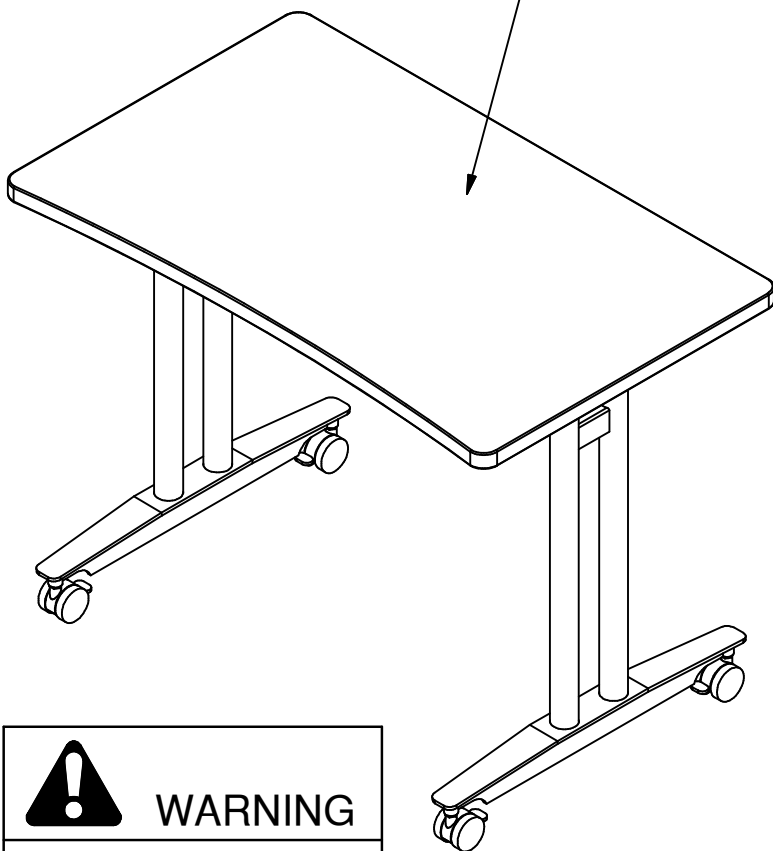
Asegure que ambas piernas de mesa tienen el mismo ajuste de altura.

Avant d'ajuster la taille de la table, tournez svp la table à l'envers sur une surface molle et propre comme une couverture ou un tapis.

Assurez-vous que les deux jambes de la table ont le même arrangement de taille.



Maximum Weight: 85 lbs.  
Peso Máximo: 85 Libras  
Poids Maximum: 38 Kilogramme



## WARNING

Do not move unit when loaded. Doing so could cause instability, product collapse, tip over, and/or serious injury.

No mueva la unidad cuando esté cargada. Hacerlo puede causar inestabilidad, que el producto se derrumbe, que se la caiga encima y/o heridas (golpes) serias.

Ne pas déplacer l'unité lorsqu'ell est chargée. Faire ainsi peut causer l'instabilité, l'effondrement ou le renversement du meuble et/ou des endommagements sérieux.