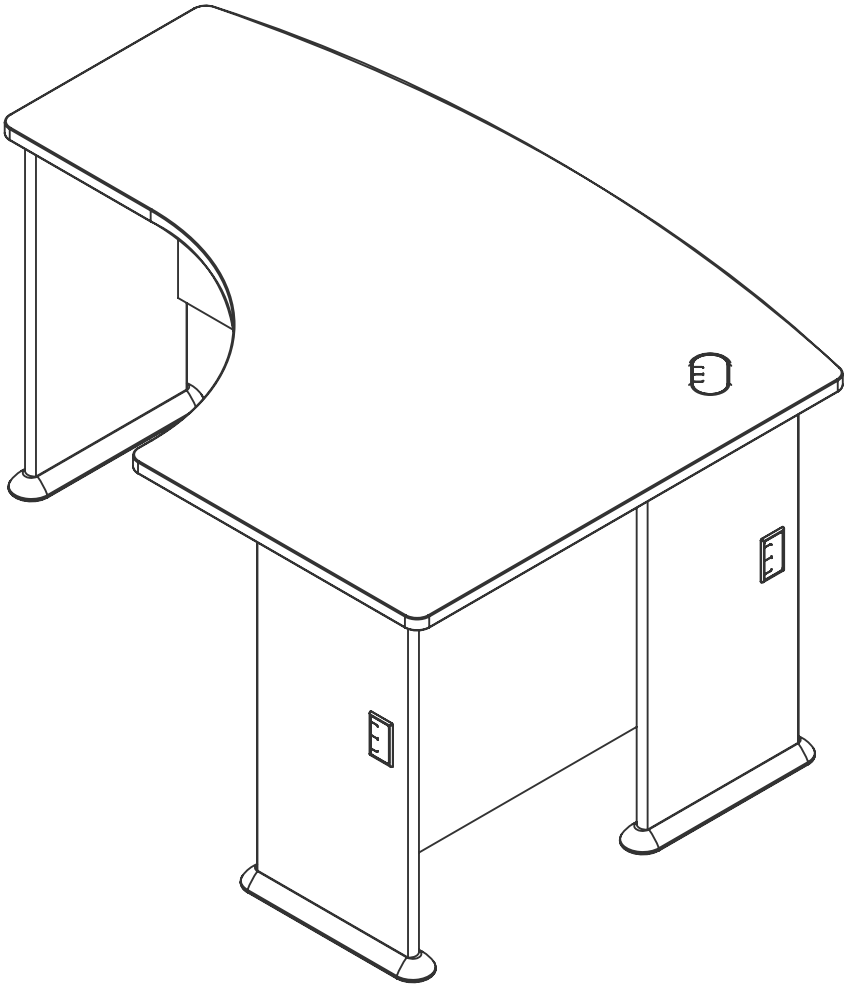


# ASSEMBLY INSTRUCTIONS

RIGHT HAND - "L" BOW DESK



**NEED HELP?**

Call 1-800-950-4782

[www.bushbusinessfurniture.com](http://www.bushbusinessfurniture.com)

LOT CODE #

Part Number **A173967B**

Keep manual for future reference.

# IMPORTANT SAFETY INFORMATION



## WARNING

This product is designed and intended for use with computer, fax, and printer equipment only. Improper loading with television or other heavy equipment could cause instability, tip over, and/or serious injury.

---

Este producto esta diseñado solamente para el uso con computadores, faxes, e impresoras. Inapropiado uso al poner televisores u otro equipo pesado puede causar inestabilidad, rodamiento, y/o herida (golpes) serios.

---

Ce produit est uniquement conçu pour une utilisation avec un ordinateur, un télécopieur, ou une imprimante. Un chargement incorrect avec une télévision ou autre matériel lourd peut le rendre instable ou le renverser, et peut vous causer des endommagements sérieux.



## WARNING

Do not move unit when loaded. Doing so could cause instability, product collapse, tip over, and/or serious injury.

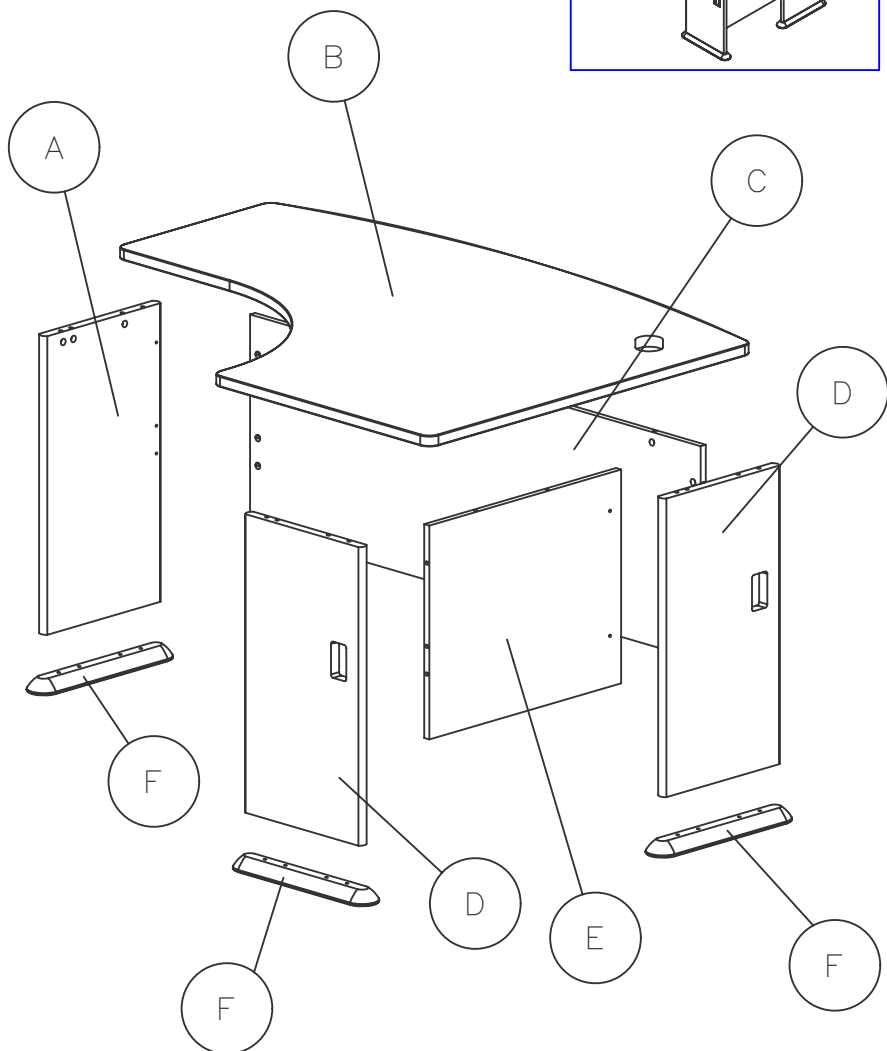
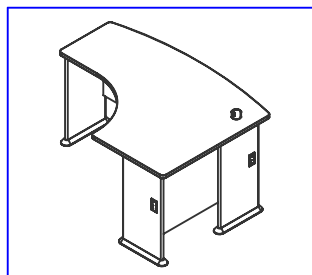
---


No mueva la unidad cuando esté cargada. Hacerlo puede causar inestabilidad, que el producto se derrumbe, que se la caiga encima y/o heridas (golpes) serias.

---

Ne pas déplacer l'unité lorsqu'ell est chargée. Faire ainsi peut causer l'instabilité, l'effondrement ou le renversement du meuble et/ou des endommagements sérieux.

# EXPLODED VIEW



 1-800-950-4782

**A173967B**

# PARTS LIST

## WC14322

A	[1]	W133360
B	[1]	W174059
C	[1]	W133359
D	[2]	W133361
E	[1]	W133362
F	[3]	Q99472

## WC14522

A	[1]	W133347
B	[1]	W133348
C	[1]	W133340
D	[2]	W133349
E	[1]	W133350
F	[3]	Q99480

## WC25522

A	[1]	W150984
B	[1]	W173785
C	[1]	W150983
D	[2]	W150985
E	[1]	W150986
F	[3]	Q151227

## WC57422

A	[1]	W133360
B	[1]	W133355
C	[1]	W133359
D	[2]	W133361
E	[1]	W133362
F	[3]	Q99472

## WC64322

A	[1]	W133311
B	[1]	W133312
C	[1]	W133310
D	[2]	W133313
E	[1]	W133314
F	[3]	Q128078

## WC84822

A	[1]	W133360
B	[1]	W133357
C	[1]	W133359
D	[2]	W133361
E	[1]	W133362
F	[3]	Q99472

## WC94422

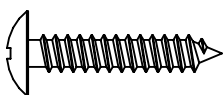
A	[1]	W133375
B	[1]	W173726
C	[1]	W133374
D	[2]	W133377
E	[1]	W133378
F	[3]	Q162770

# FASTENERS

Fasteners are shown in actual size.  
Los fijadores son demostrados en su tamaño actual.  
Les attaches sont montrées dans l'échelle grandeur.

H23682

Quantity  
**2**



#10 x 1"

H137270

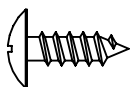
Quantity  
**12**



#12 x 3"

H43507

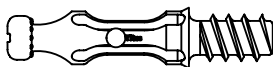
Quantity  
**3**



#8 x 1/2"

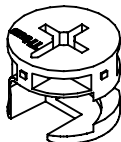
H72988

Quantity  
**24**



H71659

Quantity  
**24**




H38169

Quantity  
**3**



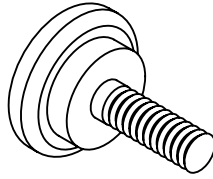
8 x 30 mm

 1-800-950-4782

**A173967B**

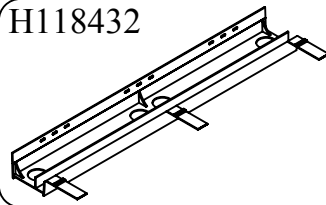
# HARDWARE

H95317



Quantity  
**6**

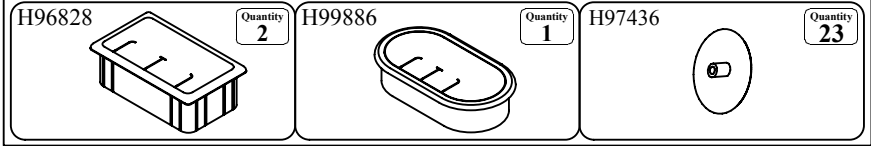
H118432



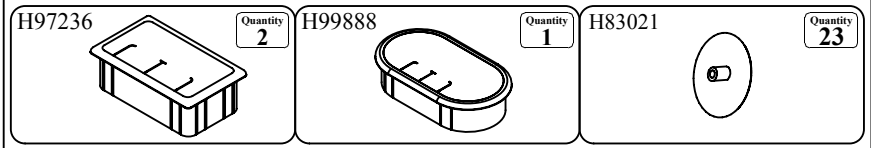
Quantity  
**1**

# MODEL SPECIFIC

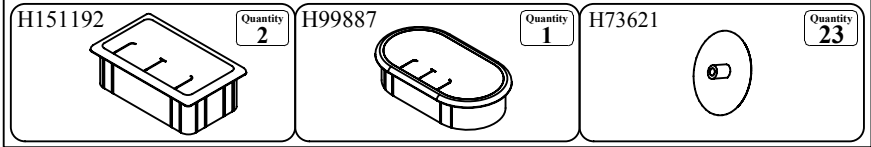
## WC14322, WC57422, WC84822



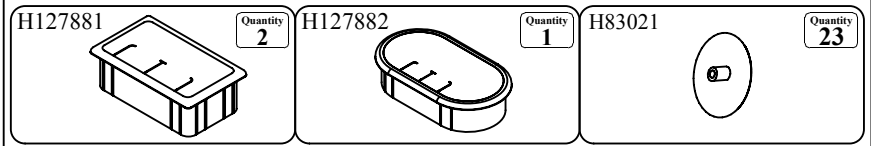
## WC14522



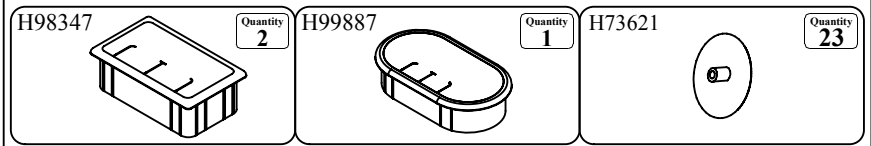
## WC25522



## WC64322



## WC94422

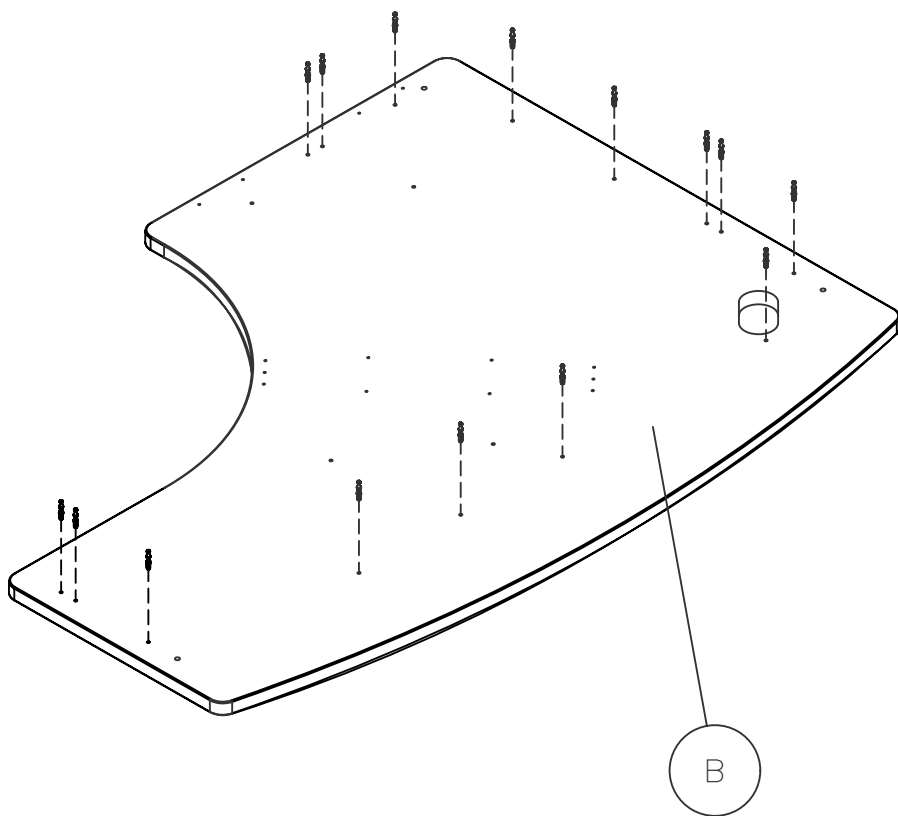



# STEP 1

H72988



[ 15 ]



 1-800-950-4782

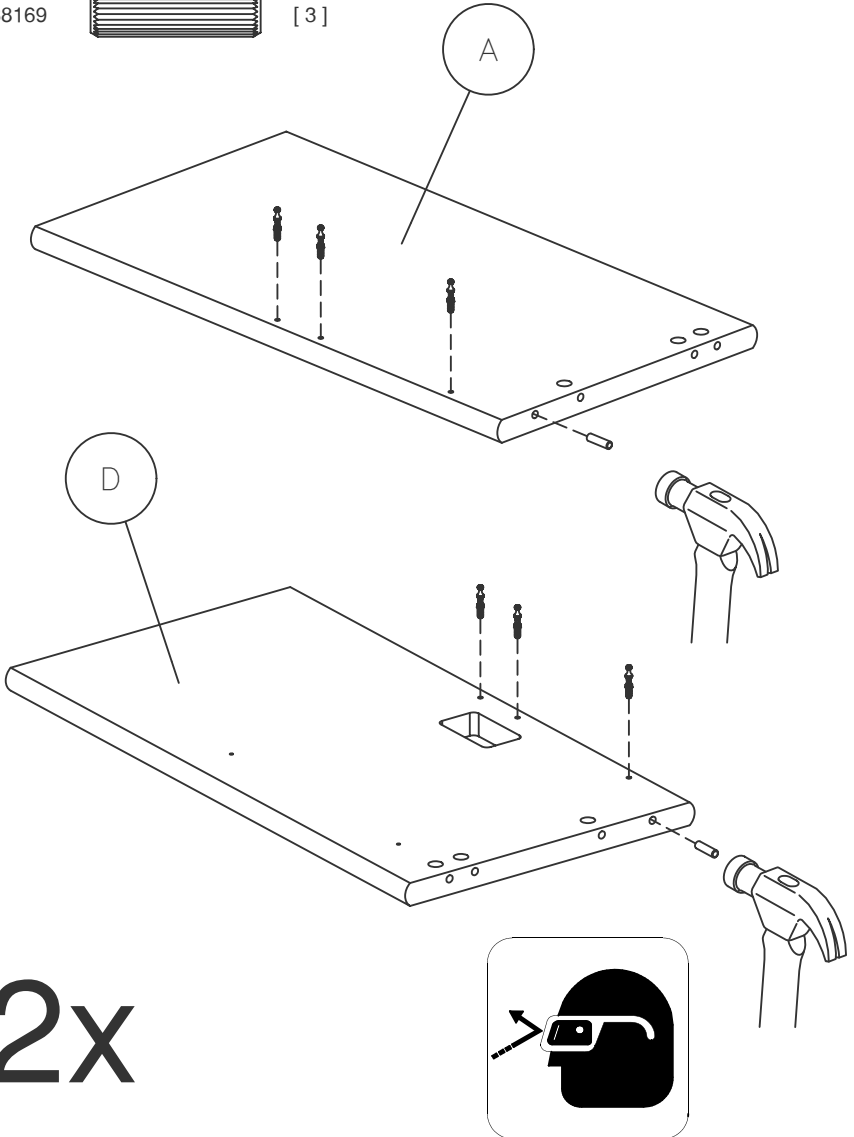
A173967B




# STEP 2

H72988  [ 9 ]

H38169  [ 3 ]



2x

 1-800-950-4782

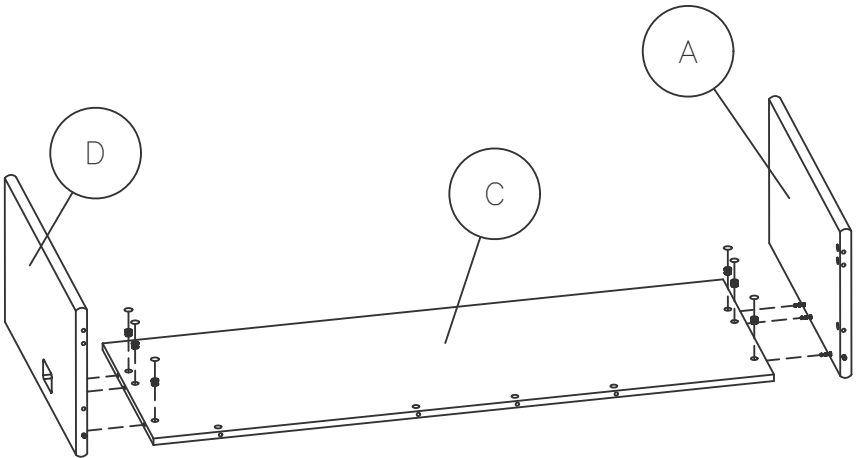
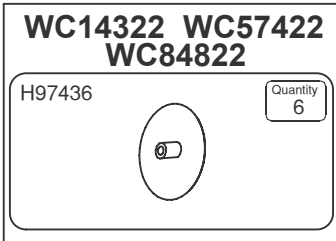
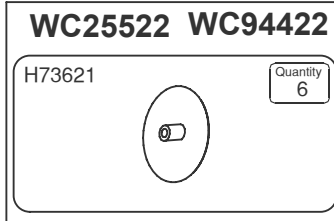
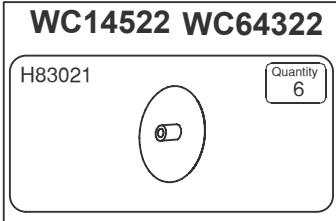
A173967B


# STEP 3

H71659



[ 6 ]



 1-800-950-4782

**A173967B**

# STEP 4

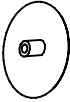
H71659



[ 3 ]

**WC14522 WC64322**

H83021



Quantity  
3

**WC25522 WC94422**

H73621



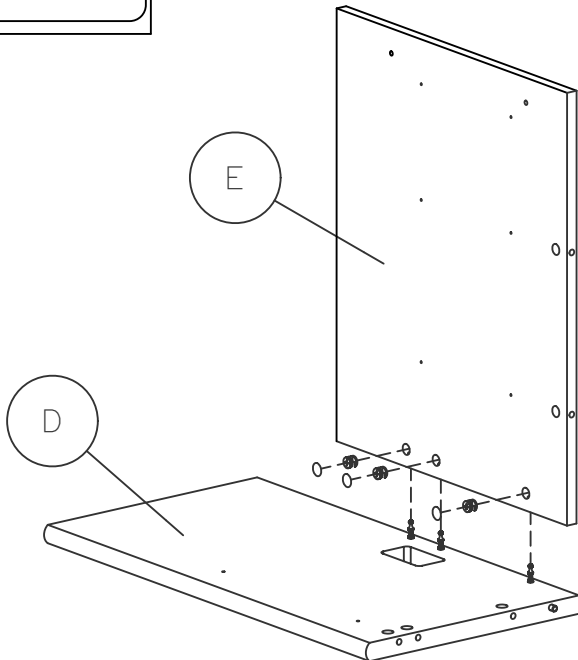
Quantity  
3


**WC14322 WC57422  
WC84822**

H97436



Quantity  
3



 1-800-950-4782

**A173967B**

# STEP 5

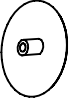
H71659



[ 10 ]

**WC14522 WC64322**

H83021



Quantity  
9

**WC25522 WC94422**

H73621



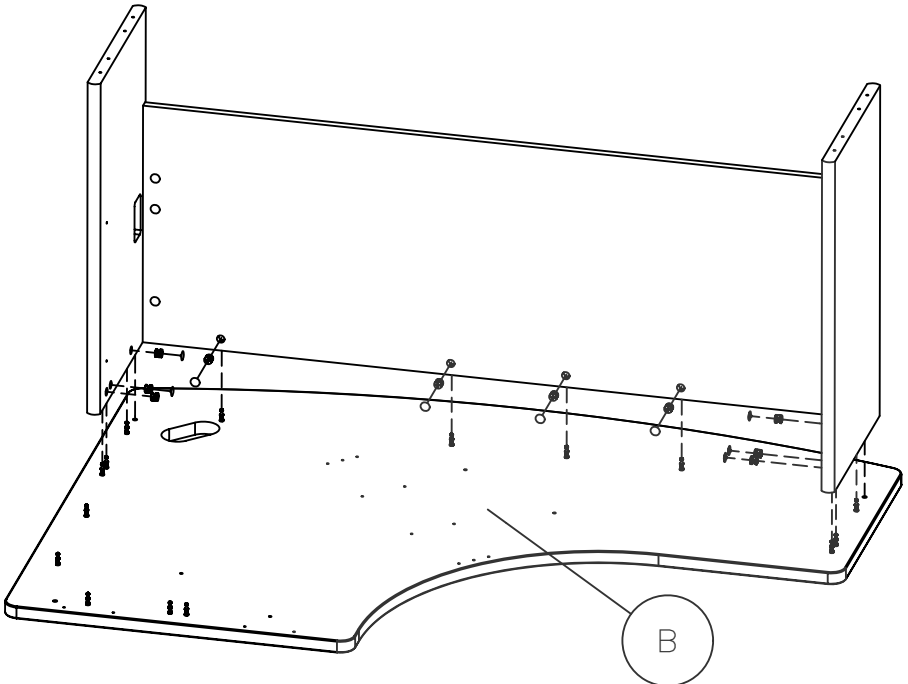
Quantity  
9


**WC14322 WC57422  
WC84822**

H97436



Quantity  
9

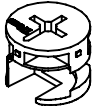


 1-800-950-4782

**A173967B**

# STEP 6

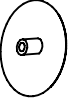
H71659



[ 5 ]

**WC14522 WC64322**

H83021



Quantity  
5

**WC25522 WC94422**

H73621



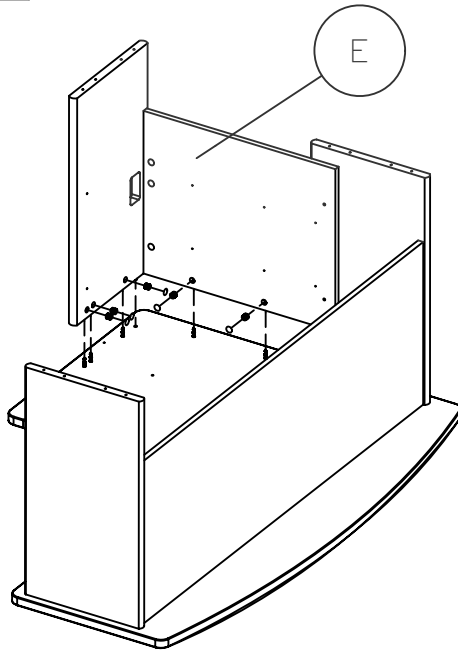
Quantity  
5


**WC14322 WC57422  
WC84822**

H97436




Quantity  
5



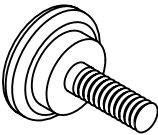
 1-800-950-4782

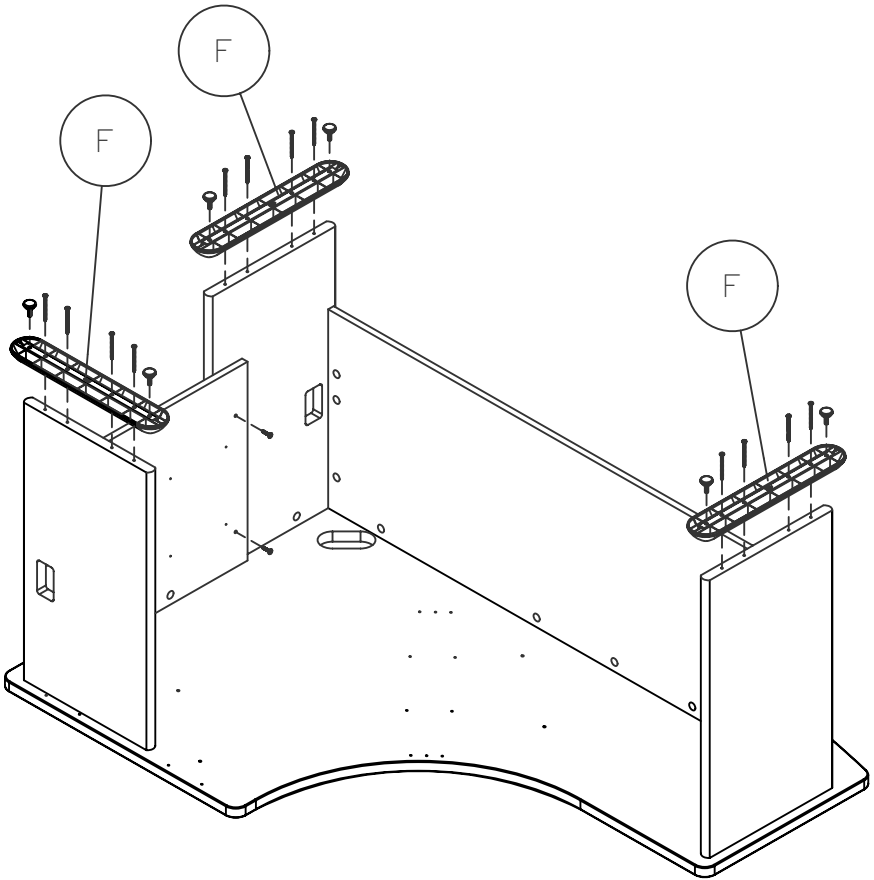
A173967B


# STEP 7

H23682  [ 2 ]

H137270  [ 12 ]

H95317  [ 6 ]

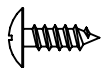


 1-800-950-4782

A173967B

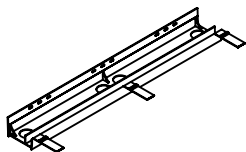
# STEP 8

H43507

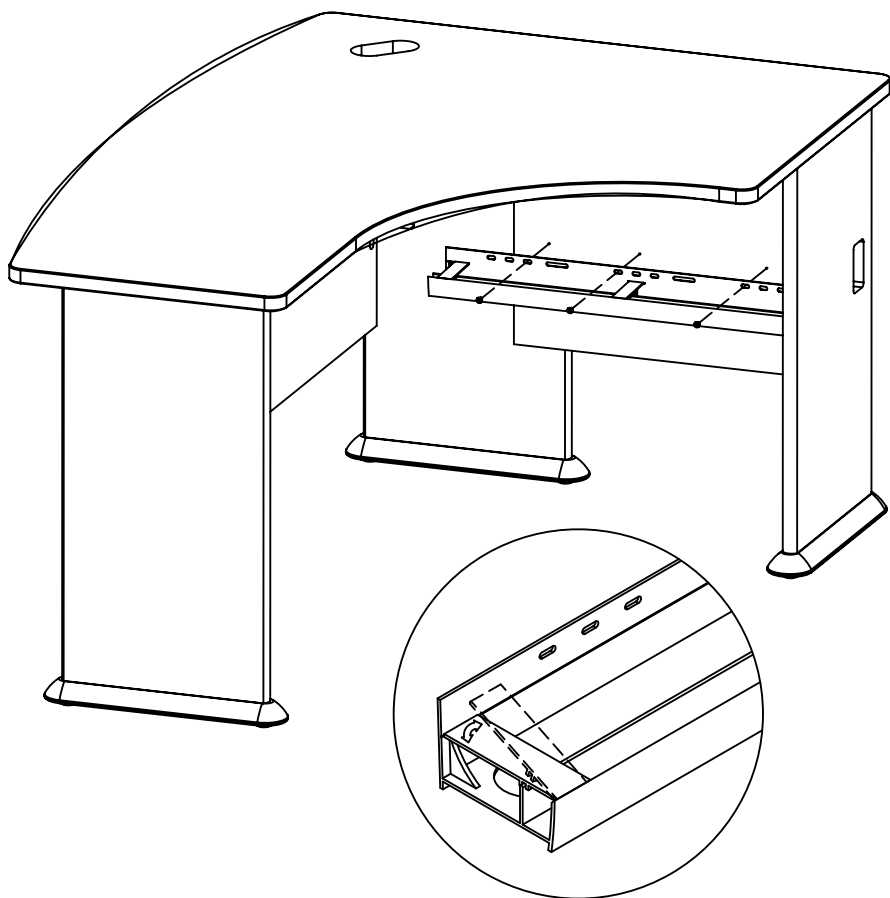



[3]

H118432



[1]



 1-800-950-4782

A173967B

# STEP 9

