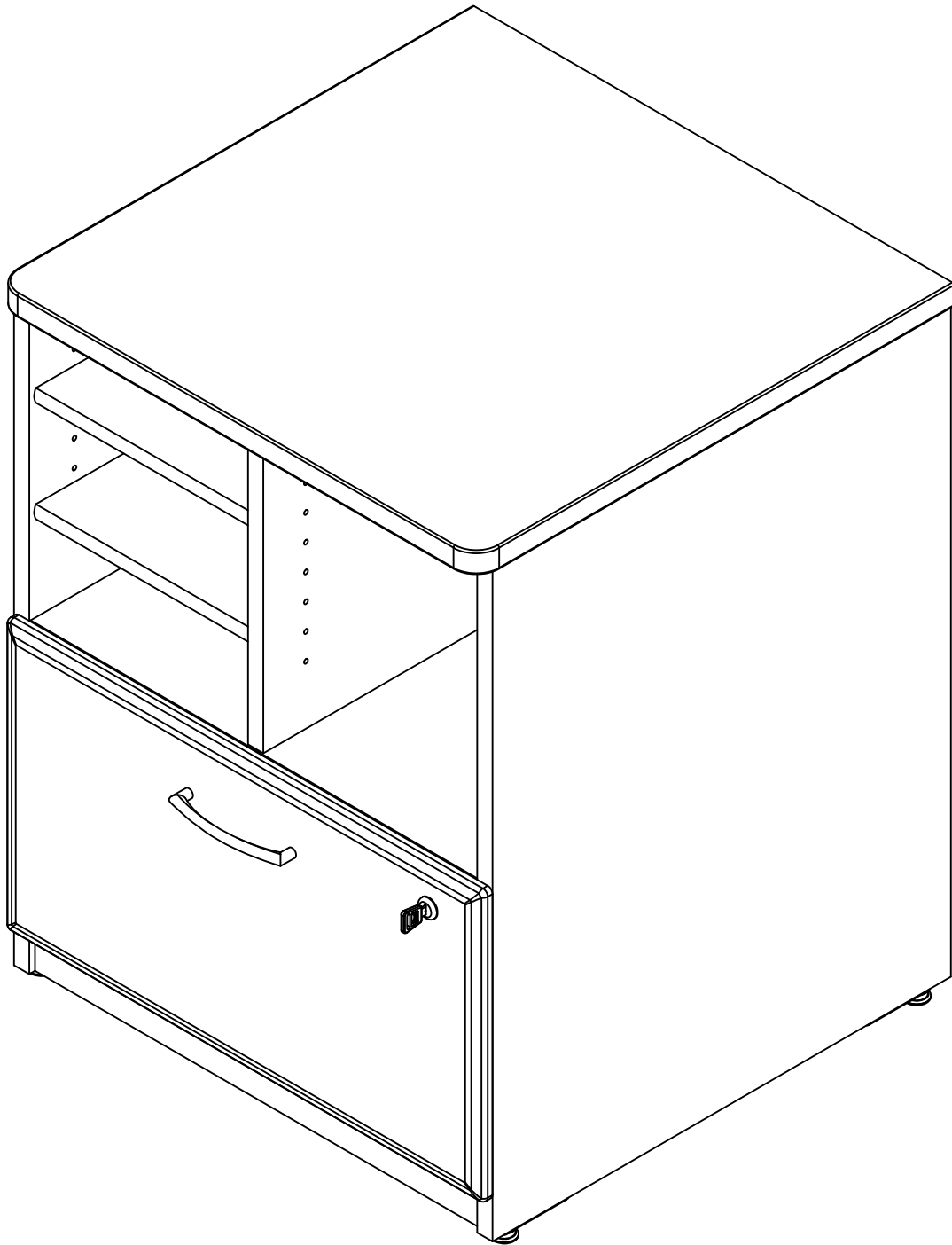


# ASSEMBLY INSTRUCTIONS

24" WIDE PILER/FILER



**NEED HELP?**  
Call 1-800-950-4782  
[www.bushbusinessfurniture.com](http://www.bushbusinessfurniture.com)

Lot Code #

**WARNING**

This product is designed and intended for use with computer, fax, and printer equipment only. Improper loading with television or other heavy equipment could cause instability, tip over, and/or serious injury.

Este producto esta diseñado solamente para el uso con computadores, faxes, e impresoras. Inapropiado uso al poner televisores u otro equipo pesado puede causar inestabilidad, rodamiento, y/o herida (golpes) serios.

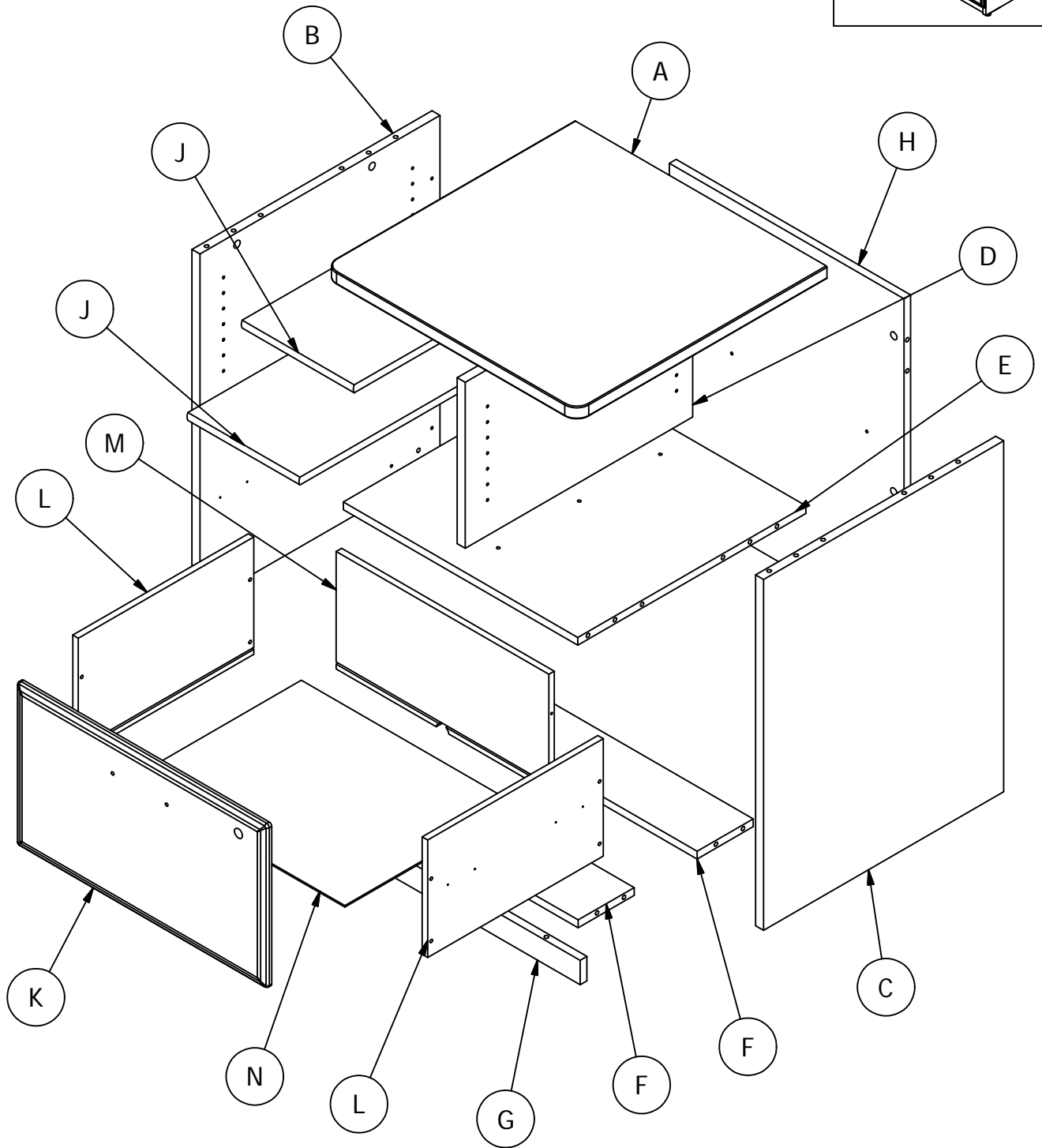
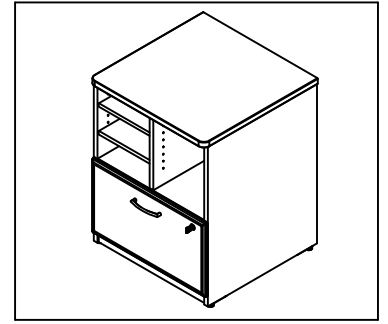
Ce produit est uniquement conçu pour une utilisation avec un ordinateur, un télécopieur, ou une imprimante. Un chargement incorrect avec une télévision ou autre matériel lourd peut le rendre instable ou le renverser, et peut vous causer des endommagements sérieux.

**WARNING**

Do not move unit when loaded. Doing so could cause instability, product collapse, tip over, and/or serious injury.

No mueva la unidad cuando esté cargada. Hacerlo puede causar inestabilidad, que el producto se derrumbe, que se la caiga encima y/o heridas (golpes) serias.

Ne pas déplacer l'unité lorsqu'elle est chargée. Faire ainsi peut causer l'instabilité, l'effondrement ou le renversement du meuble et/ou des endommagements sérieux.



## WC14323P

A [1] W173749  
 B [1] W183297  
 C [1] W183298  
 D [1] W152236  
 E [1] W152237  
 F [2] W151338  
 G [1] W183299  
 H [1] W183300  
 J [2] W152241  
 K [1] W179210  
 L [2] W107681  
 M [1] W151343  
 N [1] W151344

## WC14523P

A [1] W152251  
 B [1] W183301  
 C [1] W183302  
 D [1] W152254  
 E [1] W152255  
 F [2] W151338  
 G [1] W183303  
 H [1] W183304  
 J [2] W152259  
 K [1] W179211  
 L [2] W107681  
 M [1] W151343  
 N [1] W151344

## WC25523P

A [1] W173765  
 B [1] W183323  
 C [1] W183326  
 D [1] W151336  
 E [1] W151337  
 F [2] W151338  
 G [1] W183329  
 H [1] W183332  
 J [2] W151345  
 K [1] W179212  
 L [2] W107681  
 M [1] W151343  
 N [1] W151344

## WC57423P

A [1] W152262  
 B [1] W183297  
 C [1] W183298  
 D [1] W152236  
 E [1] W152237  
 F [2] W151338  
 G [1] W183299  
 H [1] W183300  
 J [2] W152241  
 K [1] W179213  
 L [2] W107681  
 M [1] W151343  
 N [1] W151344

## WC64323P

A [1] W152242  
 B [1] W183324  
 C [1] W183327  
 D [1] W152245  
 E [1] W152246  
 F [2] W151338  
 G [1] W183330  
 H [1] W183333  
 J [2] W152250  
 K [1] W179214  
 L [2] W107681  
 M [1] W151343  
 N [1] W151344

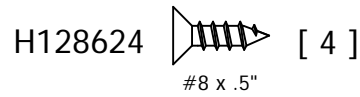
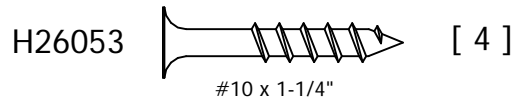
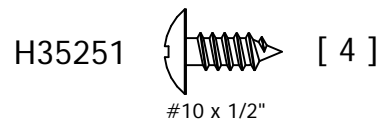
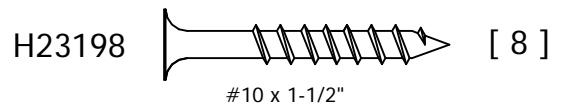
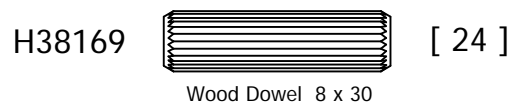
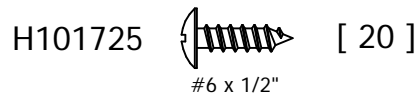
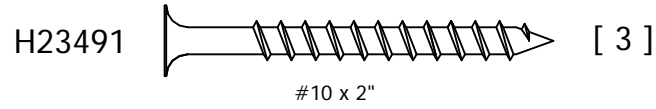
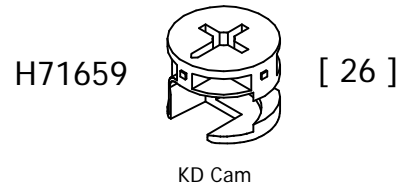
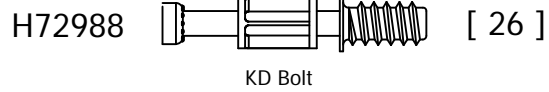
## WC84823P

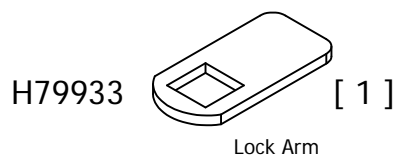
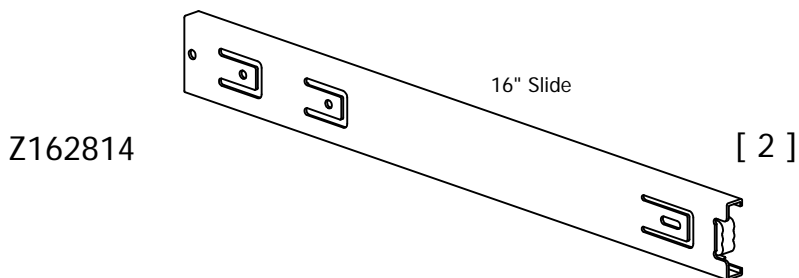
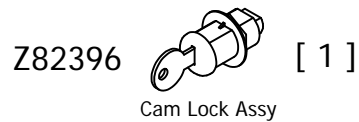
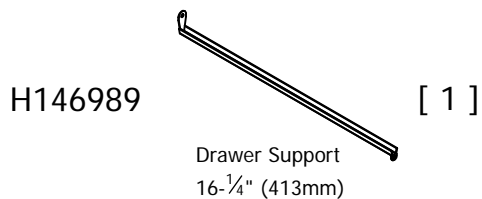
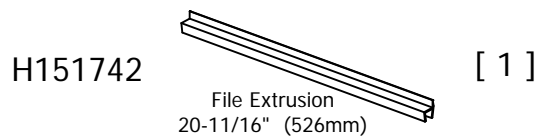
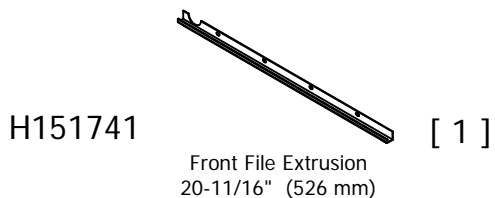
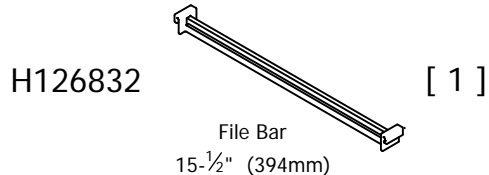
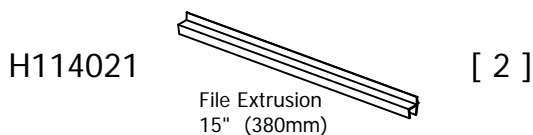
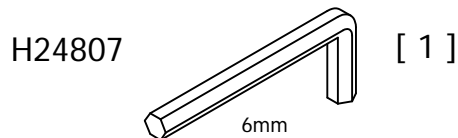
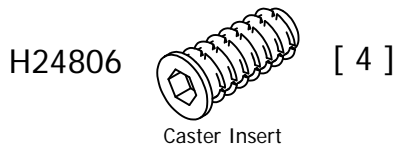
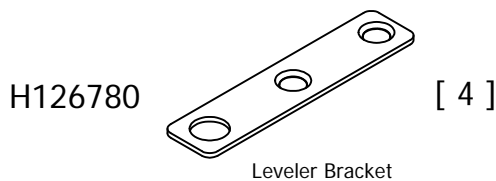
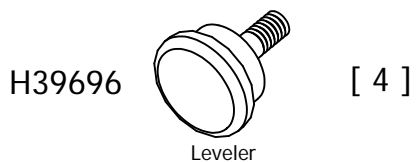
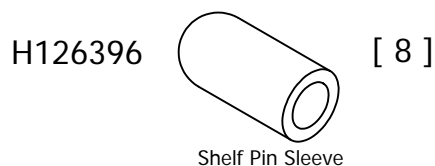
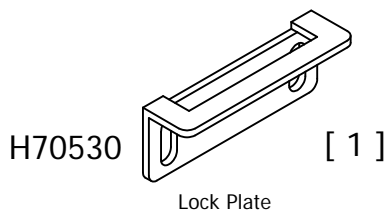
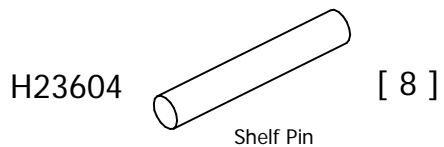
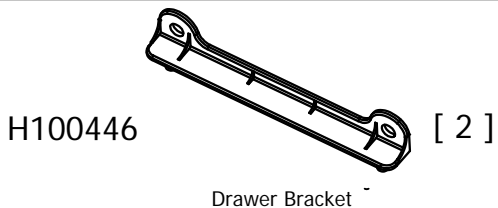
A [1] W152260  
 B [1] W183297  
 C [1] W183298  
 D [1] W152236  
 E [1] W152237  
 F [2] W151338  
 G [1] W183299  
 H [1] W183300  
 J [2] W152241  
 K [1] W179215  
 L [2] W107681  
 M [1] W151343  
 N [1] W151344

## WC94423P

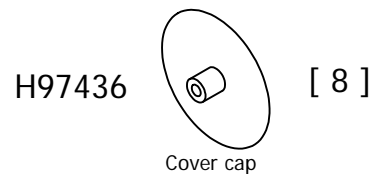
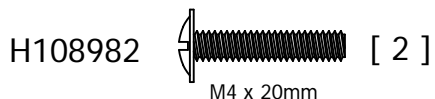
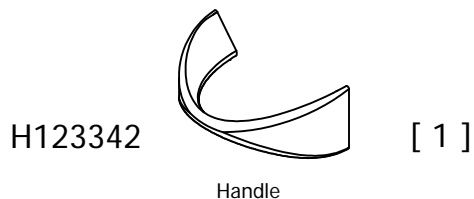
A [1] W173736  
 B [1] W183325  
 C [1] W183328  
 D [1] W152267  
 E [1] W152268  
 F [2] W151338  
 G [1] W183331  
 H [1] W183334  
 J [2] W152272  
 K [1] W179216  
 L [2] W107681  
 M [1] W151343  
 N [1] W151344

Fasteners are shown in actual size.  
 los fijadores son demostrados en su tamaño actual.  
 les attaches sont montrées dans l'échelle grandeur.

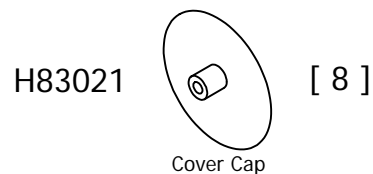
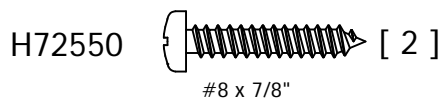
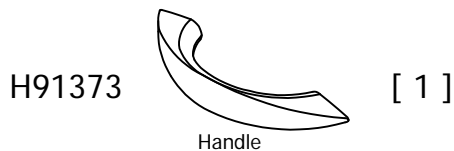




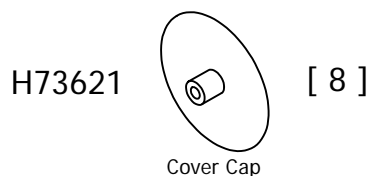
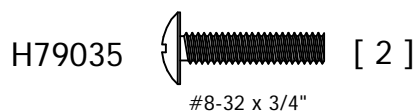
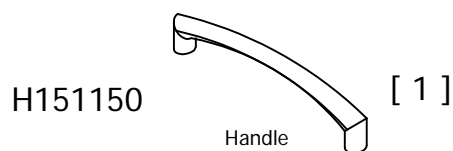
### WC14323P



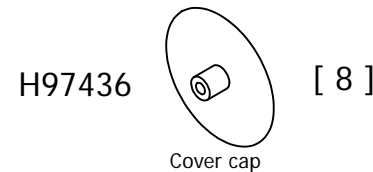
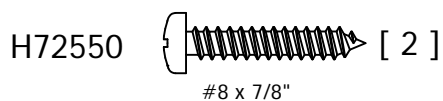
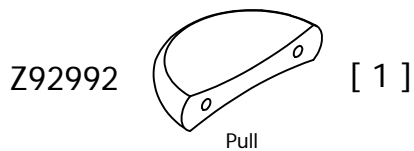
### WC14523P



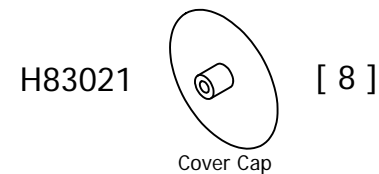
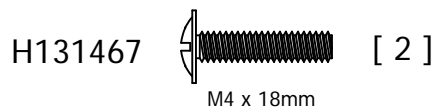
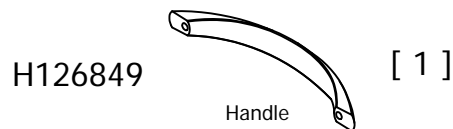
### WC25523P



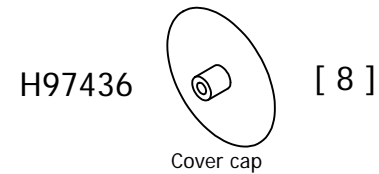
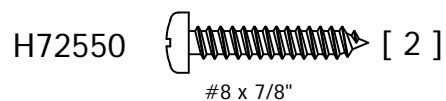
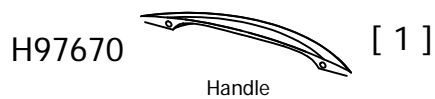
### WC57423P



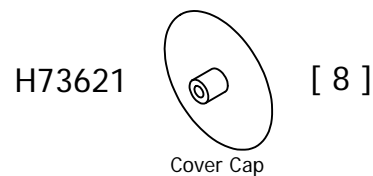
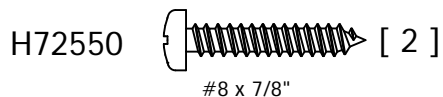
### WC64323P



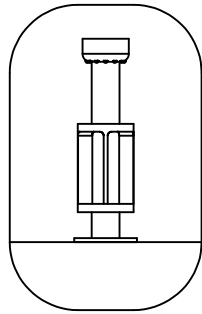
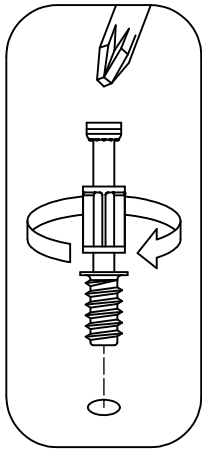
### WC84823P



### WC94423P

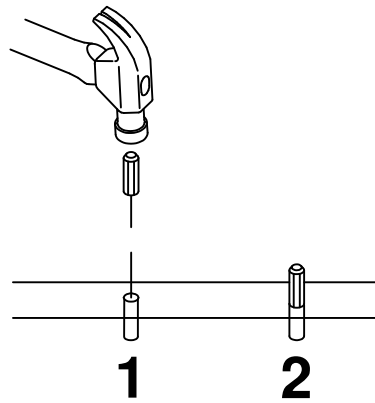


Common assembly techniques.  
 Técnica común de ensamblaje.  
 Techniques communes d'assemblage.

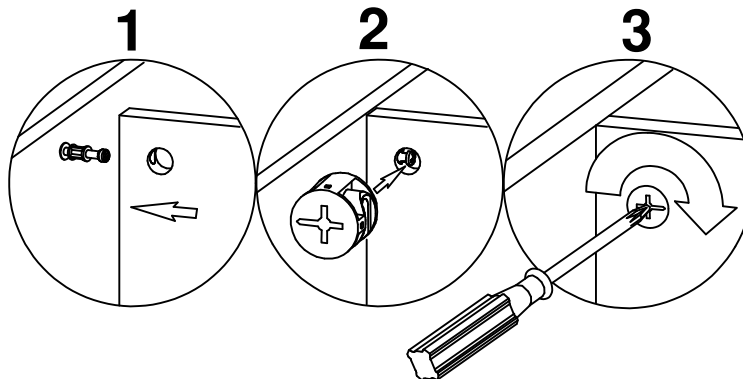


- Use a screwdriver with H72988.
- Favor de usar un desarmador con el tornillo H72988.
- Utilisez un tournevis avec H72988.


- Wood dowel installation.
- Instalación del tornillo de madera.
- Installation de chevilles de bois.




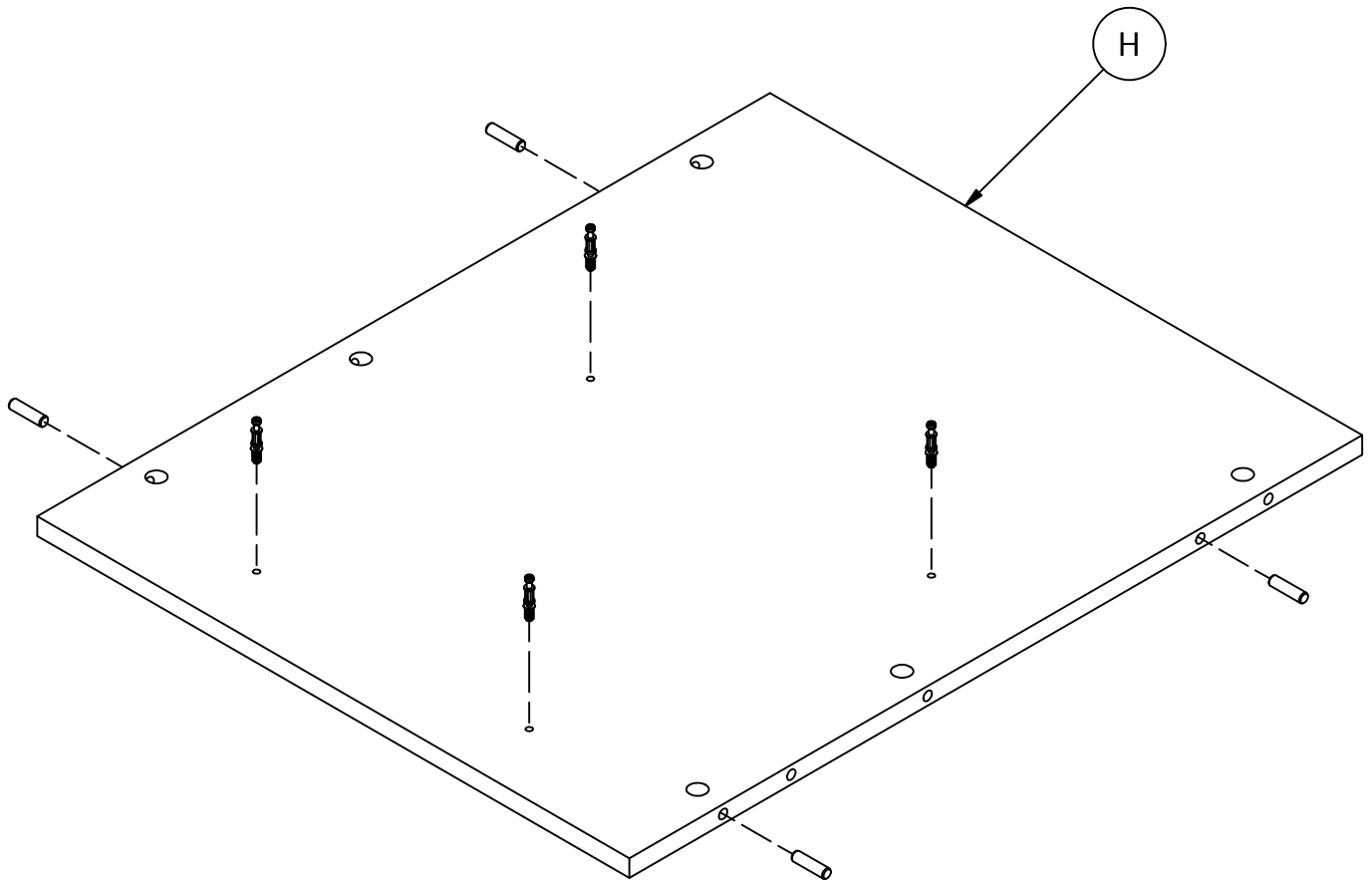
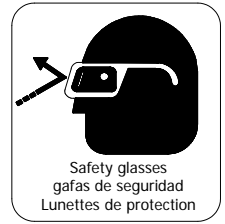
- Panel to panel attachment.
- Fijación de tablero con tablero.
- Fixation d'un panneau à l'autre

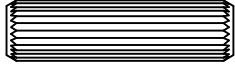


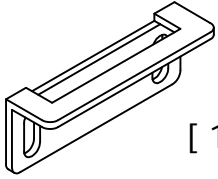



H72988  [ 4 ]  
KD Bolt

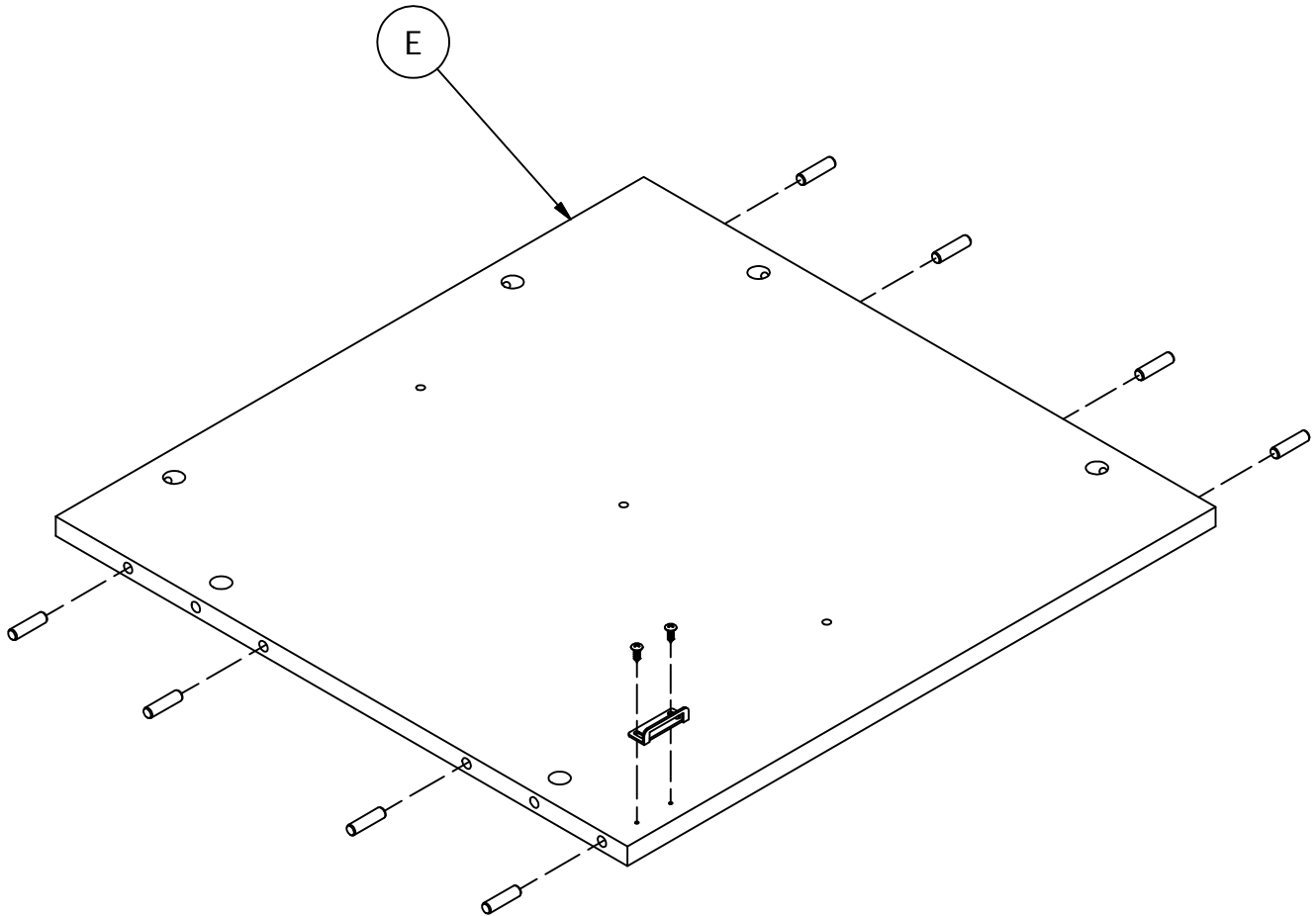
H38169  [ 4 ]  
Wood Dowel 8 x 30



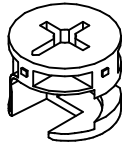
H38169  [ 8 ]  
Wood Dowel 8 x 30

H70530  [ 1 ]  
Lock Plate

H101725  [ 2 ]  
#6 x 1/2"

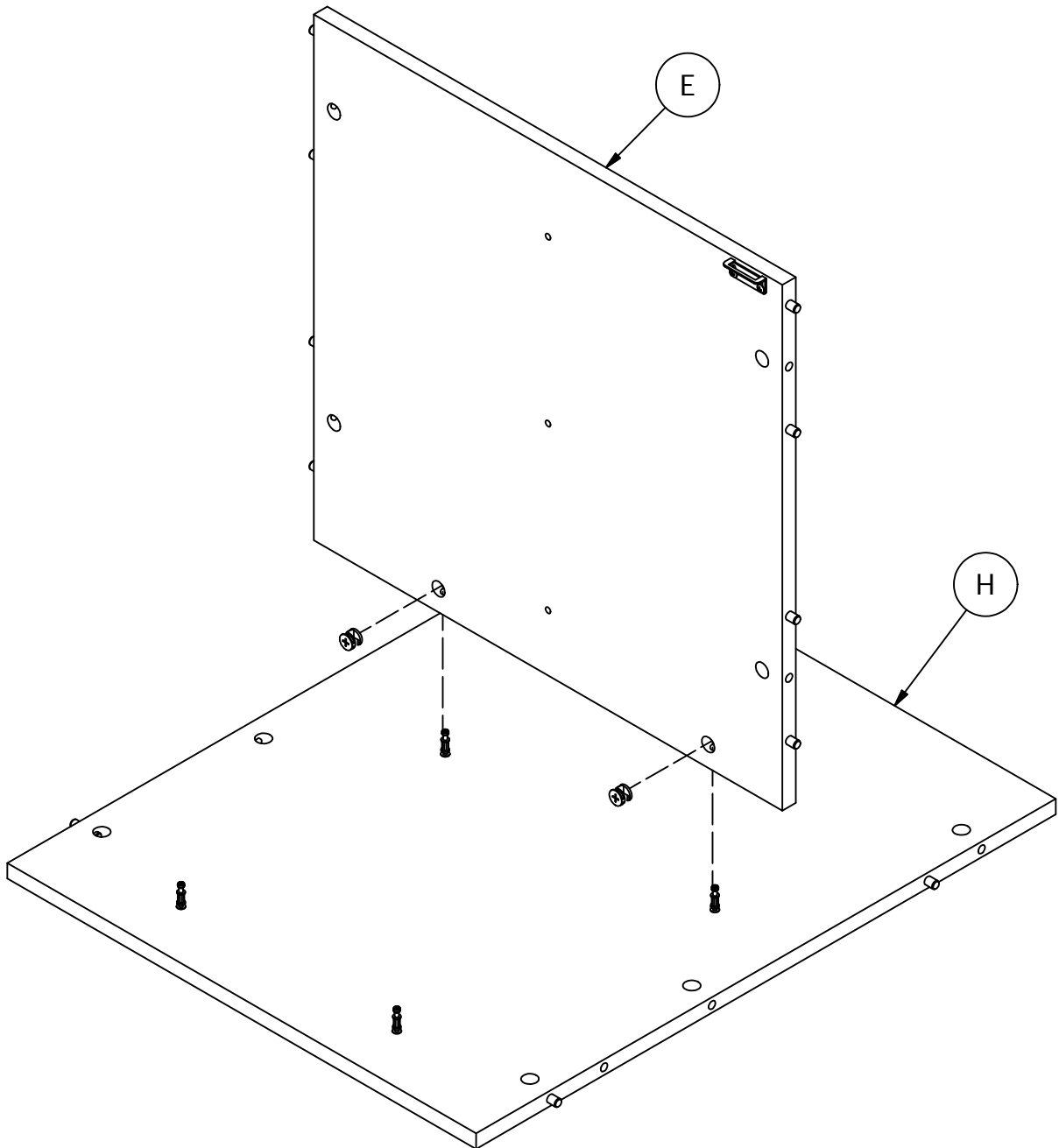


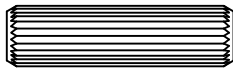
H71659

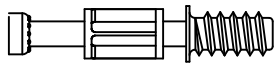


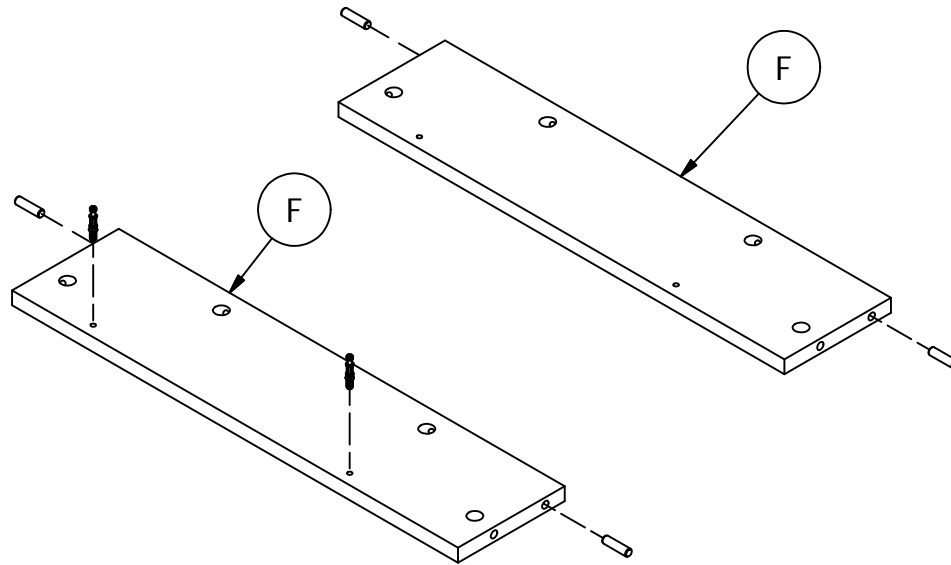
[ 2 ]

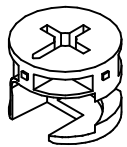
KD Cam

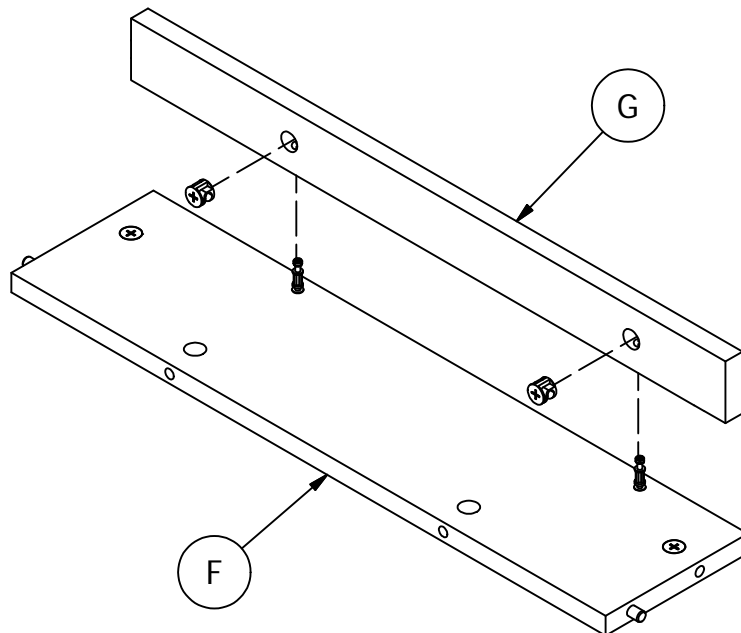


H38169  [ 4 ]  
Wood Dowel 8 x 30

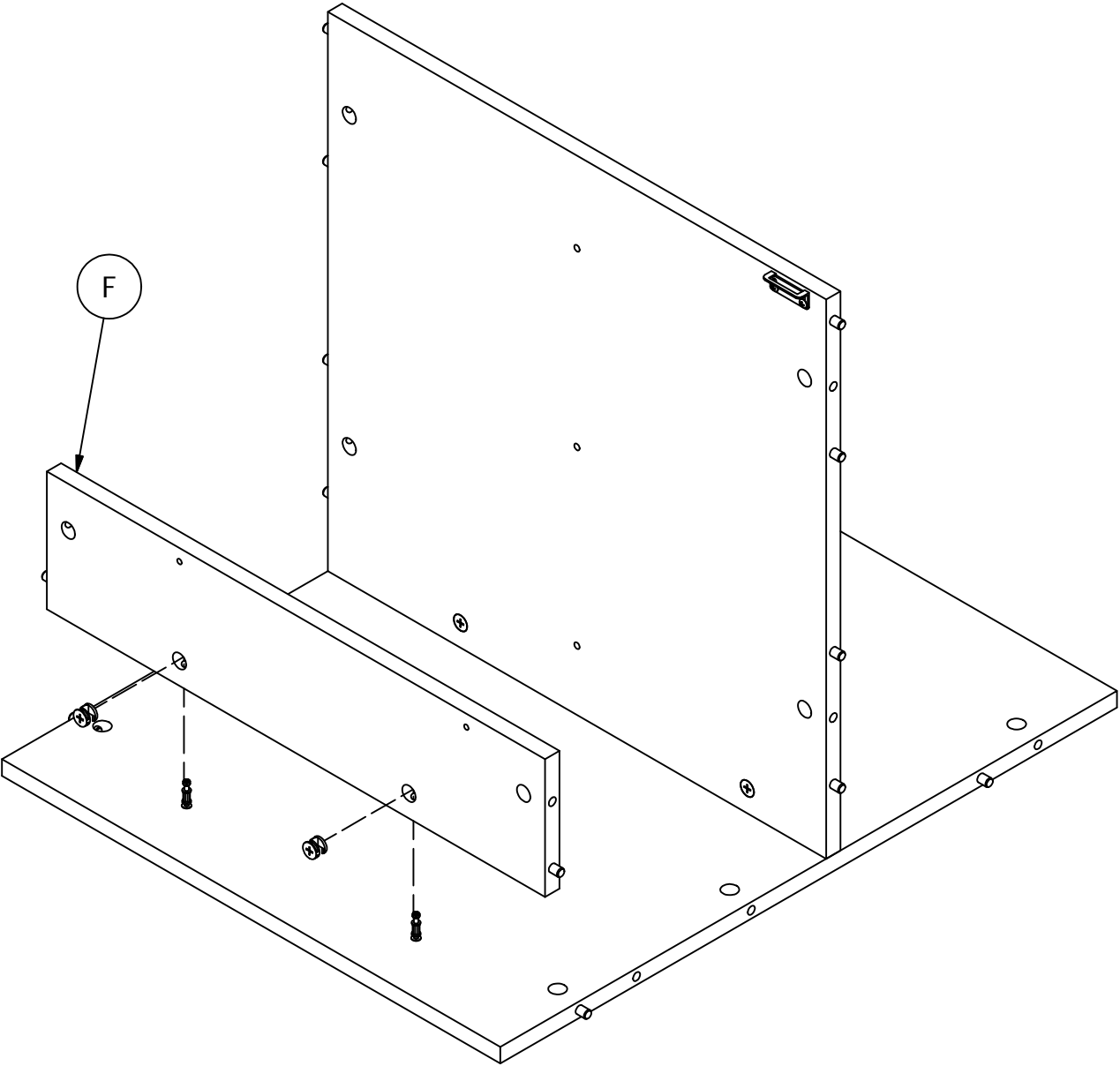
H72988  [ 2 ]  
KD Bolt

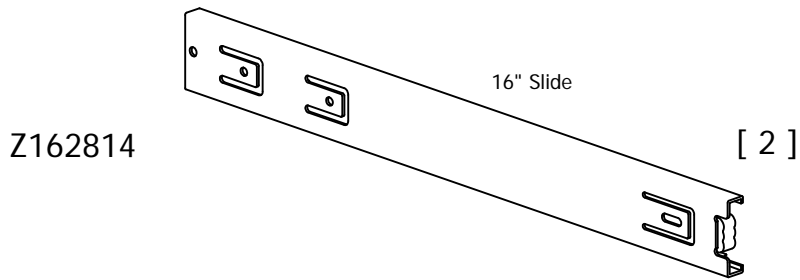


H71659  [ 2 ]  
KD Cam



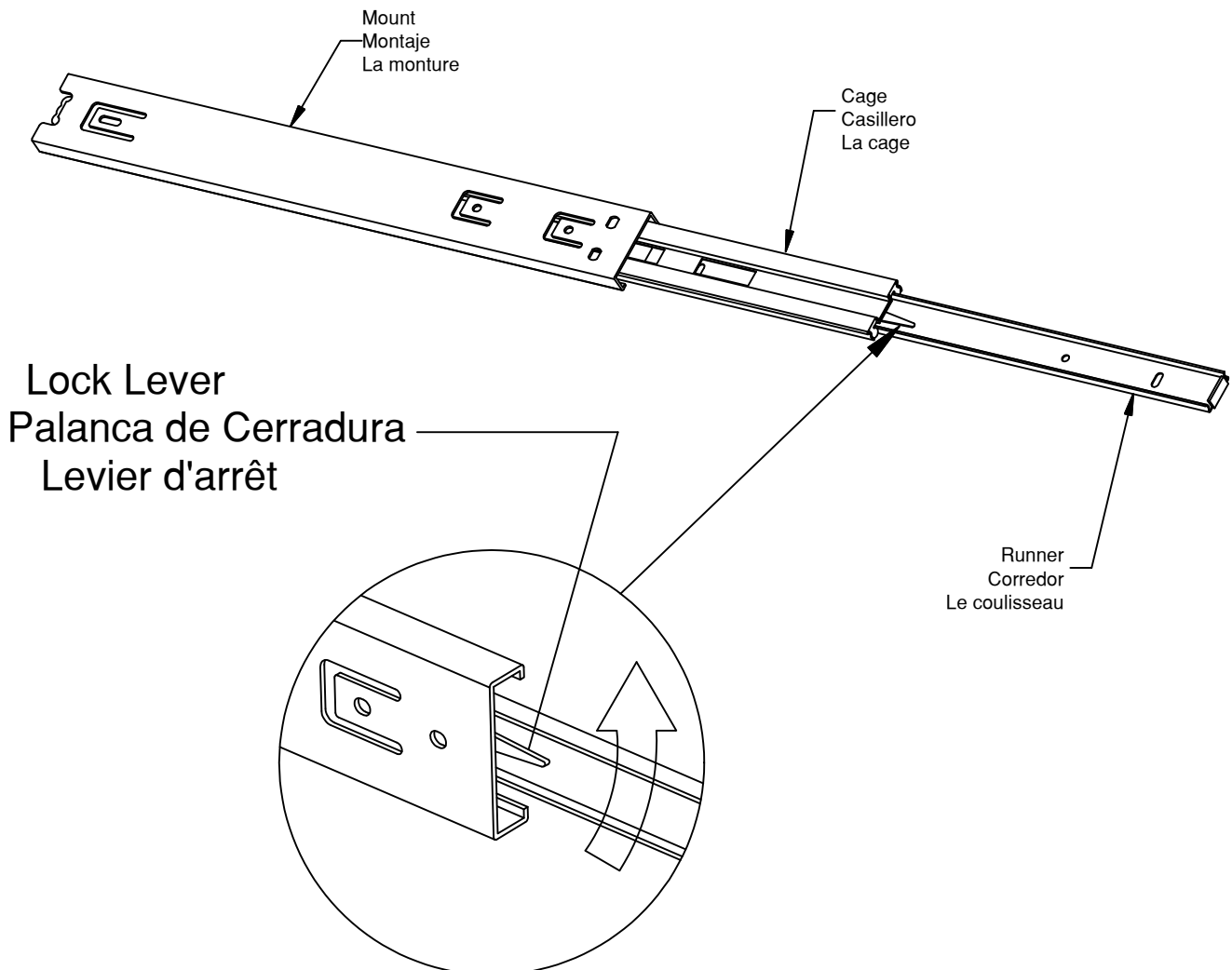
H71659 [ 2 ]  
KD Cam

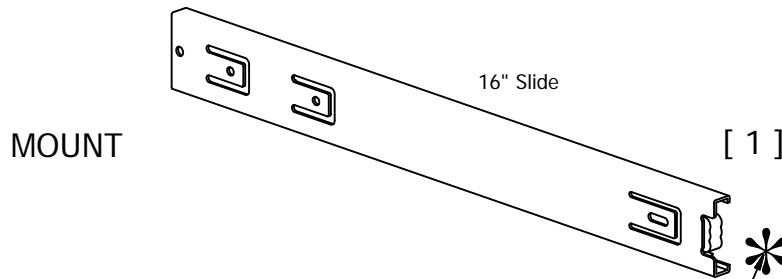
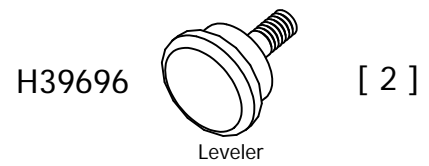
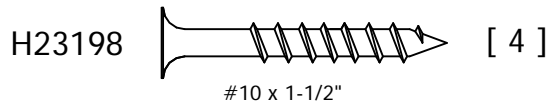
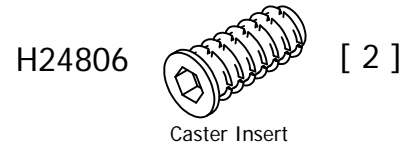
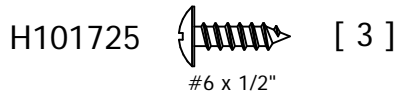
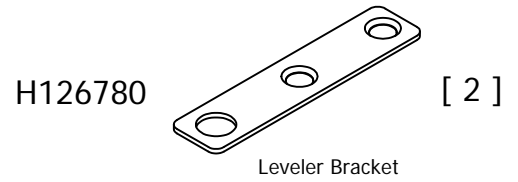
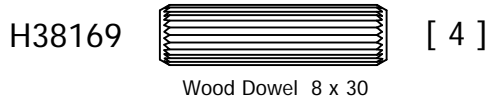
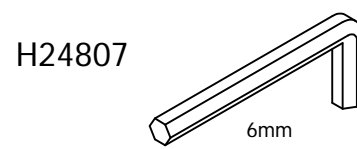
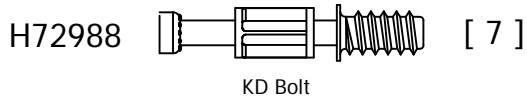




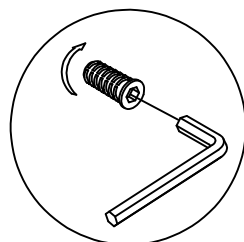
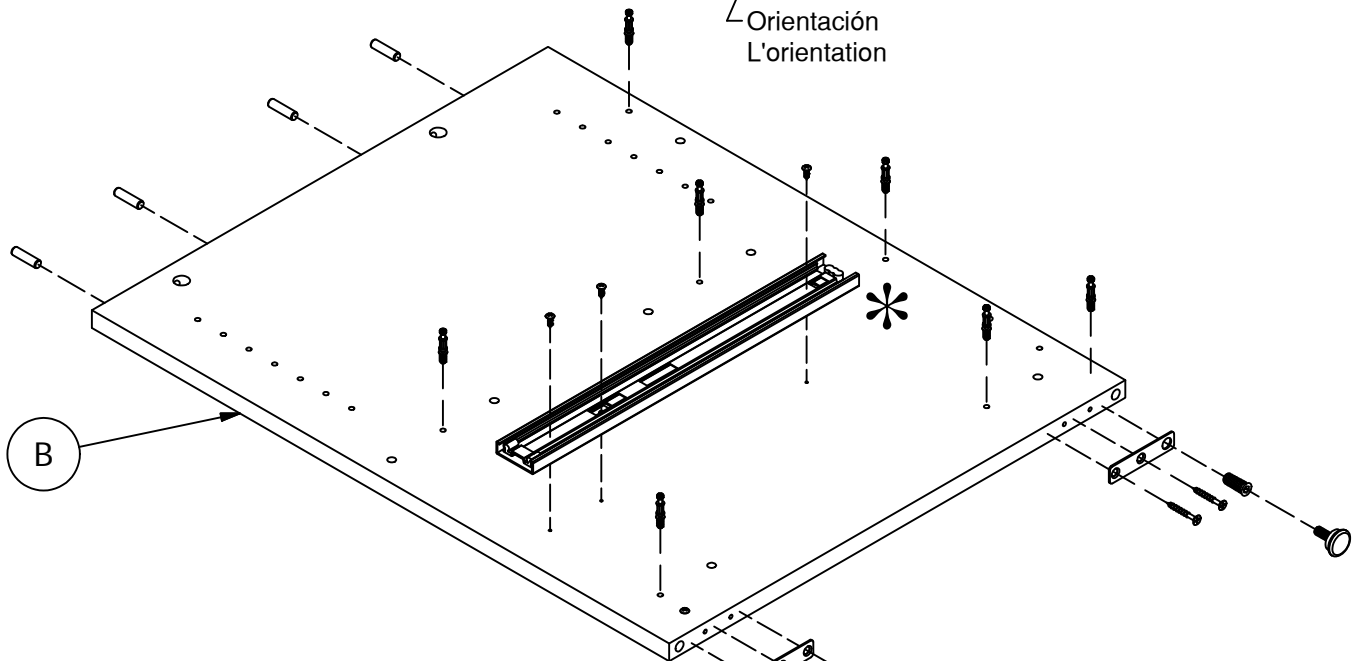
Move lock lever on the runner as shown to separate runner from mount and cage.  
 Mueva la palanca de seguro en el corredor del montaje y el casillero como se muestra.  
 Déplacez le levier de verrouillage sur le coulisseau comme illustré pour séparer le coulisseau de la monture et la cage.

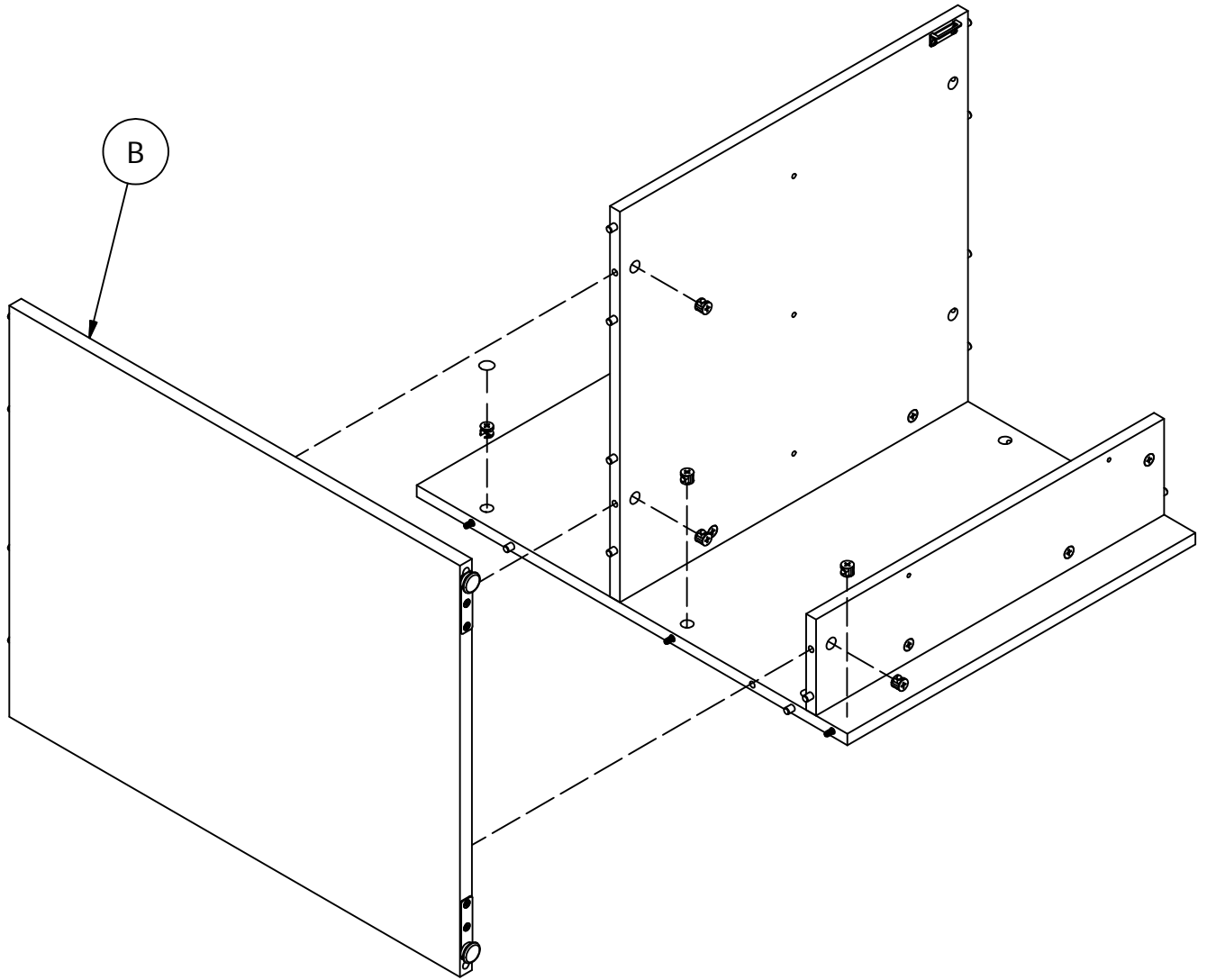
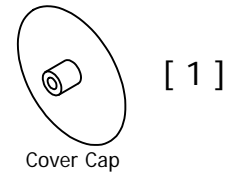
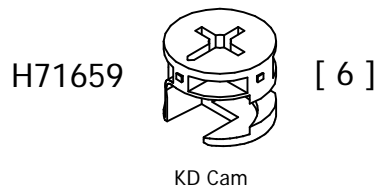
Set runner aside to be used later in the Assembly Instructions.  
 Haga el corredor hacia un lado porque sera utilizado mas adelante.  
 Mettez le coulisseau de côté pour être utilisé plus tard dans les instructions d'assemblage.





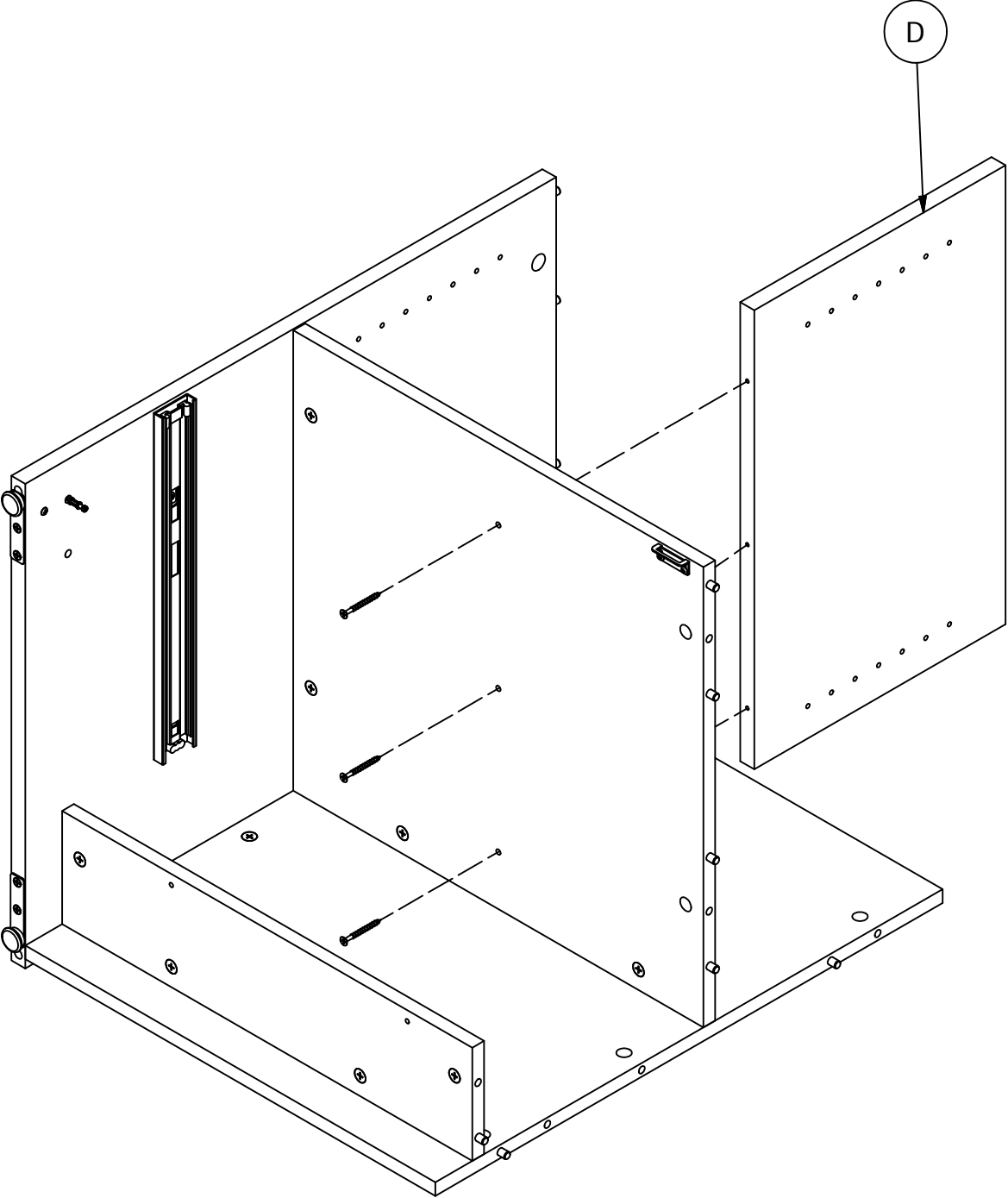
Orientation  
Orientación  
L'orientation



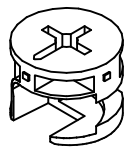




H23491 [ 3 ]  
#10 x 2"

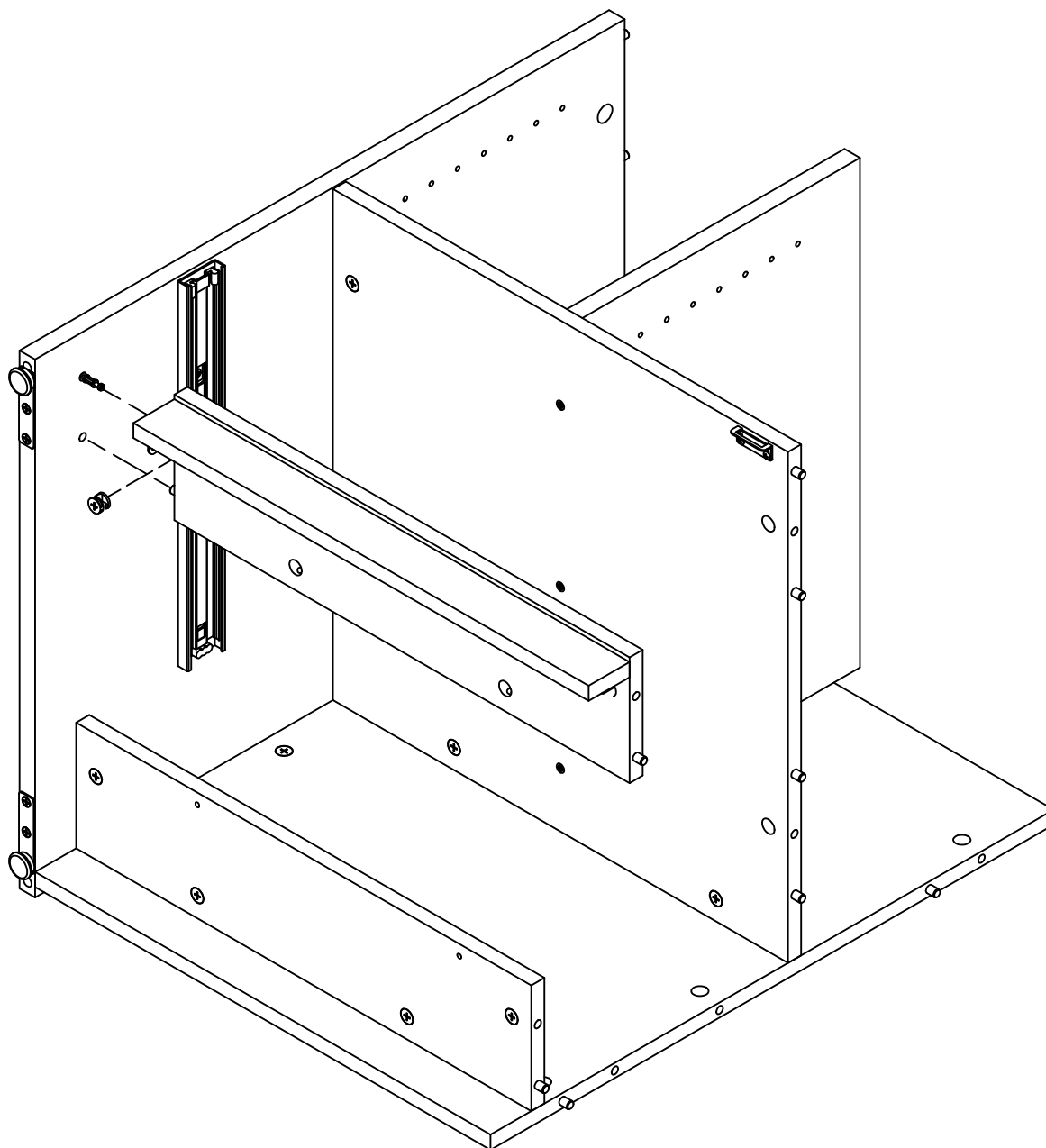


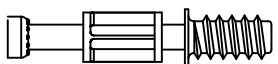
H71659

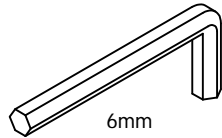


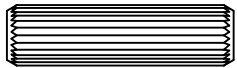
[ 1 ]

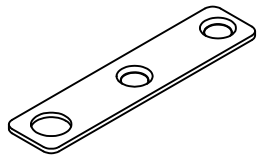
KD Cam




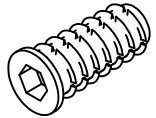
H72988  [ 7 ]  
KD Bolt

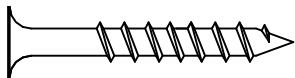
H24807   
6mm


H38169  [ 4 ]  
Wood Dowel 8 x 30

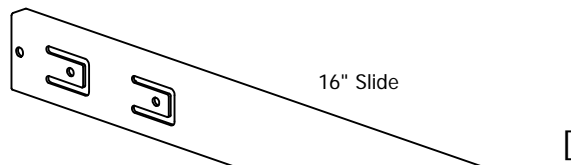
H126780  [ 2 ]  
Leveler Bracket

H101725  [ 3 ]  
#6 x 1/2"

H24806  [ 2 ]  
Caster Insert

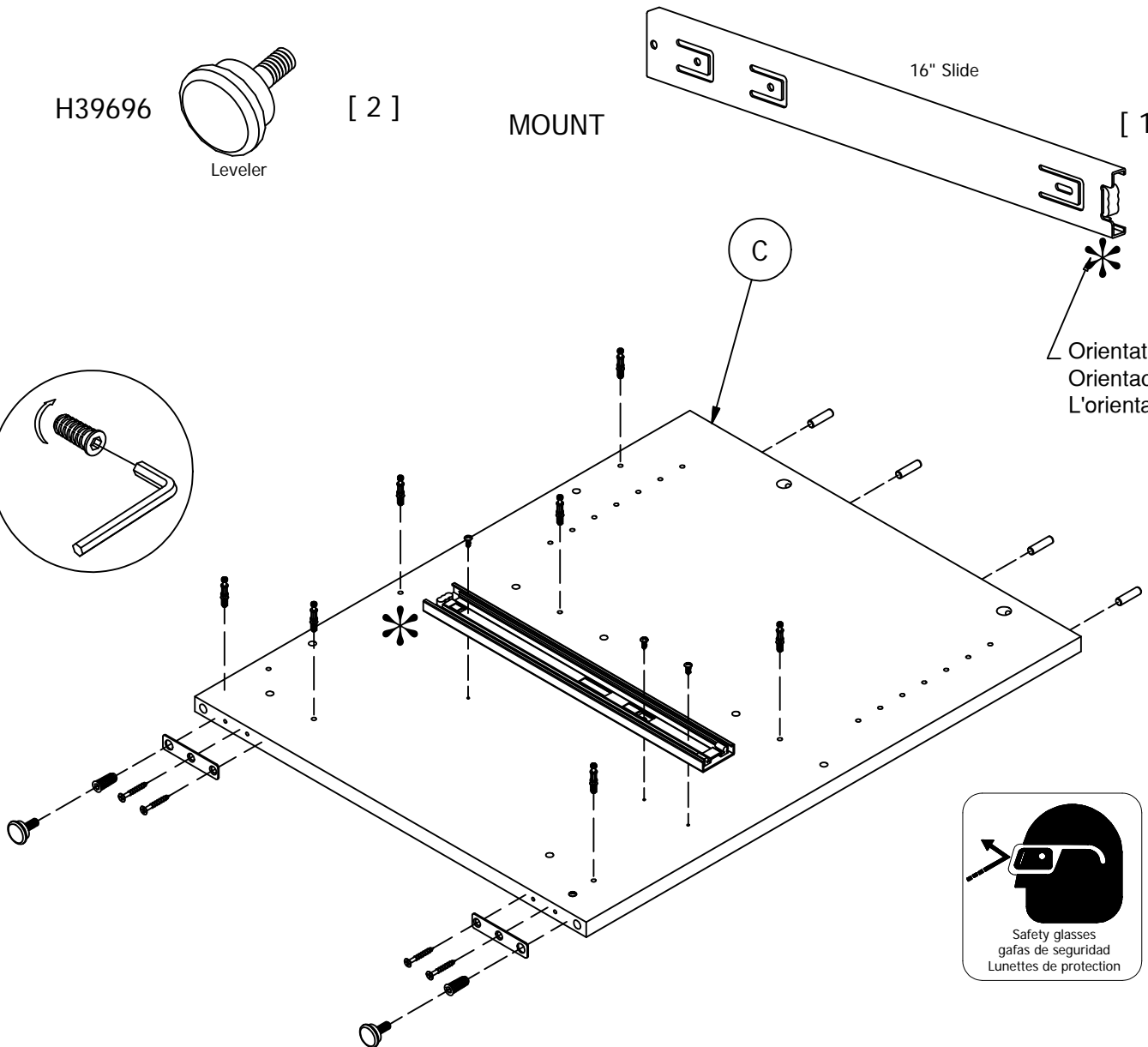
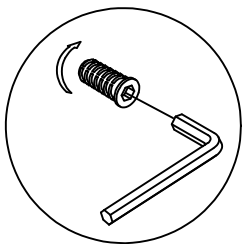
H23198  [ 4 ]  
#10 x 1-1/2"

H39696  [ 2 ]  
Leveler

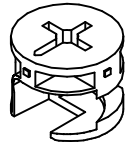
 16" Slide [ 1 ]

MOUNT

Orientation  
Orientación  
L'orientation

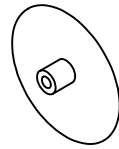


H71659



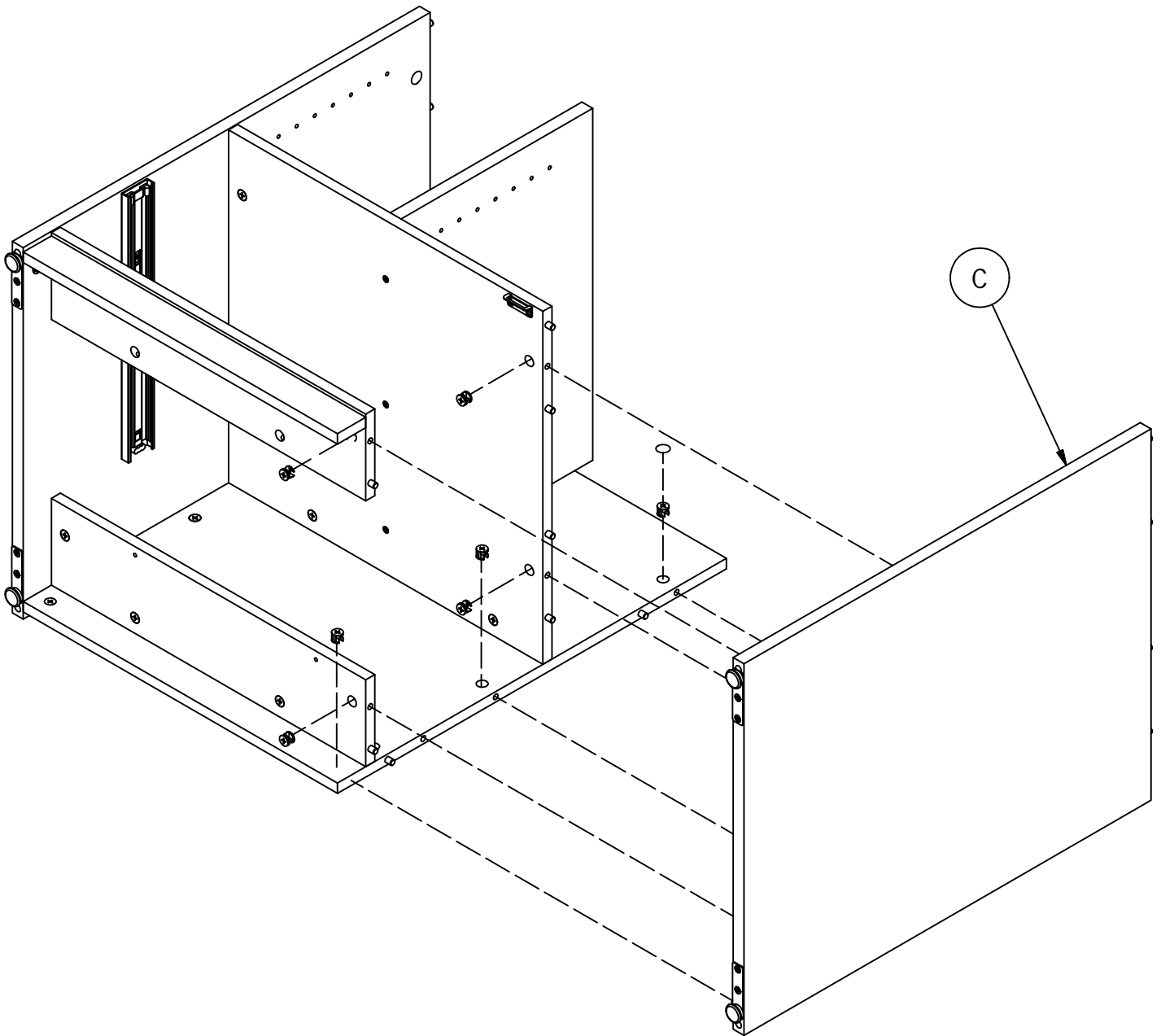
[ 7 ]

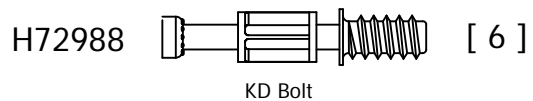
KD Cam



[ 1 ]

Cover Cap

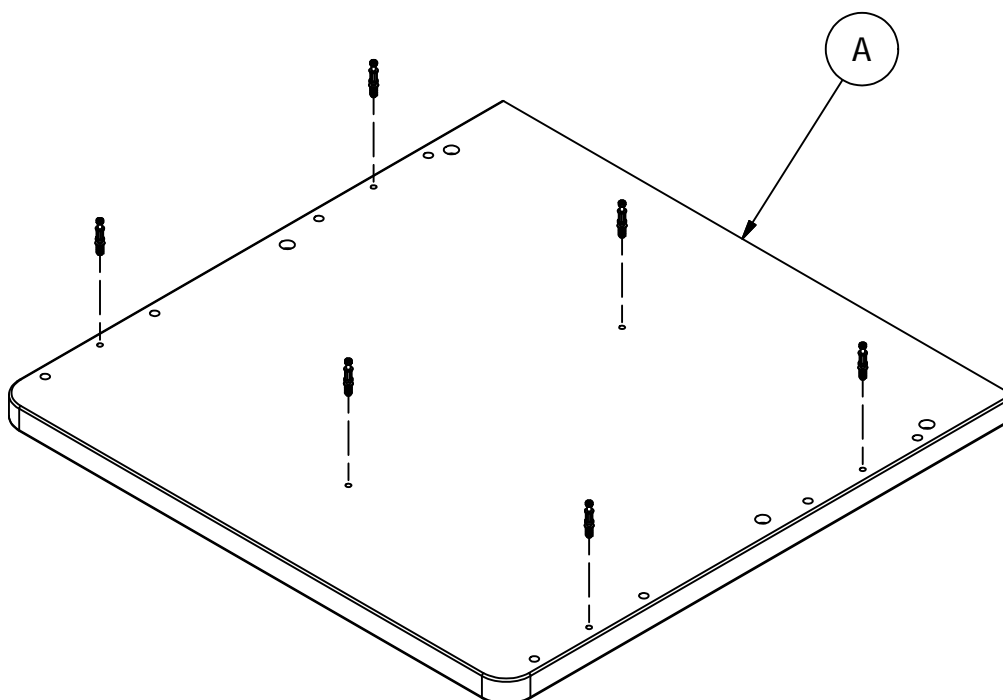


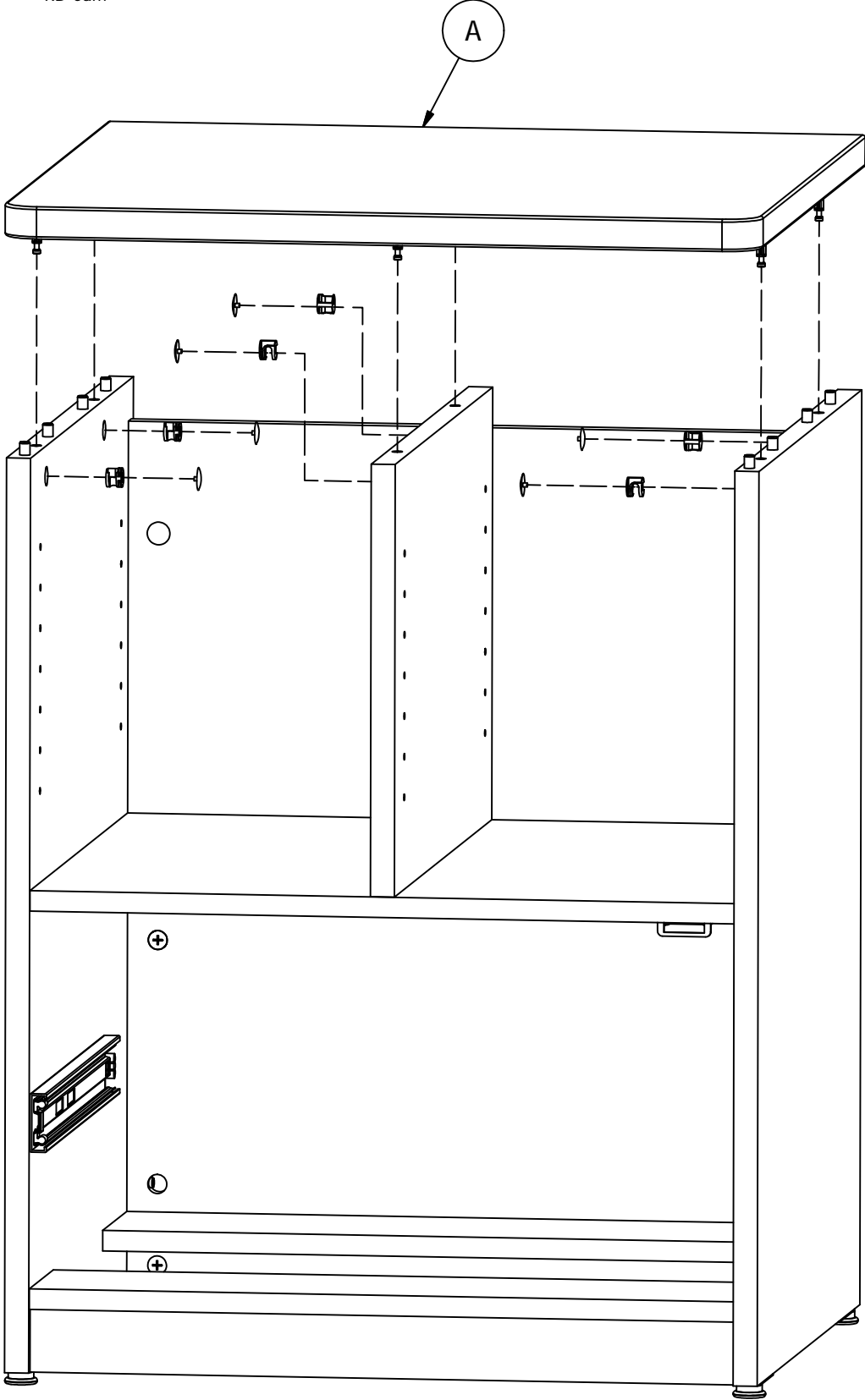
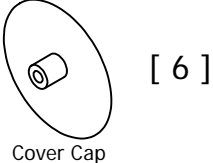
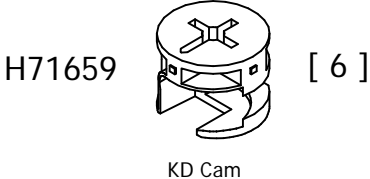


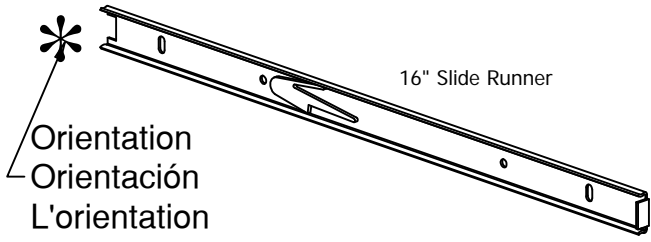
If you have purchased WC14325, WC14525, WC25525, WC57425, WC84825, WC94425, or WC64325 hutch, attach it now.

Si usted compró el aparador WC14325, WC14525, WC25525, WC57425, WC84825, WC94425, o WC64325 unalo ahora.

Si vous avez acheté le vaisselier WC14325, WC14525, WC25525, WC57425, WC84825, WC94425, ou WC64325 fixez le maintenant.

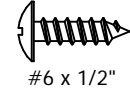




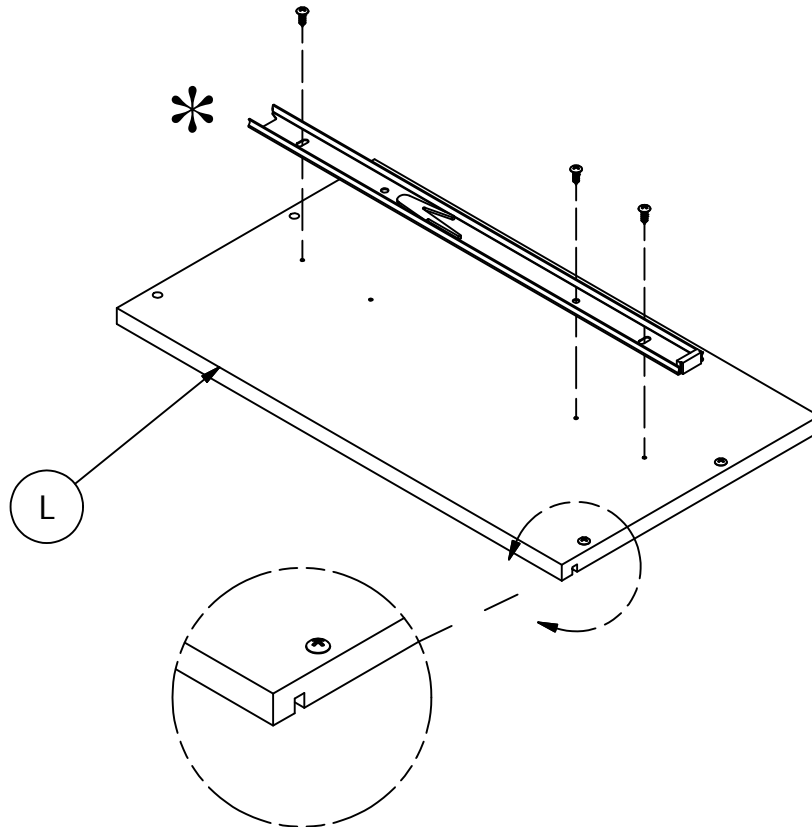
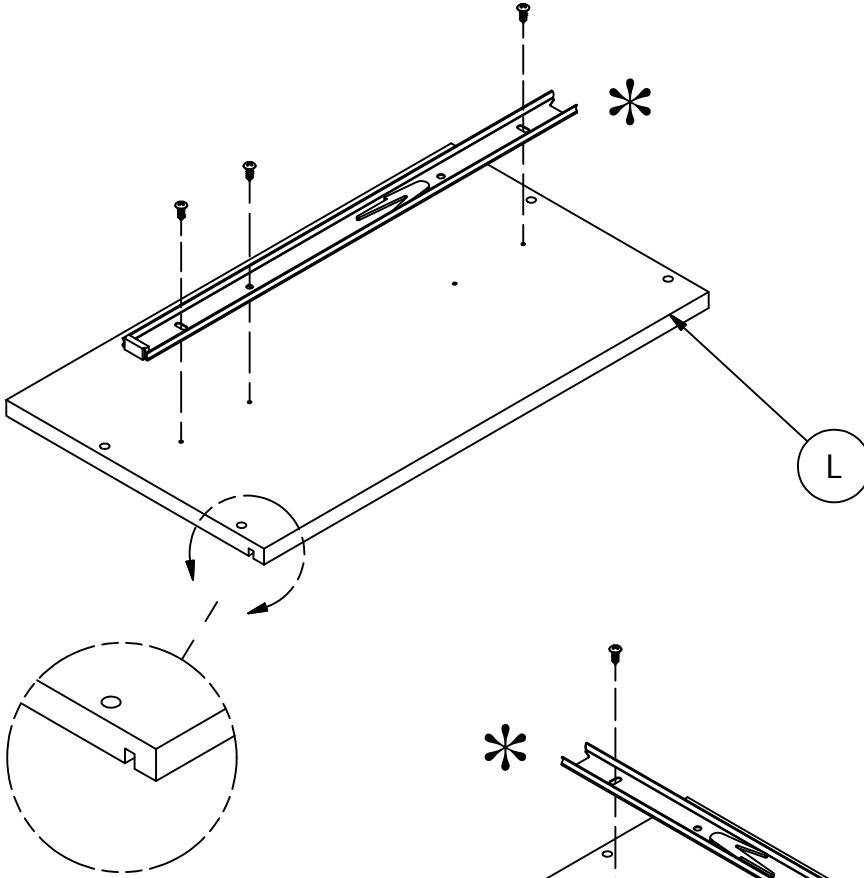


[ 2 ]

H101725



[ 6 ]



Z82396 [ 1 ]  
Cam Lock Assy

H79933 [ 1 ]  
Lock Arm

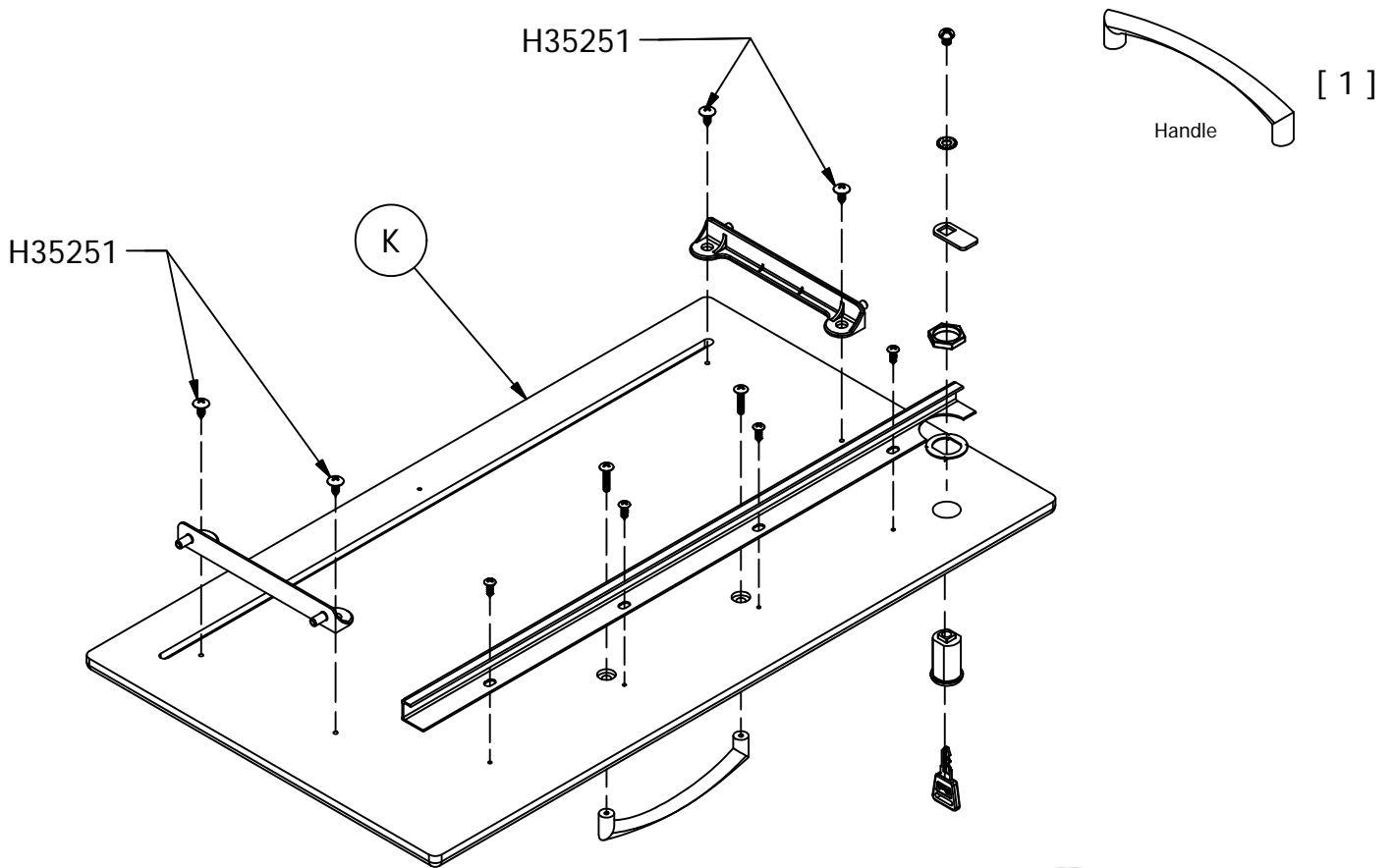
H35251 [ 4 ]  
#10 x 1/2"

H101725 [ 4 ]  
#6 x 1/2"

H100446 [ 2 ]  
Drawer Bracket

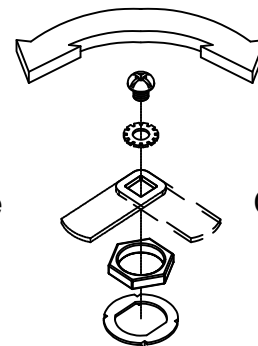
H151741 [ 1 ]  
Front File Extrusion  
20-11/16" (526 mm)

[ 2 ]  
#8 x 7/8"



Unlock  
Abra  
Deverouillage

Lock  
Cierre con llave  
Verouillage



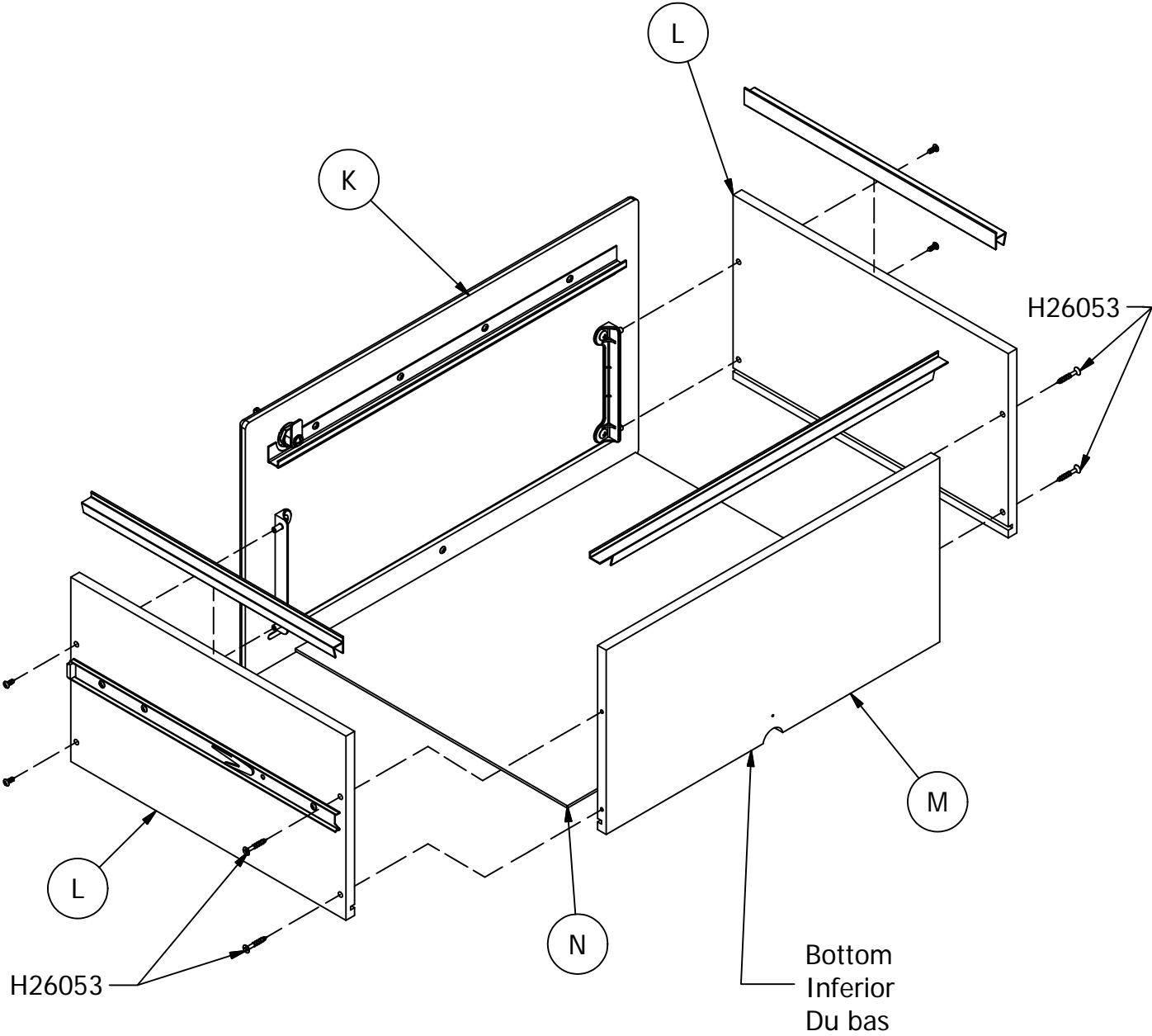


H26053 [ 4 ]  
#10 x 1-1/4"

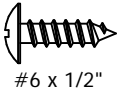
H151742 [ 1 ]  
File Extrusion  
20-11/16" (526mm)

H128624 [ 4 ]  
#8 x .5"

H114021 [ 2 ]  
File Extrusion  
15" (380mm)

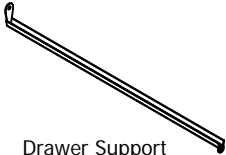


H101725



[ 2 ]

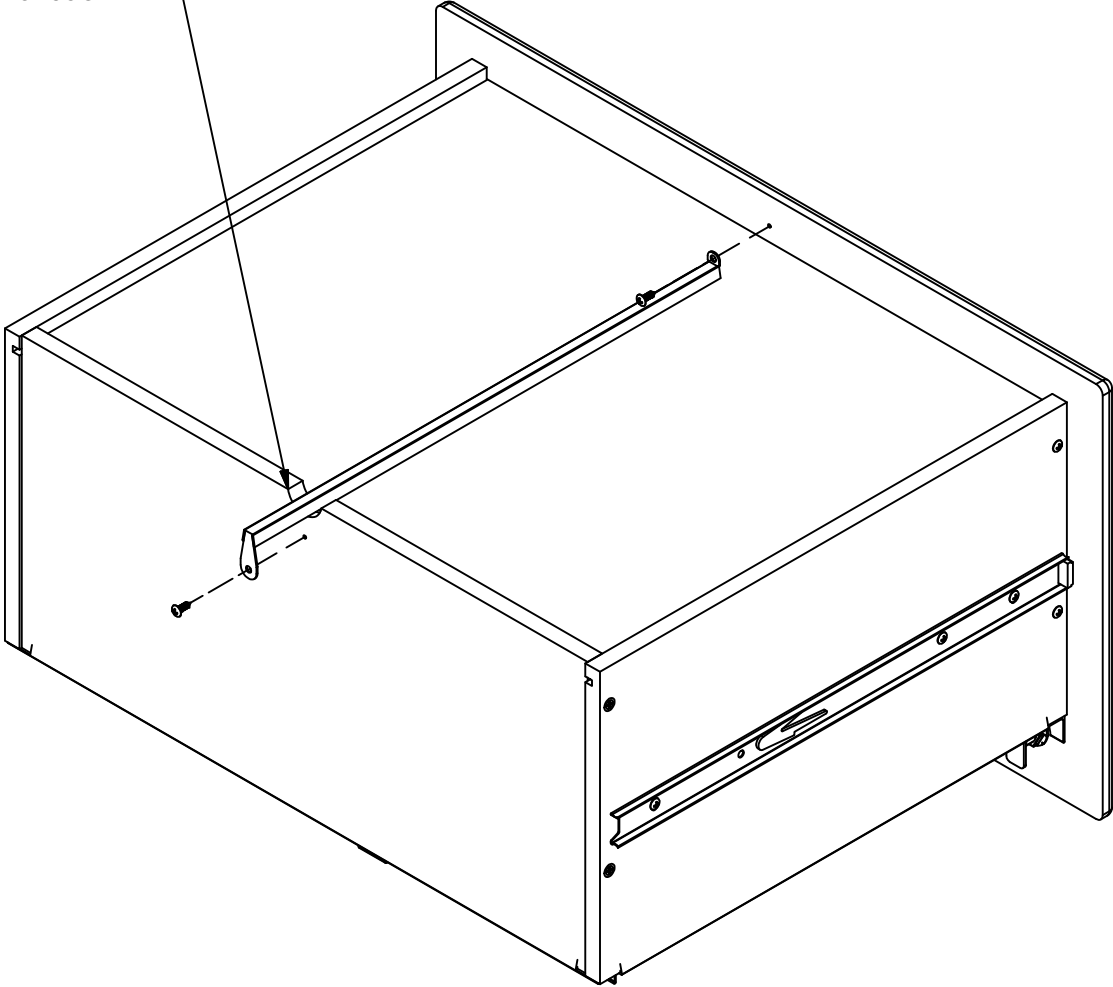
H146989



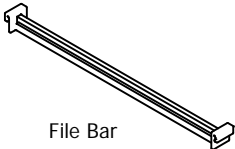
[ 1 ]

Drawer Support  
16-1/4" (413mm)

Bottom  
Inferior  
Du bas

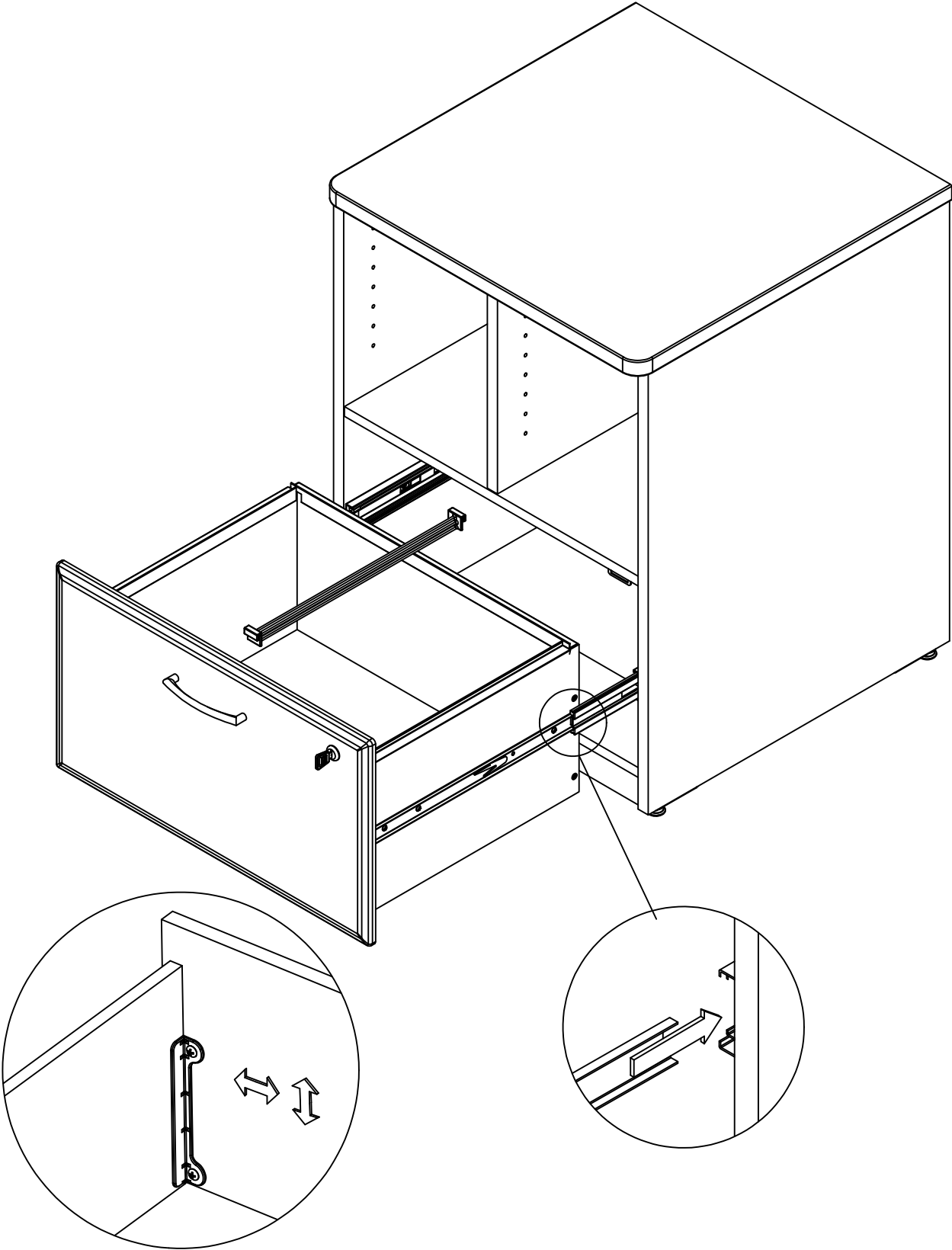


H126832



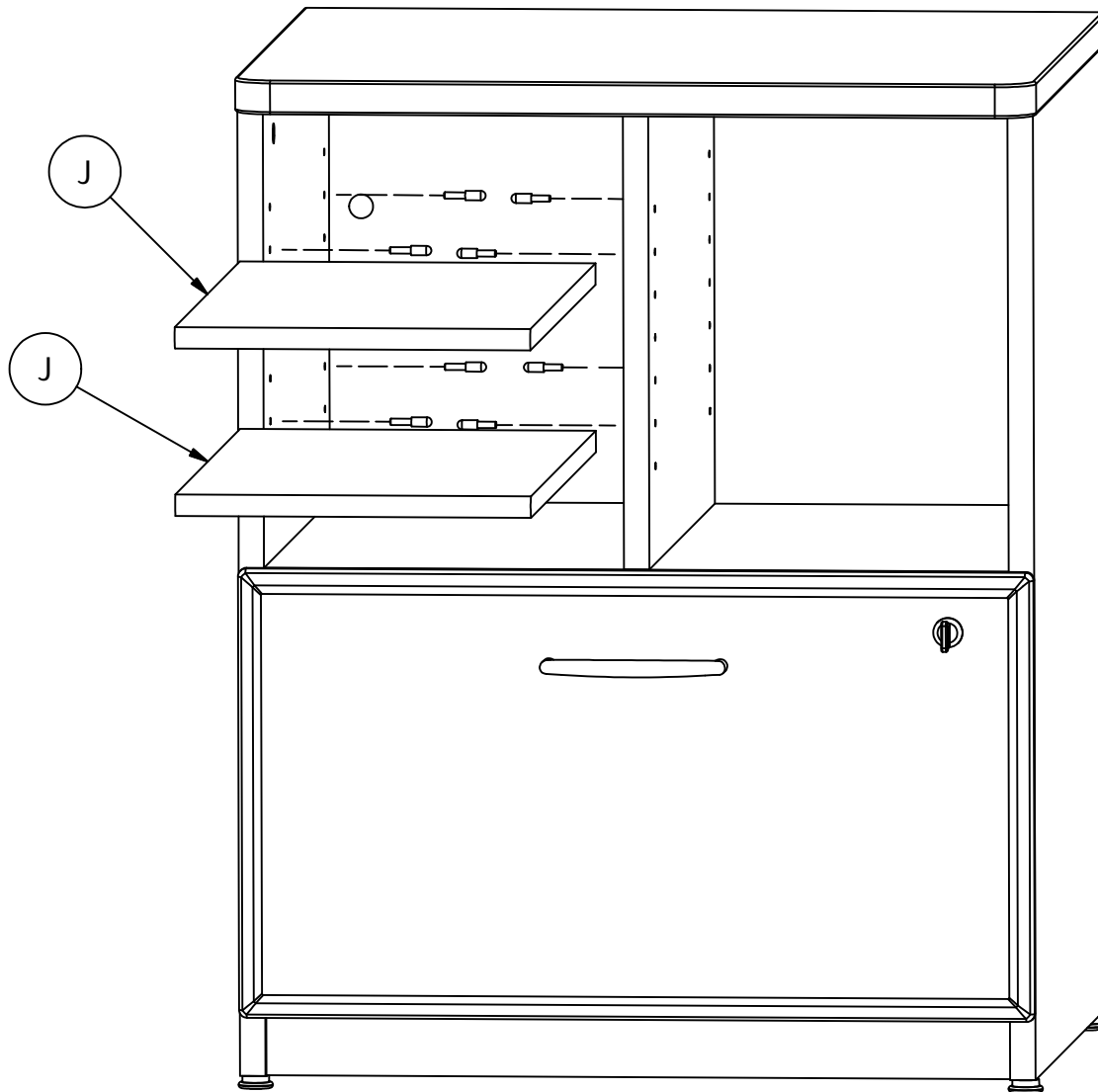
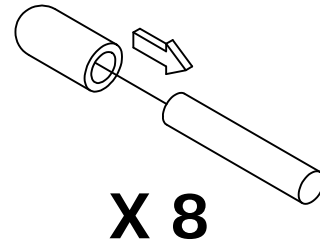
[ 1 ]

File Bar  
15-1/2" (394mm)



H23604 [ 8 ]  
Shelf Pin

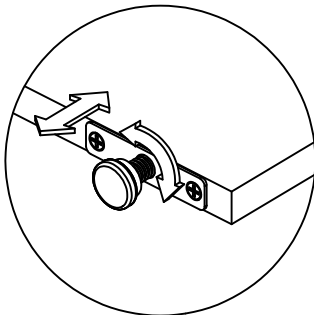
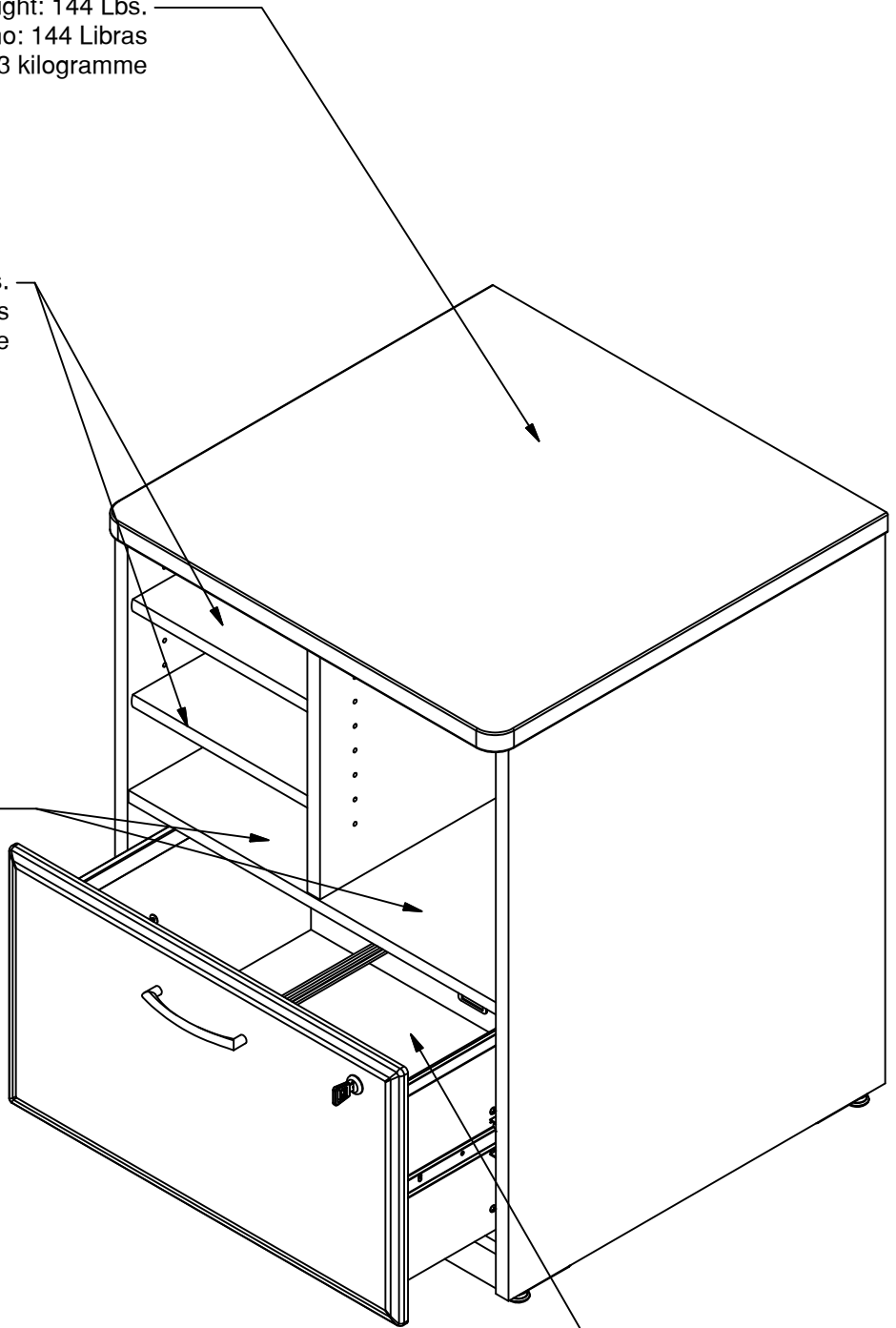
H126396 [ 8 ]  
Shelf Pin Sleeve



Maximum Weight: 144 Lbs.  
Peso Máximo: 144 Libras  
Poids Maximum: 65.3 kilogramme

Maximum Weight: 39 Lbs.  
Peso Máximo: 39 Libras  
Poids Maximum: 17.7 kilogramme

Maximum Weight: 20 Lbs.  
Peso Máximo: 20 Libras  
Poids Maximum: 9.07 kilogramme



Maximum Weight: 56 Lbs.  
Peso Máximo: 56 Libras  
Poids Maximum: 25.4 kilogramme