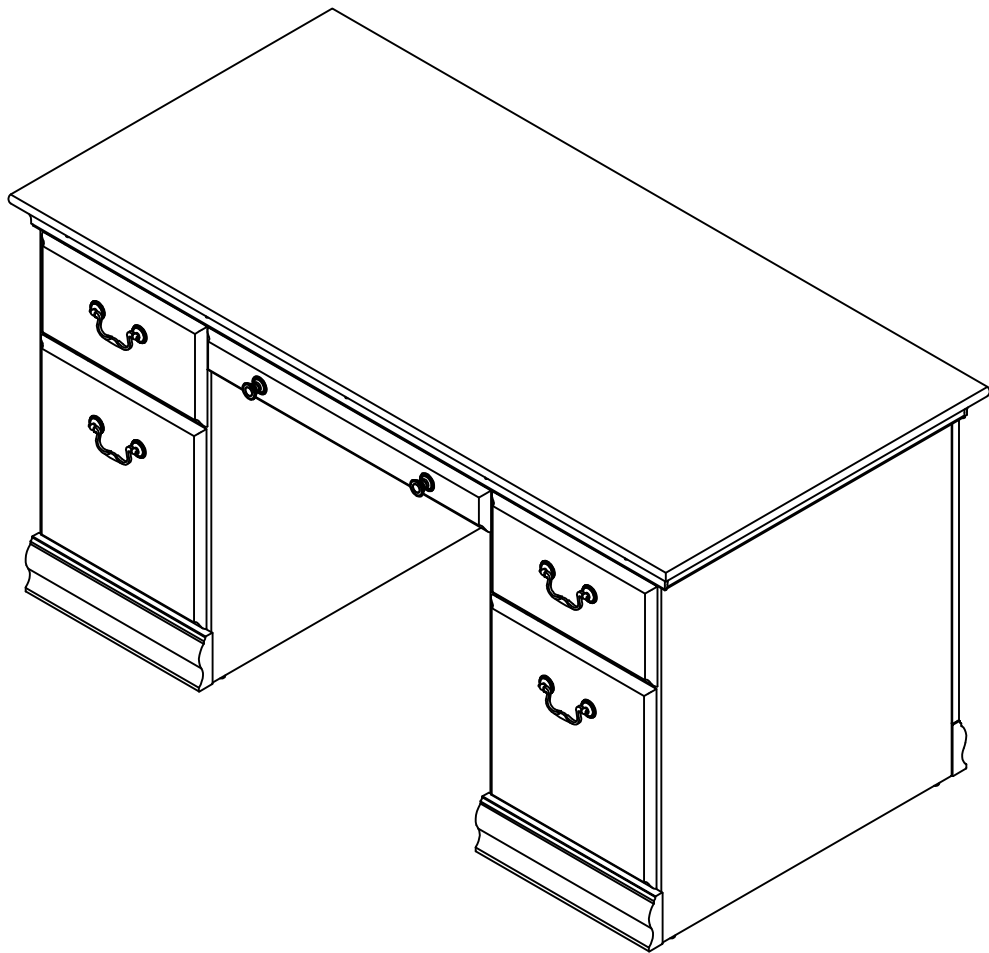


ASSEMBLY INSTRUCTIONS

60W Executive Desk



NEED HELP?
Call 1-800-950-4782
www.bushfurniture.com

Lot Code #

Part Number A174822A

Keep manual for future reference.

Bush[®]

FURNITURE

Thank you for purchasing this Bush Furniture product. We trust that you will be completely satisfied with your product for many years to come. Bush Furniture products are backed by a 6-year warranty and crafted with today's styles in mind for the way you work. **Do not return product to store — contact us first at 1-800-950-4782.**

Merci d'avoir acheté ce produit Bush Furniture. Nous sommes sûr que vous serez complètement satisfait de votre meuble pendant de nombreuses années. Les produits Bush Furniture sont garantis pendant 6 ans et sont conçus dans les styles actuels tout en gardant à l'esprit votre façon de travailler. **Ne renvoyez pas le produit au magasin, contactez-nous d'abord au 1-800-950-4782.**

Gracias por comprar este producto de Bush Furniture. Confiamos que usted estará completamente satisfecho con su mueble por muchos años. Los productos de Bush Furniture tienen 6 años de garantía y son diseñados con los estilos de hoy en mente para la manera que usted vive. **No devuelva el producto a la tienda, primero comuníquese con nosotros al 1-800-950-4782.**

CONTACT US

Monday – Friday
8:30 a.m. – 7:30 p.m. ET
(Except Holidays)

Bush Consumer Services
One Mason Drive, P.O. Box 460
Jamestown, NY 14701
ConsumerService@Bushindustries.com

1-800-950-4782 USA/CANADA
001-800-950-4782 MEXICO

Se habla español
Outside USA/CANADA/MEXICO
001-716-665-2510 Ext. 4514

IT'S AS EASY AS 1,2,3

Assembly tips:

1. Read the instructions and become familiar with the parts.
2. Ensure this carton contains all parts, fasteners and hardware.
3. To protect floors, assemble the furniture on the carton.
4. An assistant may be helpful.
5. Use of power tools is not recommended.

Conseils d'assemblage:

1. Lisez les instructions et familiarisez-vous avec les pièces.
2. Assurez-vous que le carton contient toutes les pièces, toutes les pièces de fixation et toute la quincaillerie.
3. Pour protéger vos sols, assemblez le meuble sur le carton.
4. Il peut être utile de vous faire aider.
5. L'utilisation d'outils électriques n'est pas recommandée.

Consejos de Ensamblaje:

1. Lea las instrucciones y familiarícese con las partes.
2. Asegúrese de que esta caja contenga todas las piezas, los sujetadores y el equipo.
3. Para proteger el piso, ensamble el mueble en el carton.
4. Un asistente puede serle útil.
5. El uso de herramientas eléctricas no se recomienda.



CONSUMER SERVICE

YOU CAN DEPEND ON

Questions? Operators are standing by at our TOLL-FREE help line to assist you with assembly; and, if necessary, to quickly replace damaged/missing parts. Assistance is available 5 days a week. Simply have your store receipt, instruction manual, and part number/description ready when you call our TOLL-FREE help line. It's that easy.

UN SERVICE CLIENTELE SUR LEQUEL VOUS POUVEZ COMPTER
Des questions? Des opérateurs sont prêts sur notre ligne d'assistance GRATUITE pour vous aider à l'assemblage et, si nécessaire, remplacer rapidement les pièces endommagées/manquantes. L'assistance est disponible 5 jours par semaine. Ayez simplement votre reçu de magasin, votre manuel d'instruction et le numéro de pièces/description à votre disposition lorsque vous appelez notre ligne d'assistance GRATUITE. C'est aussi simple que ça.

SERVICIO AL CONSUMIDOR CON EL QUE PUEDE CONTAR
¿Preguntas? Los operadores están listos para ayudarlo con el ensamblaje a través de una línea de ayuda GRATUITA, y en caso de ser necesario, reemplazar de inmediato las piezas dañadas o faltantes. La asistencia está disponible los 5 días de la semana. Solamente tenga listos su recibo de compra, manual de indicaciones y número/descripción de la pieza al momento de llamarnos a la línea de ayuda GRATUITA. Es así de sencillo.

www.bushfurniture.com



WARNING

DO NOT LOAD UNIT WITHOUT PROPERLY ATTACHING BACK PANEL. DOING SO COULD CAUSE INSTABILITY, PRODUCT COLLAPSE, AND/OR SERIOUS INJURY.

NO CARGUE ESTA UNIDAD SIN EL PANEL DE ATRÁS. HACERLO PUEDE CAUSAR INESTABILIDAD, QUE EL PRODUCTO SE DERRUMBE, Y/O HERIDAS (GOLPES) SERIAS.

NE PAS CHARGER LE PRODUIT SANS ATTACHER CORRECTEMENT LE PANNEAU ARRIÈRE. FAIRE AINSI PEUT CAUSER L'INSTABILITÉ OU L'EFFONDREMENT DU PRODUIT ET PEUT VOUS CAUSER DES ENDOMMAGEMENTS SÉRIEUX.



WARNING

REMOVE ALL ITEMS FROM SHELVES BEFORE MOVING OR LIFTING.

RETIRE TODOS LOS ARTÍCULOS DE LOS ESTANTES ANTES DE MOVER O LEVANTAR OBJETOS.

RETIREZ TOUS LES ÉLÉMENTS ÉTAGÈRES AVANT DE SE DÉPLACER OU DE LEVAGE

MAXIMUM WEIGHT: 22 LBS (10 KG)

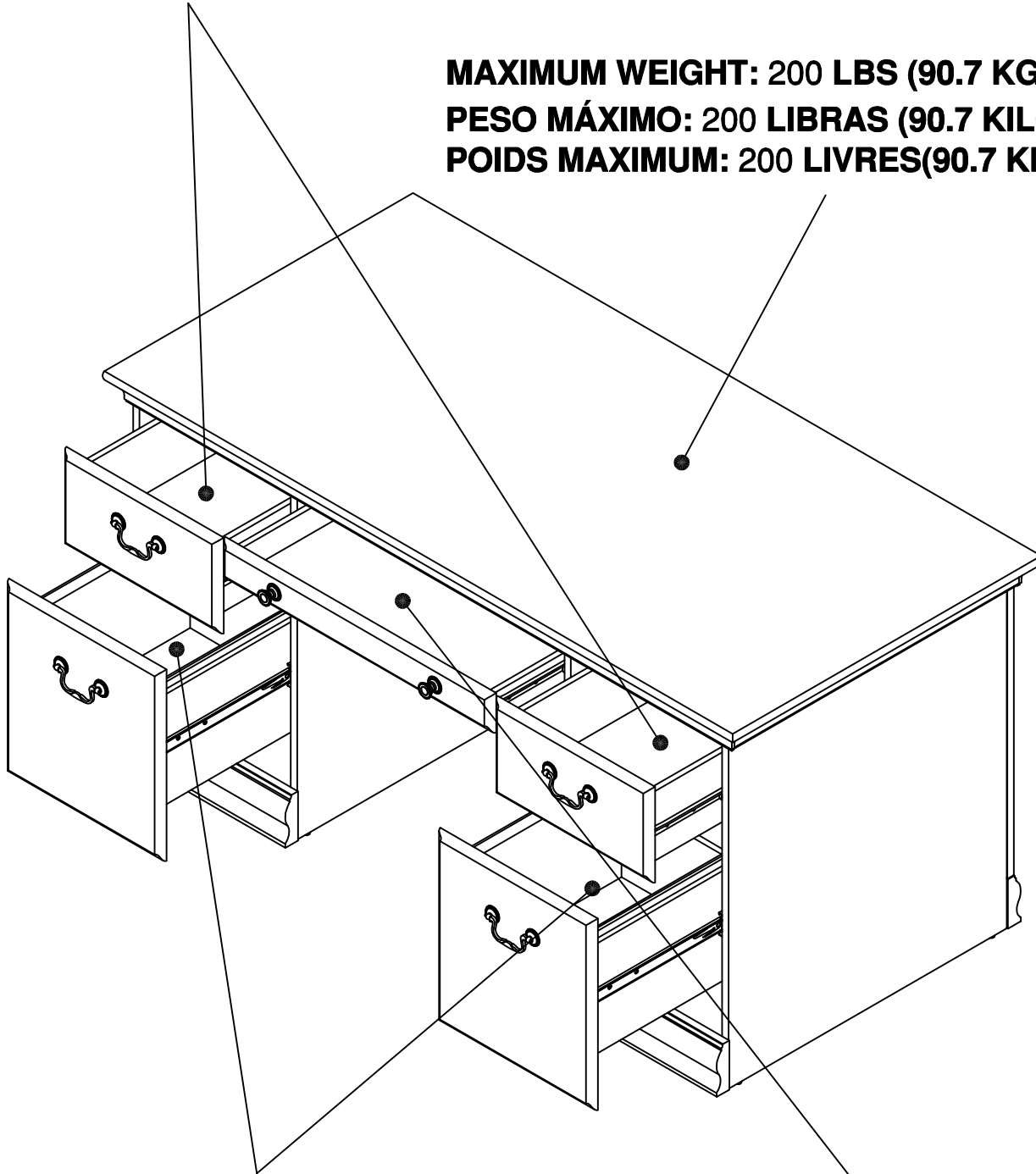
PESO MÁXIMO: 22 LIBRAS (10 KILOGRAMO)

POIDS MAXIMUM: 22 LIVRES(10 KILOGRAMME)

MAXIMUM WEIGHT: 200 LBS (90.7 KG)

PESO MÁXIMO: 200 LIBRAS (90.7 KILOGRAMO)

POIDS MAXIMUM: 200 LIVRES(90.7 KILOGRAMME)



MAXIMUM WEIGHT: 38 LBS (17.3 KG)

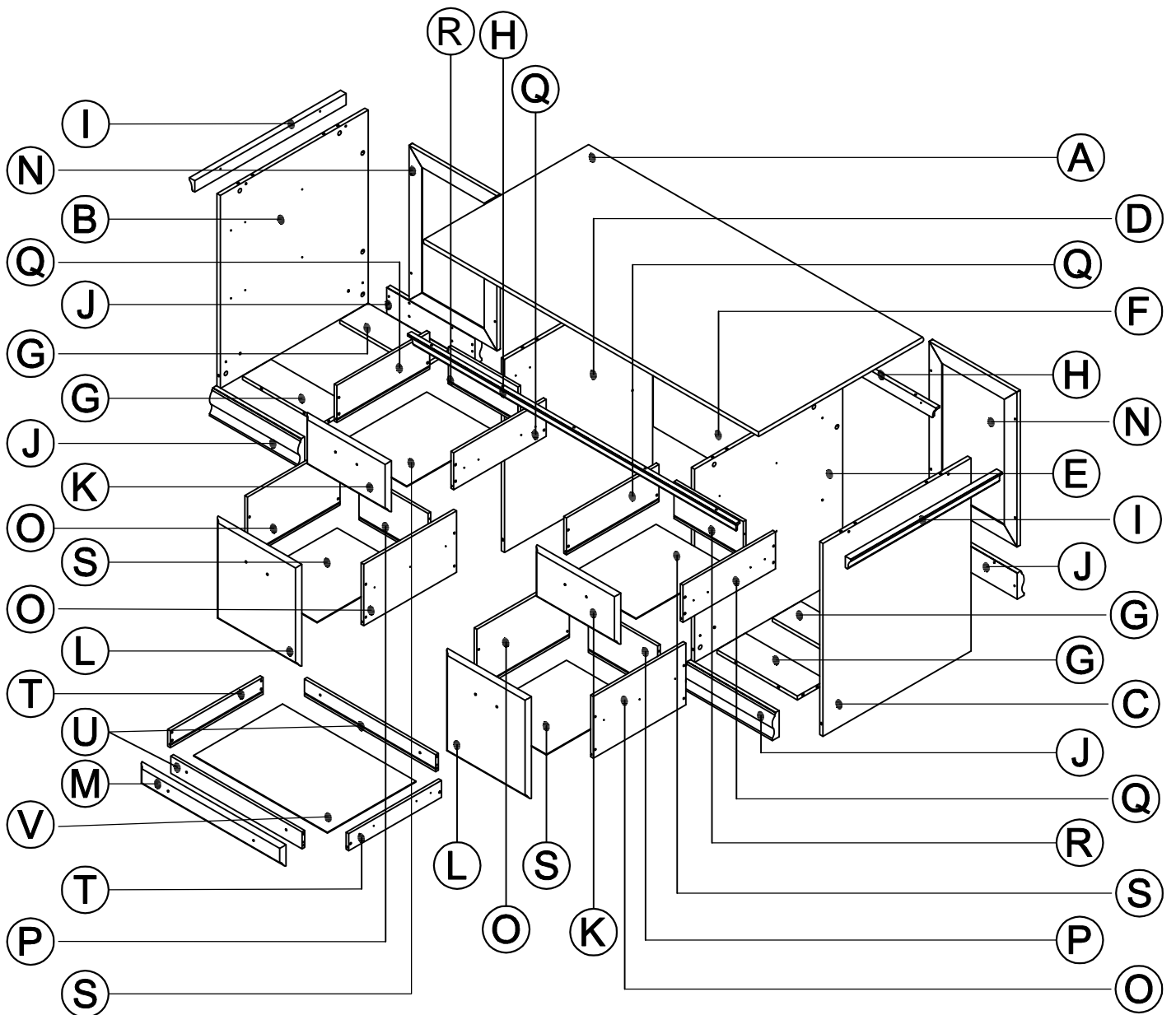
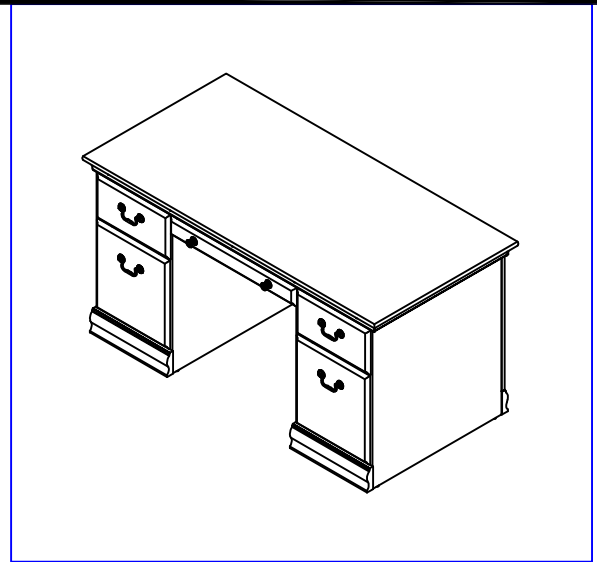
PESO MÁXIMO: 38 LIBRAS (17.3 KILOGRAMO)

POIDS MAXIMUM: 38 LIVRES(17.3 KILOGRAMME)

MAXIMUM WEIGHT: 5 LBS (2.3 KG)

PESO MÁXIMO: 5 LIBRAS (2.3 KILOGRAMO)

POIDS MAXIMUM: 5 LIVRES(2.3 KILOGRAMME)



EX26628

A [1]	W153666	M [1]	W153707
B [1]	W153668	N [2]	S153708
C [1]	W153669	O [4]	W169902
D [1]	W153670	P [2]	W153713
E [1]	W153672	Q [4]	W169901
F [1]	W153673	R [2]	W153715
G [4]	W153674	S [4]	W156817
H [2]	W153677	T [2]	W156818
I [2]	W153678	U [2]	W156819
J [4]	W153679	V [1]	W156820
K [2]	W153680		
L [2]	W153706		

EX26928

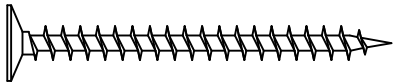
A [1]	W174843	M [1]	W174855
B [1]	W174844	N [2]	S174856
C [1]	W174845	O [4]	W174857
D [1]	W174846	P [2]	W174858
E [1]	W174847	Q [4]	W174859
F [1]	W174848	R [2]	W174860
G [4]	W174849	S [4]	W174861
H [2]	W174850	T [2]	W174862
I [2]	W174851	U [2]	W174863
J [4]	W174852	V [1]	W174864
K [2]	W174853		
L [2]	W174854		

Fasteners are shown in actual size.

Los fijadores son demostrados en su tamaño actual.

Les attaches sont montrées dans l'échelle grandeur.

H156849

Quantity
4

#10 x 2"

H156822

Quantity
16

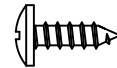
#10 x 9/16"

H43507

Quantity
16

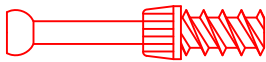
#8 x 1/2"

H101725

Quantity
40

#6 x 1/2"

H159917

Quantity
42

KD Bolt

H38169

Quantity
16

Wood Dowel 8 x 30mm

H156827

Quantity
8

#8-32 x 5/8"

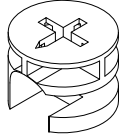
H156854

Quantity
14

Wood Dowel 6 x 25mm

**Fastners are shown in actual size.
Los fijadores son demostrados en su tamaño actual.
Les attaches sont montrées dans l'échelle grandeur.**

H159916



KD Cam

Quantity
42

H157181



#8-32 x 1-1/8"

Quantity
2

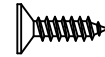
H156821



#10 x 1-1/4"

Quantity
20

H156825



#6 x 7/16"

Quantity
36

H23682

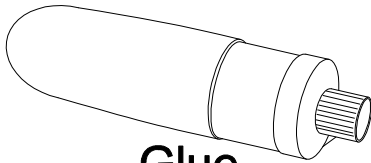


#10 x 1"

Quantity
6

H27145

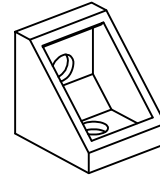
Quantity
1



Glue

H156830

Quantity
8



Angle Plastic

H20385

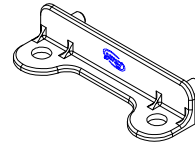
Quantity
8



Tack Glide

H100445

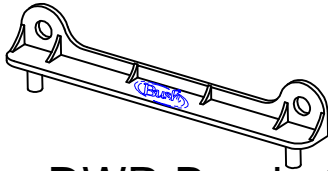
Quantity
4



DWR Bracket

H100446

Quantity
4



DWR Bracket

H156859

Quantity
4



File Extrusion
16-1/4" (414mm)

Z89898

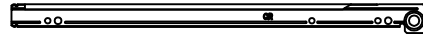
Quantity
3



16"(406mm) Slide

Z89899

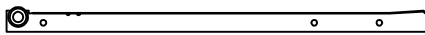
Quantity
3



16"(406mm) Slide

Z89900

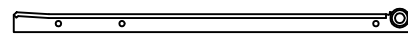
Quantity
3



16"(406mm) Slide

Z89901

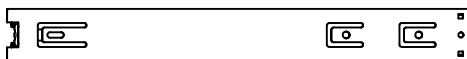
Quantity
3



16"(406mm) Slide

Z164218

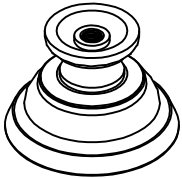
Quantity
4



16"(406mm) Slide

EX26628

H156855



Quantity
2

Pull

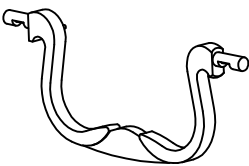
H156833



Quantity
8

Pull Base

H156834



Quantity
4

Knob Lever

H156856

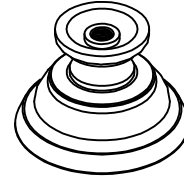


Quantity
2

Knob Cap

EX26928

H174929



Quantity
2

Pull

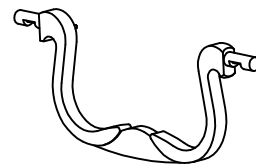
H174931



Quantity
8

Pull Base

H174932



Quantity
4

Knob Lever

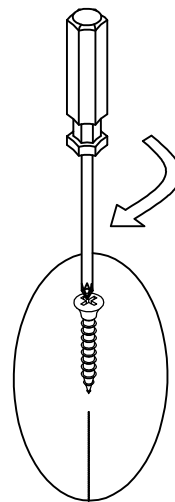
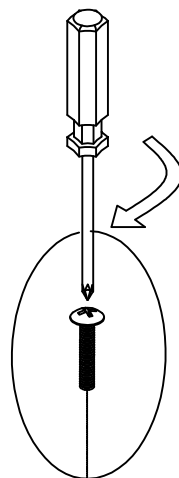
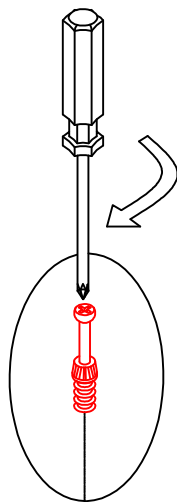
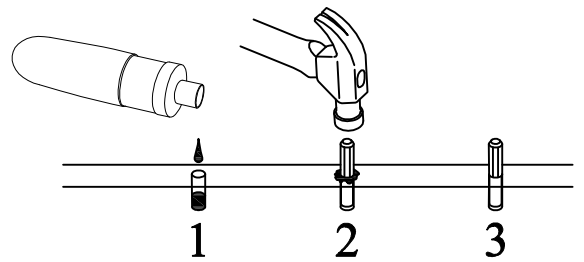
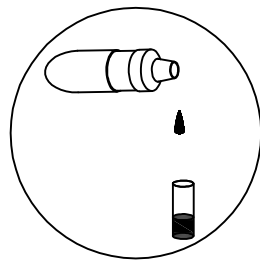
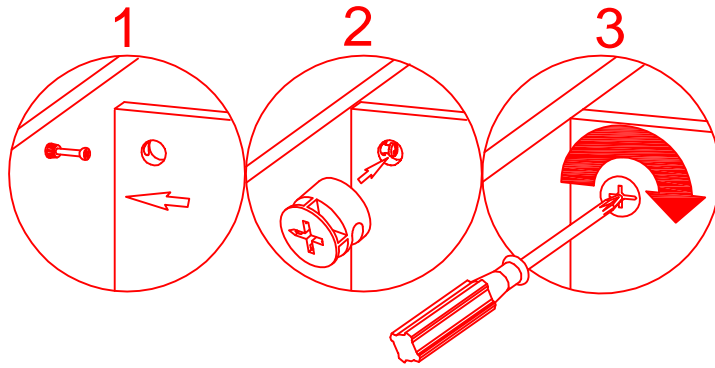
H174930



Quantity
2

Knob Cap

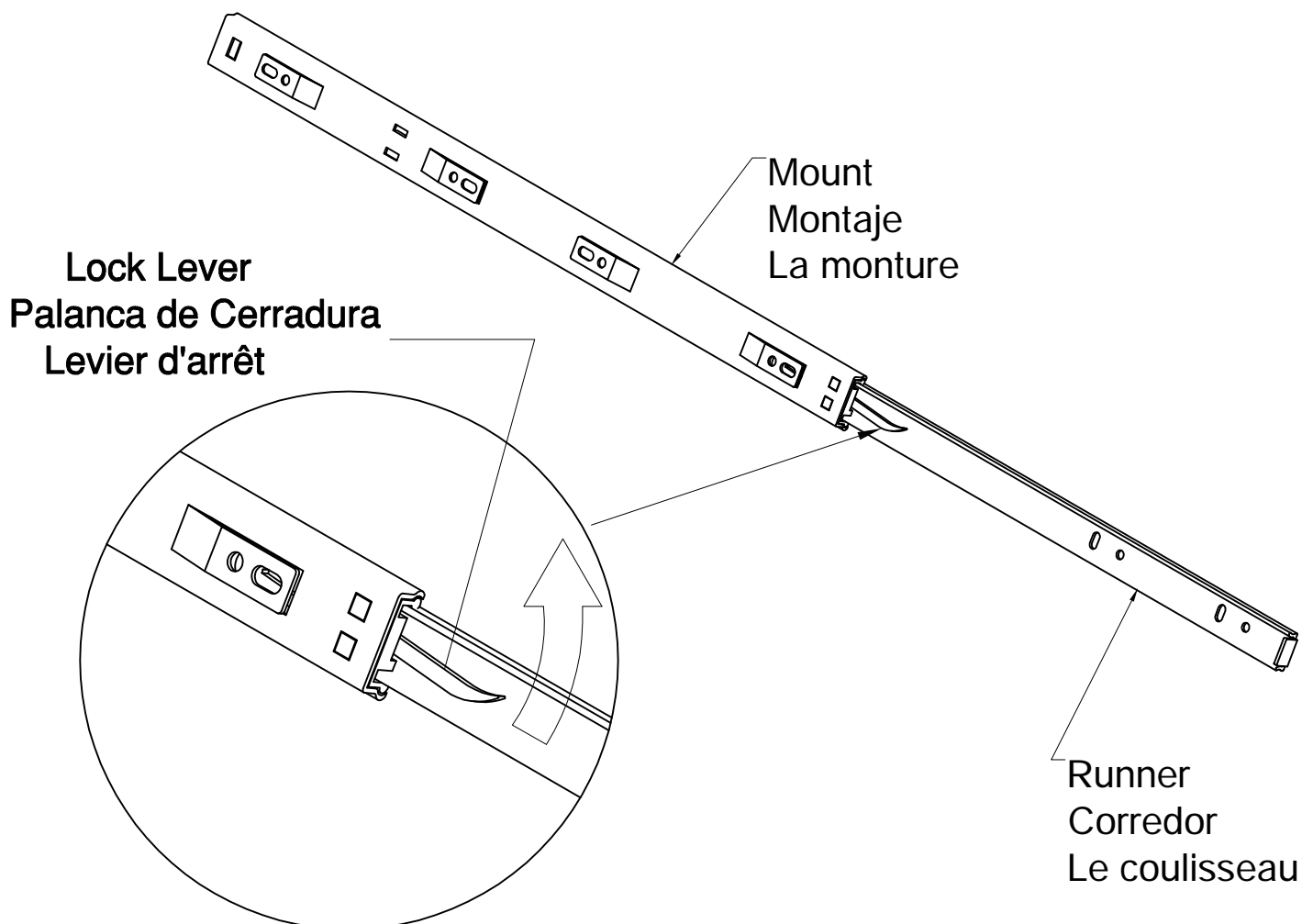
Common assembly techniques.
Técnica común de ensamblaje.
Techniques communes d'assemblage.



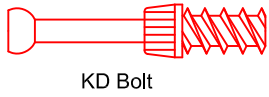
Common assembly techniques.
Técnica común de ensamblaje.
Techniques communes d'assemblage.

Move lock lever on the runner as shown to separate runner from mount .
Mueva la palanca de seguro en el corredor del montaje como se muestra.
Déplacez le levier de verrouillage sur le coulisseau comme illustré pour séparer le coulisseau de la monture .

Set runner aside to be used later in the Assembly Instructions.
Haga el corredor hacia un lado porque sera utilizado mas adelante.
Mettez le coulisseau de côté pour être utilisé plus tard dans les instructions d'assemblage.

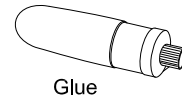


H159917



[2]

H27145

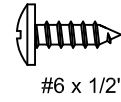


H38169



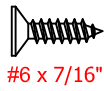
[2]

H101725



[3]

H156825



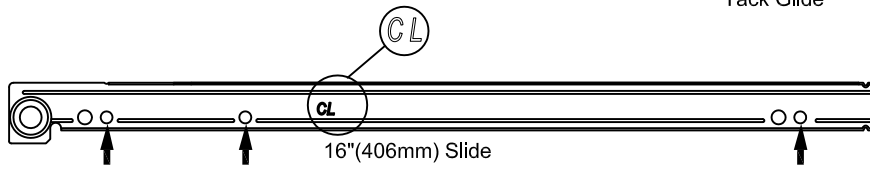
[3]

H20385



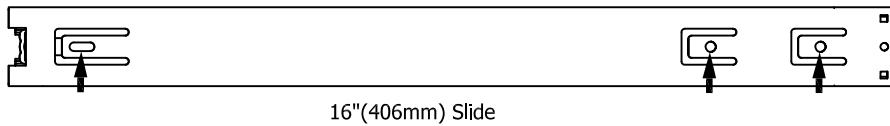
[2]

Z89898

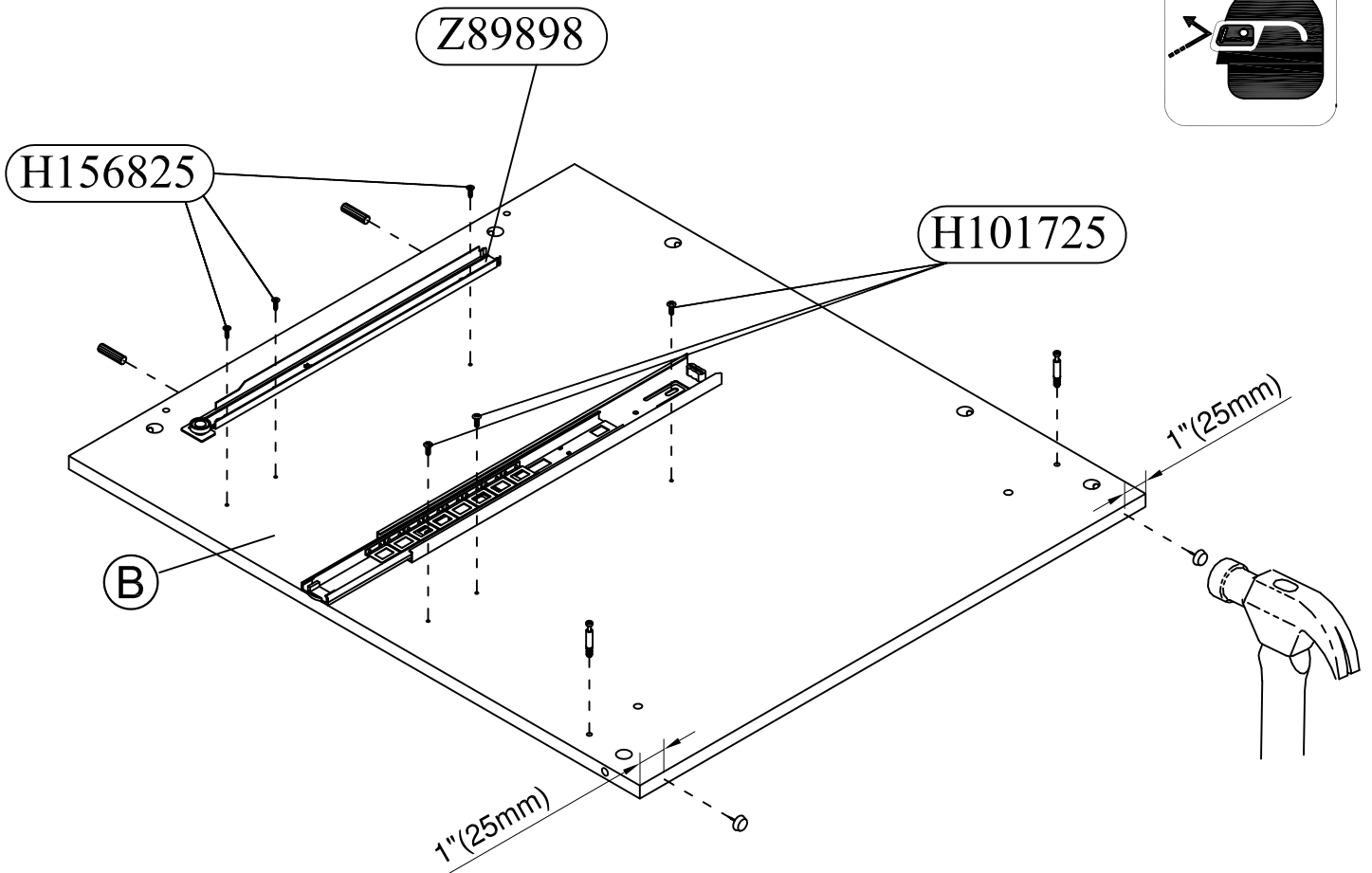


[1]

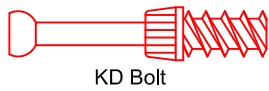
Z164218



[1]

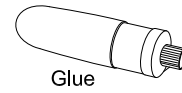


H159917



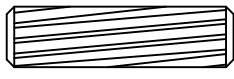
[2]

H27145



Glue

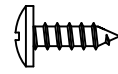
H38169



Wood Dowel 8 x 30mm

[2]

H101725



#6 x 1/2"

[3]

H156825



#6 x 7/16"

[3]

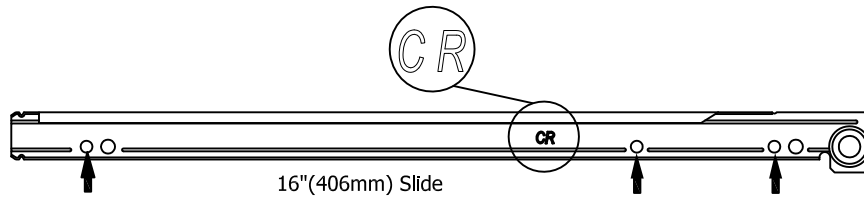
H20385



Tack Glide

[2]

Z89899



16"(406mm) Slide

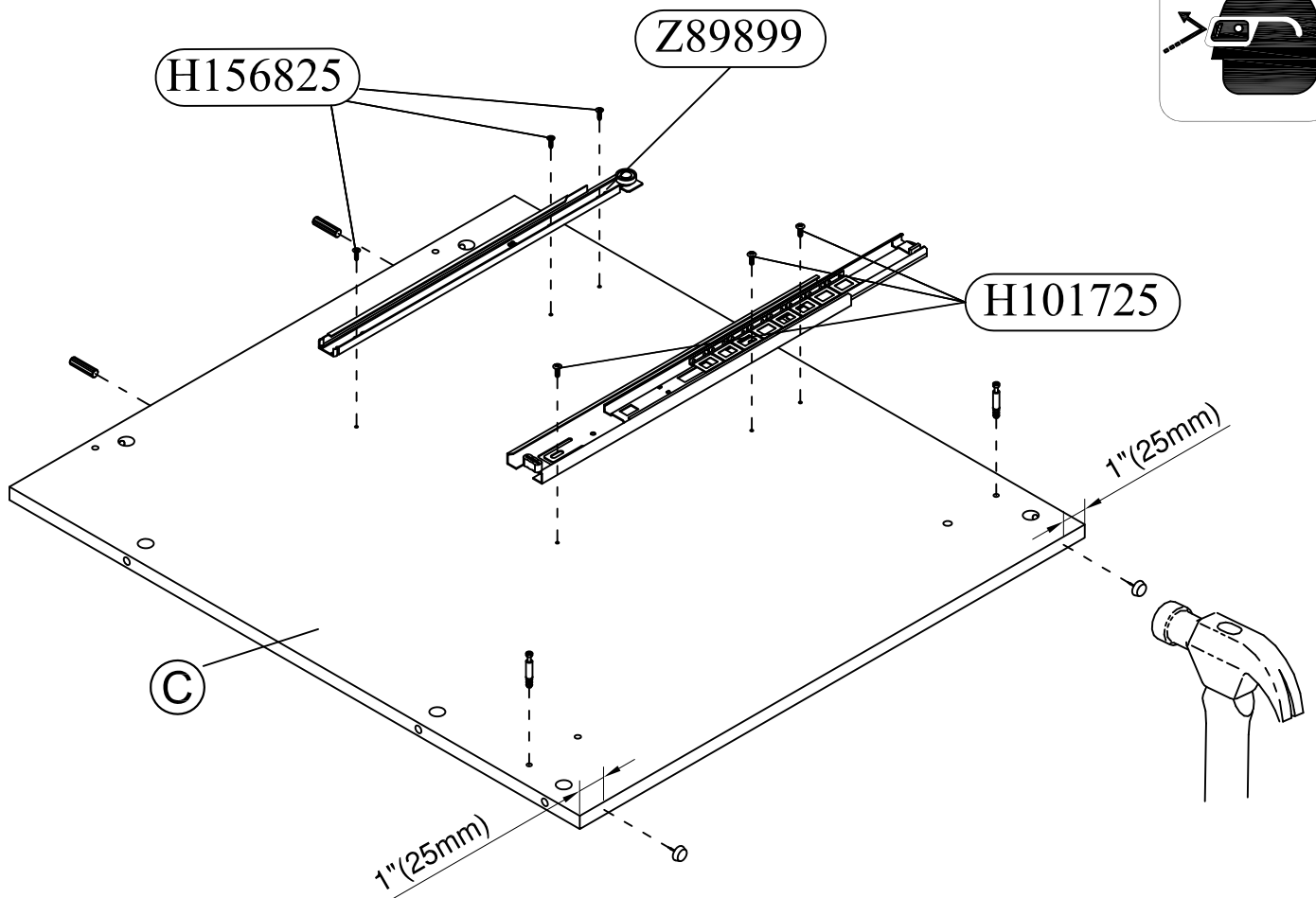
[1]

Z164218

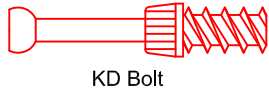


16"(406mm) Slide

[1]

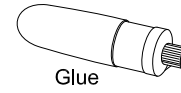


H159917

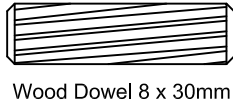


[2]

H27145

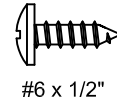


H38169



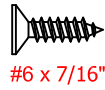
[2]

H101725



[3]

H156825



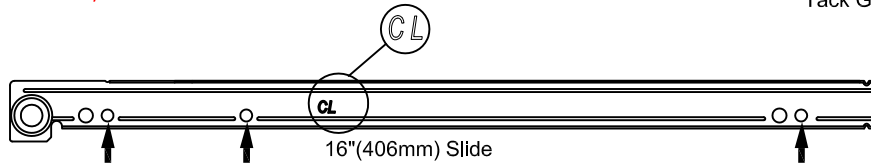
[6]

H20385



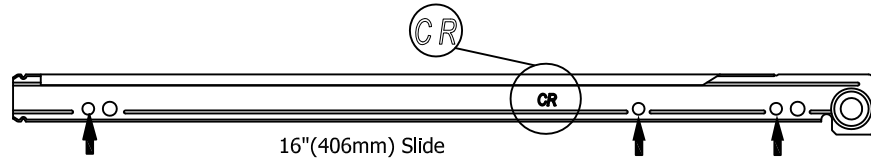
[2]

Z89898



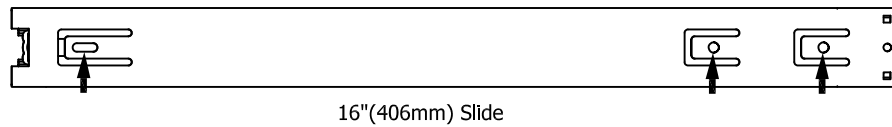
[1]

Z89899

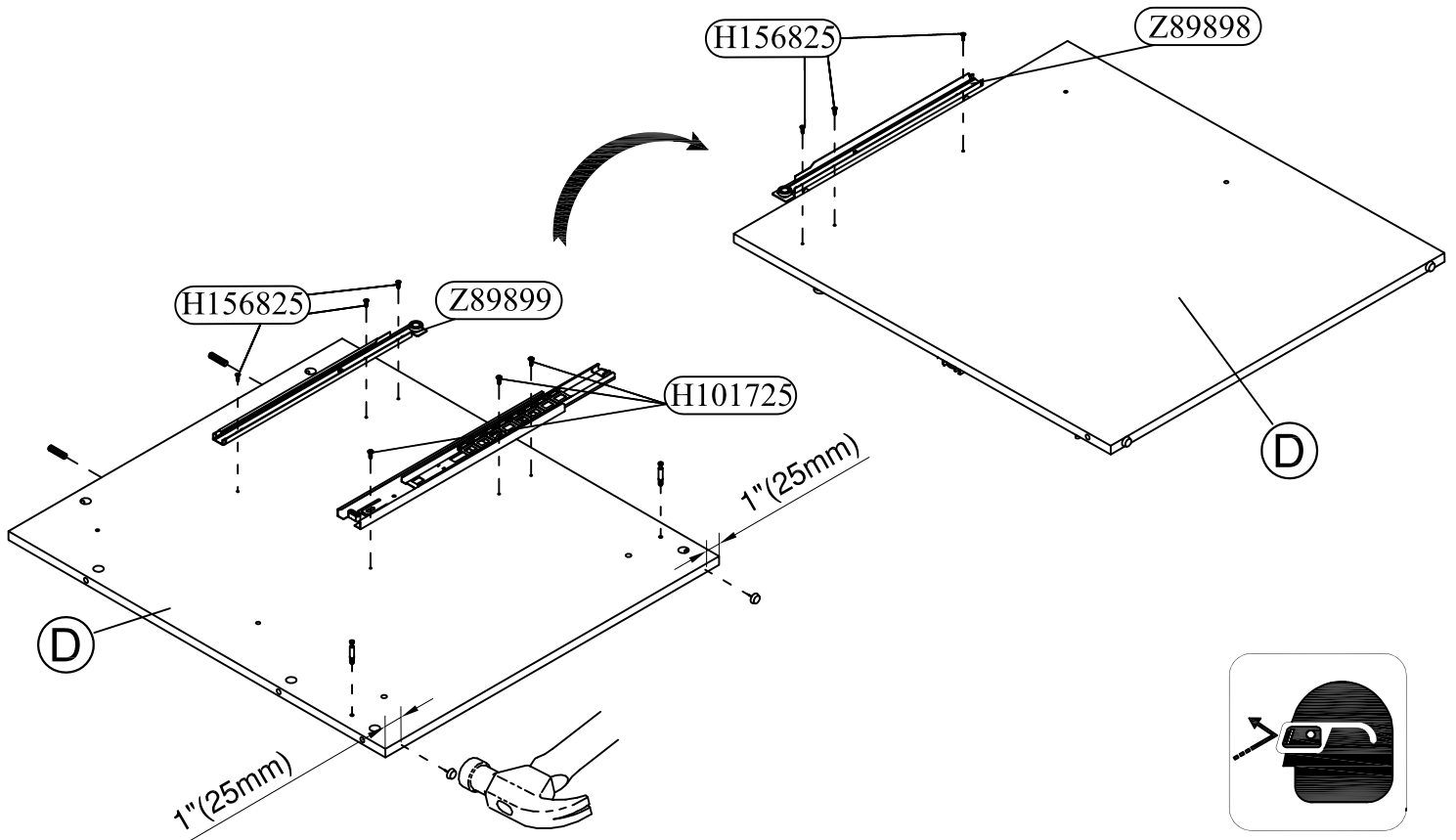


[1]

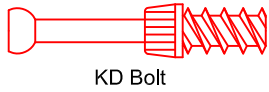
Z164218



[1]

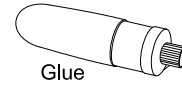


H159917



[2]

H27145

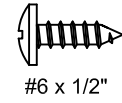


H38169



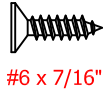
[2]

H101725



[3]

H156825



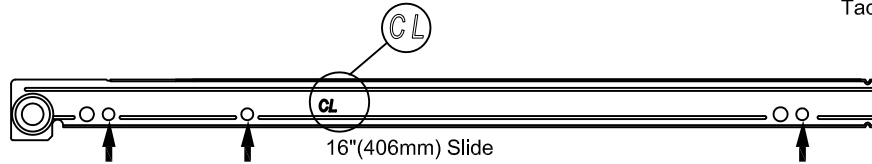
[6]

H20385



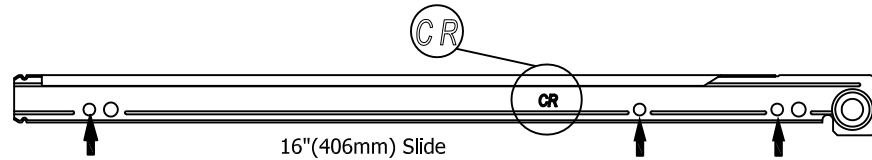
[2]

Z89898



[1]

Z89899

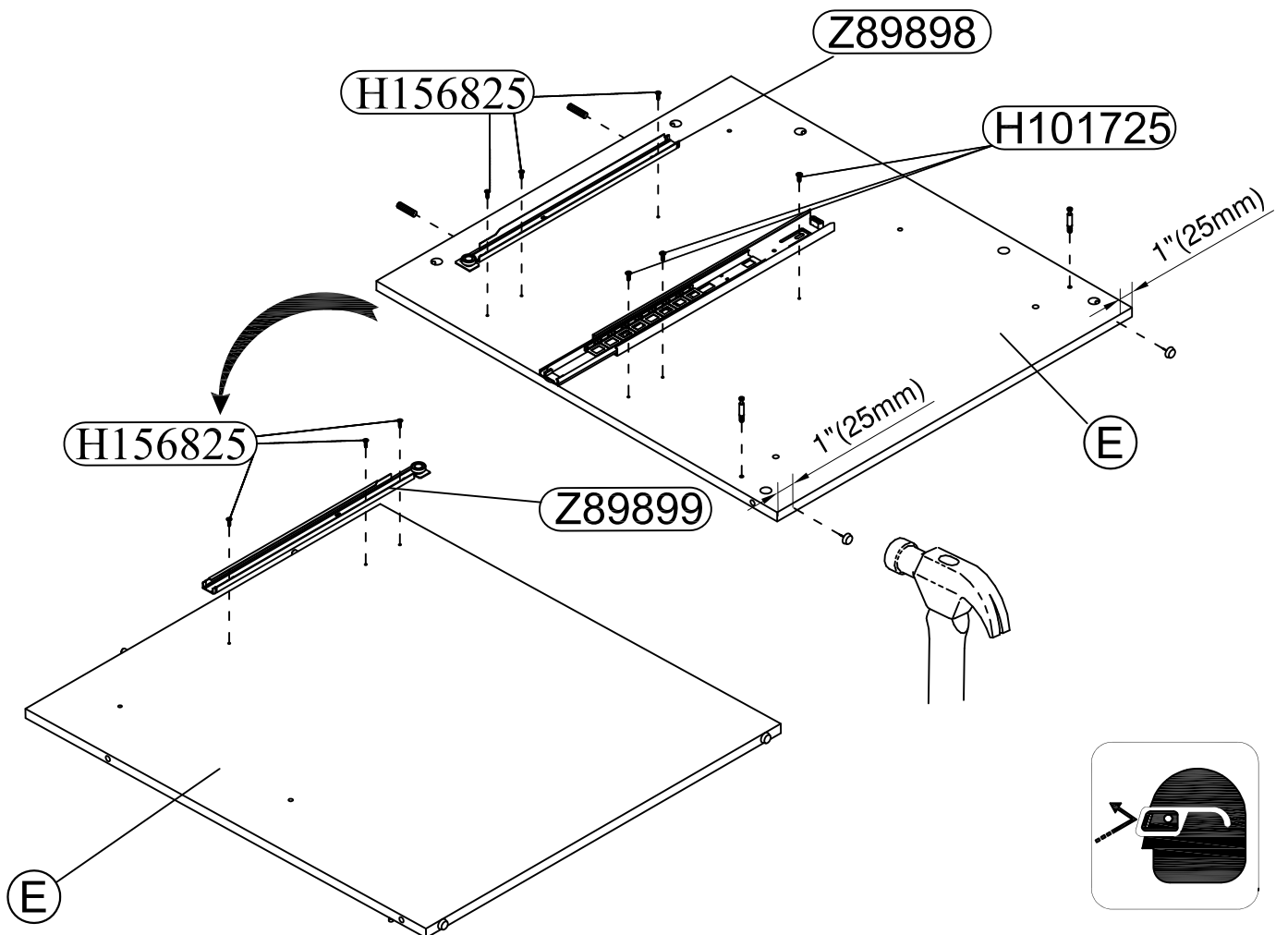


[1]

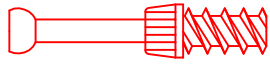
Z164218



[1]

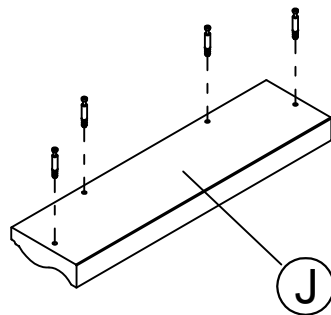
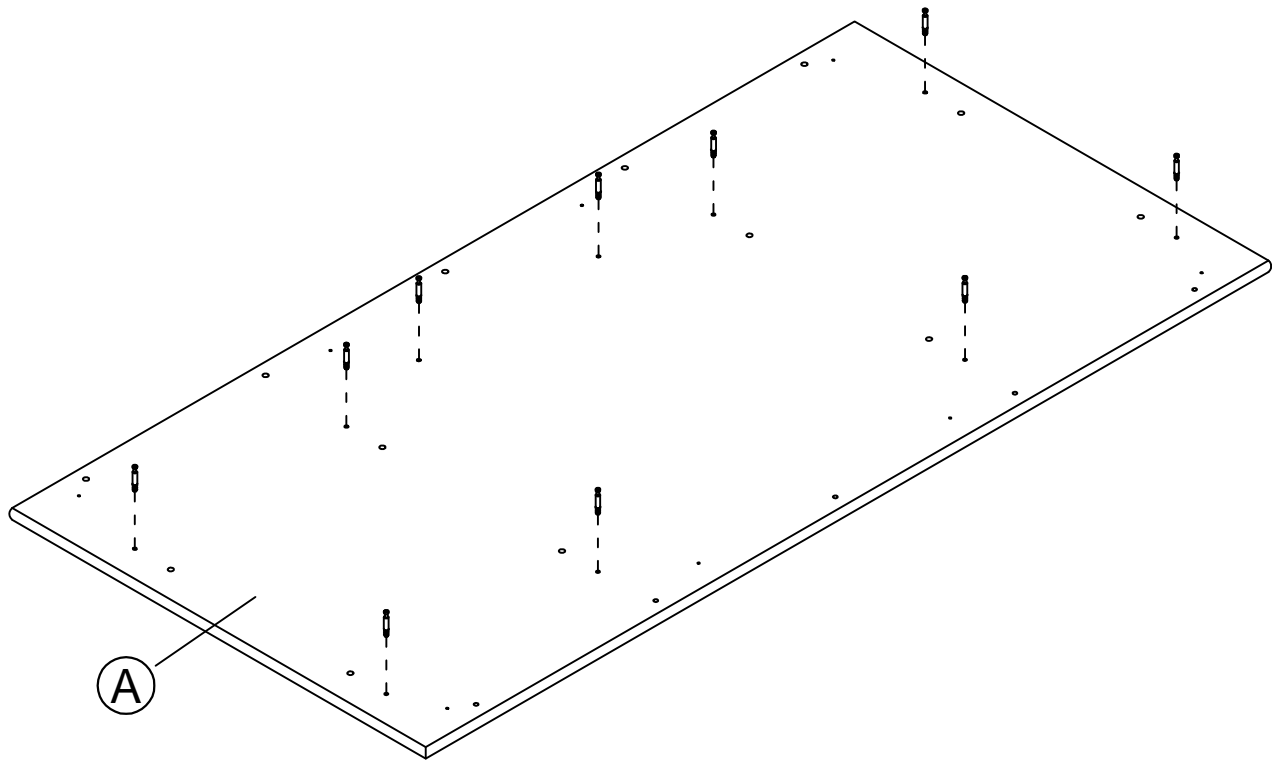


H159917

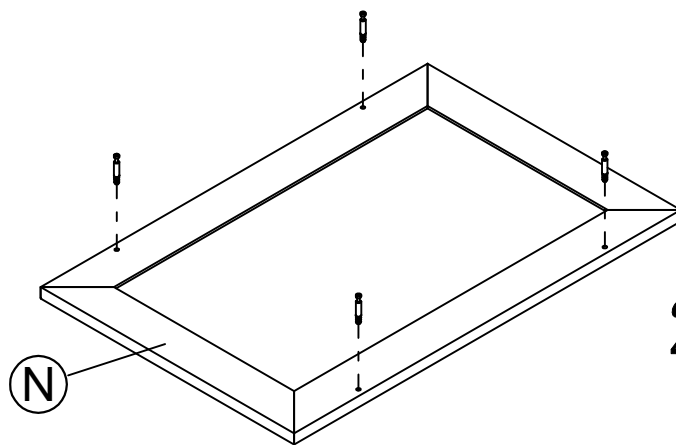


KD Bolt

[34]



4 x



2 x

H38169



Wood Dowel 8 x 30mm

[8]

H156830



Angle Plastic

[8]

H156854



Wood Dowel 6 x 25mm

[10]

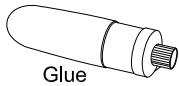
H43507



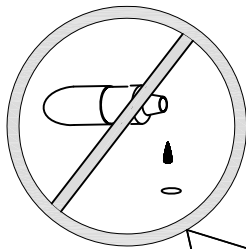
#8 x 1/2"

[8]

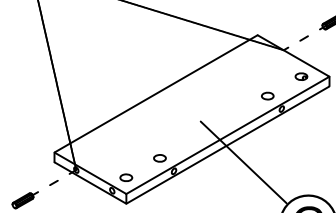
H27145



Glue

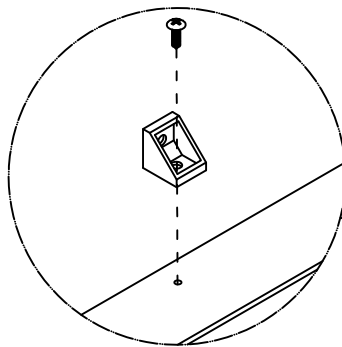


H38169

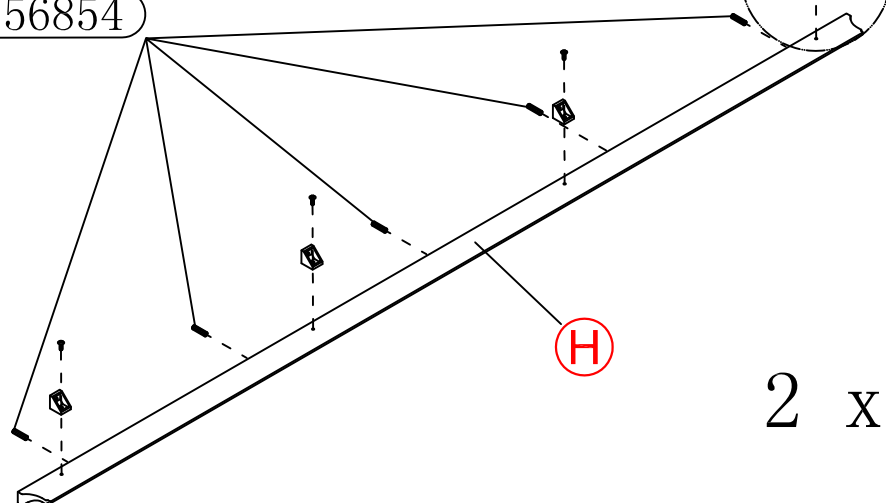


G

4 x



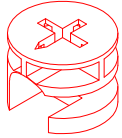
H156854



H

2 x

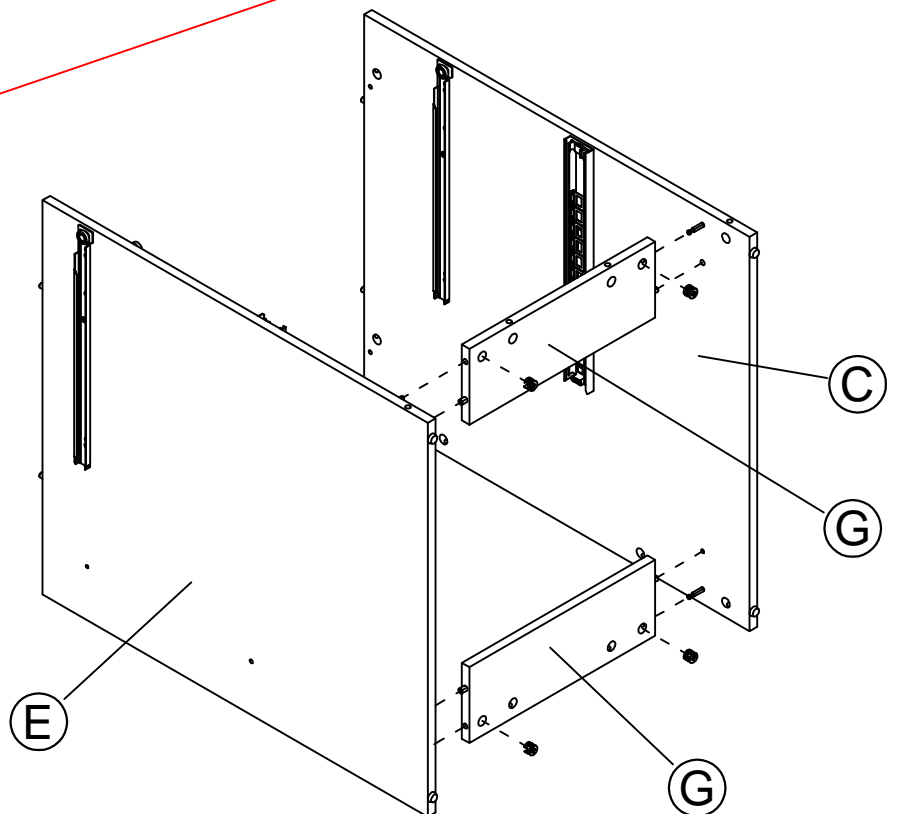
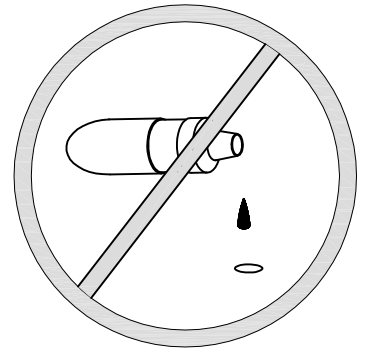
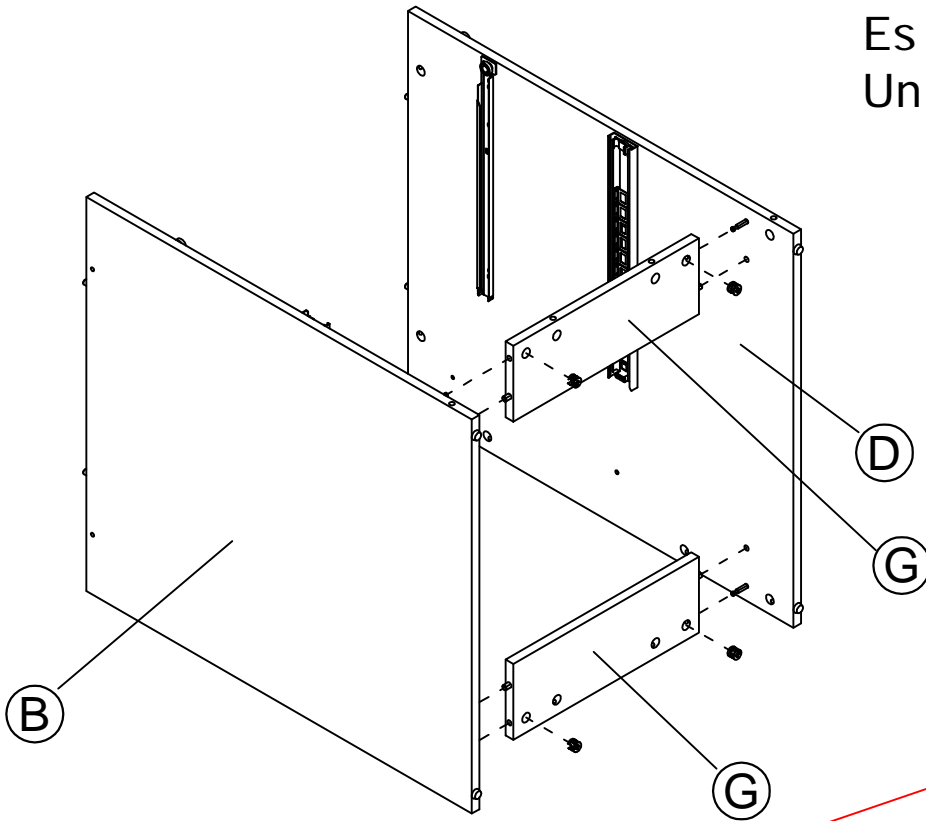
H159916



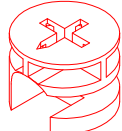
KD Cam

[8]

An assistant is required.
Es necesario un ayudante.
Un assistant est nécessaire.

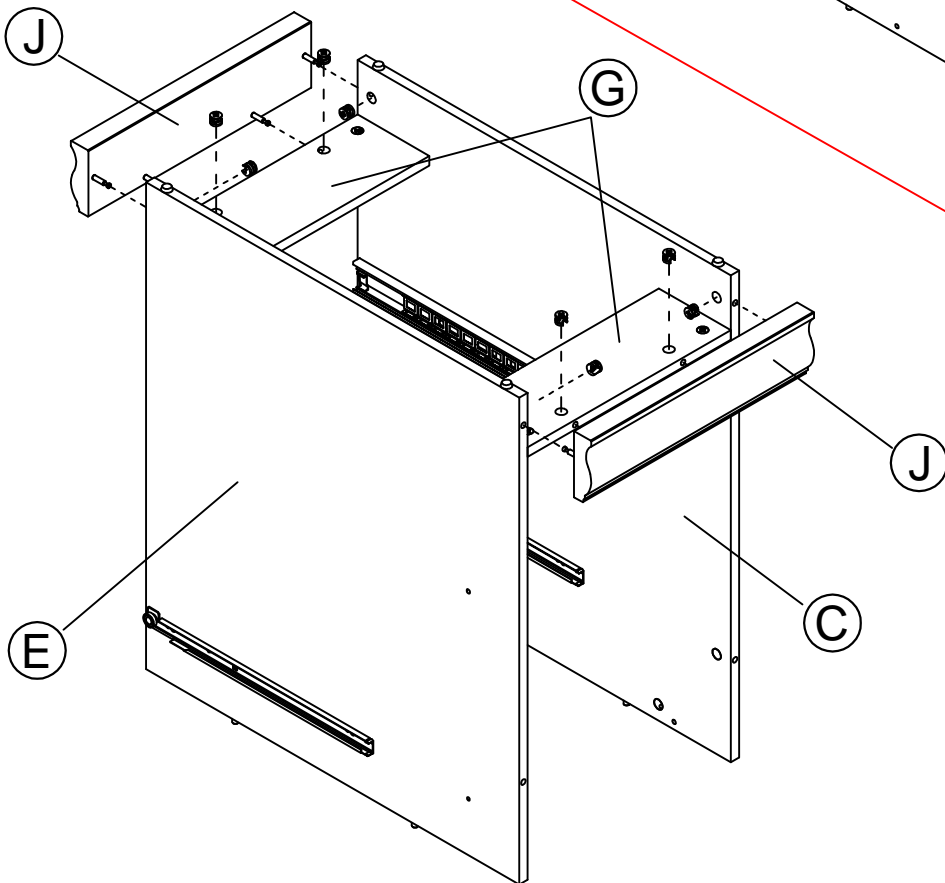
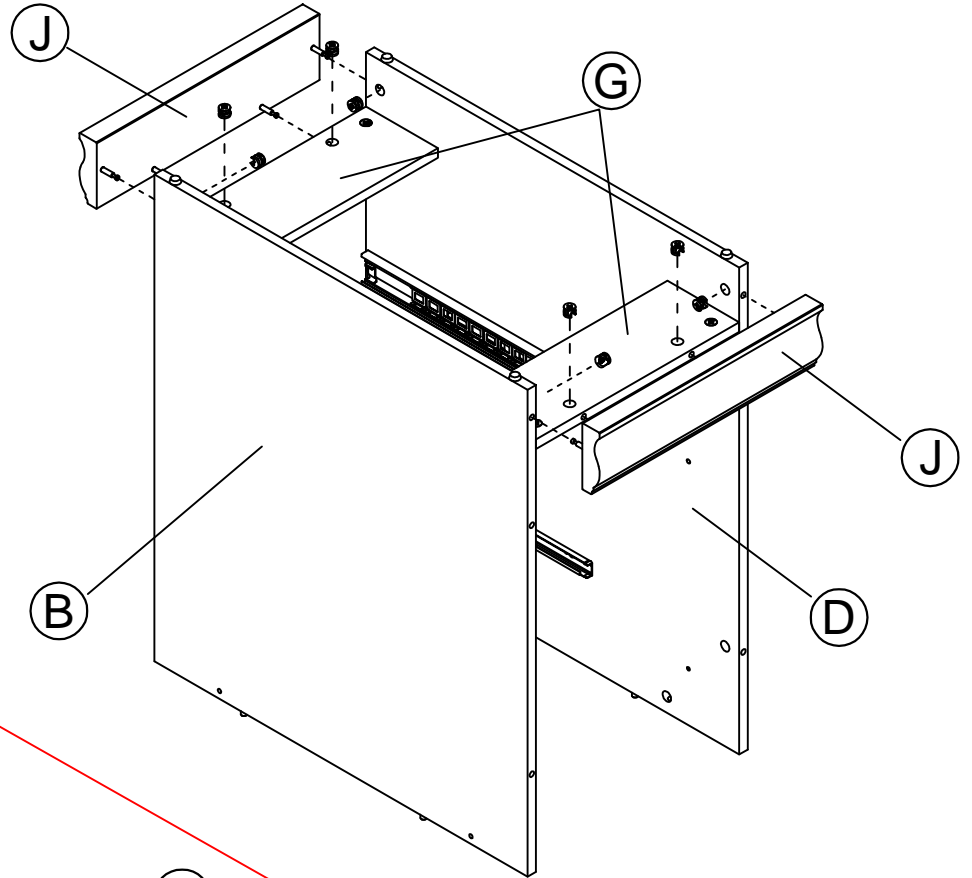


H159916

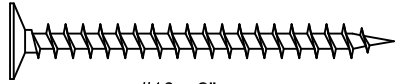


KD Cam

[16]

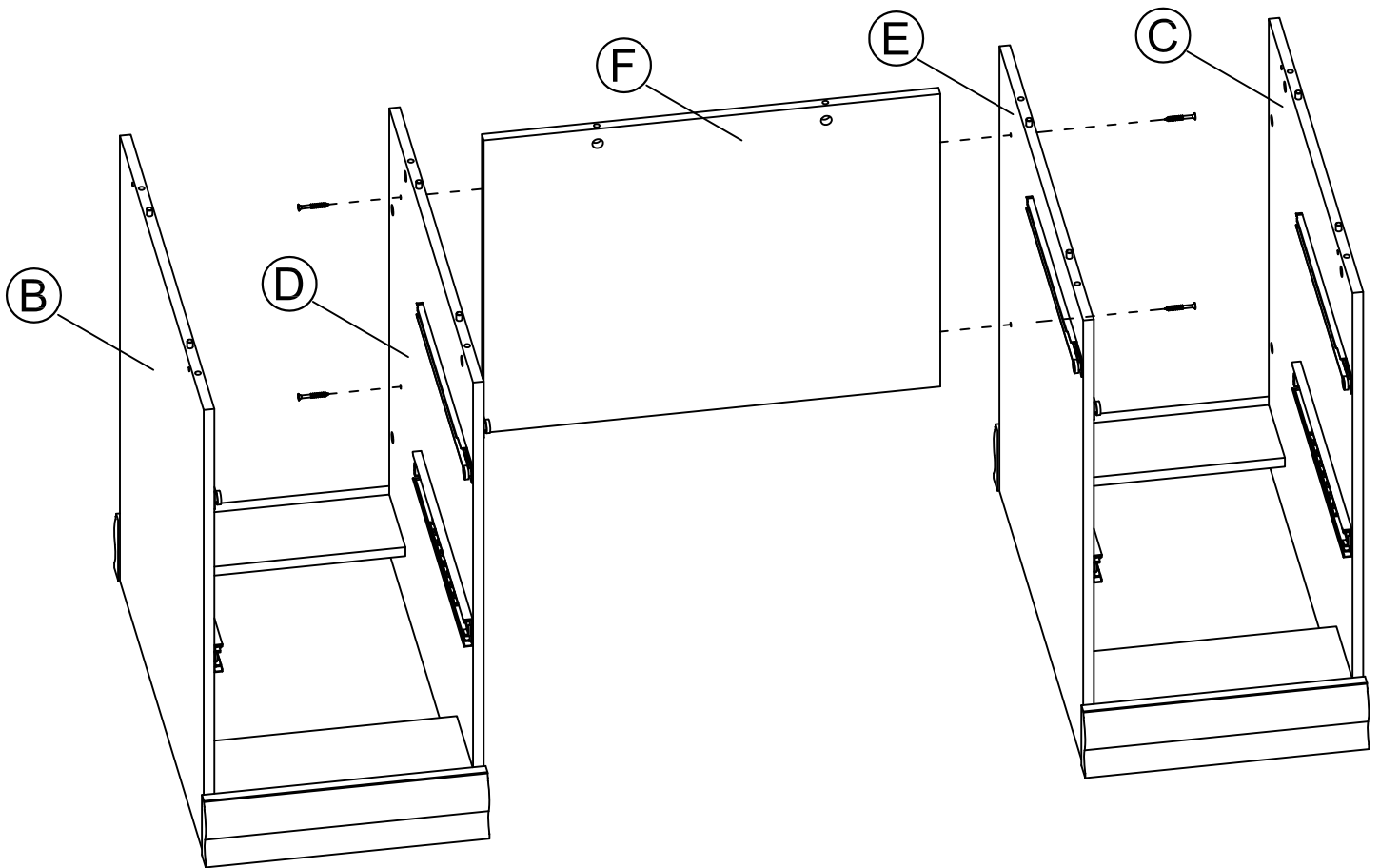


H156849



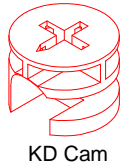
[4]

#10 x 2"



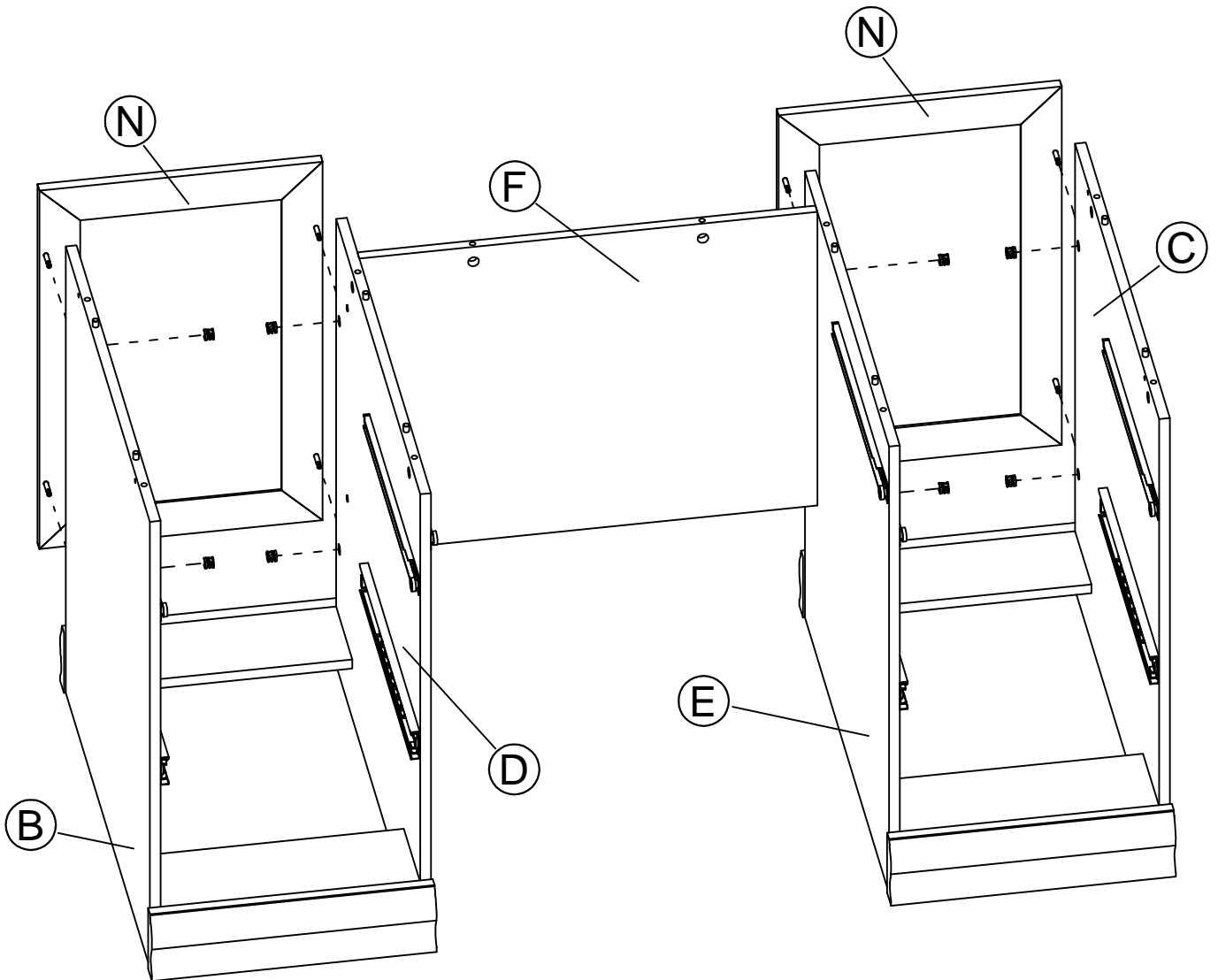
An assistant is required.
Es necesario un ayudante.
Un assistant est nécessaire.

H159916



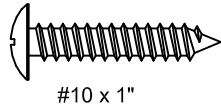
KD Cam

[8]



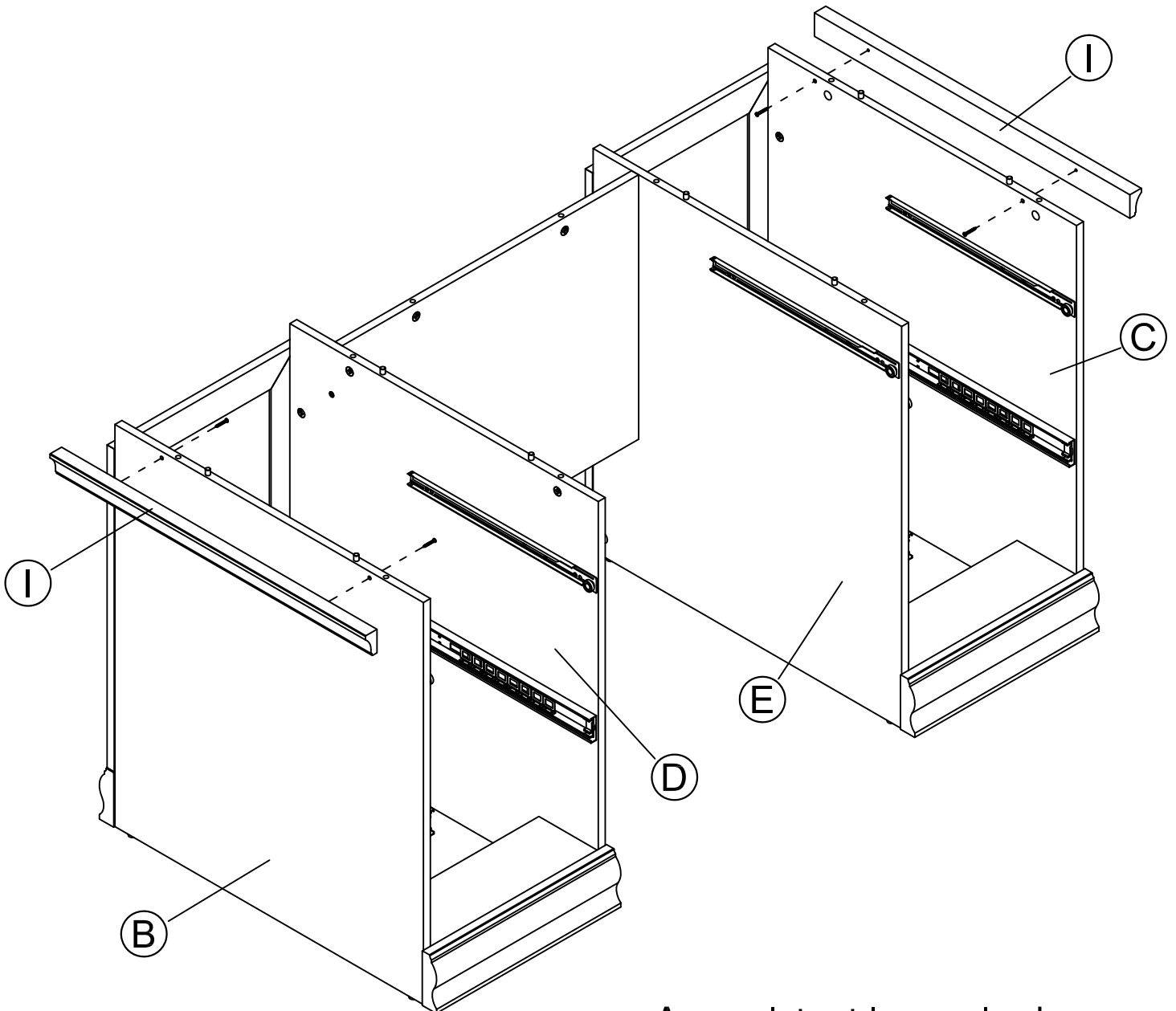
An assistant is required.
Es necesario un ayudante.
Un assistant est nécessaire.

H23682



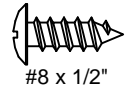
[4]

#10 x 1"

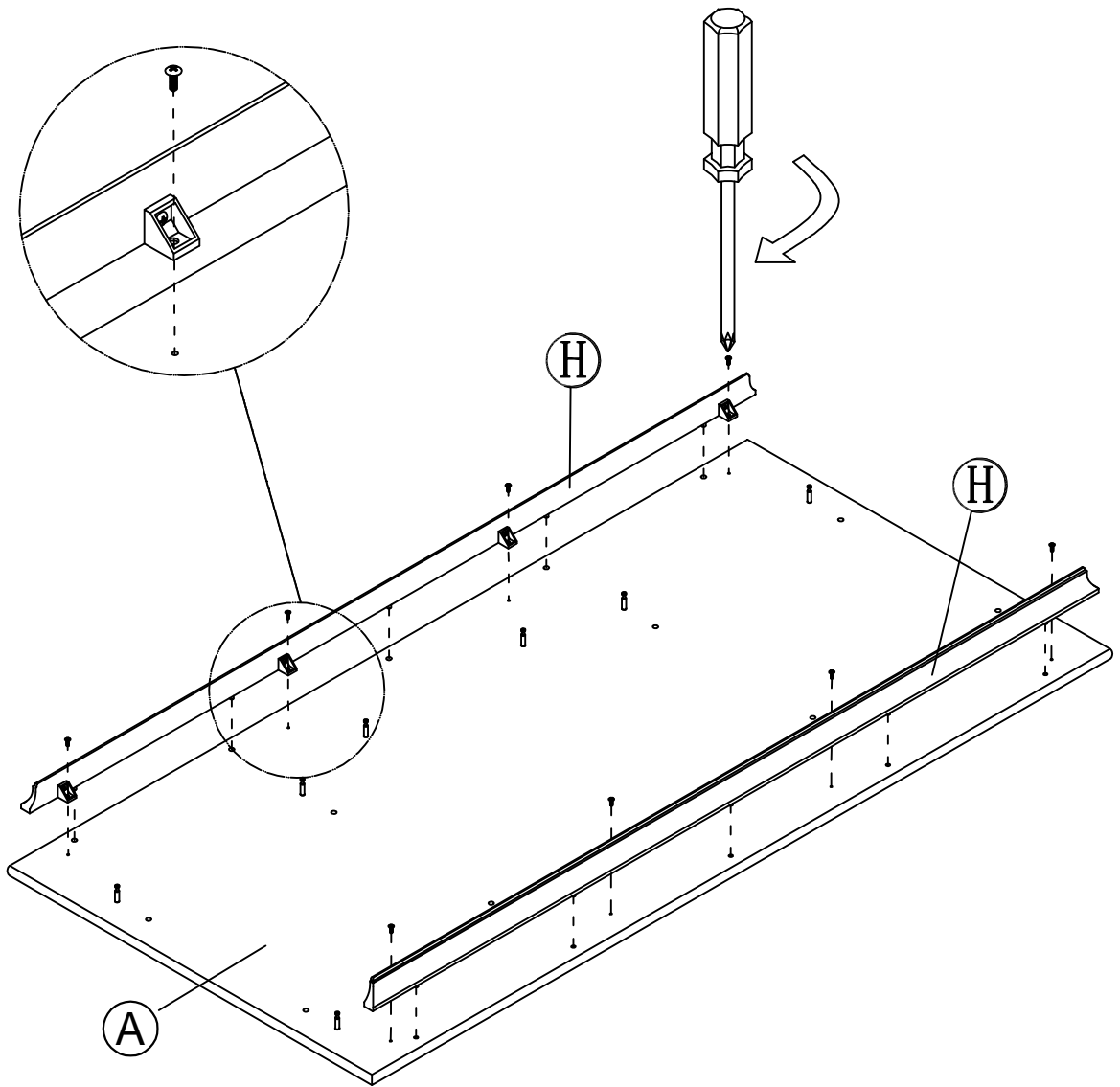


An assistant is required.
Es necesario un ayudante.
Un assistant est nécessaire.

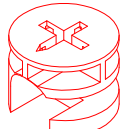
H43507



[8]

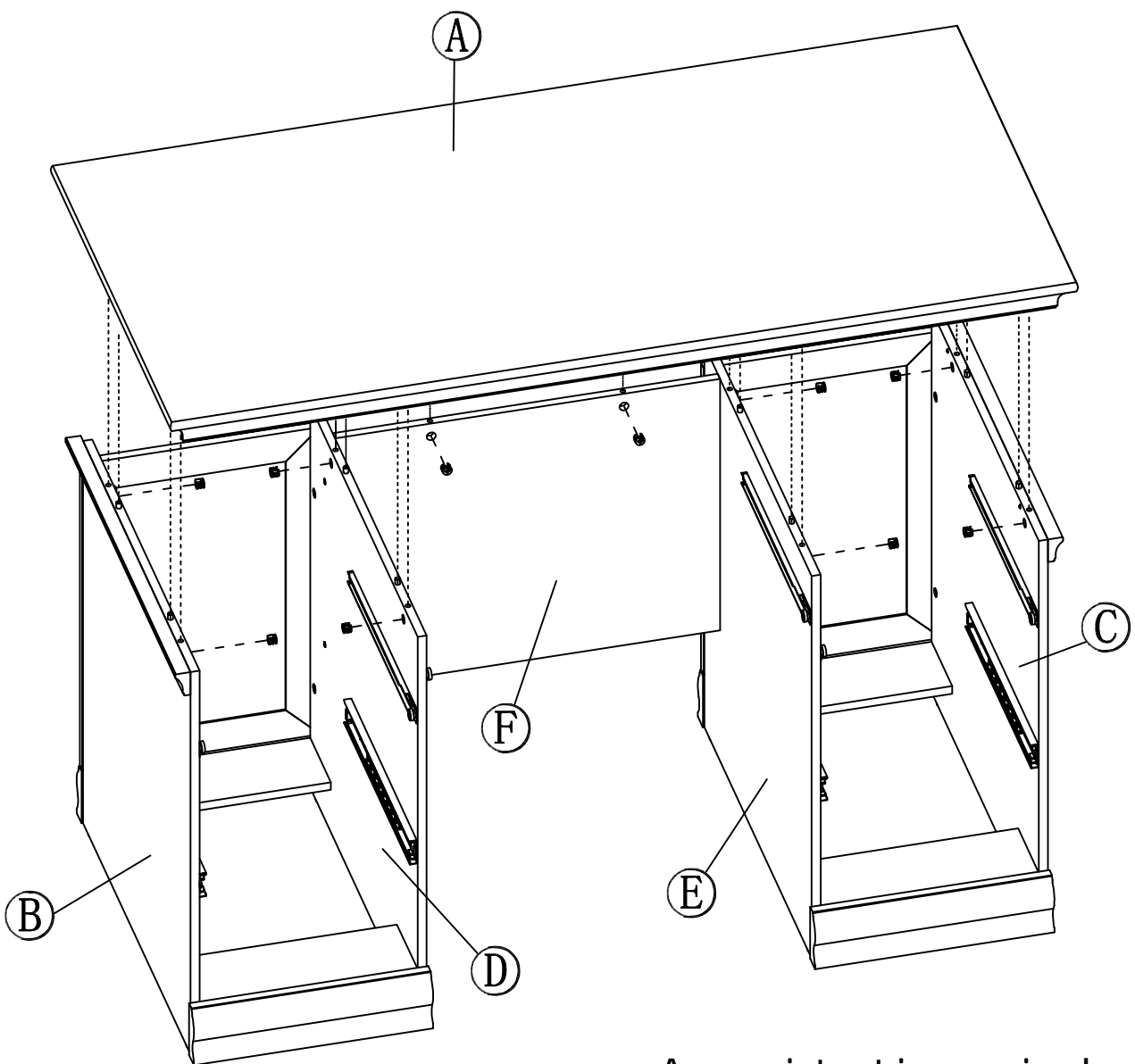


H159916

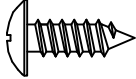


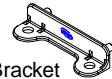
KD Cam

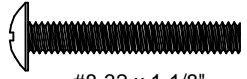
[10]





An assistant is required.
Es necesario un ayudante.
Un assistant est nécessaire.


H156822  [8]
#10 x 9/16"

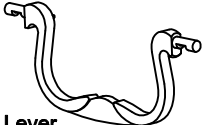
H100445  [4]
DWR Bracket


H157181  [2]
#8-32 x 1-1/8"

H156827  [4]
#8-32 x 5/8"


H156855  [2]
Pull


H156856  [2]
Pull Base

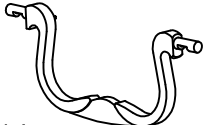
H156834  [2]
Knob Lever


H156833  [4]
Knob Cap

EX26628

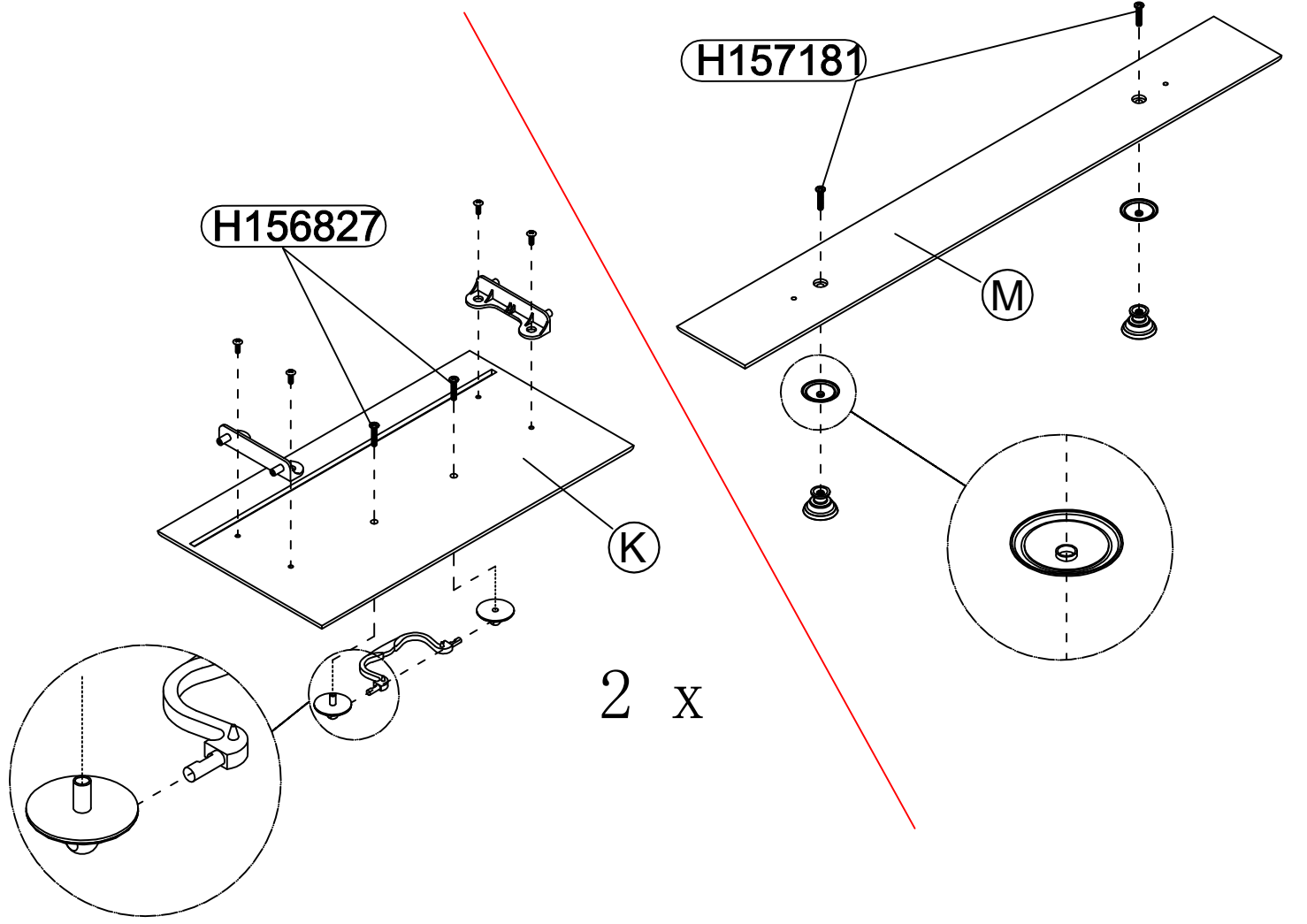
H174929  [2]
Pull

H174930  [2]
Pull Base

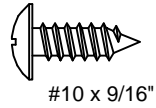
H174932  [2]
Knob Lever

H174931  [4]
Knob Cap

EX26928

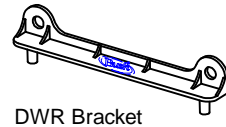


H156822



[8]

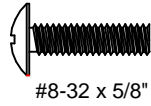
H100446



DWR Bracket

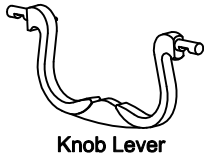
[4]

H156827



[4]

H156834



Knob Lever

[2]

EX26628

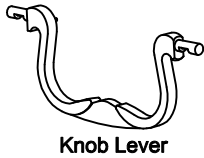
H156833



Pull Base

[4]

H174932



Knob Lever

[2]

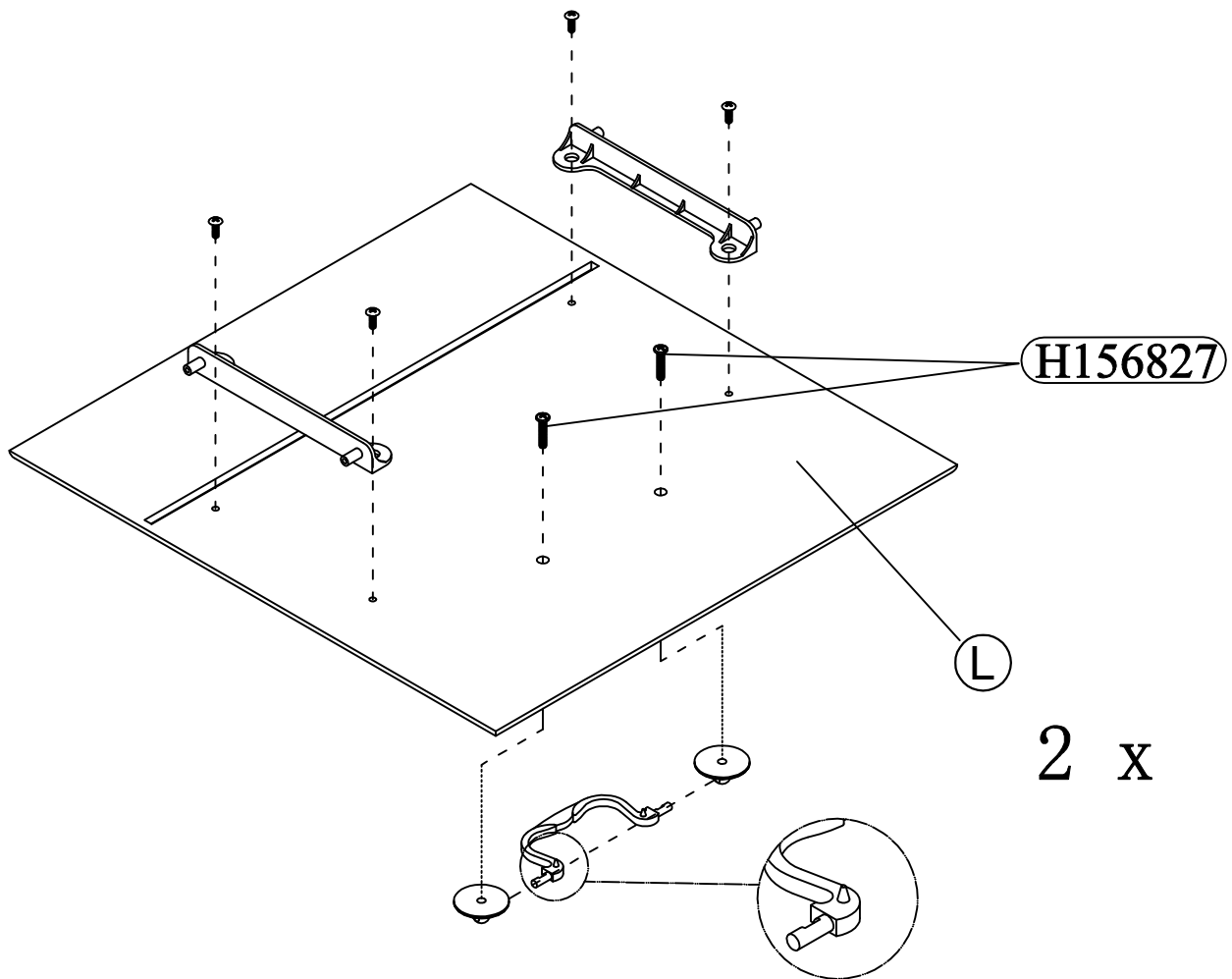
EX26928

H174931

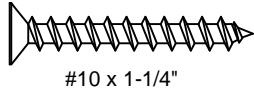


Pull Base

[4]

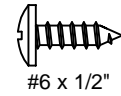


H156821

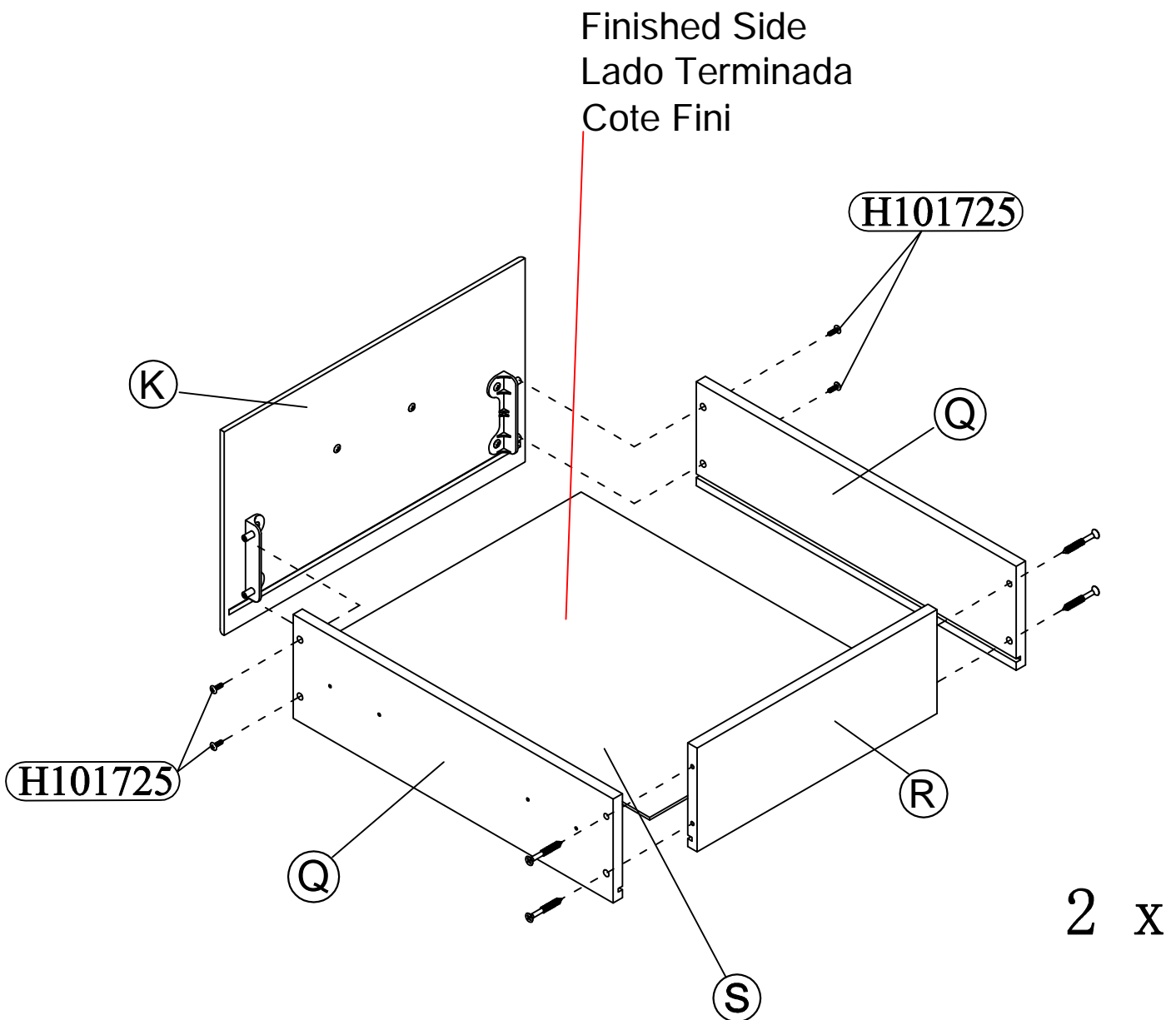


[8]

H101725



[8]

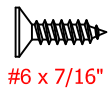


For drawer front adjustment please proceed to step **25**.

Para ajustes de la parte delantera de las gavetas favor proceda al paso **#25**.

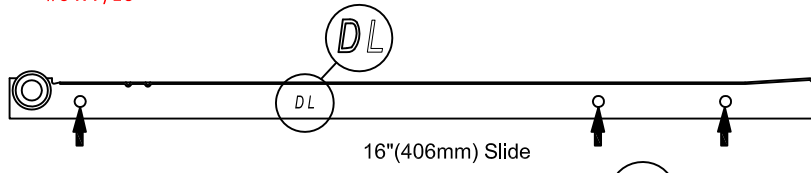
Pour l'ajustement de la façade de tiroir veuillez procéder à l'étape **25**.

H156825



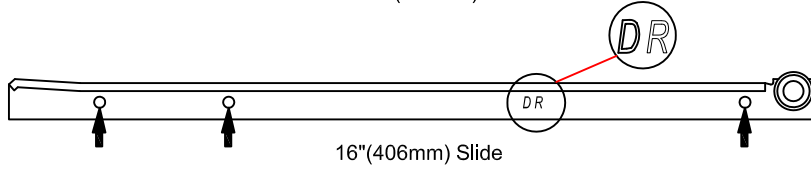
[12]

Z89900

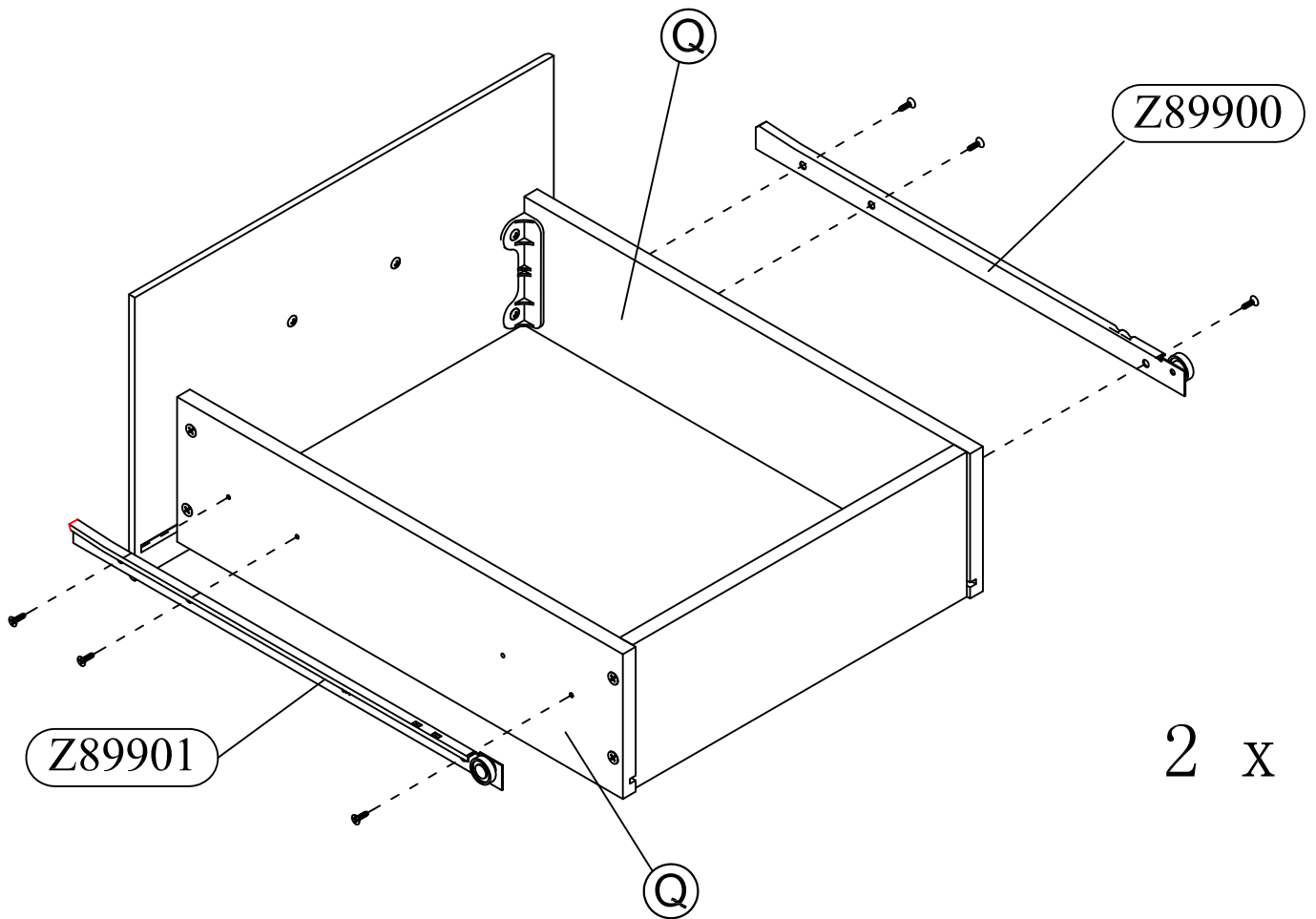


[2]

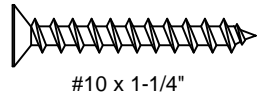
Z89901



[2]

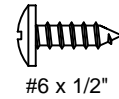


H156821

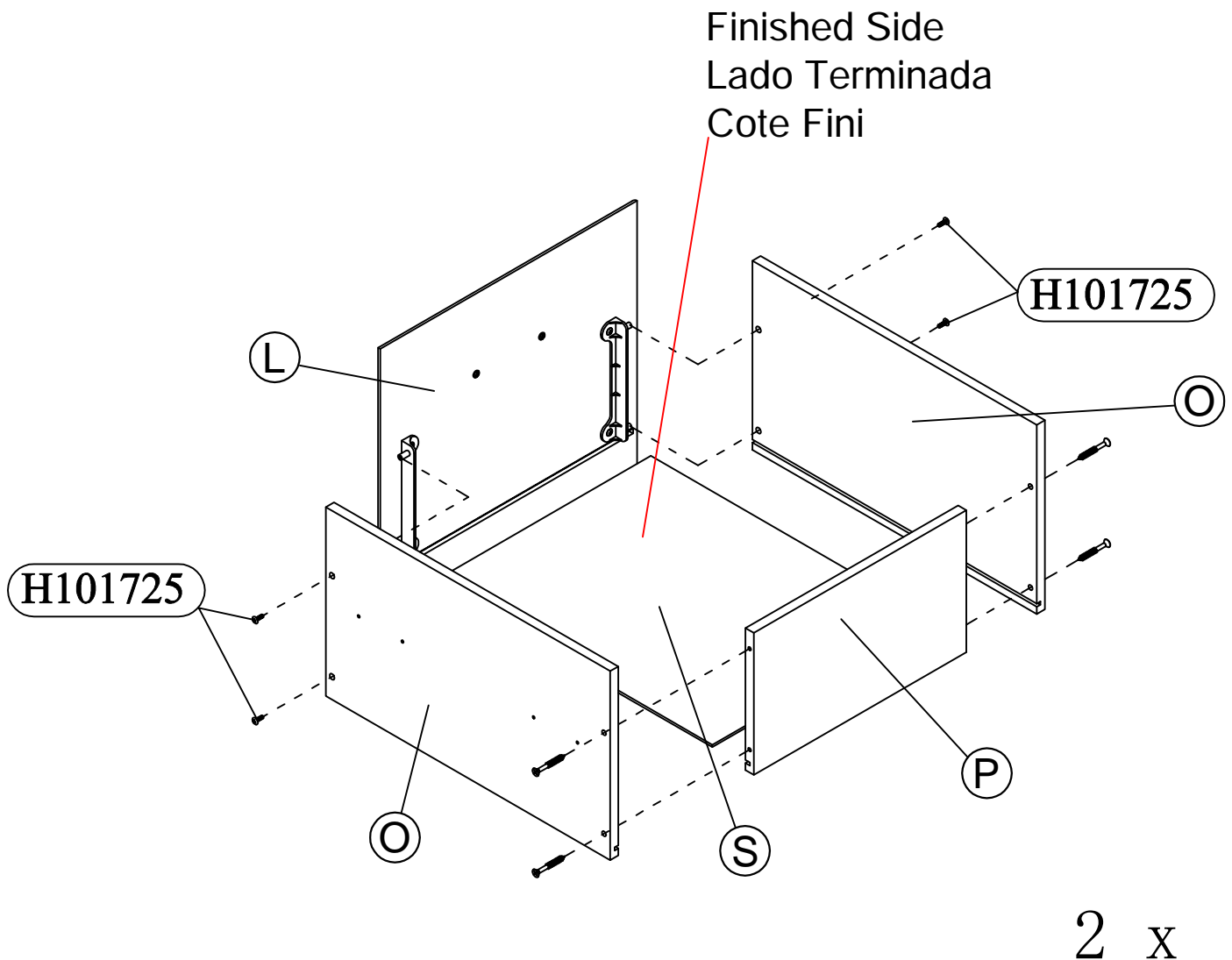


[8]

H101725



[8]

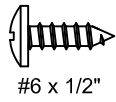


For drawer front adjustment please proceed to step **25**.

Para ajustes de la parte delantera de las gavetas favor proceda al paso **#25**.

Pour l'ajustement de la façade de tiroir veuillez procéder à l'étape **25**.

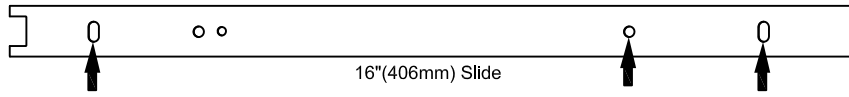
H101725



[12]

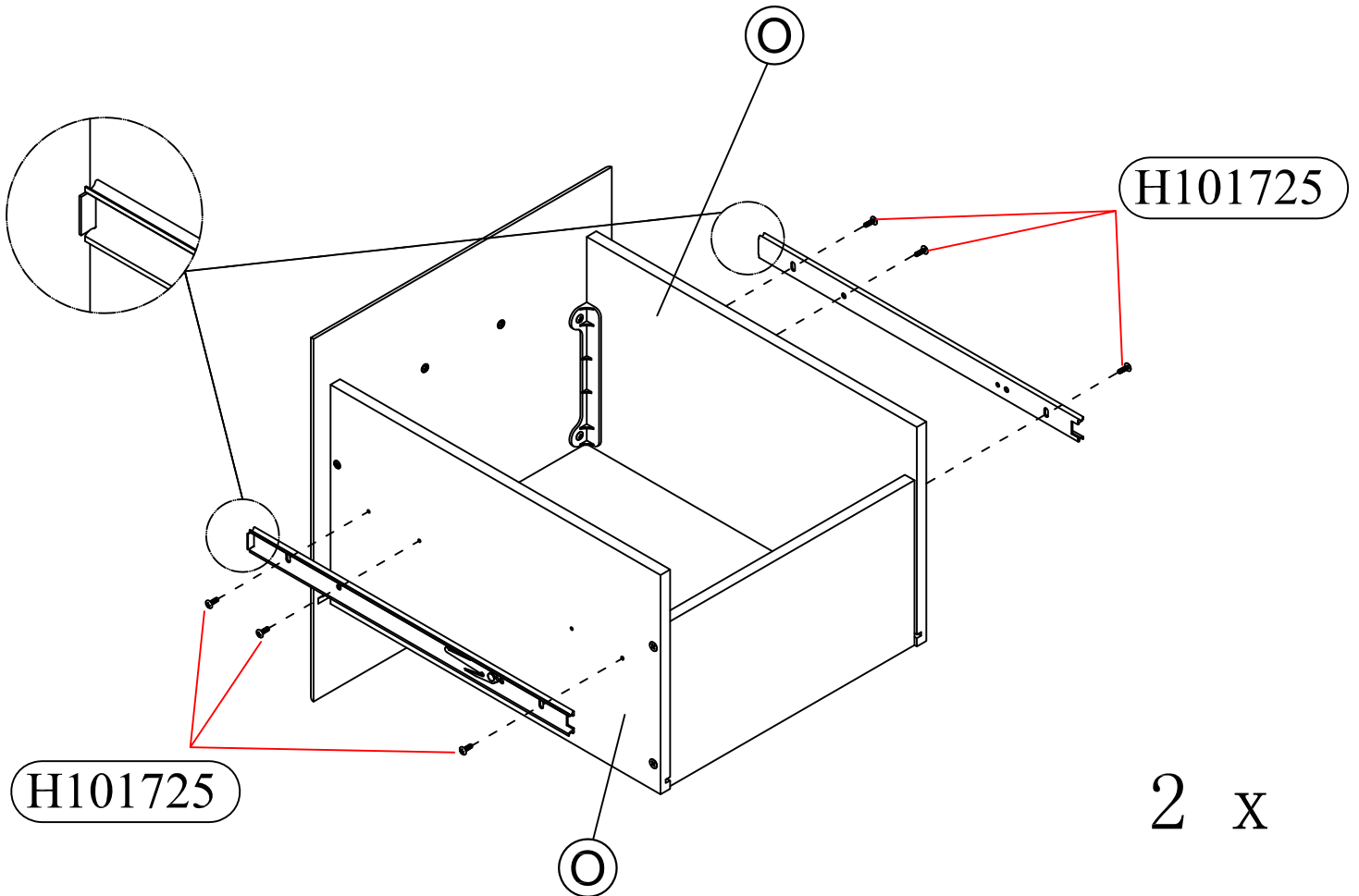
#6 x 1/2"

Z164218

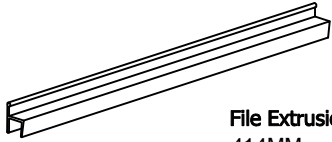


16"(406mm) Slide

[4]

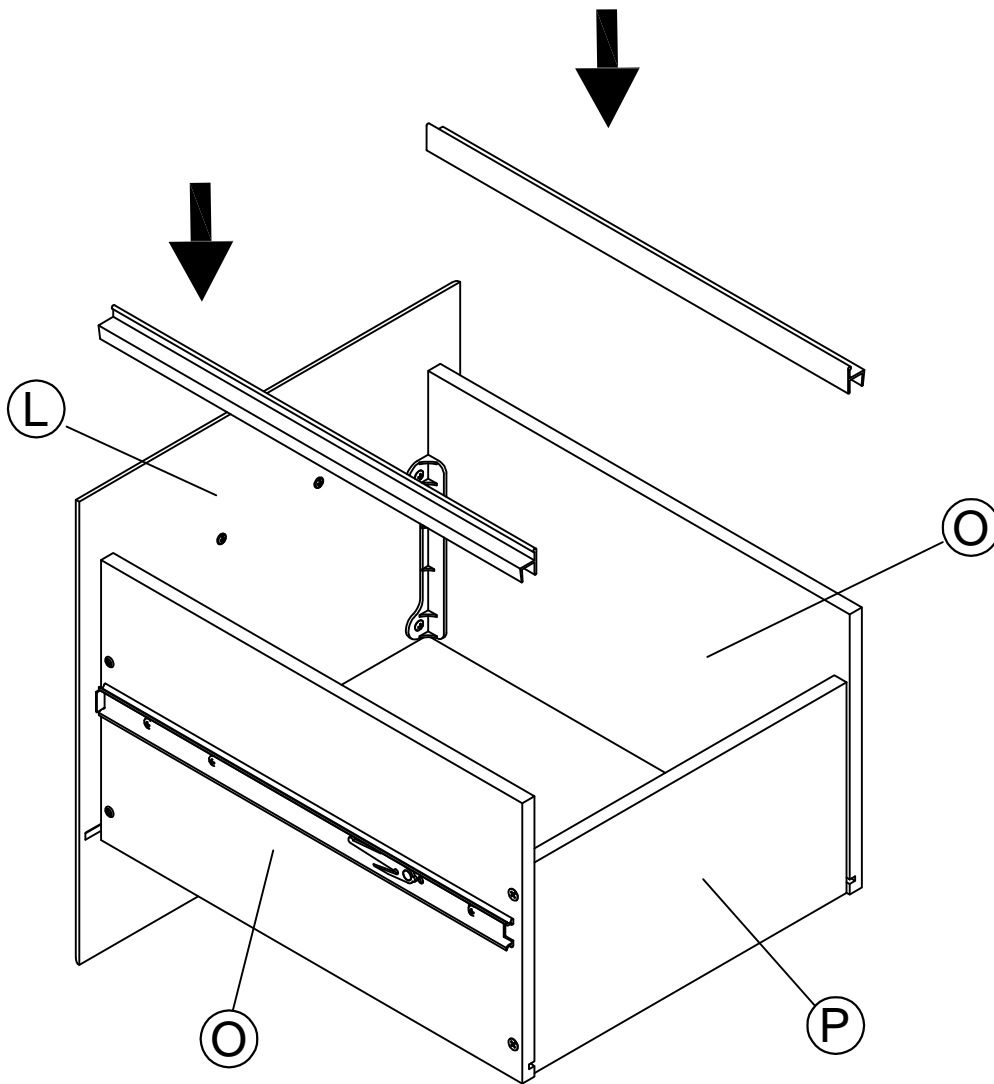


H156859



File Extrusion
414MM

[4]



2 x

H156854



Wood Dowel 6 x 25mm

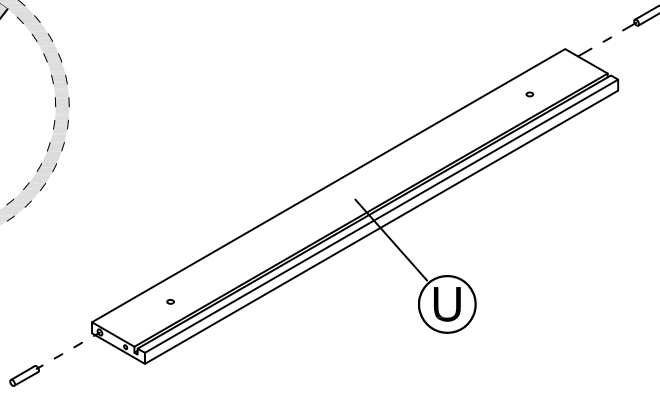
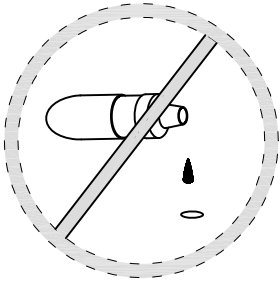
[4]

H156821

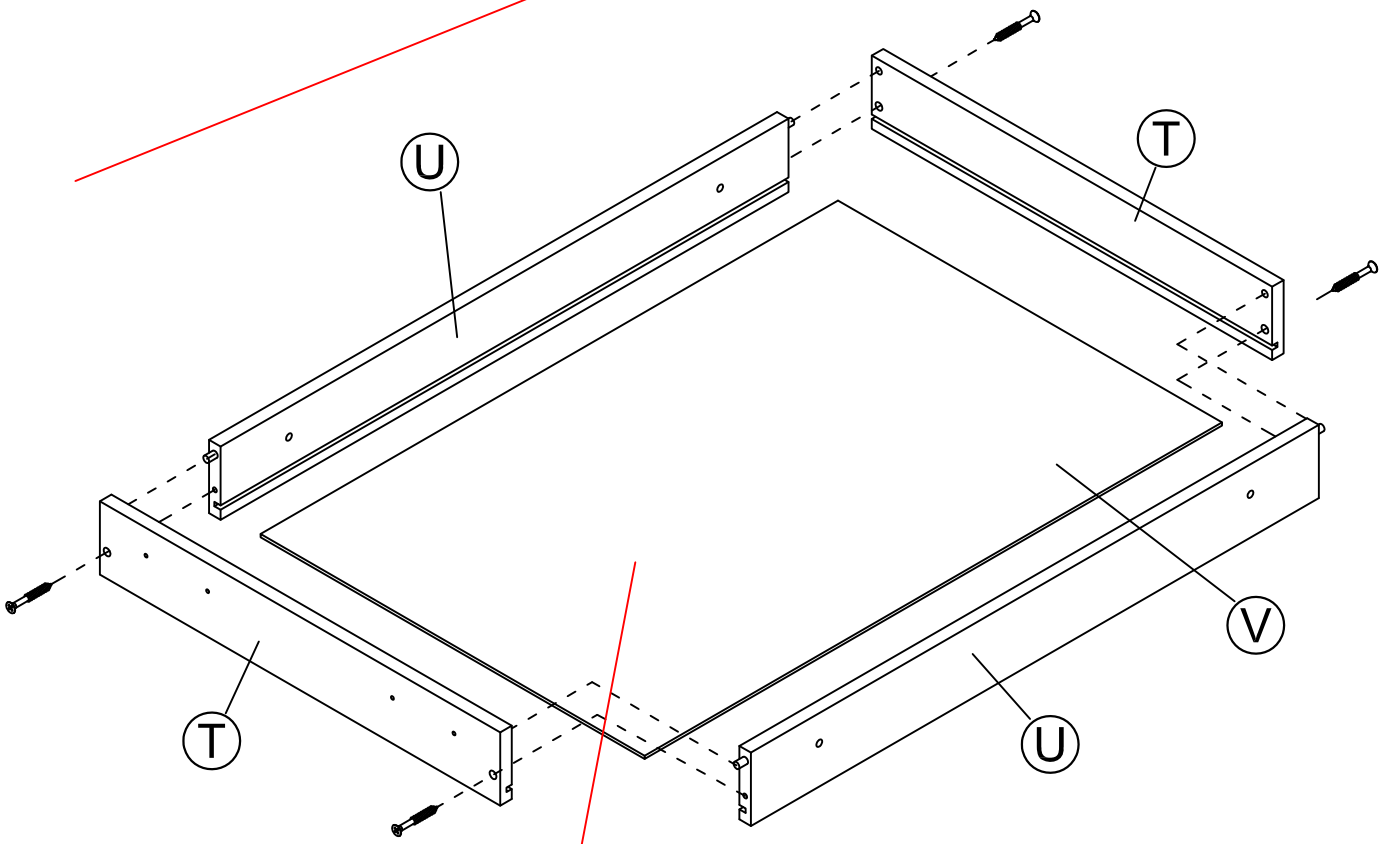


#10 x 1-1/4"

[4]

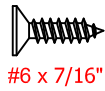


2 x



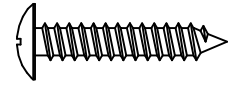
Finished Side
Lado Terminada
Cote Fini

H156825



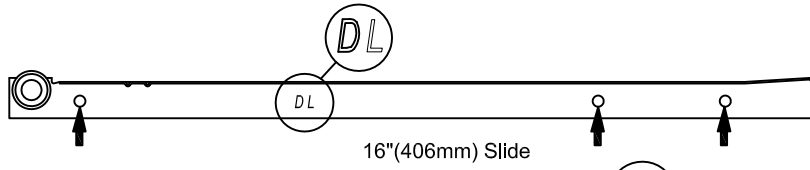
[6]

H23682



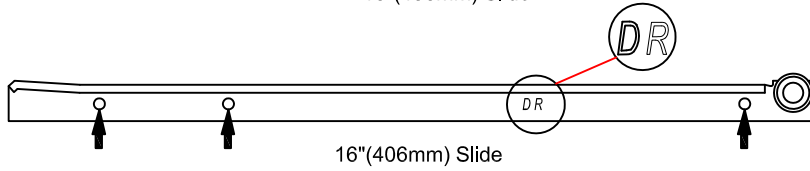
[2]

Z89900

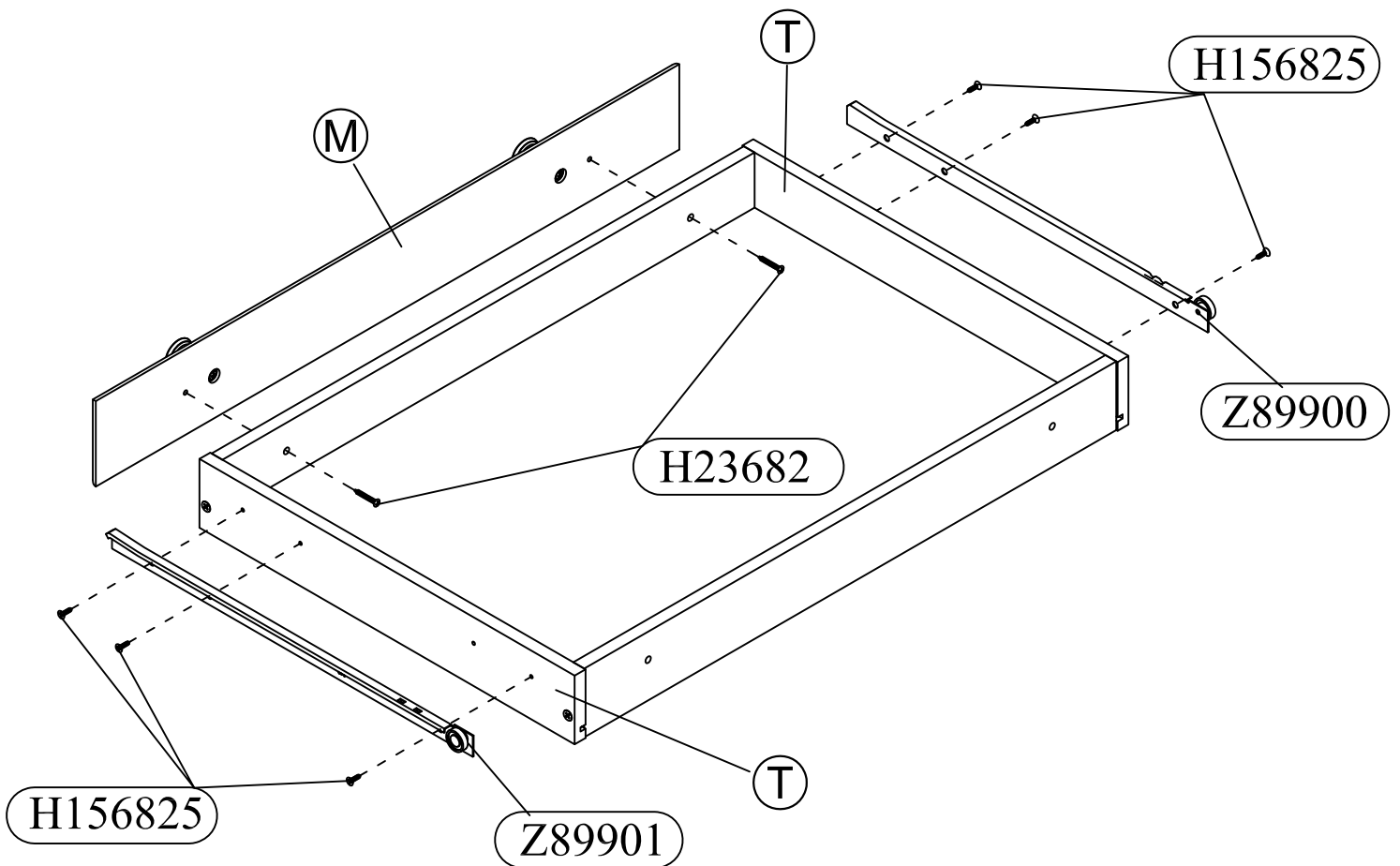


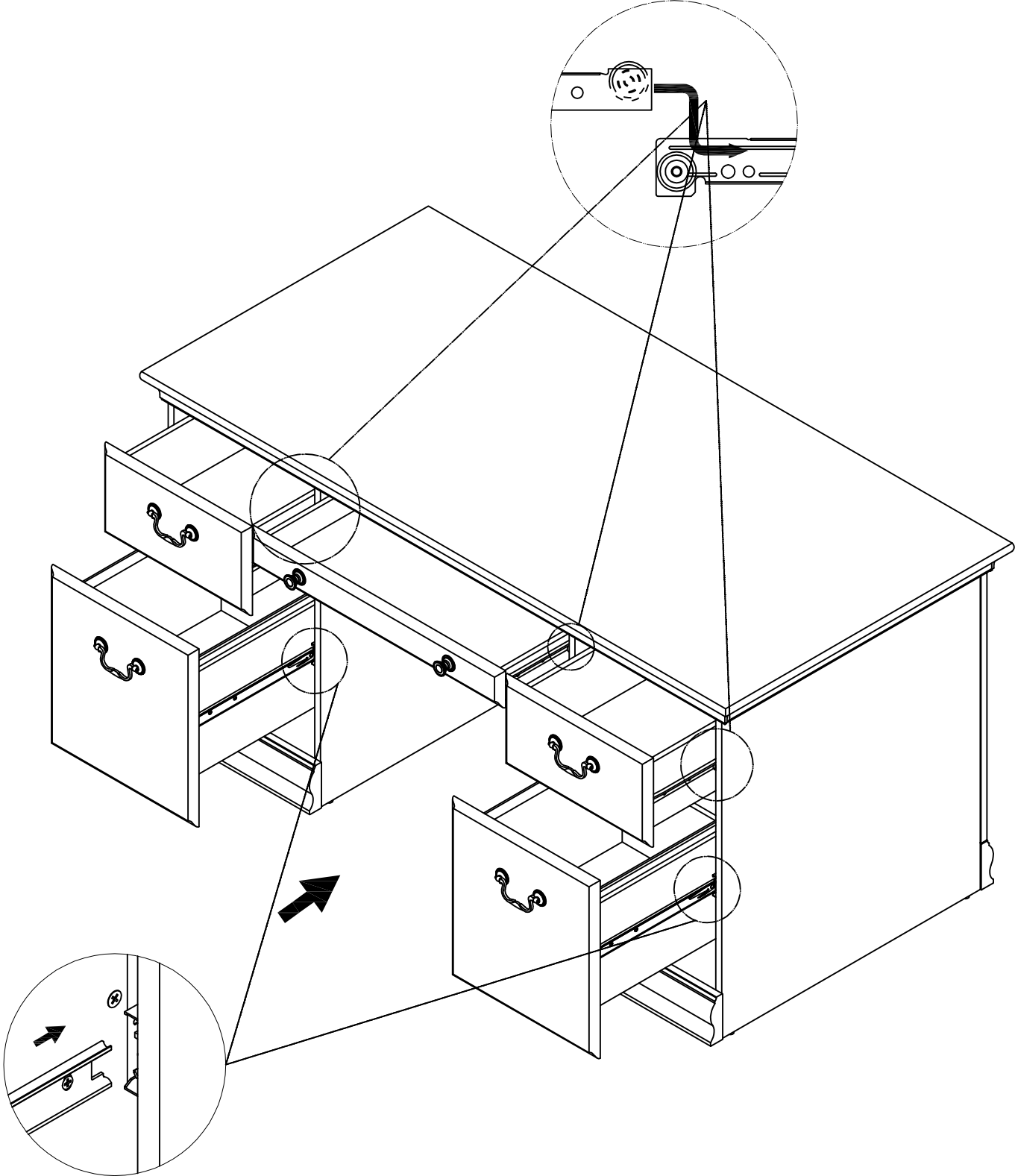
[1]

Z89901



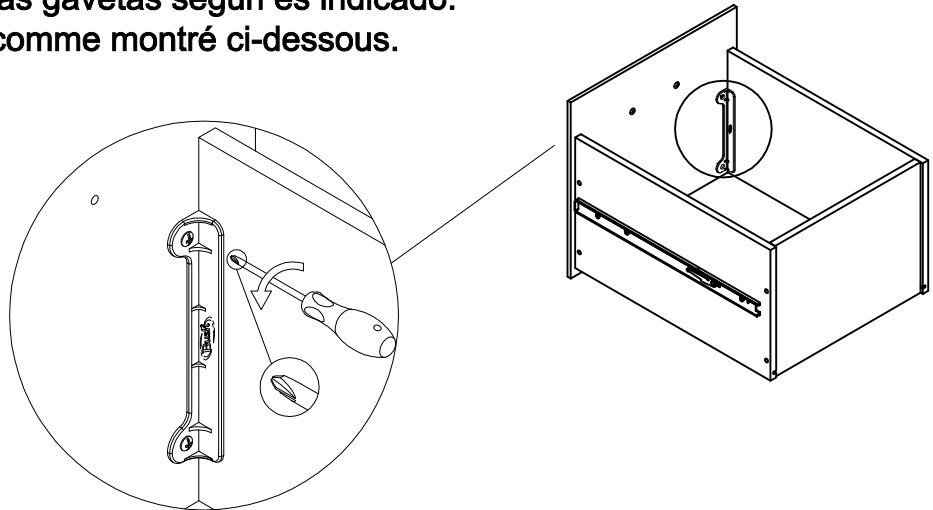
[1]





- Move unit to final location.
- Coloque esta unidad en su posición permanente.
- Déplacez l'unité dans l'endroit final.

- Adjust drawer fronts as shown below.
- Ajuste la parte delantera de las gavetas segun es indicado.
- Ajustez les facades de tiroir comme montré ci-dessous.

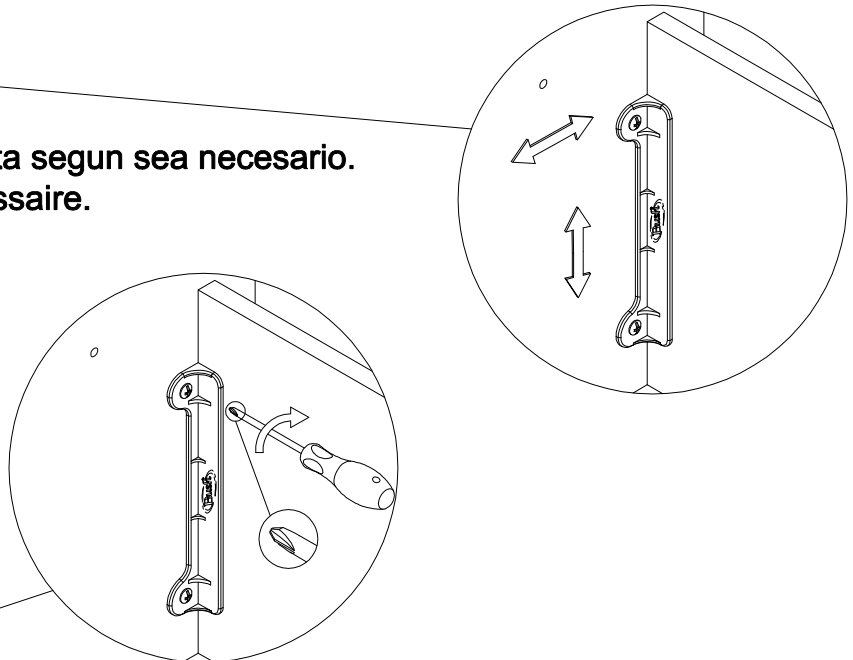


STEP 1.

- Loosen screws on back of drawer front brackets as shown.
- Afloje los tornillos en la parte trasera de la gaveta segun es indicado.
- Desserrez les vis dans les appuis en plastique sur le dos de l'avant de tiroir comme montré.

STEP 2.

- Position drawer front as required.
- Ajuste la parte delantera de la gaveta segun sea necesario.
- Placez l'avant de tiroir comme nécessaire.



STEP 3.

- Tighten screws while holding drawer front in position.
- Apriete los tornillos mientras sujeta la parte delantera de la gaveta en su posición permanente.
- Serrez les vis tout en tenant l'avant de tiroir en position.

THIS PAGE INTENTIONALLY LEFT BLANK

THIS PAGE INTENTIONALLY LEFT BLANK

THIS PAGE INTENTIONALLY LEFT BLANK

WARRANTY INFORMATION/INFORMATIONS POUR LA GARANTIE/INFORMACIÓN DE GARANTÍA

BUSH FURNITURE'S WRITTEN WARRANTY TO YOU

In order to provide you with timely assistance, please thoroughly inspect your furniture for missing or defective parts immediately after opening the carton. To receive replacement or missing parts under this warranty, call our Consumer Service Department TOLL-FREE at 1-800-950-4782. Please have the Model, Part, and Lot Numbers found in the instruction manual available for your reference. You will also need your sales receipt or other proof of purchase. Replacement part(s) will be shipped to you at no charge with Bush Industries assuming all shipping and handling charges.

This Bush Furniture product is warranted to the original purchaser at the time of purchase and for a period of six years thereafter.

We warrant to you, the original purchaser, that our furniture and all its parts and components are free of defects in material or workmanship. "Defects," as used in this warranty, is defined as any imperfection which impairs the use of the furniture product.

Our warranty is expressly limited to the replacement of furniture parts and components. For six years after the date of purchase, Bush will replace any parts that are defective in material or workmanship.

This warranty applies under conditions of normal use. Our Bush Furniture products are not intended for outdoor use. This warranty does not cover: 1) defects caused by improper assembly or disassembly; 2) defects occurring after purchase due to product modification, intentional damage, accident, misuse, abuse, negligence or exposure to the elements; and 3) labor or assembly costs.

IMPLIED WARRANTIES, INCLUDING THE WARRANTY OF MERCHANTABILITY, SHALL NOT EXTEND BEYOND THE DURATION OF THE WRITTEN WARRANTY STATED ABOVE, AND IN NO EVENT SHALL BUSH BE LIABLE FOR INCIDENTAL OR CONSEQUENTIAL DAMAGES RESULTING FROM USE OF THE PRODUCT. Some states do not allow a limitation on how long an implied warranty lasts or the exclusion or limitation of incidental or consequential damages, so the above limitation and exclusion may not apply to you.

This warranty gives you specific legal rights. You may also have other rights that may vary from state to state.

VOTRE GARANTIE BUSH FURNITURE

Afin de vous assister rapidement, veuillez inspecter votre mobilier en détail immédiatement après l'ouverture du carton en cas de pièces manquantes ou défectueuses. Pour recevoir une pièce de rechange ou manquante couverte par cette garantie, appelez notre département de service clientèle GRATUITEMENT au 1-800-950-4782. Veuillez tenir à disposition les numéros de modèle, de pièce et de lot qui se trouvent dans le manuel d'instruction pour votre référence. Vous aurez également besoin de votre reçu ou d'une autre preuve d'achat. La (les) pièce(s) de rechange vous sera (seront) envoyée(s) sans frais, Bush Industries se chargeant de tous les frais d'expédition.

Tout le produit Bush Furniture est garanti à l'acheteur original à partir de la date d'achat pour une période d'e six ans.

Nous vous garantissons, à vous l'acheteur original, que notre mobilier et toutes ses pièces et composants sont sans défaut de matériau ou de fabrication. Le terme "défauts" utilisé dans cette garantie, est défini comme étant toutes les imperfections qui compromettent l'utilisation du meuble.

Notre garantie est expressément limitée au remplacement des pièces et des composants du mobilier. Pendant six ans après la date d'achat, Bush remplacera toute pièce défectueuse dans le matériau ou sa fabrication.

Cette garantie d'applique sous des conditions d'utilisation normale. Nos produits ne sont pas destinés à être utilisés en plein air. Cette garantie ne couvre pas: 1) les défauts causés par un mauvais assemblage ou démontage, 2) les défauts ayant lieu après l'achat et dus à la modification du produit, des dommages intentionnels, des accidents, une mauvaise utilisation, un mauvais traitement, la négligence ou l'exposition aux éléments, et 3) les frais de main d'œuvre ou d'assemblage.

LES GARANTIES TACITES, Y COMPRIS LA GARANTIE DE QUALITE MARCHANDE, NE S'ETENDRONT PAS AU-DELA DE LA DUREE ECRITE CITEE CI-DESSUS, ET BUSH NE SERA EN AUCUN CAS RESPONSABLE DES DOMMAGES ACCESSOIRES OU INDIRECTS RESULTANT DE L'UTILISATION DU PRODUIT. Certains états ne permettent pas d'appliquer une limite à la durée de la garantie tacite, ni une exclusion ou limitation des dommages accessoires ou indirects; dans ce cas les limitations ou exclusion ci-dessus peuvent ne pas s'appliquer à vous.

Cette garantie vous donne des droits légaux spécifiques. Il se peut que vous ayez également d'autres droits qui peuvent varier d'un état à l'autre.

GARANTIA ESCRITA DE BUSH FURNITURE PARA USTED

Para brindarle asistencia oportuna, por favor, verifique detalladamente que a su mueble no le falte o tenga piezas defectuosas inmediatamente después de abrir la caja. Para recibir un reemplazo o la parte faltante bajo esta garantía, llame a nuestro Departamento de Servicio al Consumidor GRATIS al 1-800-950-4782. Sírvase traer los números de modelo, parte y lote que se encuentran en el manual de instrucciones disponible para su referencia. Además, necesitará el recibo de su compra u otra prueba de compra. La(s) pieza(s) de reemplazo le será(n) enviada(s) sin recargo por Bush Industries asumiendo los gastos de envío y manipuleo.

Todo mueble de Bush Furniture es garantizado al comprador original al momento de la compra y por un periodo de seis años en adelante.

Le garantizamos a usted, el comprador original, que nuestros muebles sus partes y componentes están libres de defectos en materiales o trabajo. "Defectos", según se usa en esta garantía, se define como una imperfección que perjudica el uso del producto mobiliario.

Nuestra garantía se limita expresamente al reemplazo de partes y componentes mobiliarios. Durante seis años después de la fecha de compra, Bush reemplazará cualquier parte defectuosa en material o trabajo.

Esta garantía se aplica bajo condiciones de uso normal. Nuestros productos de Bush Furniture no son para uso en exteriores. Esta garantía no cubre: 1) defectos causados por un ensamblaje o desensamblaje inadecuado; 2) defectos que ocurran después de la compra debido a modificación del producto, daño intencional, accidente, mal uso, abuso, negligencia o exposición a los elementos; y 3) costos de trabajo o ensamblaje.

LAS GARANTÍAS IMPLICADAS, INCLUYENDO LA GARANTÍA DE COMERCIABILIDAD, NO SE EXTENDERÁN MÁS ALLÁ DE LA DURACIÓN DE LA GARANTÍA ESCRITA MENCIONADA, Y EN NINGÚN CASO BUSH SERÁ RESPONSABLE POR DAÑOS INCIDENTALES O CONSIGUIENTES COMO RESULTADO DEL USO DEL PRODUCTO. Algunos estados no permiten una limitación sobre el tiempo de duración de la garantía implicada o la exclusión o limitación de daños incidentales o consiguientes, de manera que la limitación y exclusión mencionadas pueden no aplicarse para usted.

Esta garantía le otorga derechos legales específicos. Puede también tener otros derechos que pueden variar según los estados.

6-Year
Manufacturer's
Warranty

REGISTER YOUR PRODUCT ONLINE AT
<http://www.bushfurniture.com/ProductRegistration.aspx>