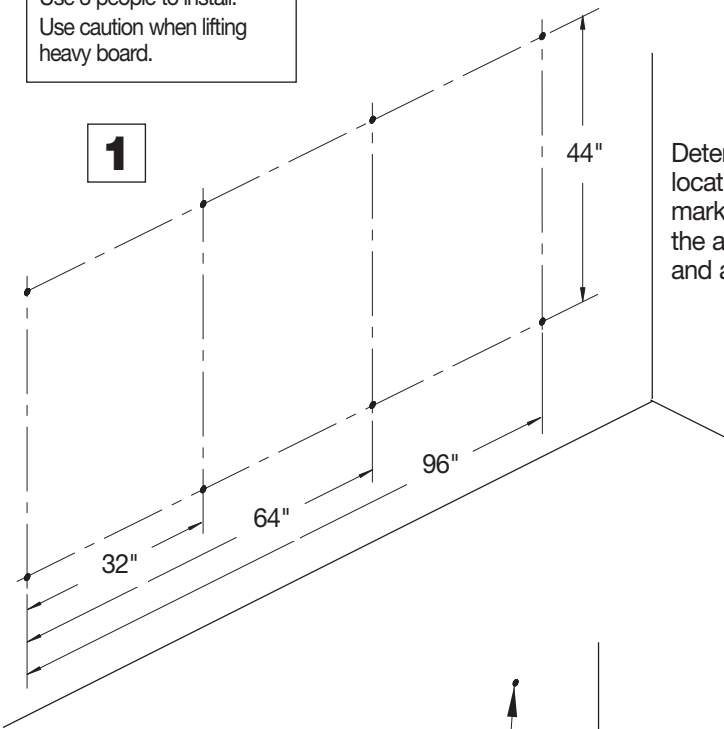


Assembly Instructions	Instrucciones de Ensamblaje	Directives d'assemblage
Customer Service US: 1-800-645-2986	Servicio de atención al Cliente México: 01.800.681.6940	Service à la clientèle Canada: 888-645-2986

**⚠ WARNING:**  
Use appropriate hardware when mounting to concrete.  
Use 3 people to install.  
Use caution when lifting heavy board.

## Glass Eraser Board 96"W x 48"H

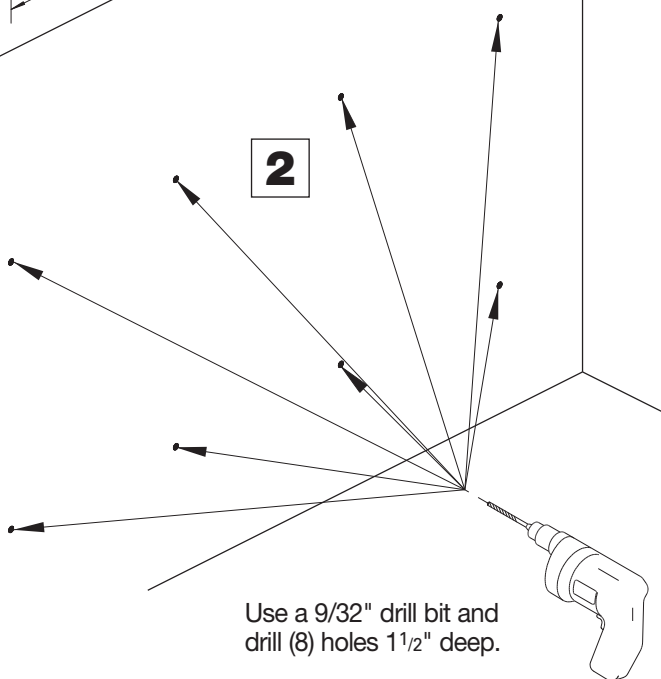
Models 695468/695469



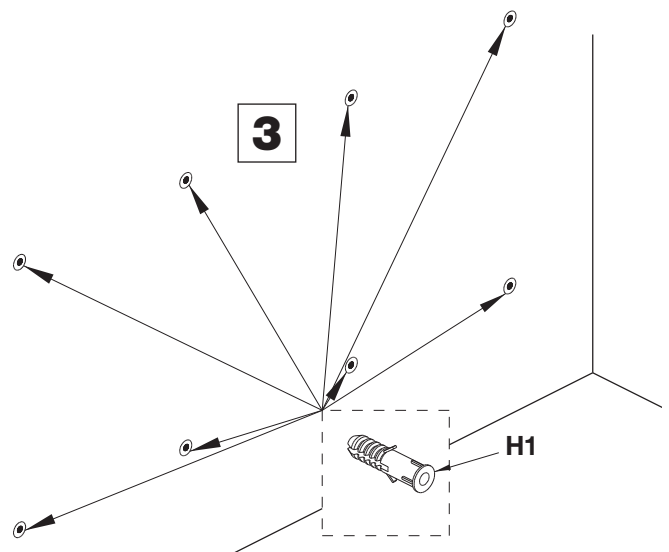
Determine the mounting location on the wall and mark hole locations using the assigned dimensions and a level.

CONTENTS 695468 Frosted Glass		
Ref.	Qty.	Description
1	1	Glassboard
2	1	Concealed Tray
H1	8	Plastic Anchor
H2	8	Standoff
H3	8	#6 Phillips Pan Head Screw 1 1/2" Lg.
H4	8	Rubber Washer
H5	8	Cap Screw

CONTENTS 695469 Magnetic Glass		
Ref.	Qty.	Description
1	1	Glassboard
2	1	Concealed Tray
4		Magnet
1		Magnet Eraser Cloth
H1	8	Plastic Anchor
H2	8	Standoff
H3	8	#6 Phillips Pan Head Screw 1 1/2" Lg.
H4	8	Rubber Washer
H5	8	Cap Screw

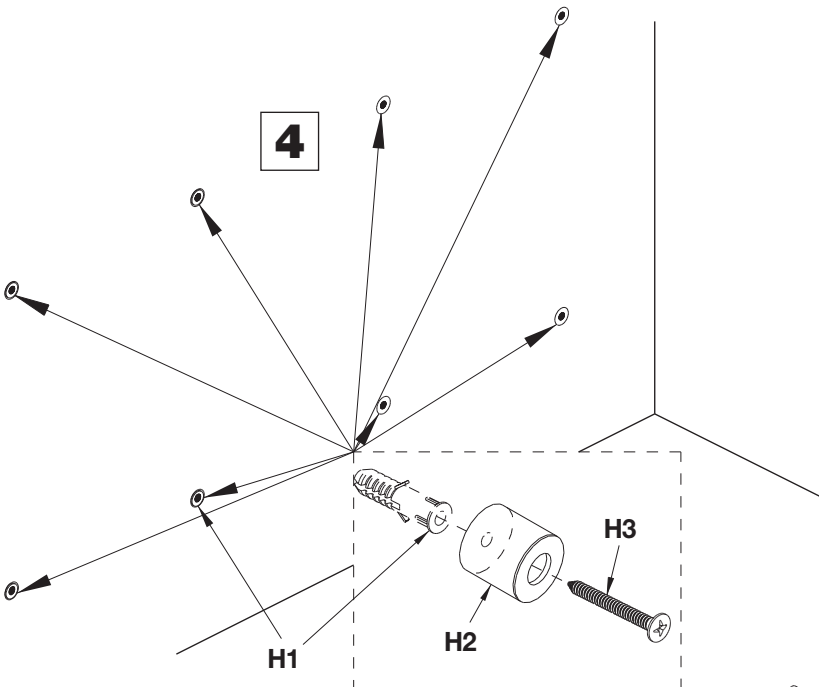


Use a 9/32" drill bit and drill (8) holes 1 1/2" deep.

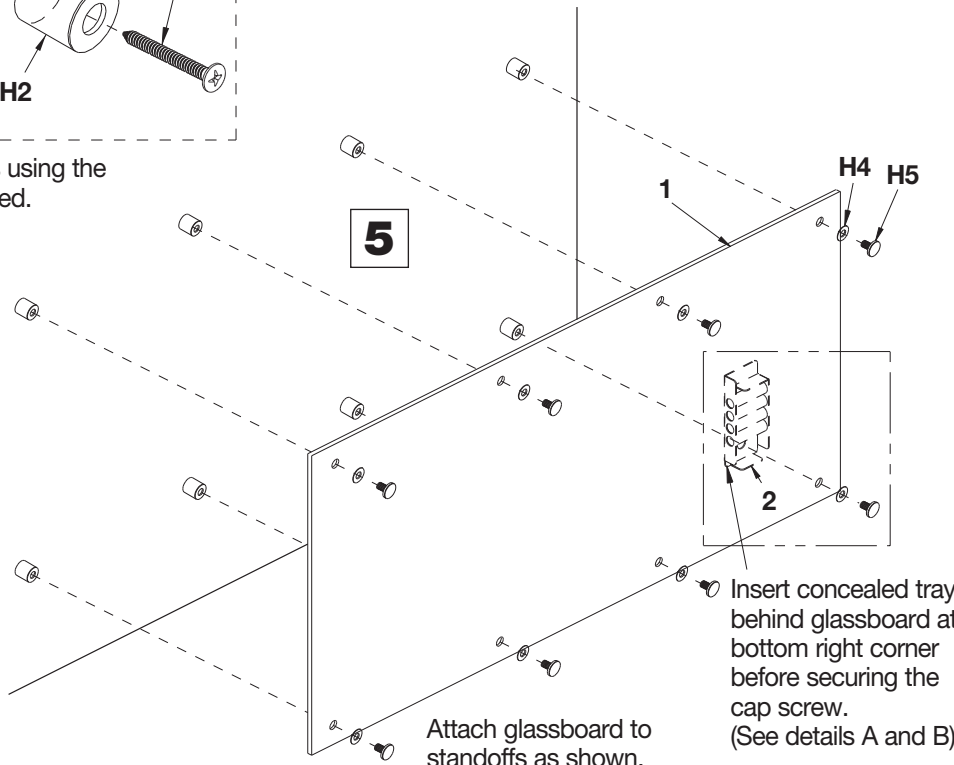


Insert the (8) plastic anchors flush to the wall.

# Eraser Board 96"W x 48"H

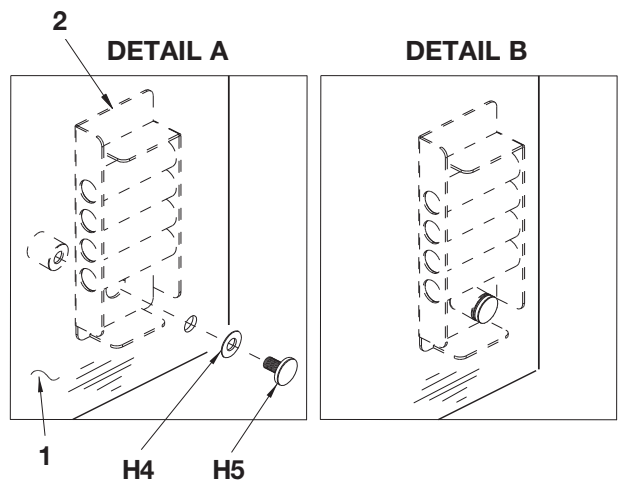
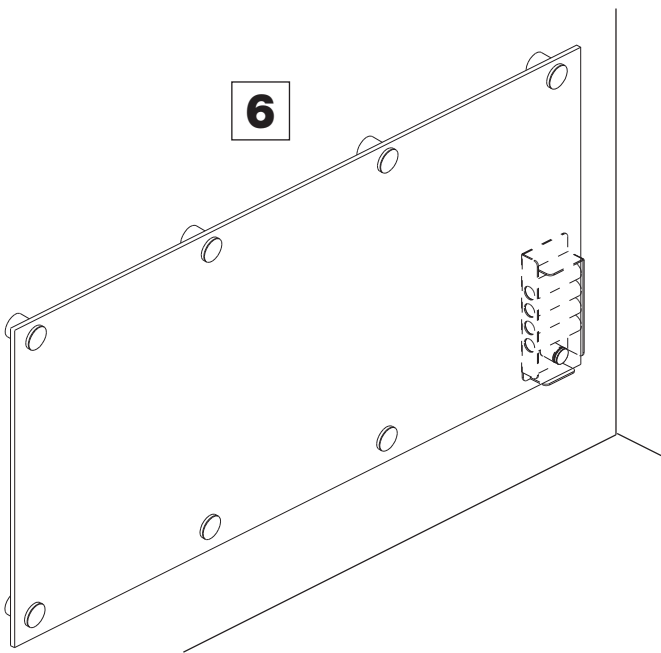


Attach standoffs to plastic anchors using the (8) phillips pan head screws provided.



Attach glassboard to standoffs as shown.

Insert concealed tray behind glassboard at bottom right corner before securing the cap screw. (See details A and B)

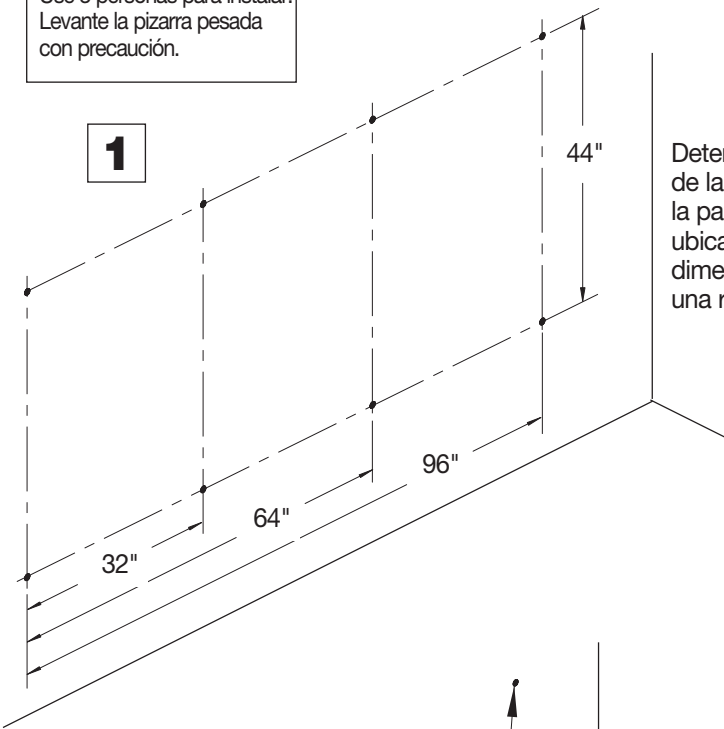


Assembly Instructions	Instrucciones de Ensamblaje	Directives d'assemblage
Customer Service US: 1-800-645-2986	Servicio de atención al Cliente México: 01.800.681.6940	Service à la clientèle Canada: 888-645-2986

**ADVERTENCIA:**  
Use equipo adecuado cuando monte a concreto. Use 3 personas para instalar. Levante la pizarra pesada con precaución.

# Pizarra de Vidrio 96"W x 48"H

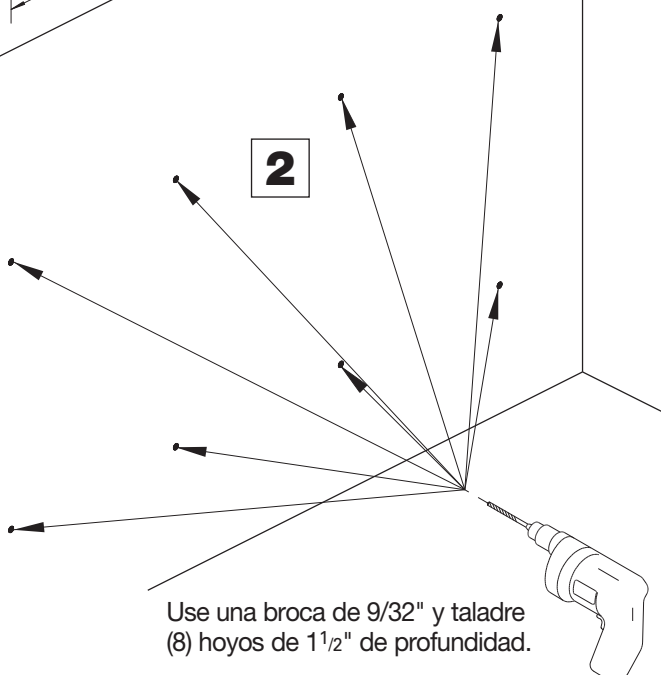
Modelos 695468/695469



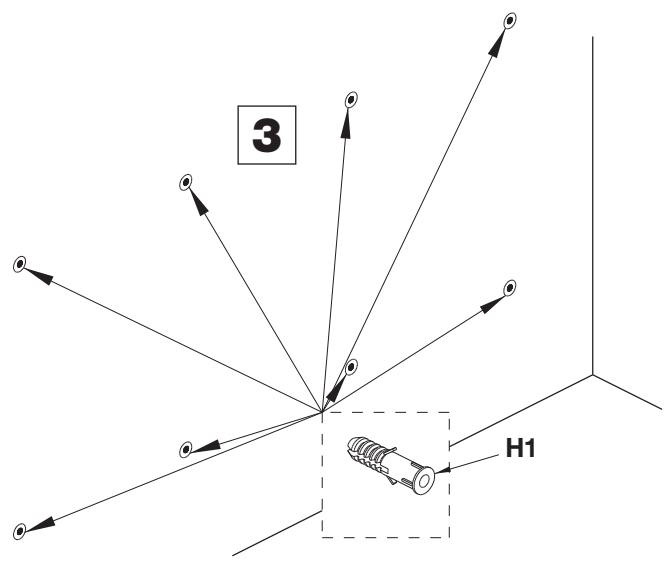
Determinar la ubicación de la montura sobre la pared y marque las ubicaciones utilizando las dimensiones asignadas y una regla niveladora.

CONTENIDO 695468 Vidrio Esmerilado		
Ref.	Cant.	Descripción
1	1	Pizarra de Vidrio
2	1	Bandeja Oculta
H1	8	Anclaje Plástico
H2	8	Separador
H3	8	Tomillos Phillips #6 con cabeza troncocónica de 1 1/2" Lg.
H4	8	Junta de Goma
H5	8	Tapa de Rosca

CONTENIDO 695469 Vidrio magnético		
Ref.	Cant.	Descripción
1	1	Pizarra de Vidrio
2	1	Bandeja Oculta
4		Imán
1		Paño Borrador Imantado
H1	8	Anclaje Plástico
H2	8	Separador
H3	8	Tomillos Phillips #6 con cabeza troncocónica de 1 1/2" Lg.
H4	8	Junta de Goma
H5	8	Tapa de Rosca

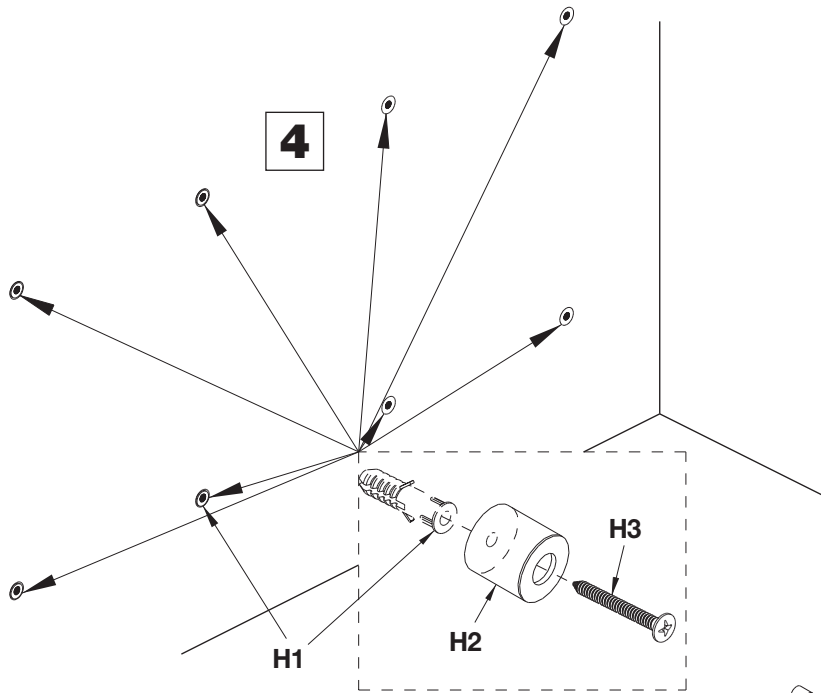


Use una broca de 9/32" y taladre (8) hoyos de 1 1/2" de profundidad.

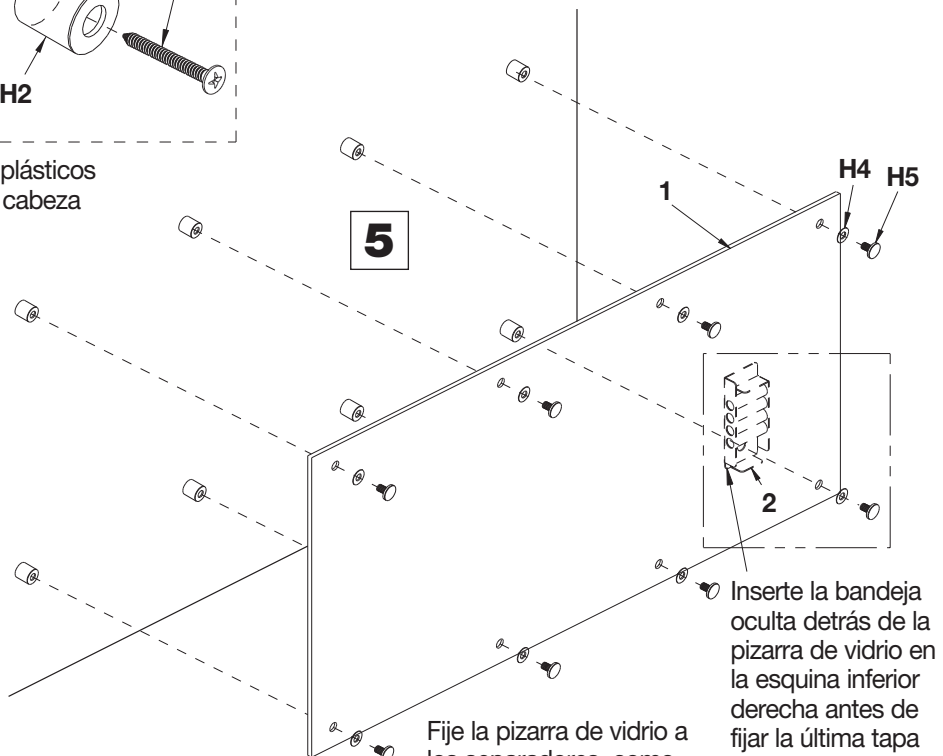


Inserte los (8) anclajes enrasados a la pared.

# Pizarra de Vidrio 96"W x 48"H

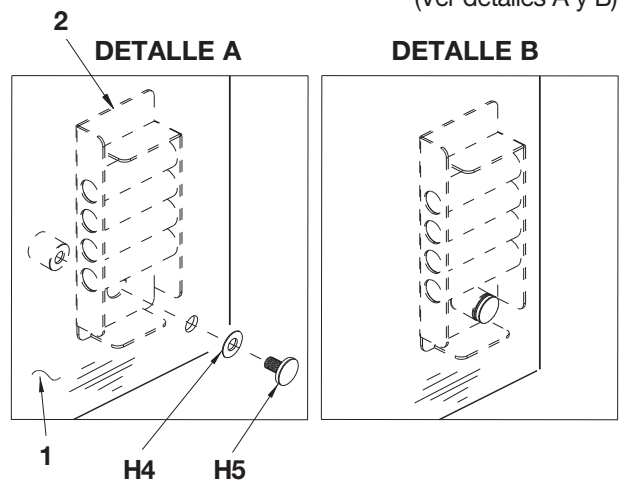
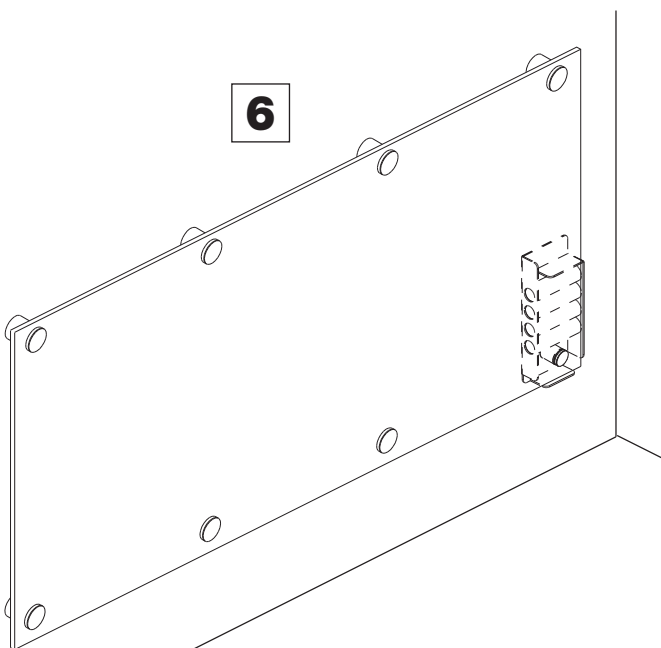


Fije los separadores a los anclajes plásticos usando los (8) tornillos Phillips con cabeza troncocónica incluidos.



Fije la pizarra de vidrio a los separadores, como se muestra.

Inserte la bandeja oculta detrás de la pizarra de vidrio en la esquina inferior derecha antes de fijar la última tapa de rosca. (Ver detalles A y B)



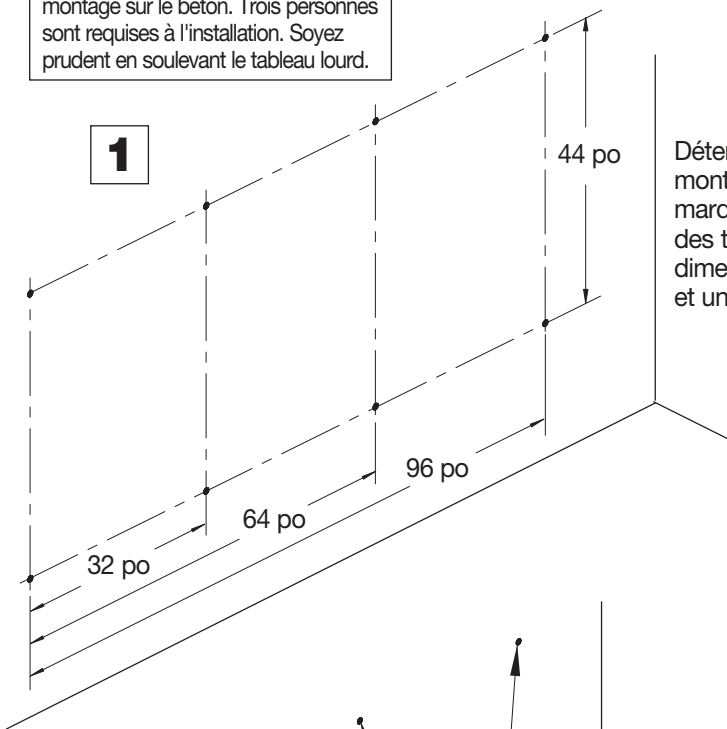
Assembly Instructions	Instrucciones de Ensamblaje	Directives d'assemblage
Customer Service US: 1-800-645-2986	Servicio de atención al Cliente México: 01.800.681.6940	Service à la clientèle Canada: 888-645-2986

## Tableau de verre effaçable 96 po x 48 po

Modèles 695468/695469

### AVERTISSEMENT :

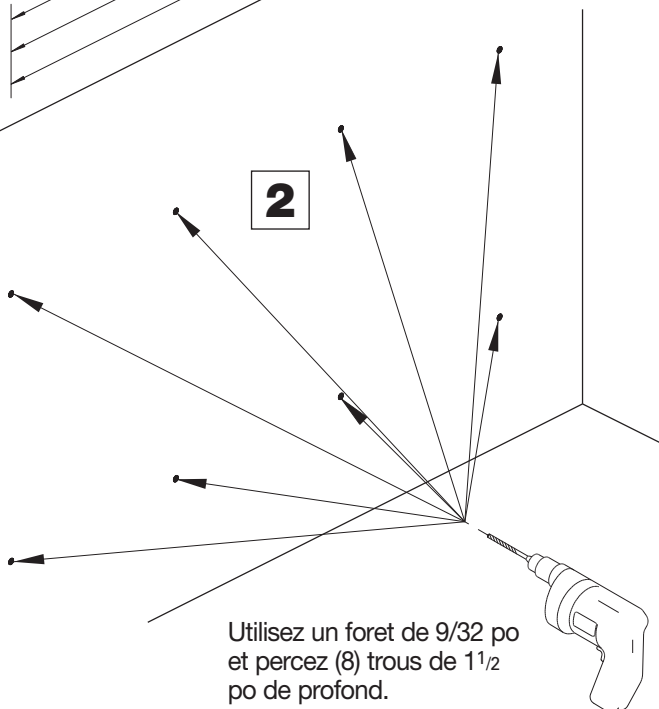
Utilisez le matériel approprié lors du montage sur le béton. Trois personnes sont requises à l'installation. Soyez prudent en soulevant le tableau lourd.



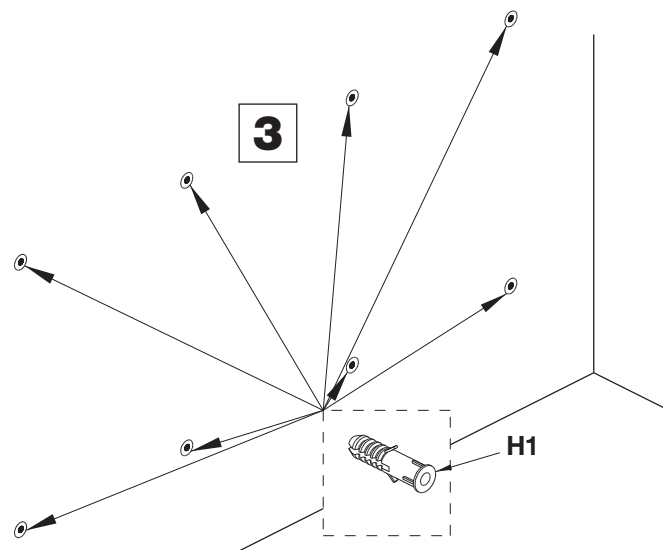
Déterminez le lieu de montage au mur et marquez l'emplacement des trous grâce aux dimensions assignées et un niveau.

CONTENU 695468 Verre givré		
Réf.	Qté.	Description
1	1	Tableau de verre
2	1	Plateau dissimulé .....
H1	8	Ancrage de plastique .....
H2	8	Entretoise .....
H3	8	Vis à tête cruciforme cylindrique bombée n° 6, 1/2 po long .....
H4	8	Rondelle de caoutchouc .....
H5	8	Capuchon vis .....

CONTENU 695469 Verre magnétique		
Réf.	Qté.	Description
1	1	Tableau de verre
2	1	Plateau dissimulé .....
4		Aimant
1		Chiffon d'effaçage à support magnétique
H1	8	Ancrage de plastique .....
H2	8	Entretoise .....
H3	8	Vis à tête cruciforme cylindrique bombée n° 6, 1/2 po long .....
H4	8	Rondelle de caoutchouc .....
H5	8	Capuchon vis .....

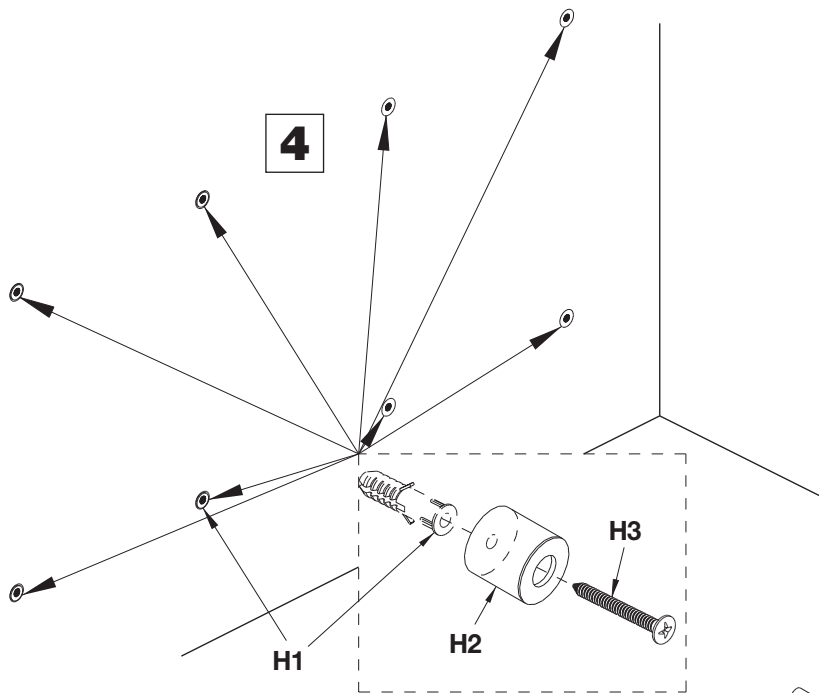


Utilisez un foret de 9/32 po et percez (8) trous de 1 1/2 po de profond.



Insérez les (8) ancrages de plastique à égalité du mur.

## Tableau de verre effaçable 96 po x 48 po



Fixez les entretoises aux ancrages de plastique avec les (8) vis à tête cruciformes cylindriques bombées fournies.

