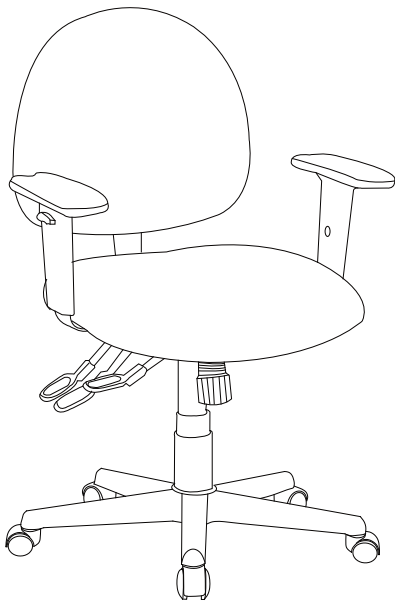


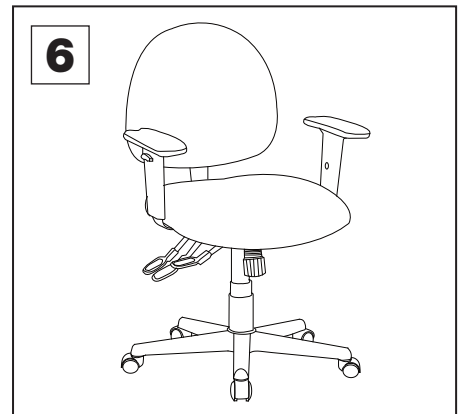
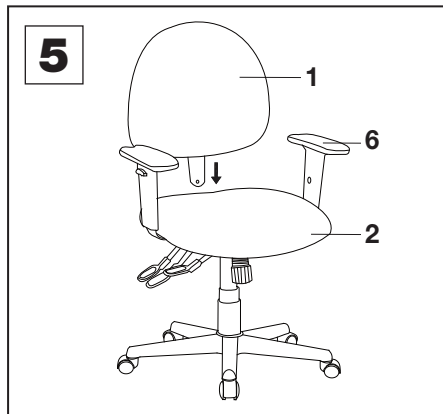
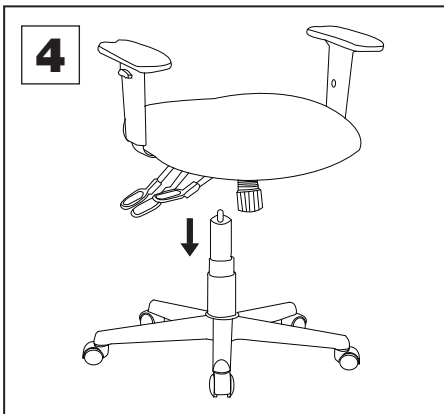
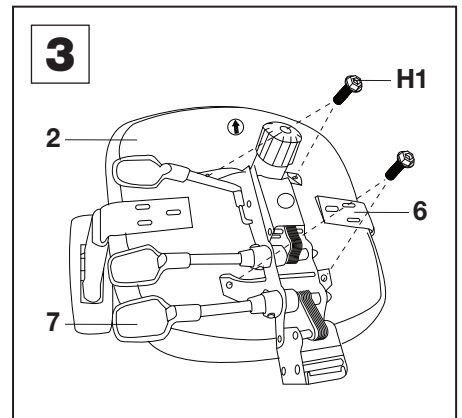
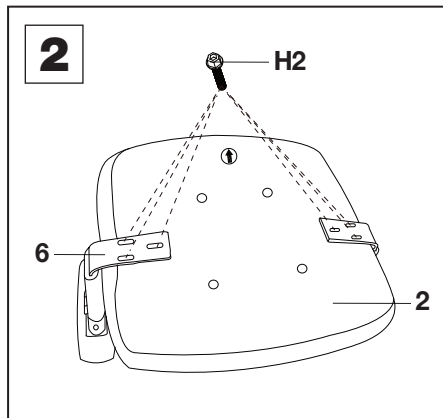
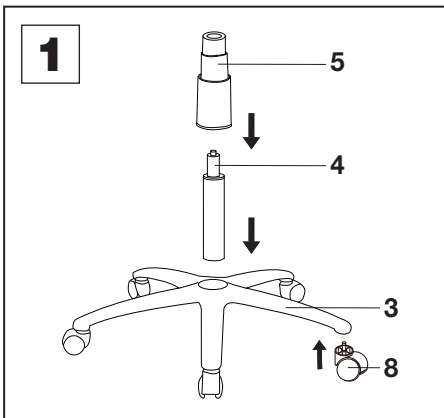
Assembly Instructions	Instrucciones de Ensamblaje	Directives d'assemblage
Customer Service US: 1-800-645-2986	Servicio de atención al Cliente US: 1-800-645-2986	Service à la clientèle Canada: 888-645-2986

24/7 Antimicrobial and Fabric Task Chair

Models
695505
695506



CONTENTS					
Ref.	Qty.	Description	Ref.	Qty.	Description
1	1	Backrest	6	2	Armrests
2	1	Seat Cushion	7	1	Seat Plate
3	1	5 Star Base	8	5	Caster
4	1	Piston	H1	4	1/4" x 7/8"
5	1	Piston Cover	H2	6	1/4" x 11/8"
			H4	1	5 mm Hex Key



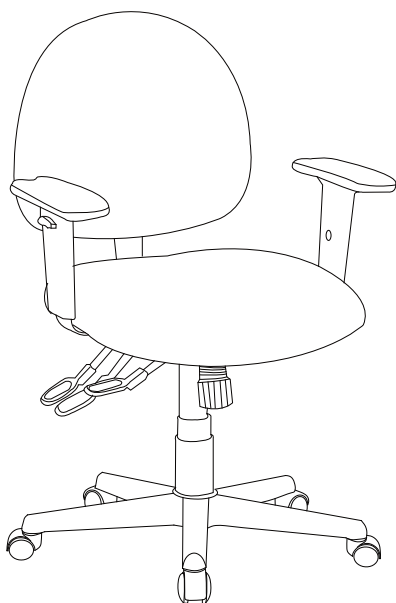
interion®

globalindustrial.com
1.800.645.1232

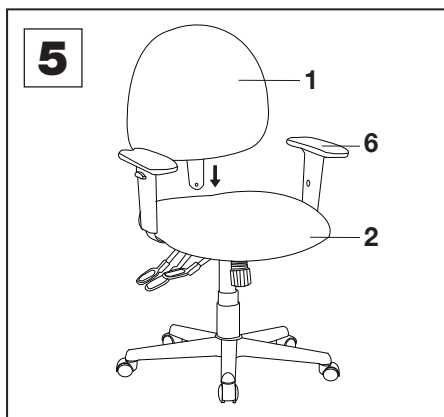
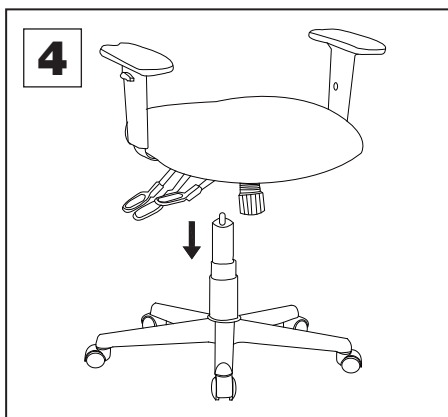
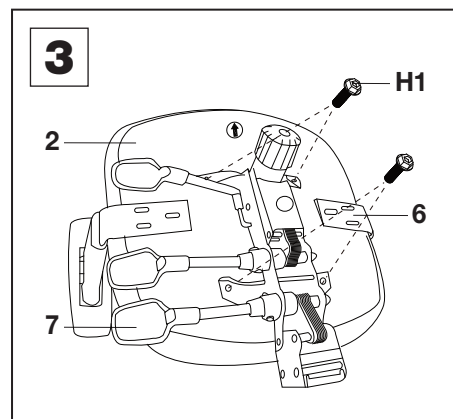
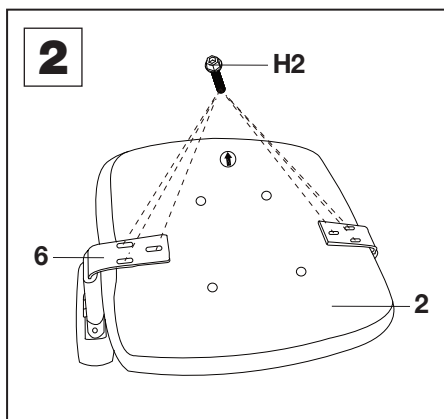
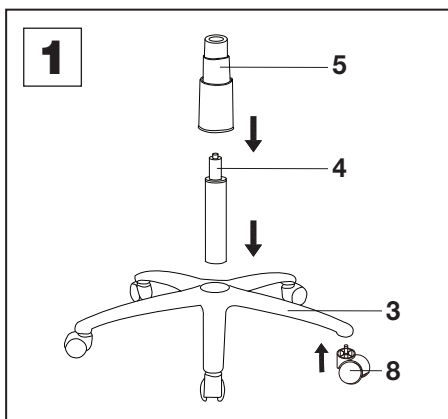
Assembly Instructions	Instrucciones de Ensamblaje	Directives d'assemblage
Customer Service US: 1-800-645-2986	Servicio de atención al Cliente US: 1-800-645-2986	Service à la clientèle Canada: 888-645-2986

Silla operativa antimicrobiana y de tela 24/7

Modelos 695505 695506



CONTENIDO					
Ref.	Cant.	Descripción	Ref.	Cant.	Descripción
1	1	Respaldo	6	2	Reposabrazos
2	1	Cojín del asiento	7	1	Placa de asiento
3	1	Base de 5 estrellas	8	5	Rueda
4	1	Pistón	H1	4	1/4" x 7/8"
5	1	Cubierta de pistón	H2	6	1/4" x 11/8"
			H4	1	Llave hexagonal de 5mm



interion®

globalindustrial.com
1.800.645.1232

Assembly Instructions

Instrucciones de Ensamblaje

Directives d'assemblage

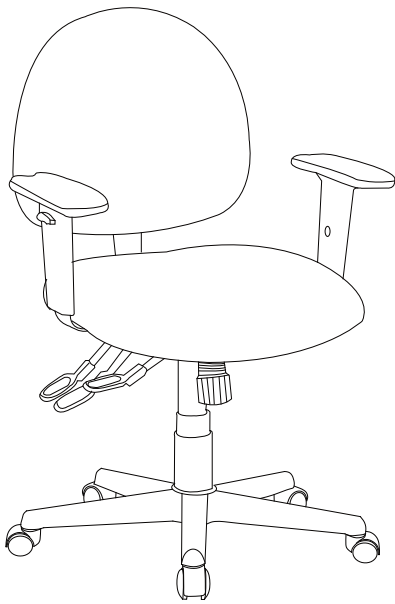
Customer Service
US: 1-800-645-2986

Servicio de atención al Cliente
US: 1-800-645-2986

Service à la clientèle
Canada: 888-645-2986

Fauteuil en tissus et antimicrobien 24/7

Modèles
695505
695506



CONTENU

Réf.	Qté.	Description	Réf.	Qté.	Description
1	1	Dossier	6	2	Appuie-bras
2	1	Coussin de siège	7	1	Plaque du siège
3	1	Base à 5 pieds	8	5	Roulette
4	1	Piston	H1	4	1/4 po x 7/8 po
5	1	Recouvrement du piston	H2	6	1/4 po x 1 1/8 po
			H4	1	Clé hexagonale de 5mm

