

ASSEMBLY INSTRUCTIONS

INSTRUCTIONS DE MONTAGE • INSTRUCCIONES DE ENSAMBLAJE

TOOLS REQUIRED: Allen Wrench, Open-end Wrench (BOTH INCLUDED)

PRODUCT WARRANTY REGISTRATION is available online at: www.safcoproducts.com

- **OUTILS REQUIS :** Cléf Allen, Clé à fourche (INCLUDES TOUTES LES DEUX)
- L'INSCRIPTION POUR LA GARANTIE DU PRODUIT est disponible sur l'Internet : www.safcoproducts.com

- **HERRAMIENTAS REQUERIDAS:** Llave Allen, Llave de boca (SE INCLUYEN AMBAS)
- EI REGISTRO PARA LA GARANTÍA DEL PRODUCTO está disponible en la Internet: www.safcoproducts.com

Primary Parts • Pièces principales • Piezas de primer orden

PARTS LIST / LISTE DES PIÈCES / LISTA DE PIEZAS			
CODE / CODIGO	DESCRIPTION / DESCRIPTION / DESCRIPCIÓN	QTY. / QUANTITÉ / CANTIDAD	PART NO. / N° DE PIECE / NO. DE PIEZA
(A)	Left Leg / Pied gauche / Pata izquierdo	1	1881-02\$\$
(B)	Right Leg / Pied droit / Pata derecha	1	1881-03\$\$
(C)	Brace / Support / Soporte	2	1881-07\$\$
(D)	Shelf / L'étagère / Estante	2	1881-08\$
(E)	Top Panel / Panneau supérieur / Panel superior	1	1881-01\$
(F)	Side Panel / Panneau latéral / Panel lateral	2	1881-04\$\$

§Note: When corresponding about parts, be sure to state color:

Cherry (CY) or Medium Oak (MO).

§Noter: Quand correspondre au sujet de parties, soyez sûr d'affirmer la couleur:

Cerise (CY) ou Chêne Moyen (MO).

§Note: Al corresponder sobre las piezas, esté seguro declarar el color:

Cereza (CY) o Roble Pálido (MO).

§§Note: When corresponding about parts, be sure to state color:

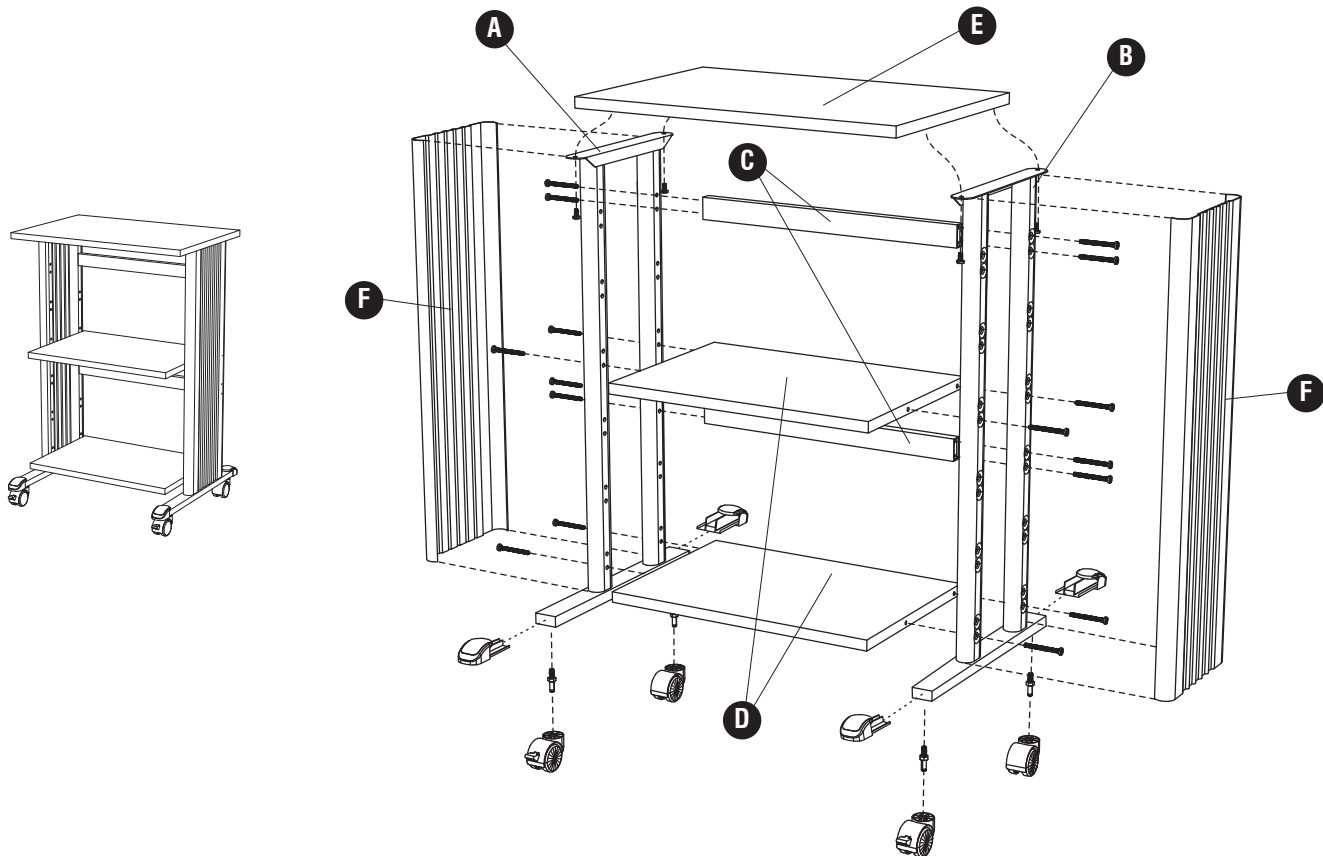
Black (BL) or Gray (GR).

§§Noter: Quand correspondre au sujet de parties, soyez sûr d'affirmer la couleur:

Noir (BL) ou Gris (GR).

§§Note: Al corresponder sobre las piezas, esté seguro declarar el color:

Negro (BL) o Gris (GR).





L'Assistance téléphonique à la clientèle Safco au 1-800-664-0042
de 7H30 à 17H00 (Heure centrale) (Opérateurs de langue anglaise)

Línea directa para el cliente de Safco 1-800-664-0042
de 7:30 AM a 5:00 PM (Hora Central) (Operadores que hablan inglés)

Hardware • Matériel • El material

HARDWARE PACK / PAQUET MATÉRIEL / PAQUETE MATERIAL 1881-19\$\$\$


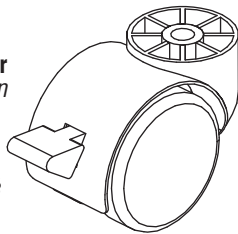
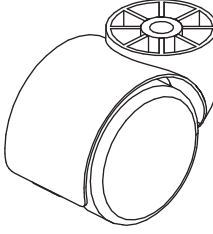

<p>G  Long Screw Longue vis Tornillo largo QTY: 16 #1880-27\$\$\$</p>	<p>H  Short Screw Courte vis Tornillo corto QTY: 4 #1880-23\$\$\$</p>	<p>I  Allen Wrench Clef Allen Llave Allen QTY: 1 #1880-34NC</p>	<p>J  Allen Bit Morceau Allen Pedazo Allen QTY: 1 #1880-35NC</p>
--	---	---	--

\$\$\$Note: When corresponding about parts, be sure to state color: **Black (BL) or Chrome (CR).**

\$\$\$Note: Quand correspondre au sujet de parties, soyez sûr d'affirmer la couleur: **Noir (BL) ou Chromé (CR).**

\$\$\$Note: Al corresponder sobre las piezas, esté seguro declarar el color: **Negro (BL) o Cromo (CR).**

HARDWARE PACK / PAQUET MATÉRIEL / PAQUETE MATERIAL 1880-99\$\$

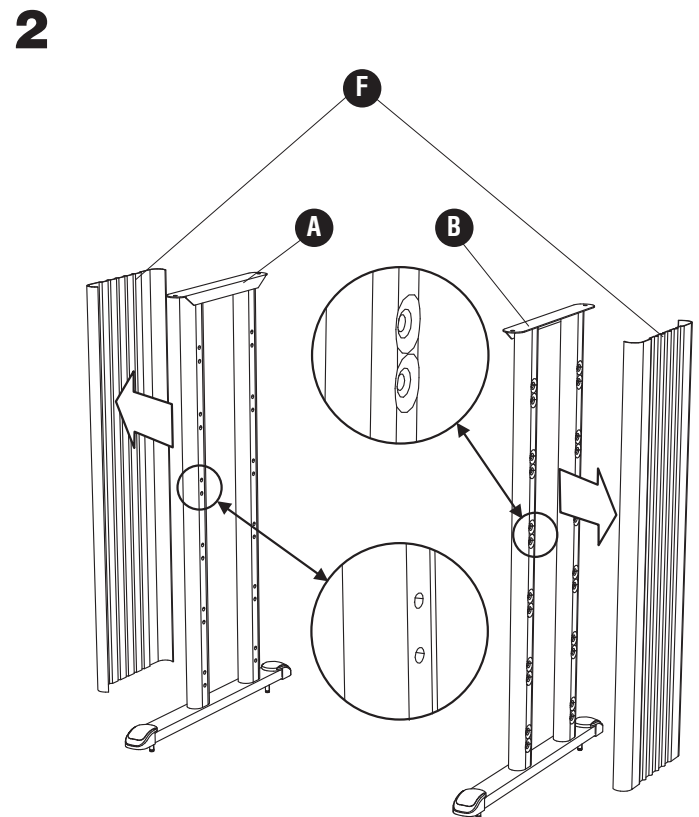
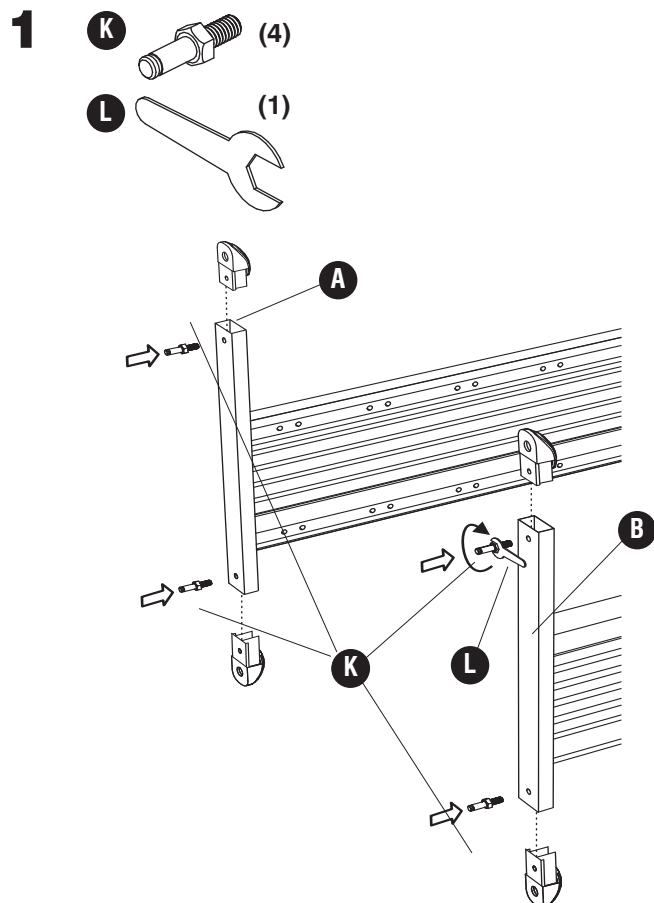
<p>K  Caster Stem Dispositif d'insertion pour roulettes Enganche para las rueditas QTY: 4 #1880-26NC</p>	<p>M  Locking Caster Roue avec frein rueda con el freno QTY: 2 #1880-24\$\$</p>	<p>N  Non-Locking Caster Roue sans frein rueda sin el freno QTY: 2 #1880-25\$\$</p>
<p>L  Open-end Wrench Clé à fourche Llave de boca QTY: 1 #1880-33NC</p>		

\$\$\$Note: When corresponding about parts, be sure to state color: **Black (BL) or Gray (GR).**

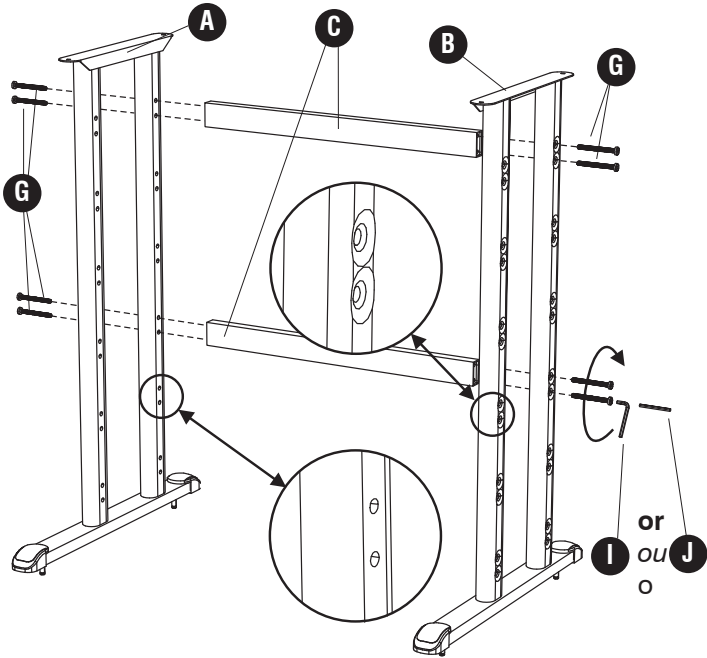
\$\$\$Note: Quand correspondre au sujet de parties, soyez sûr d'affirmer la couleur: **Noir (BL) ou Gris (GR).**

\$\$\$Note: Al corresponder sobre las piezas, esté seguro declarar el color: **Negro (BL) o Gris (GR).**

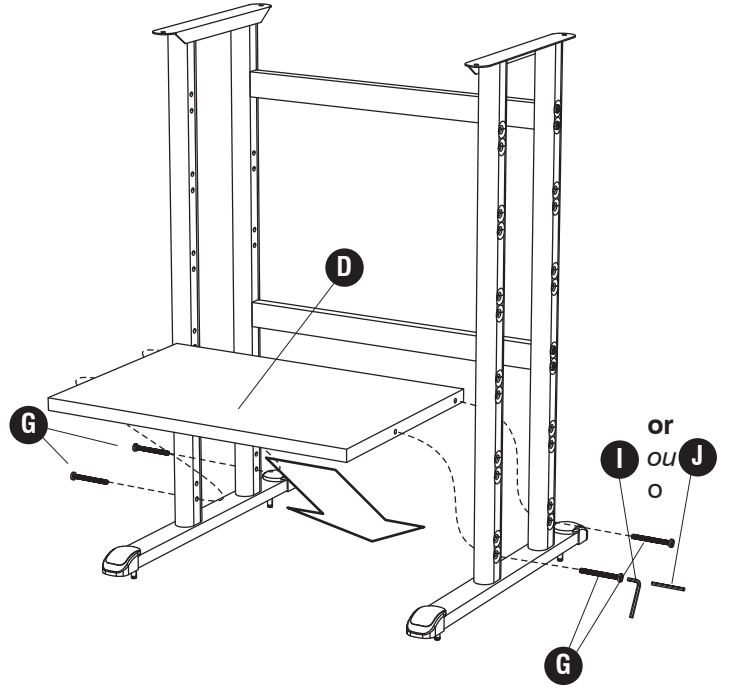
\$\$\$Note: Al corresponder sobre las piezas, esté seguro declarar el color: **Negro (BL) o Gris (GR).**



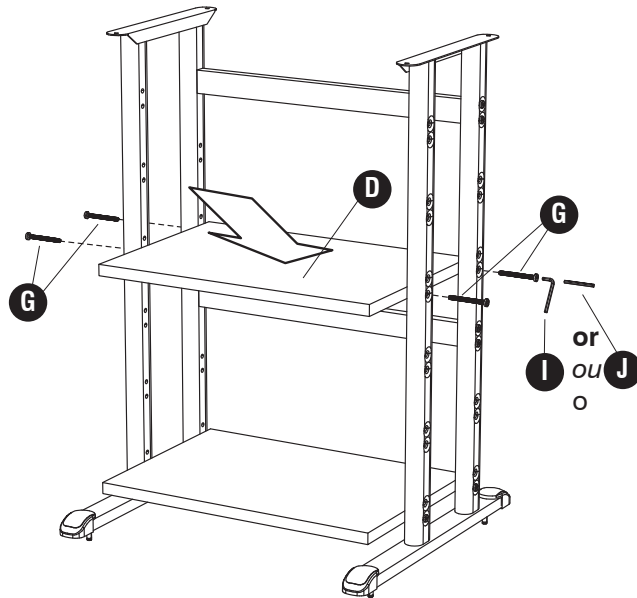
- 3** **G** (8) **I** (1) **J** (1)



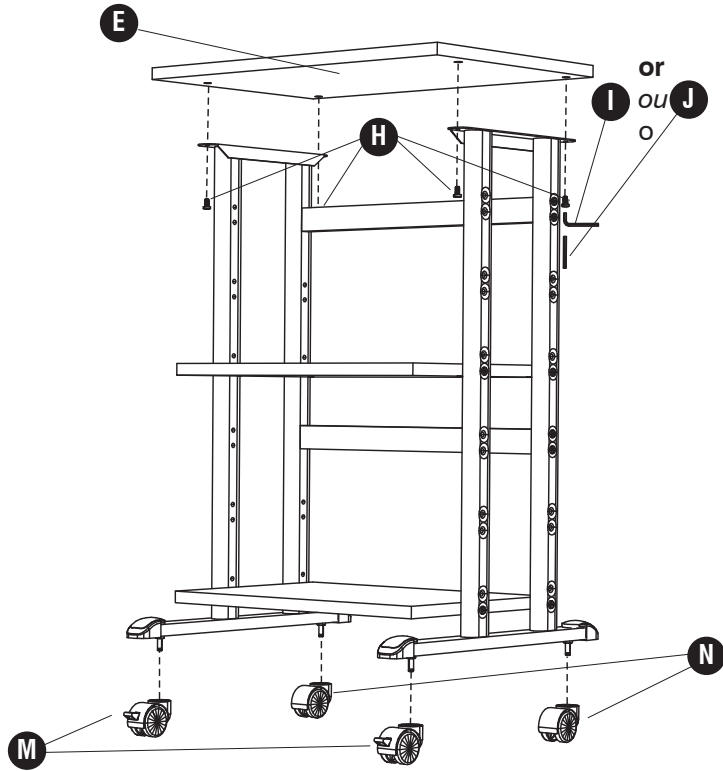
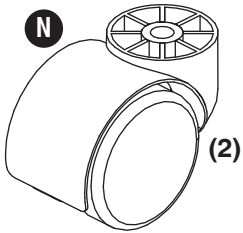
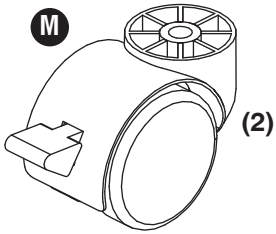
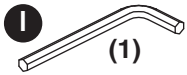
- 4** **G** (4) **I** (1) **J** (1)



- 5** **G** (4) **I** (1) **J** (1)



6 H (4)



7

