

# ASSEMBLY INSTRUCTIONS

## INSTRUCTIONS DE MONTAGE • INSTRUCCIONES DE ENSAMBLAJE

**TOOLS REQUIRED:** Allen Wrench, Open-end Wrench (BOTH INCLUDED); Phillips Screwdriver

**PRODUCT WARRANTY REGISTRATION** is available online at: [www.safcoproducts.com](http://www.safcoproducts.com)

- **OUTILS REQUIS :** Clef Allen, Clé à fourche (INCLUDES TOUTES LES DEUX) ; tournevis à pointe cruciforme
- L'INSCRIPTION POUR LA GARANTIE DU PRODUIT est disponible sur l'Internet : [www.safcoproducts.com](http://www.safcoproducts.com)

- **HERRAMIENTAS REQUERIDAS:** Llave Allen, Llave de boca (SE INCLUYEN AMBAS); Destornillador Phillips®
- EI REGISTRO PARA LA GARANTÍA DEL PRODUCTO está disponible en la Internet: [www.safcoproducts.com](http://www.safcoproducts.com)

### Primary Parts • Pièces principales • Piezas de primer orden

PARTS LIST / LISTE DES PIÈCES / LISTA DE PIEZAS			
CODE / CODIGO	DESCRIPTION / DESCRIPTION / DESCRIPCIÓN	QTY. / QUANTITÉ / CANTIDAD	PART NO. / N° DE PIÈCE / NO. DE PIEZA
(A)	Left Leg / Pied gauche / Pata izquierdo	1	1920-02\$\$
(B)	Right Leg / Pied droit / Pata derecha	1	1920-03\$\$
(C)	Brace / Support / Soporte	1	1921-07\$\$
(D)	Bottom Shelf / L'étagère inférieur / Estante inferior	1	1921-08\$
(E)	Sliding Shelf / Tablette coulissante / Repisa corrediza	1	1921-09\$
(F)	Left Slide / Le glissement gauche / El deslizamiento izquierdo	1	1920-15NC
(G)	Right Slide / Le glissement droit / El deslizamiento derecho	1	1920-16NC
(H)	Top Panel / Panneau supérieur / Panel superior	1	1921-01\$
(I)	Side Panel / Panneau latéral / Panel lateral	2	1920-04\$\$

§Note: When corresponding about parts, be sure to state color:

Cherry (CY), Gray (GR) or Medium Oak (MO).

§Note: Quand correspondre au sujet de parties, soyez sûr d'affirmer la couleur:

Cerise (CY), Gris (GR) ou Chêne Moyen (MO).

§Note: Al corresponder sobre las piezas, esté seguro declarar el color:

Cereza (CY), Gris (GR) o Roble Pálido (MO).

§§Note: When corresponding about parts, be sure to state color:

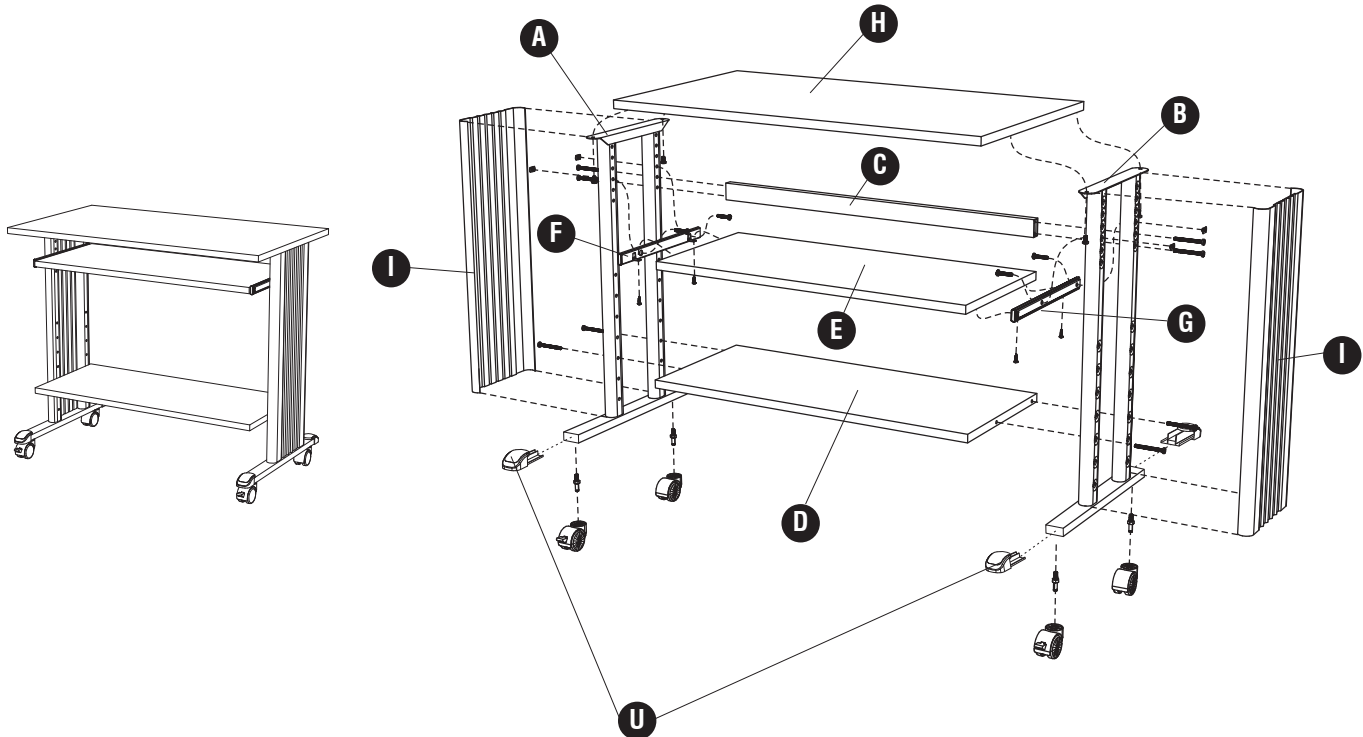
Black (BL) or Gray (GR).

§§Note: Quand correspondre au sujet de parties, soyez sûr d'affirmer la couleur:

Noir (BL) ou Gris (GR).

§§Note: Al corresponder sobre las piezas, esté seguro declarar el color:

Negro (BL) o Gris (GR).



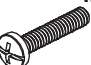






L'Assistance téléphonique à la clientèle Safco au 1-800-664-0042  
de 8H00 à 16H30 (Heure centrale) (Opérateurs de langue anglaise)

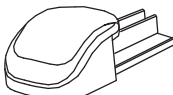
Línea directa para el cliente de Safco 1-800-664-0042  
de 8:00 AM a 4:30 PM (Hora Central) (Operadores que hablan inglés)

# Hardware • Matériel • El material

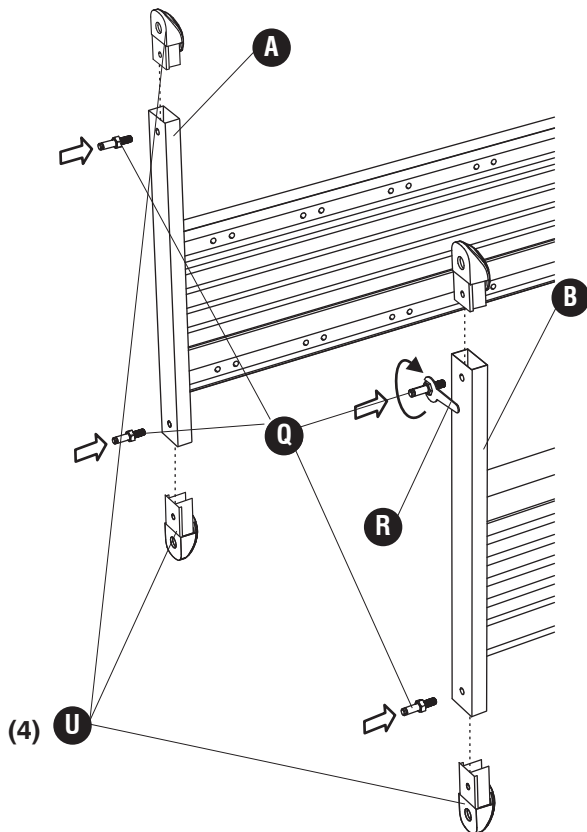
## HARDWARE PACK / PAQUET MATÉRIEL / PAQUETE MATERIAL 1920-19\$\$\$

<p><b>J</b>  <b>Long Screw</b> <i>Longue vis</i> Tornillo largo <b>QTY: 8 #1880-27\$\$\$</b></p>	<p><b>K</b>  <b>Short Screw</b> <i>Courte vis</i> Tornillo corto <b>QTY: 4 #1880-23\$\$\$</b></p>	<p><b>L</b>  <b>Medium Screw</b> <i>Moyen vis</i> Tornillo medio <b>QTY: 4 #1920-21\$\$\$</b></p>	<p><b>M</b>  <b>T-Nut</b> <i>Écrou de "T"</i> Tuerca de "T" <b>QTY: 4 #1920-29\$\$\$</b></p>	<p><b>N</b>  <b>Small Screw</b> <i>Petit vis</i> Tornillo pequeño <b>QTY: 4 #1920-22\$\$\$</b></p>
<p><b>O</b>  <b>Allen Wrench</b> <i>Clef Allen</i> Llave Allen <b>QTY: 1 #1880-34NC</b></p>	<p><b>P</b>  <b>Allen Bit</b> <i>Morceau Allen</i> Pedazo Allen <b>QTY: 1 #1880-35NC</b></p>	<p>\$\$\$Note: When corresponding about parts, be sure to state color: <b>Black (BL) or Chrome (CR).</b> \$\$\$Noter: Quand correspondre au sujet de parties, soyez sûr d'affirmer la couleur: <i>Noir (BL) ou Chromé (CR).</i> \$\$\$Note: Al correspondre sobre las piezas, esté seguro declarar el color: Negro (BL) o Cromo (CR).</p>		

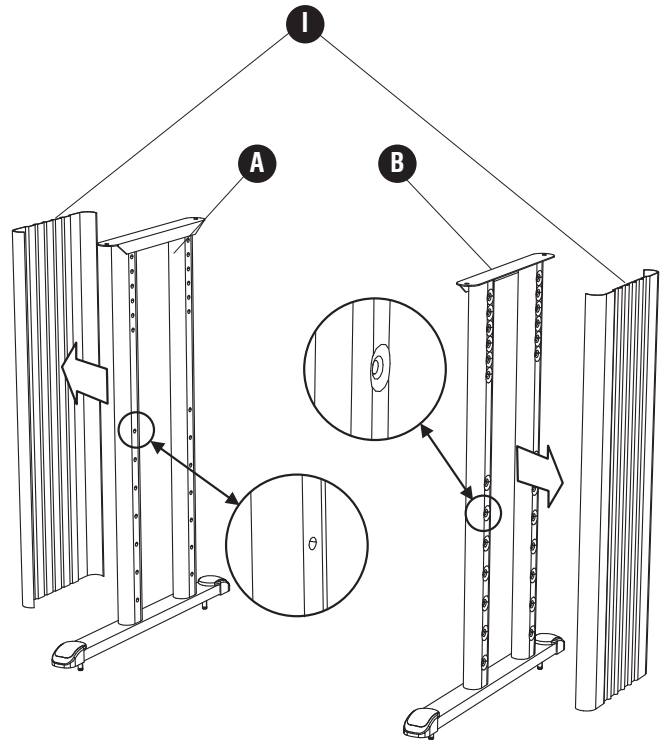
## HARDWARE PACK / PAQUET MATÉRIEL / PAQUETE MATERIAL 1880-99\$\$

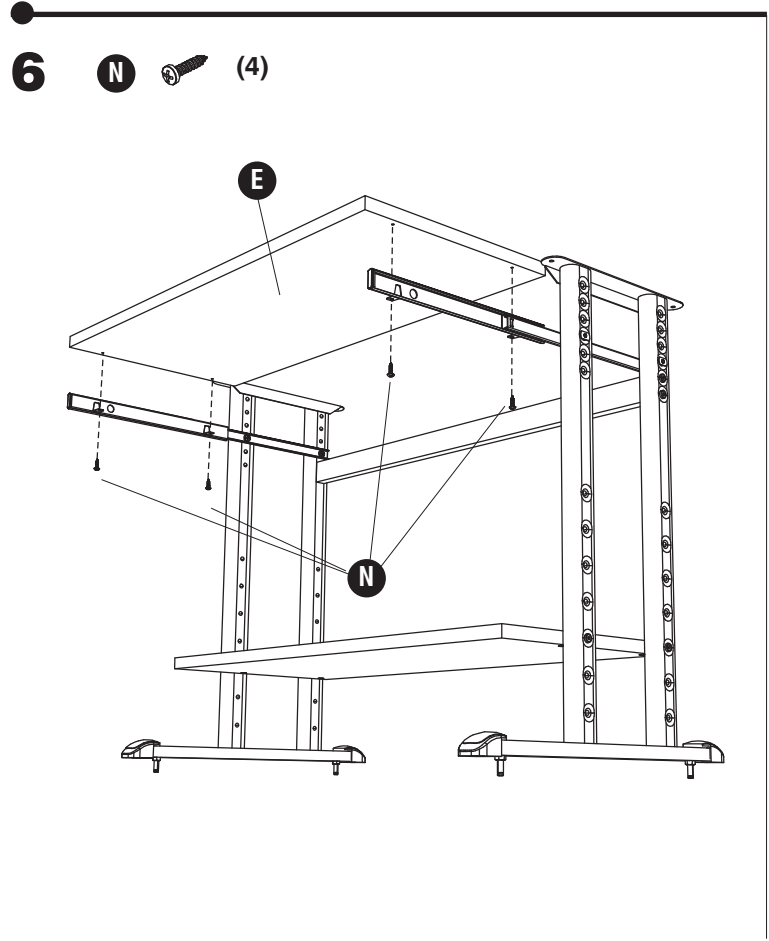
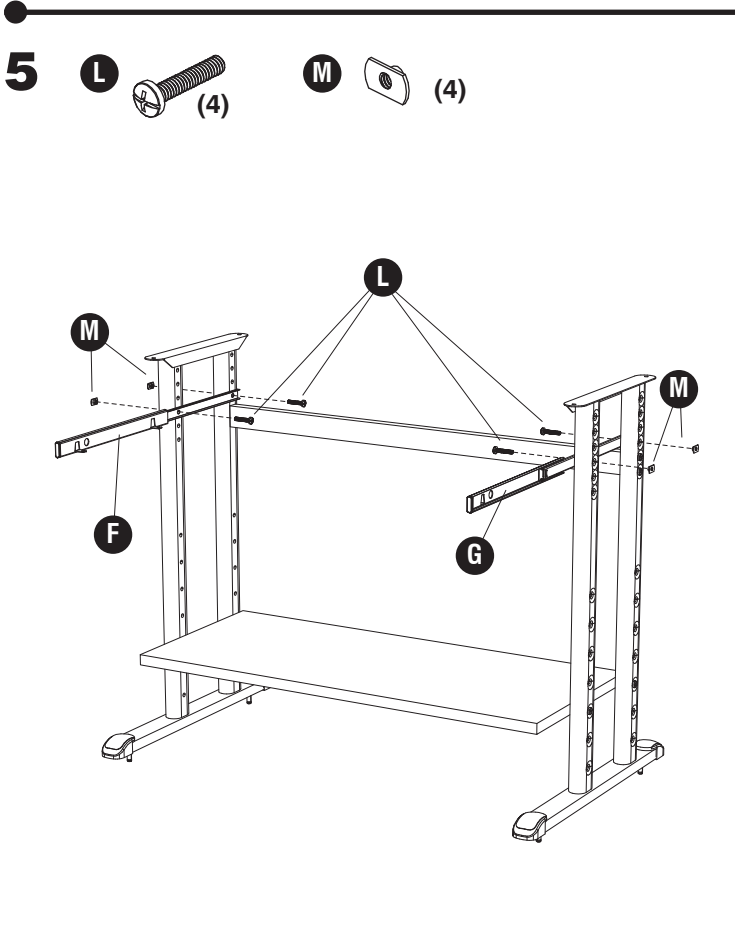
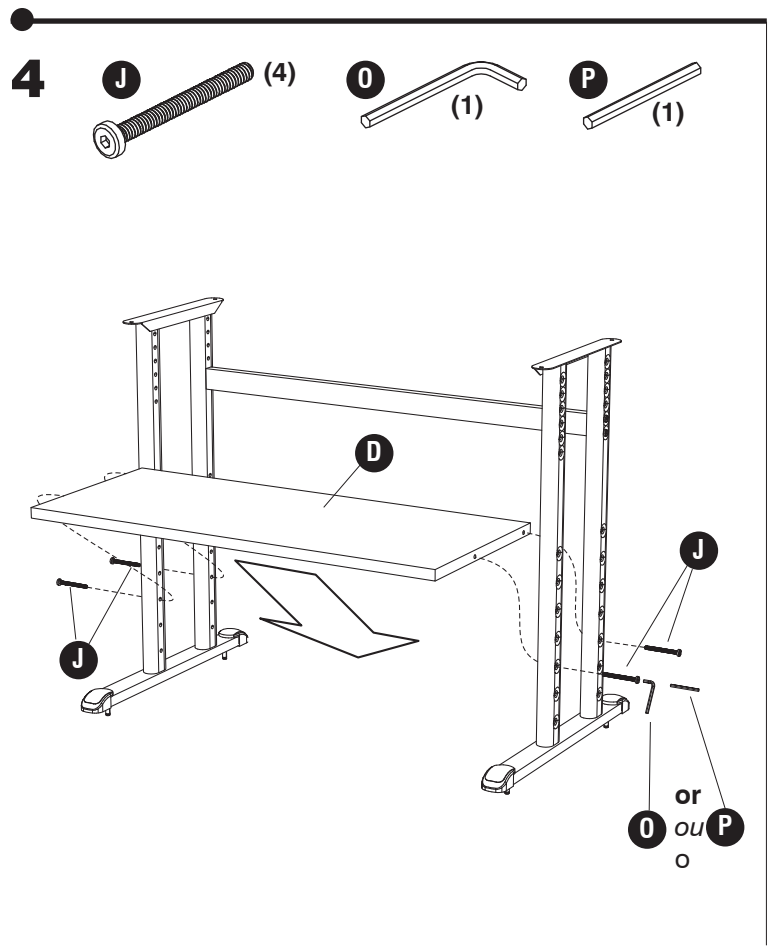
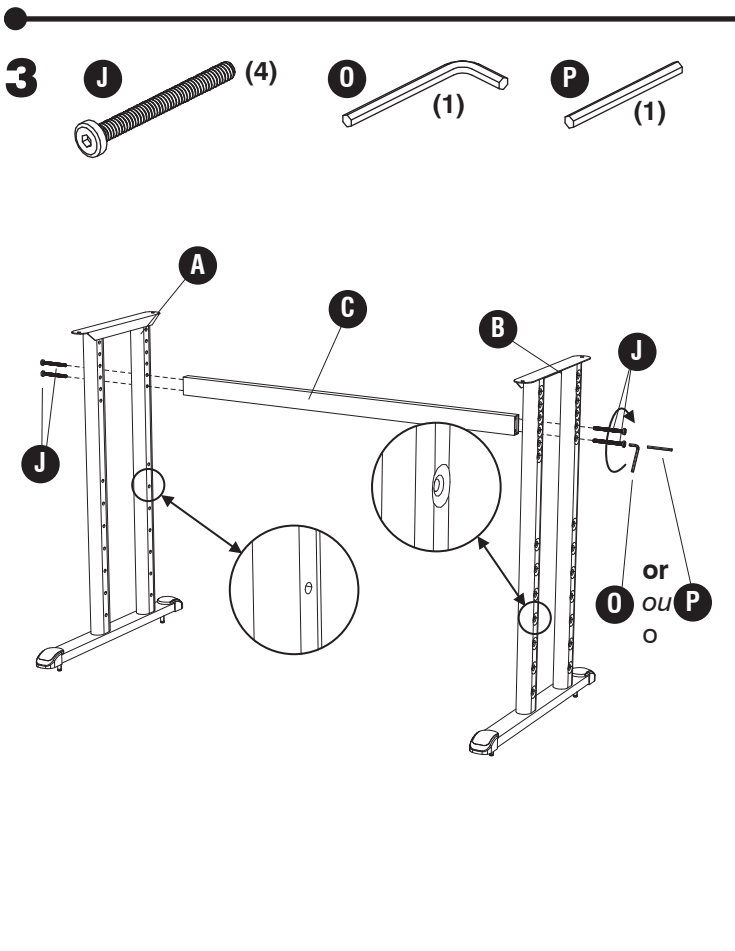
<p><b>Q</b>  <b>Caster Stem</b> <i>Dispositif d'insertion pour roulettes</i> Enganche para las rueditas <b>QTY: 4 #1880-26NC</b></p>	<p><b>S</b>  <b>Locking Caster</b> <i>Roue avec frein</i> rueda con el freno <b>QTY: 2 #1880-24\$\$</b></p>	<p><b>T</b>  <b>Non-Locking Caster</b> <i>Roue sans frein</i> rueda sin el freno <b>QTY: 2 #1880-25\$\$</b></p>	<p><b>U</b>  <b>Foot End Cap</b> <i>Pied Embout</i> Tapa para el tubo <b>QTY: 4 #1881-10\$\$</b></p>
<p><b>R</b>  <b>Open-end Wrench</b> <i>Clé à fourche</i> Llave de boca <b>QTY: 1 #1880-33NC</b></p>	<p>\$\$\$Note: When corresponding about parts, be sure to state color: <b>Black (BL) or Gray (GR).</b> \$\$\$Noter: Quand correspondre au sujet de parties, soyez sûr d'affirmer la couleur: <i>Noir (BL) ou Gris (GR).</i> \$\$\$Note: Al correspondre sobre las piezas, esté seguro declarar el color: Negro (BL) o Gris (GR).</p>		

1

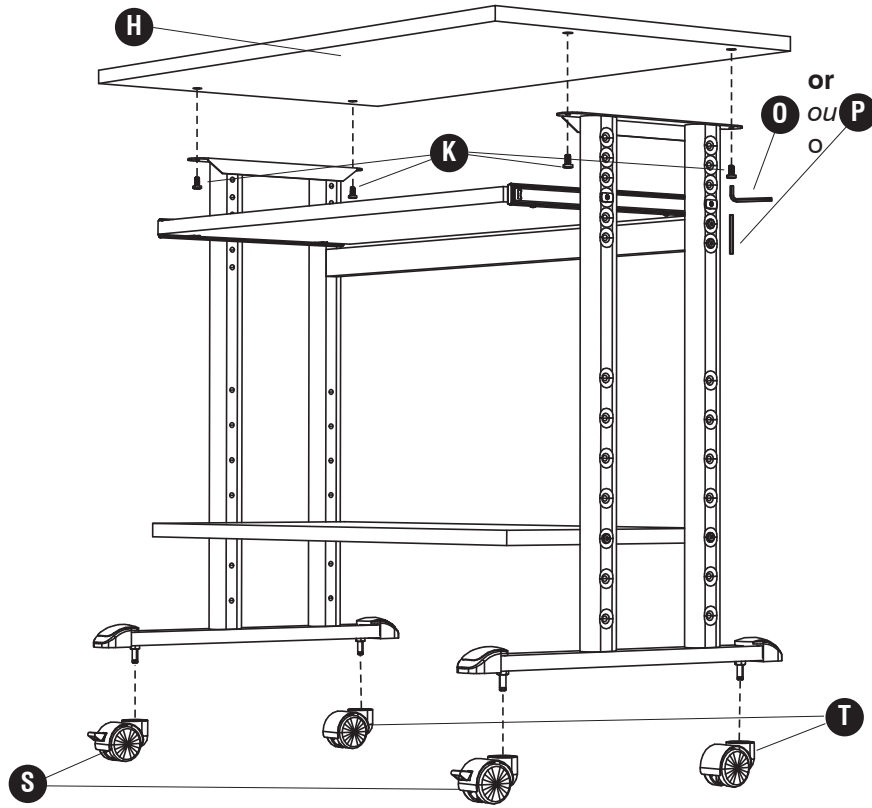
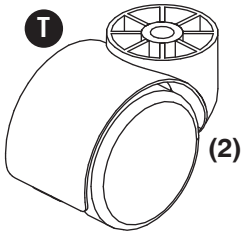
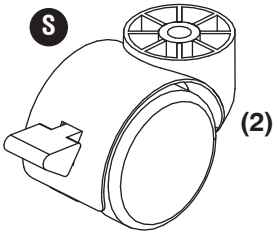


2





7 **K**  (4)



8

