

**ASSEMBLY INSTRUCTIONS**

**INSTRUCTIONS DE MONTAGE • INSTRUCCIONES DE ENSAMBLAJE**

**TOOLS REQUIRED:** Allen Wrench, Open-end Wrench (BOTH INCLUDED); Phillips Screwdriver

**PRODUCT WARRANTY REGISTRATION** is available online at: [www.safcoproducts.com](http://www.safcoproducts.com)

- **OUTILS REQUIS :** Clef Allen, Clé à fourche (INCLUDES TOUTES LES DEUX) ; tournevis à pointe cruciforme
- L'INSCRIPTION POUR LA GARANTIE DU PRODUIT est disponible sur l'Internet : [www.safcoproducts.com](http://www.safcoproducts.com)

- **HERRAMIENTAS REQUERIDAS:** Llave Allen, Llave de boca (SE INCLUYEN AMBAS); Destornillador Phillips®
- EI REGISTRO PARA LA GARANTÍA DEL PRODUCTO está disponible en la Internet: [www.safcoproducts.com](http://www.safcoproducts.com)

**Primary Parts • Pièces principales • Piezas de primer orden**

PARTS LIST / LISTE DES PIÈCES / LISTA DE PIEZAS			
CODE / CODIGO	DESCRIPTION / DESCRIPTION / DESCRIPCIÓN	QTY. / QUANTITÉ / CANTIDAD	PART NO. / N° DE PIÈCE / NO. DE PIEZA
(A)	Left Leg / Pied gauche / Pata izquierdo	1	1923-02\$\$
(B)	Right Leg / Pied droit / Pata derecha	1	1923-03\$\$
(C)	Back Panel / Panneau arrière / Panel trasero	1	1923-07\$
(D)	Fixed Shelf / L'étagère fixes / Estante fijo	2	1881-08\$
(E)	Sliding Shelf / Tablette coulissante / Repisa corrediza	1	1920-09\$
(F)	Left Slide / Le glissement gauche / El deslizamiento izquierdo	1	1920-15NC
(G)	Right Slide / Le glissement droit / El deslizamiento derecho	1	1920-16NC
(H)	Top Panel / Panneau supérieur / Panel superior	1	1920-01\$
(I)	Side Panel / Panneau latéral / Panel lateral	2	1883-04\$\$

§Note: When corresponding about parts, be sure to state color:

Cherry (CY), Gray (GR) or Medium Oak (MO).

§Noter: Quand correspondre au sujet de parties, soyez sûr d'affirmer la couleur:

Cerise (CY), Gris (GR) ou Chêne Moyen (MO).

§Note: Al corresponder sobre las piezas, esté seguro declarar el color:

Cereza (CY), Gris (GR) o Roble Pálido (MO).

§§Note: When corresponding about parts, be sure to state color:

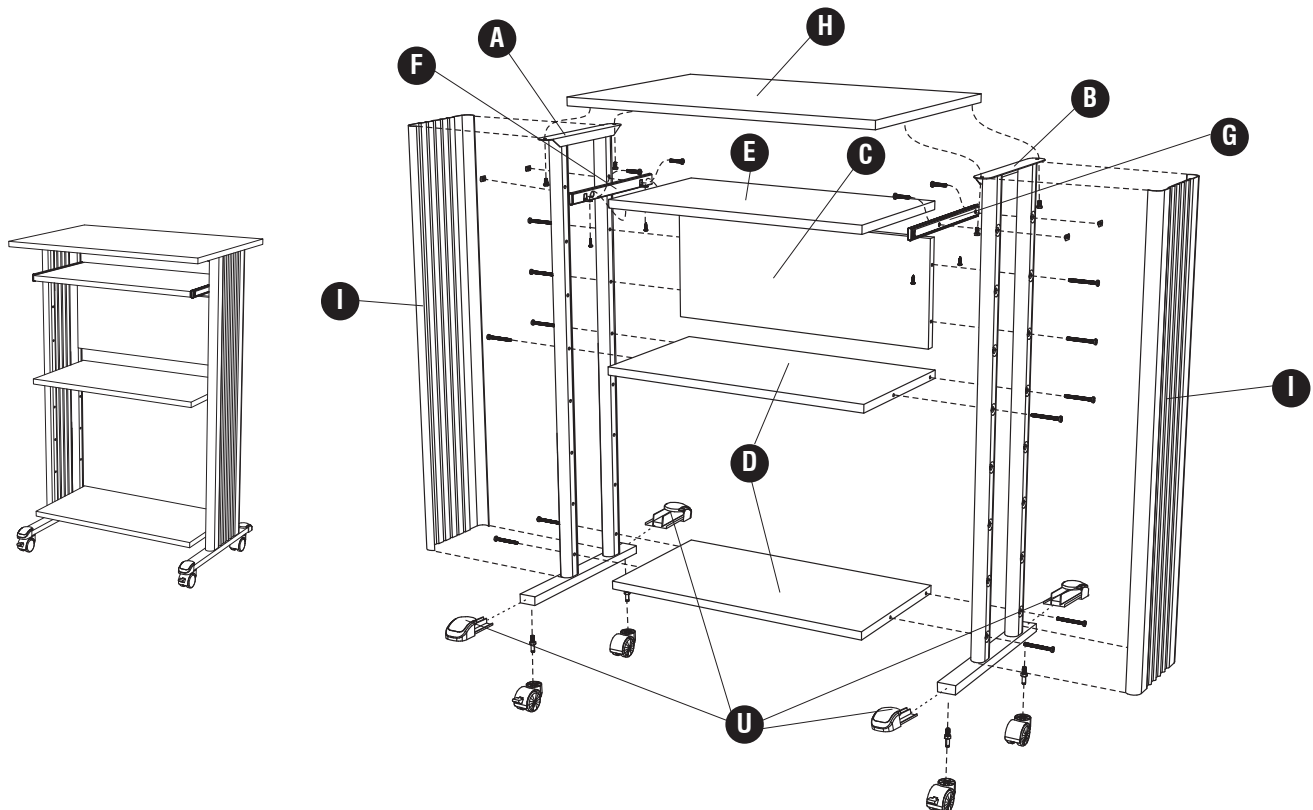
Black (BL) or Gray (GR).

§§Noter: Quand correspondre au sujet de parties, soyez sûr d'affirmer la couleur:

Noir (BL) ou Gris (GR).

§§Note: Al corresponder sobre las piezas, esté seguro declarar el color:

Negro (BL) o Gris (GR).



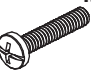






L'Assistance téléphonique à la clientèle Safco au 1-800-664-0042  
de 8H00 à 16H30 (Heure centrale) (Opérateurs de langue anglaise)

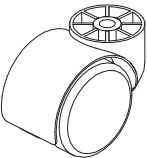
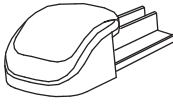

Línea directa para el cliente de Safco 1-800-664-0042  
de 8:00 AM a 4:30 PM (Hora Central) (Operadores que hablan inglés)

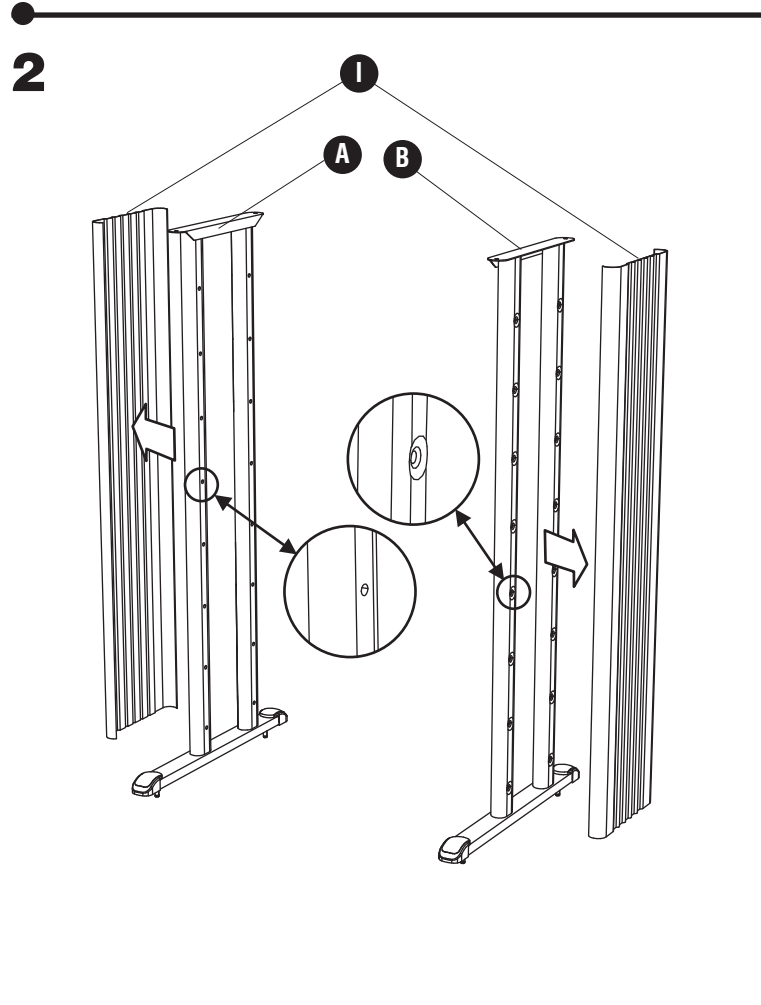
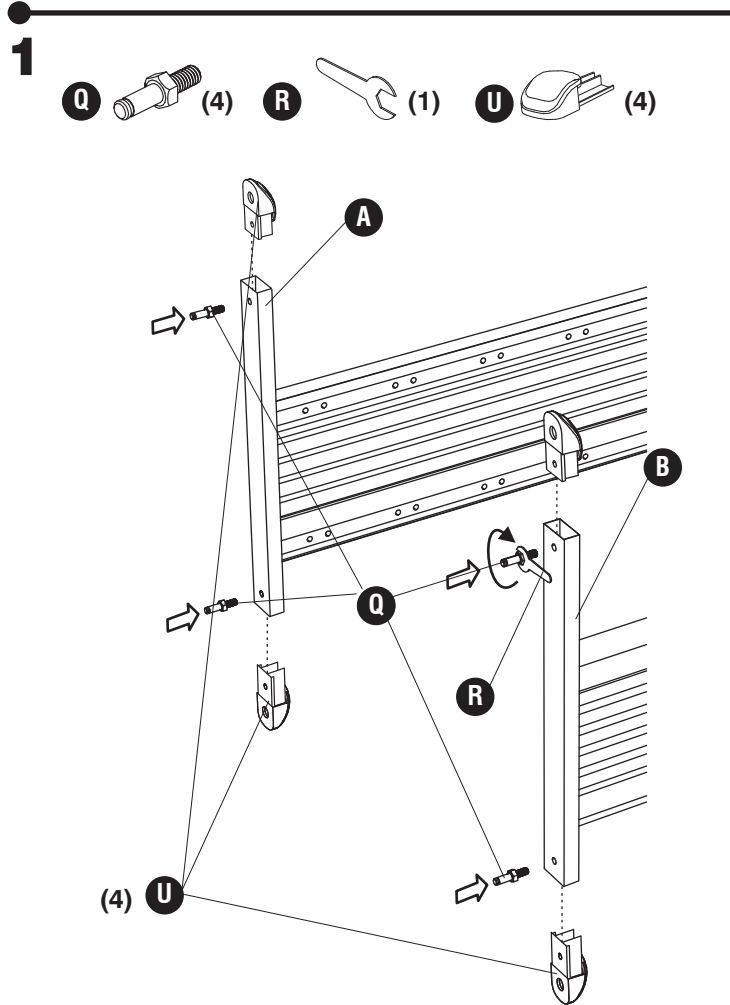
# Hardware • Matériel • El material

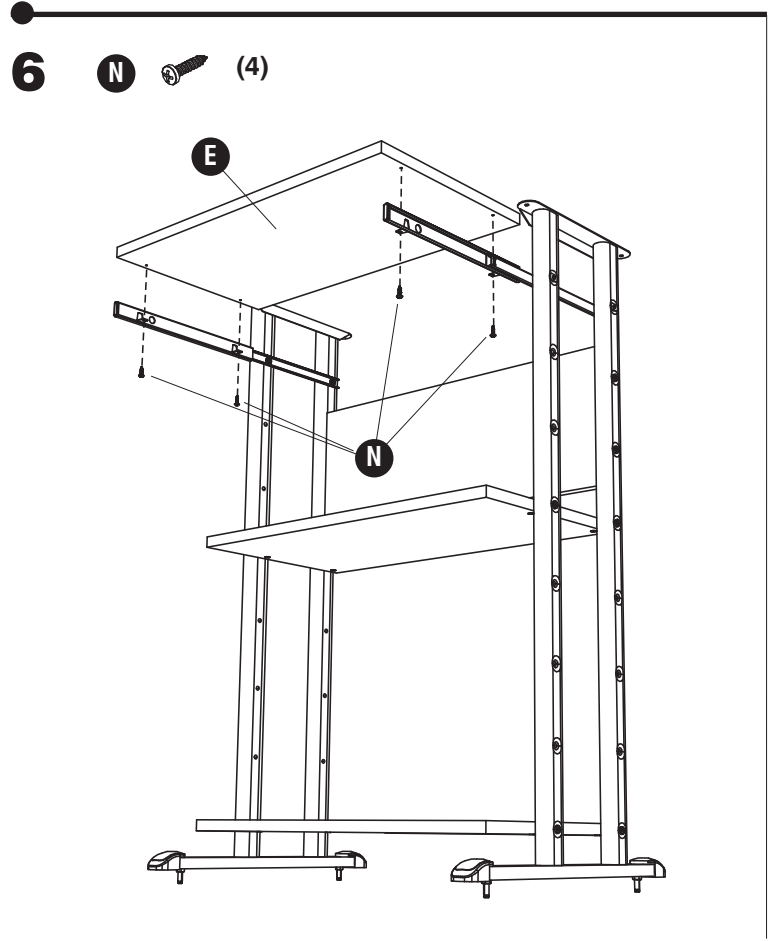
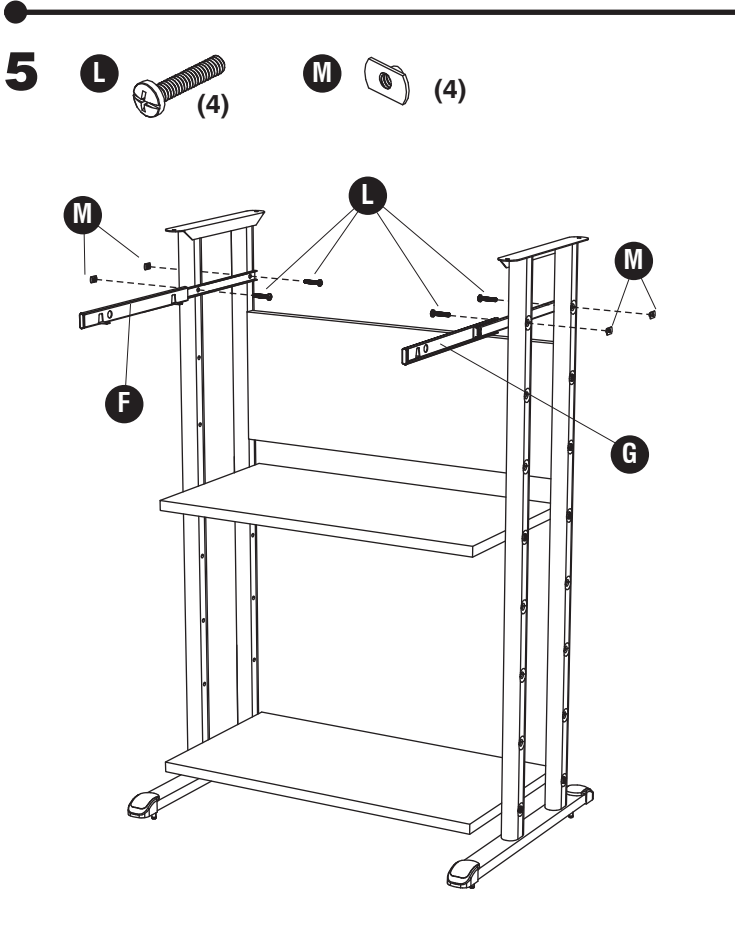
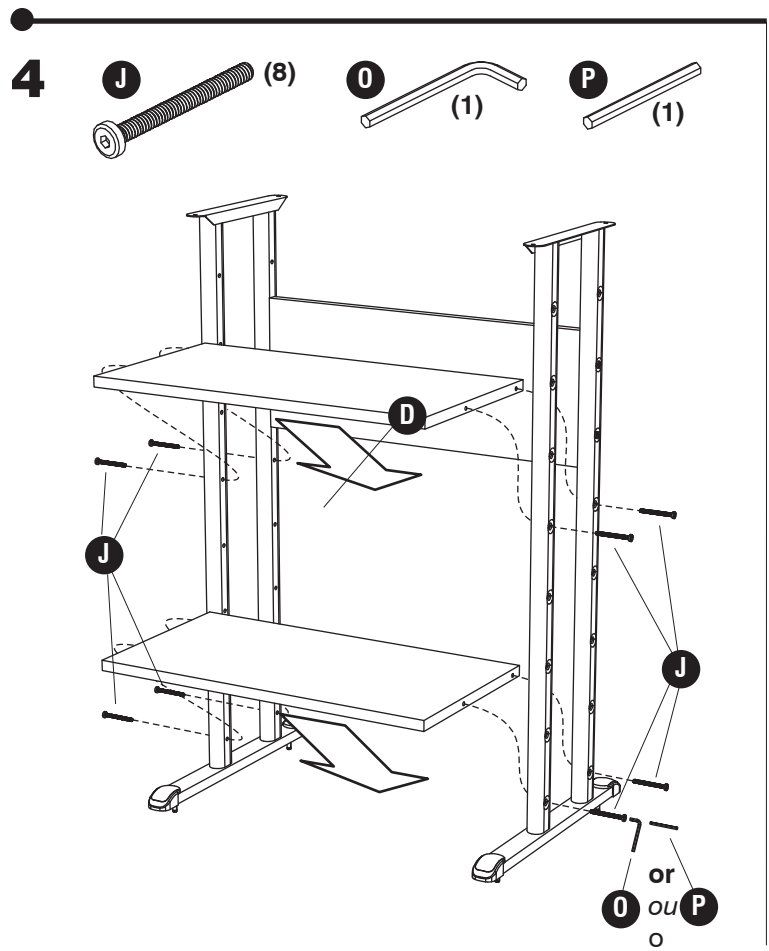
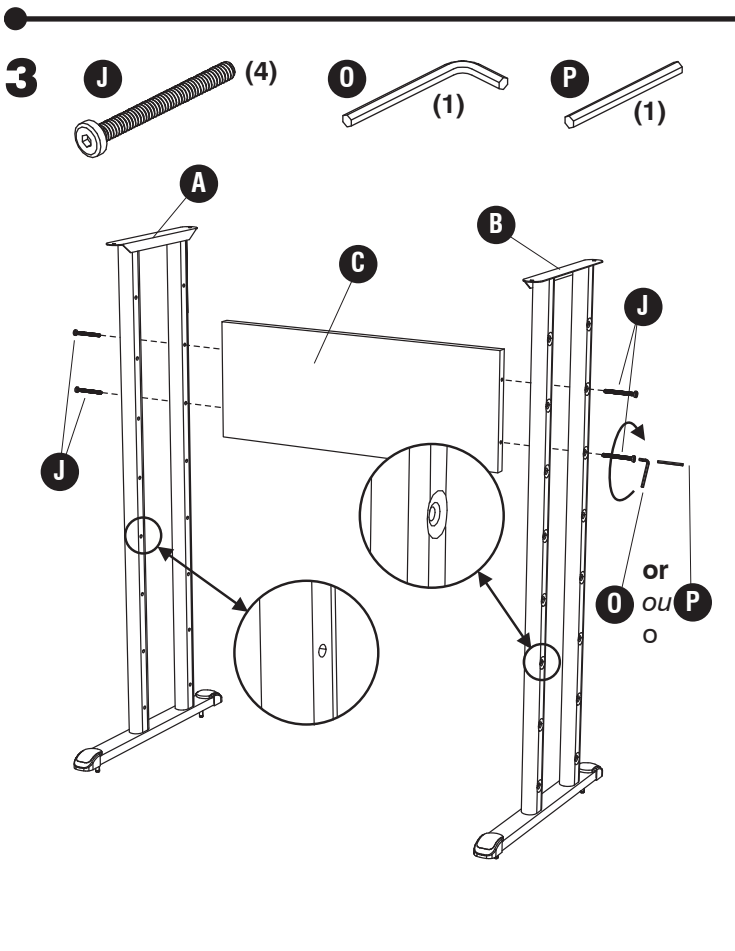
## HARDWARE PACK / PAQUET MATÉRIEL / PAQUETE MATERIAL 1923-19\$\$\$

<b>J</b>  <b>Long Screw</b> Longue vis Tornillo largo <b>QTY: 12 #1880-27\$\$\$</b>	<b>K</b>  <b>Short Screw</b> Courte vis Tornillo corto <b>QTY: 4 #1880-23\$\$\$</b>	<b>L</b>  <b>Medium Screw</b> Moyen vis Tornillo medio <b>QTY: 4 #1920-21\$\$\$</b>	<b>M</b>  <b>T-Nut</b> Écrou de "T" Tuerca de "T" <b>QTY: 4 #1920-29\$\$\$</b>	<b>N</b>  <b>Small Screw</b> Petit vis Tornillo pequeño <b>QTY: 4 #1920-22\$\$\$</b>
<b>O</b>  <b>Allen Wrench</b> Clef Allen Llave Allen <b>QTY: 1 #1880-34NC</b>	<b>P</b>  <b>Allen Bit</b> Morceau Allen Pedazo Allen <b>QTY: 1 #1880-35NC</b>	<p>\$\$\$Note: When corresponding about parts, be sure to state color: <b>Black (BL) or Chrome (CR).</b>                  \$\$\$Noter: Quand correspondre au sujet de parties, soyez sûr d'affirmer la couleur: <b>Noir (BL) ou Chromé (CR).</b>                  \$\$\$Note: Al corresponder sobre las piezas, esté seguro declarar el color: <b>Negro (BL) o Cromo (CR).</b></p>		

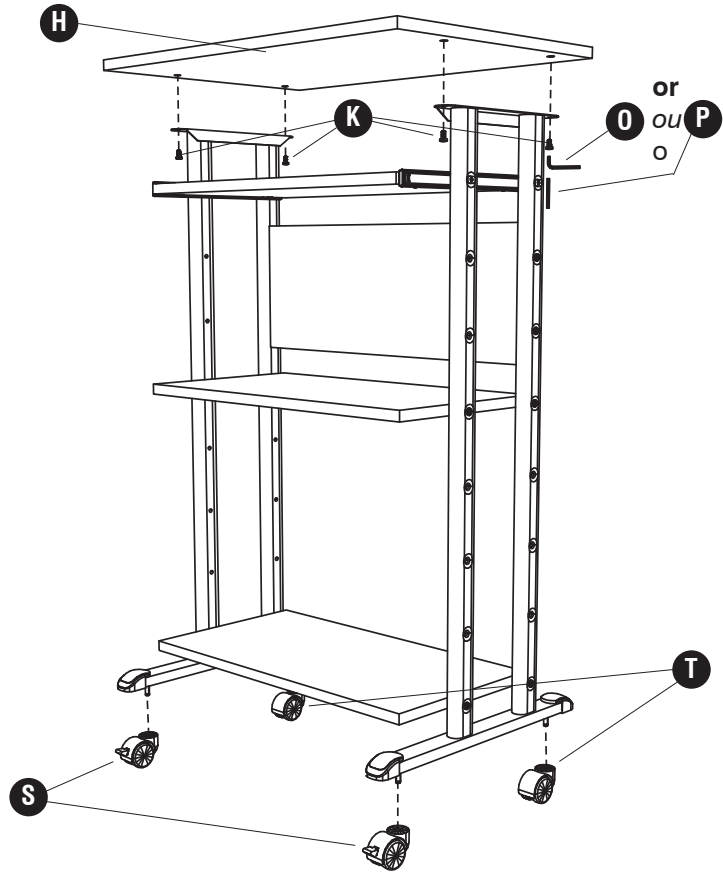
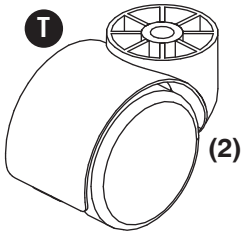
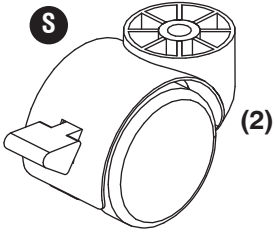
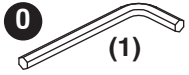
## HARDWARE PACK / PAQUET MATÉRIEL / PAQUETE MATERIAL 1880-99\$\$\$

<b>Q</b>  <b>Caster Stem</b> Dispositif d'insertion pour roulettes Enganche para las rueditas <b>QTY: 4 #1880-26NC</b>	<b>S</b>  <b>Locking Caster</b> Roue avec frein rueda con el freno <b>QTY: 2 #1880-24\$\$\$</b>	<b>T</b>  <b>Non-Locking Caster</b> Roue sans frein rueda sin el freno <b>QTY: 2 #1880-25\$\$\$</b>	<b>U</b>  <b>Foot End Cap</b> Pied Embout Tapa para el tubo <b>QTY: 4 #1881-10\$\$\$</b>
<b>R</b>  <b>Open-end Wrench</b> Clé à fourche Llave de boca <b>QTY: 1 #1880-33NC</b>	<p>\$\$\$Note: When corresponding about parts, be sure to state color: <b>Black (BL) or Gray (GR).</b>                  \$\$\$Noter: Quand correspondre au sujet de parties, soyez sûr d'affirmer la couleur: <b>Noir (BL) ou Gris (GR).</b>                  \$\$\$Note: Al corresponder sobre las piezas, esté seguro declarar el color: <b>Negro (BL) o Gris (GR).</b></p>		





7 **K**  (4)



8

