

## ASSEMBLY INSTRUCTIONS

### INSTRUCTIONS DE MONTAGE • INSTRUCCIONES DE ENSAMBLAJE

**TOOLS REQUIRED:** Phillips Screwdriver; Allen Wrench(included)

**PRODUCT WARRANTY CARD** is available online at: [www.safcoproducts.com](http://www.safcoproducts.com)

• **OUTILS REQUIS:** tournevis à pointe cruciforme; Clef Allen(incluse)

• **HERRAMIENTAS REQUERIDAS:** Destornillador Phillips® ; Llave Allen(incluida)

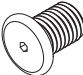


• Se reporter au formulaire d'inscription de garantie du produit: [www.safcoproducts.com](http://www.safcoproducts.com)

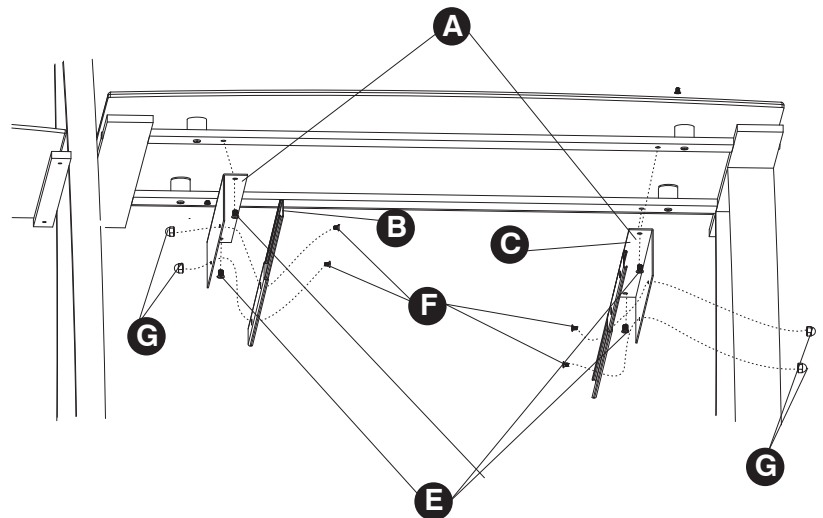
• Consulte el formulario de Registro de Garantía de Productos: [www.safcoproducts.com](http://www.safcoproducts.com)

#### PARTS LIST / LISTE DES PIÈCES / LISTA DE PIEZAS

CODE CODIGO	DESCRIPTION / DESCRIPTION / DESCRIPCIÓN	QTY. QTÉ	PART NO. N° DE PIÈCE NO. DE PIEZA
(A)	Tray support / Suppot pour la Plaque / Bandeja soporte	2	1940-01BL
(B)	Tray Glide left / Glissières, pour le côté gauche/ Rieles de la izquierda	1	1940-24NC
(C)	Tray Glide Right/ Glissières, pour le côté droit/ Rieles de la derecho	1	1940-25NC
(D)	Tray/ Plaque /Bandeja	1	1940-02BL

#### Hardware Pack Paquet Matériel /Paquete Material 1940-19NC

<b>(E)</b>  <b>Small Screw</b> <i>Petit Vis</i> Tornillo pequeño Qty. / Qté. / Cant. 4 1940-22BL	<b>(F)</b>  <b>Tray Screw</b> <i>Plaque Vis</i> Tornillo Bandeja Qty. / Qté. / Cant. 8 1940-23BL
<b>(G)</b>  <b>Acorn Nut</b> <i>Écrou borgne</i> Bellota Tuerca Qty. / Qté. / Cant. 4 1940-26BL	<b>Allen Wrench (not shown)</b> <i>Clef Allen</i> (non représenté) Llave Allen (no se muestra) Qty. / Qté. / Cant. 1 1936-27NC



**NOTE: Perforated pattern must be in back of tray**

**NOTE: Motif perforé doit être dans le dos du plateau**

**NOTA: La parte posterior de la bandeja tiene el patrón de perforación**

