



an LDI Spaces Company  
 Minneapolis, MN 55428  
[www.safcoproducts.com](http://www.safcoproducts.com)

# RestEase™ Foot Rest

RestEase™ *Repose-Pieds* • RestEase™ *Reposapiés*

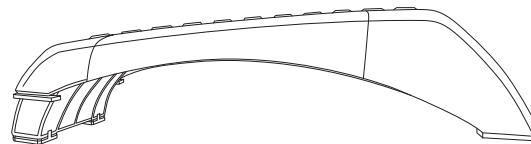
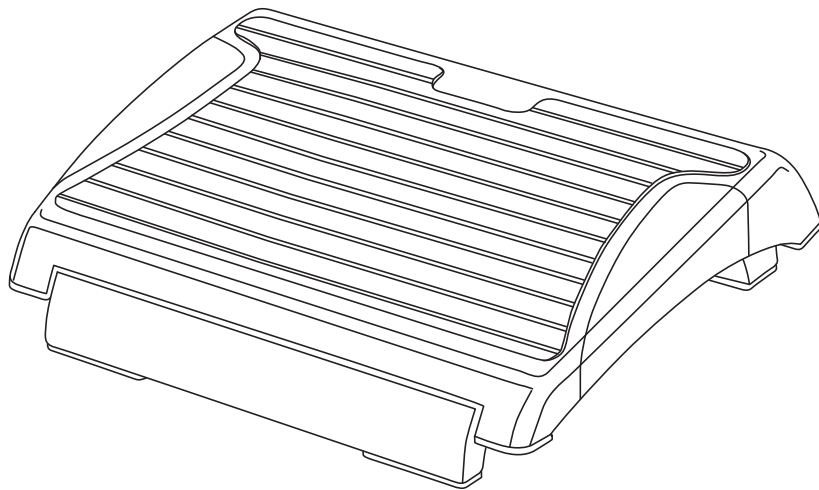
# 2120

## INSTRUCTIONS INSTRUCTIONS • INSTRUCCIONES

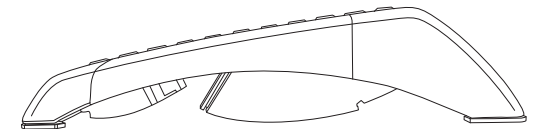
**PRODUCT WARRANTY REGISTRATION** is available online at: [www.safcoproducts.com](http://www.safcoproducts.com)

• L'INSCRIPTION POUR LA GARANTIE DU PRODUIT est disponible sur l'Internet : [www.safcoproducts.com](http://www.safcoproducts.com)

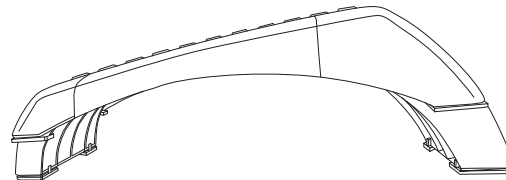
• EI REGISTRO PARA LA GARANTÍA DEL PRODUCTO está disponible en la Internet: [www.safcoproducts.com](http://www.safcoproducts.com)



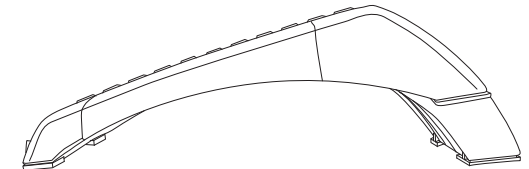
**Angle / Angle / Ángulo: 6°**



**Angle / Angle / Ángulo: 12°**



**Angle / Angle / Ángulo: 16°**



**Angle / Angle / Ángulo: 25°**

**L'Assistance téléphonique à la clientèle Safco au 1-800-664-0042**  
 de 8H00 à 16H30 (Heure centrale) (Opérateurs de langue anglaise)

**Línea directa para el cliente de Safco 1-800-664-0042**  
 de 8:00 AM a 4:30 PM (Hora Central) (Operadores que hablan inglés)

2120-37MP: 02/06

For questions or concerns, please call the **Safco Consumer Hot Line 1-800-664-0042**  
 available Monday-Friday 8:00 AM to 4:30 PM (Central Time) (English-speaking operators)