

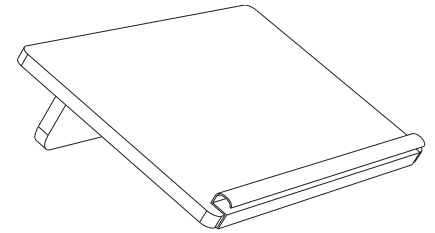


Ergo-Comfort® Read/Write Copy Stand

L'étagère pour Lisez / Écrivez • El estante para Lea / Escriba

MODEL NUMBER
NUMÉRO DE MODÈLE **2156**
NÚMERO DE MODELO

PARTS LIST / LISTE DE PIÈCES / LISTA DE PIEZAS			
Code N° N°	Description / Description / Descripción	QTY. / QUANTITÉ/ CANTIDAD	Part No. N° de pièce N° de pieza
A	Shelf with Cams / Étagère avec Cames / El estante con Levas		
	Light Gray Shelf / Gris Clair Étagère / Ligero Gris Estante	1	2156-01
	Black Shelf / Noir Étagère / Negro Estante	1	2156-01BL
B	Leg with Cam Bolts / Jambe avec Boulons / La pierna con Pernos		
	Light Gray Leg / Gris Clair Jambe / Ligero Gris Pierna	1	2156-02
	Black Leg / Noir Jambe / Negro Pierna	1	2156-02BL

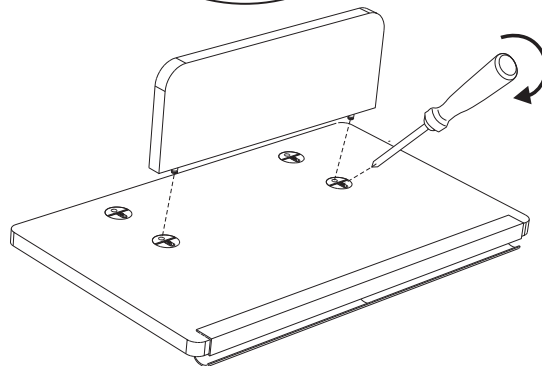
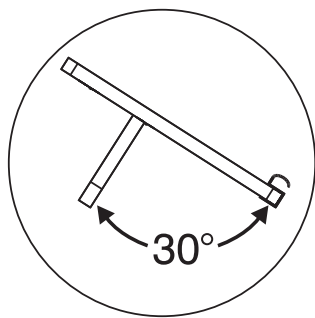
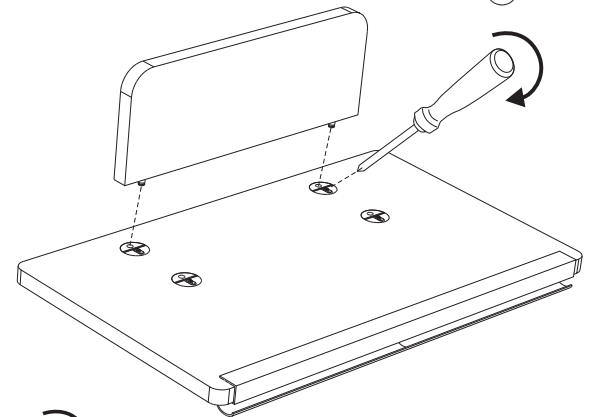
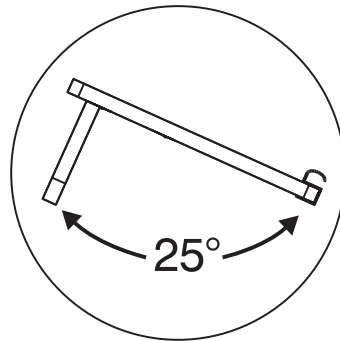
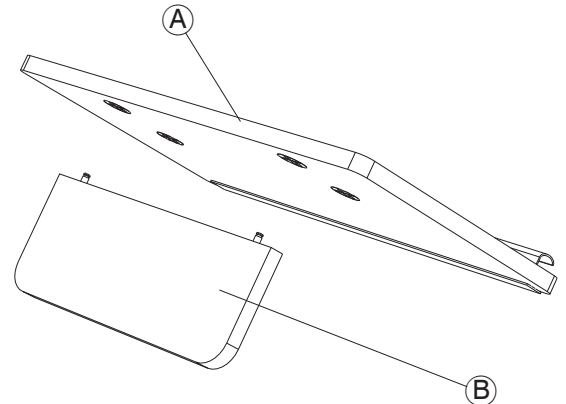


ASSEMBLED UNIT
ENSEMBLE MONTÉ
UNIDAD ENSAMBLADA

TOOLS REQUIRED:
SCREWDRIVER

OUTILS NÉCESSAIRE :
TOURNEVIS

HERRAMIENTAS NECESARIAS:
DESTORNILLADOR



For questions or concerns, please call
Safco Consumer Hot Line 1-800-664-0042
available Monday-Friday 8:00 AM to 4:30 PM (Central Time)
(English-speaking operators)

Si tiene preguntas o inquietudes, por favor llame a
Safco Consumer Hot Line al 1-800-664-0042.
Disponible de lunes a viernes de 8:00 a.m. a 4:30 p.m.
(hora del centro)
(las operadoras hablan inglés)

Si vous avez des questions à poser ou des préoccupations à
exprimer, vous pouvez joindre la ligne téléphonique d'assistance à
la clientèle de Safco en composant
le 1-800-664-0042. La ligne est ouverte du lundi au vendredi, entre 8
h et 16 h 30 (heure du Centre).
(Les standardistes sont d'expression anglaise.)