

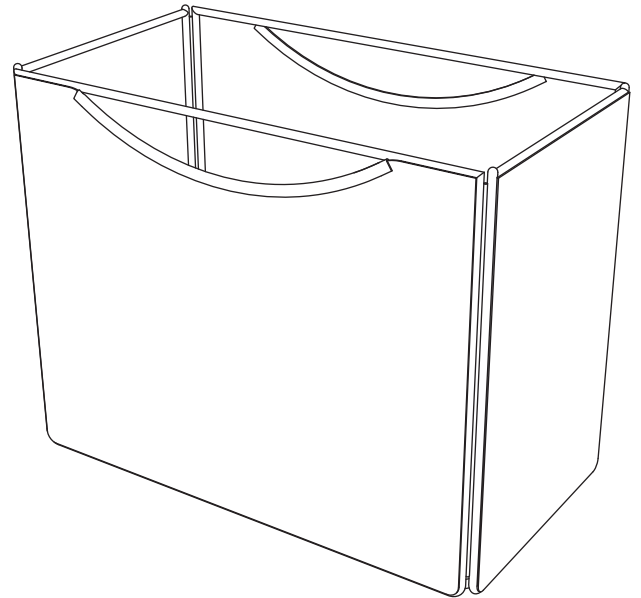
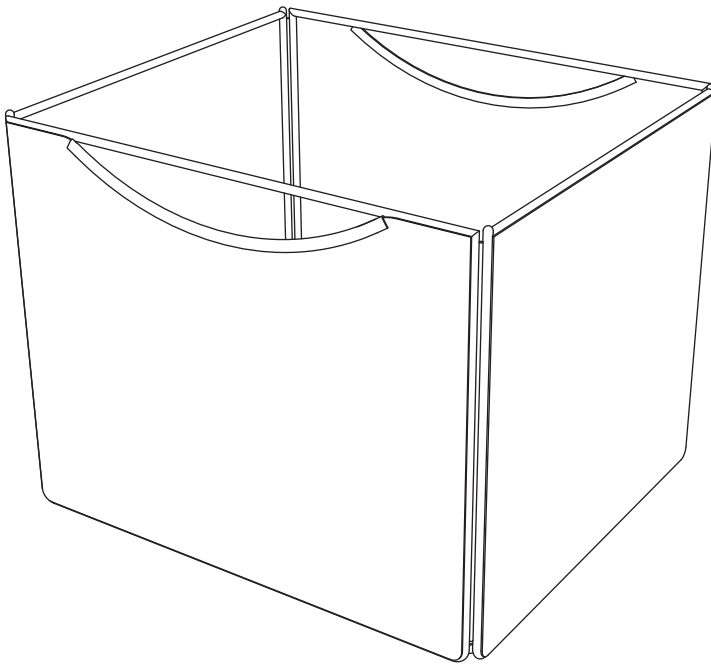
ASSEMBLY INSTRUCTIONS
INSTRUCCIONES DE MONTAJE
INSTRUCCIONES DE ENSAMBLAJE

2169, 2170
Onyx™

Mesh Desktop Box Files

Boîte de bureau en maille

Malla archivo caja para equipos de escritorio



PRODUCT WARRANTY REGISTRATION is available online at: www.safcoproducts.com

• L'INSCRIPTION POUR LA GARANTIE DU PRODUIT est disponible sur l'Internet : www.safcoproducts.com

• EI REGISTRO PARA LA GARANTÍA DEL PRODUCTO está disponible en la Internet: www.safcoproducts.com

For questions or concerns, please call **1-800-664-0042**
available Monday-Friday 7:00 AM to 6:00 PM (Central Time) (English-speaking operators)

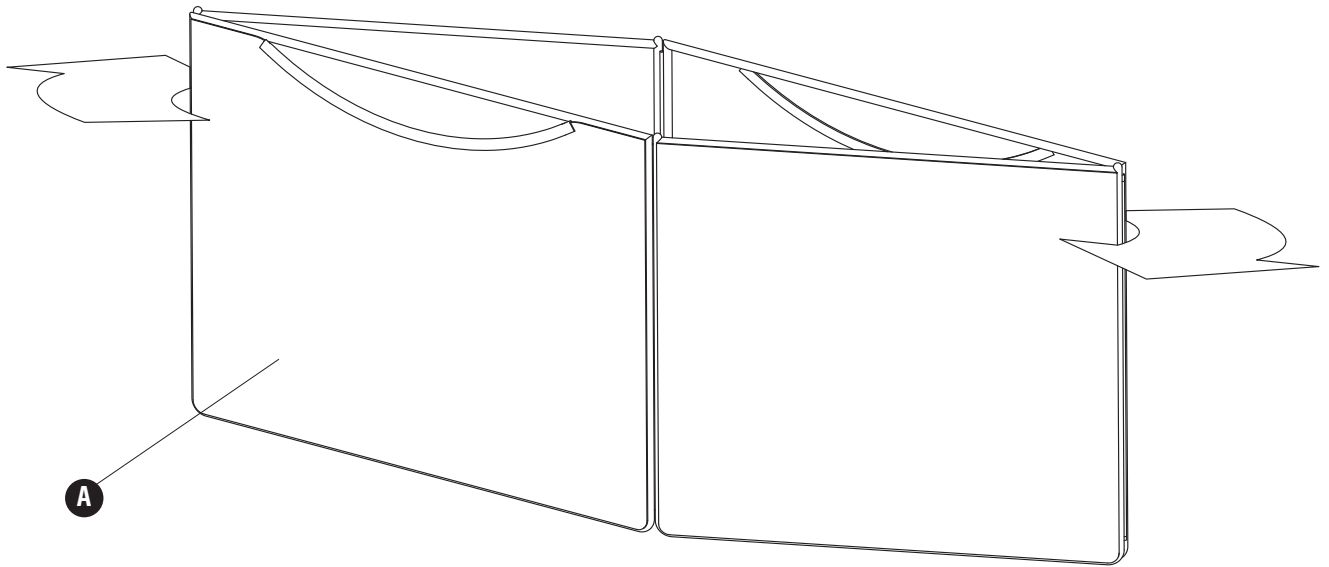
Si vous avez des questions pour poser ou les préoccupations pour exprimer, connecter **au 1-800-664-0042** de 7H00 à 18H00 (Heure centrale) (Opérateurs de langue anglaise)

Si usted tiene preguntas o preocupaciones, por favor llame **1-800-664-0042** de 7:00 AM a 6:00 PM (Hora Central) (Operadores que hablan inglés)

PARTS LIST/ LISTE DES PIÈCES/LISTA DE PIEZAS

CODE	DESCRIPTION	QTY	PART NO.
Ⓐ	Side panel/ Panneau latéral/ Panel lateral 6 Inch/ 15 cm/ 6 plugadas 10 Inch / 25 cm/ 10 plugadas	1	2169-01BL 2170-01BL
Ⓑ	Bottom panel/ Panneau inférieur/ Panel inferior 6 Inch/ 15 cm/ 6 plugadas 10 Inch/ 25 cm/ 10 plugadas	1	2169-02BL 2170-02BL

1



2

