



an LDI Spaces Company  
 Minneapolis, MN 55428  
 www.safcoproducts.com

# RSVP™ Fixed Height Table Base

RSVP™ Base de hauteur fixe de table • RSVP™ Base de altura fija para la mesa

# 2656

## ASSEMBLY INSTRUCTIONS

### INSTRUCTIONS DE MONTAGE • INSTRUCCIONES DE ENSAMBLAJE

**TOOLS REQUIRED:** Allen Wrench (included)

**PRODUCT WARRANTY CARD** is available online at: [www.safcoproducts.com](http://www.safcoproducts.com)

• **OUTILS REQUIS:** Clé Allen (incluse) • Se reporter au formulaire d'inscription de garantie du produit: [www.safcoproducts.com](http://www.safcoproducts.com)

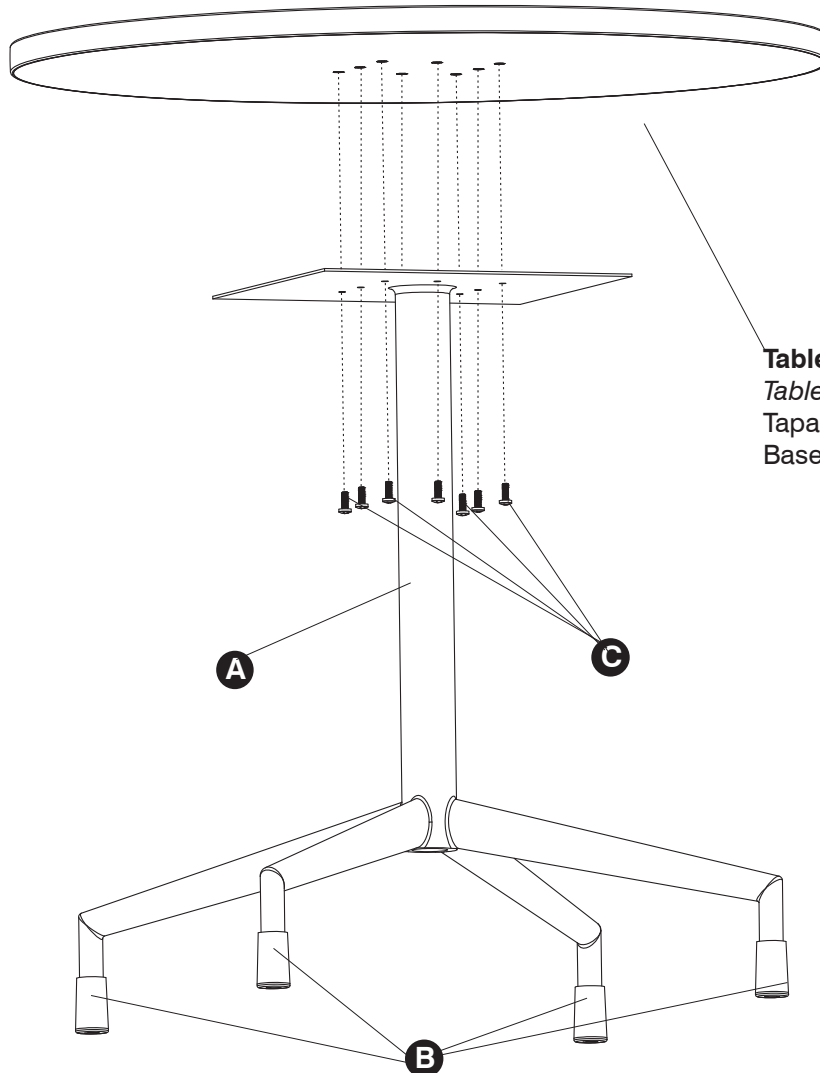
• **HERRAMIENTAS REQUERIDAS:** Llave Allen (incluido)  
 • Consulte el formulario de Registro de Garantía de Productos: [www.safcoproducts.com](http://www.safcoproducts.com)

PARTS LIST / LISTE DES PIÈCES / LISTA DE PIEZAS			
CODE	DESCRIPTION / DESCRIPTION / DESCRIPCIÓN	QTY. QTÉ	PART NO. N° DE PIÈCE NO. DE PIEZA
(A)	Standard Base / Standard Base / Base Estándar	1	2656-01§
(B)	Foot (pre-installed) / Pied (pré-instalé) / Pie (pre-instalado)	4	2655-26BL
Hardware Pack Paquet Matériel /Paquete Material 2655-19NC			
(C)	Screw /Vis /Tornillo	8	2655-27NC
(D)	Allen Wrench (not shown) /Clé Allen (non représenté) /Llave Allen (no se muestra)		

§Note: When corresponding about parts, be sure to state color: Black (BL), or Silver (SL).

§ Noter: Quand correspondre au sujet de parties,soyez sûr d'affirmer la couleur: Noir (BL) ou Argent (SL).

§ Note: Al corresponder sobre las piezas,esté seguro declarar el color: Negro(BL) o Plata (SL).



**Table top sold separately**  
*Table surface se vendre séparément*  
 Tapa de tabla se vende por separado  
 Base neumática de la mesa