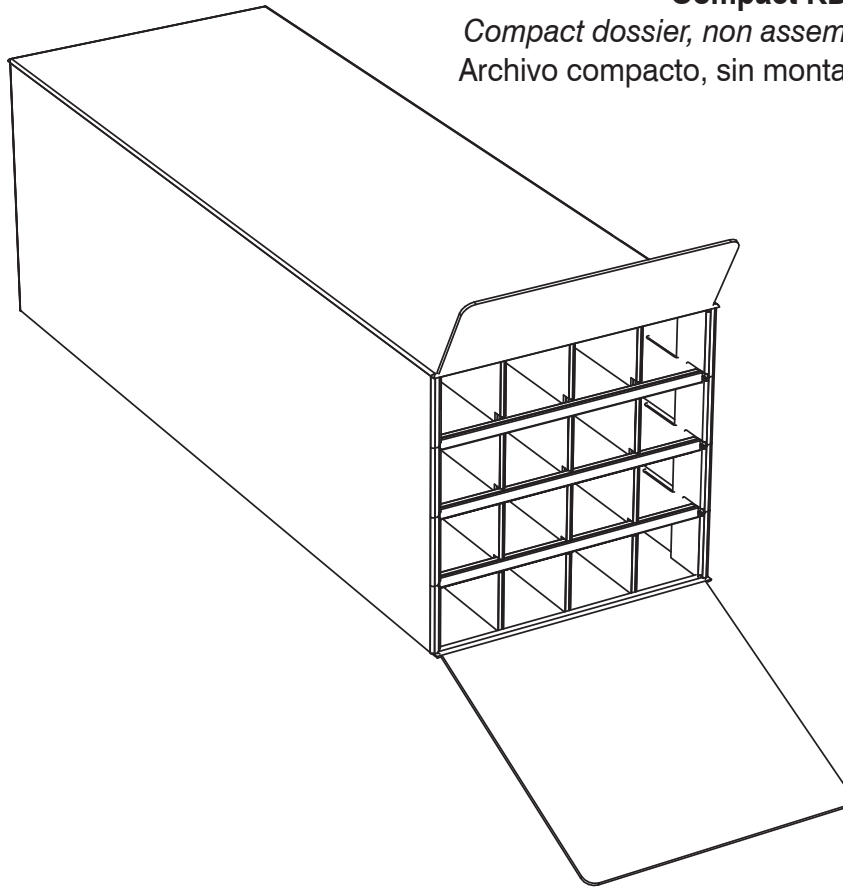


ASSEMBLY INSTRUCTIONS
INSTRUCTIONS DE MONTAGE
INSTRUCCIONES DE ENSAMBLAJE

3098

Compact KD Roll File

Compact dossier, non assemblés, pour roulés dessins
Archivo compacto, sin montar, para dibujos enrollados



PRODUCT WARRANTY REGISTRATION is available online at: www.safcoproducts.com

• L'INSCRIPTION POUR LA GARANTIE DU PRODUIT est disponible sur l'Internet : www.safcoproducts.com

• EI REGISTRO PARA LA GARANTÍA DEL PRODUCTO está disponible en la Internet: www.safcoproducts.com

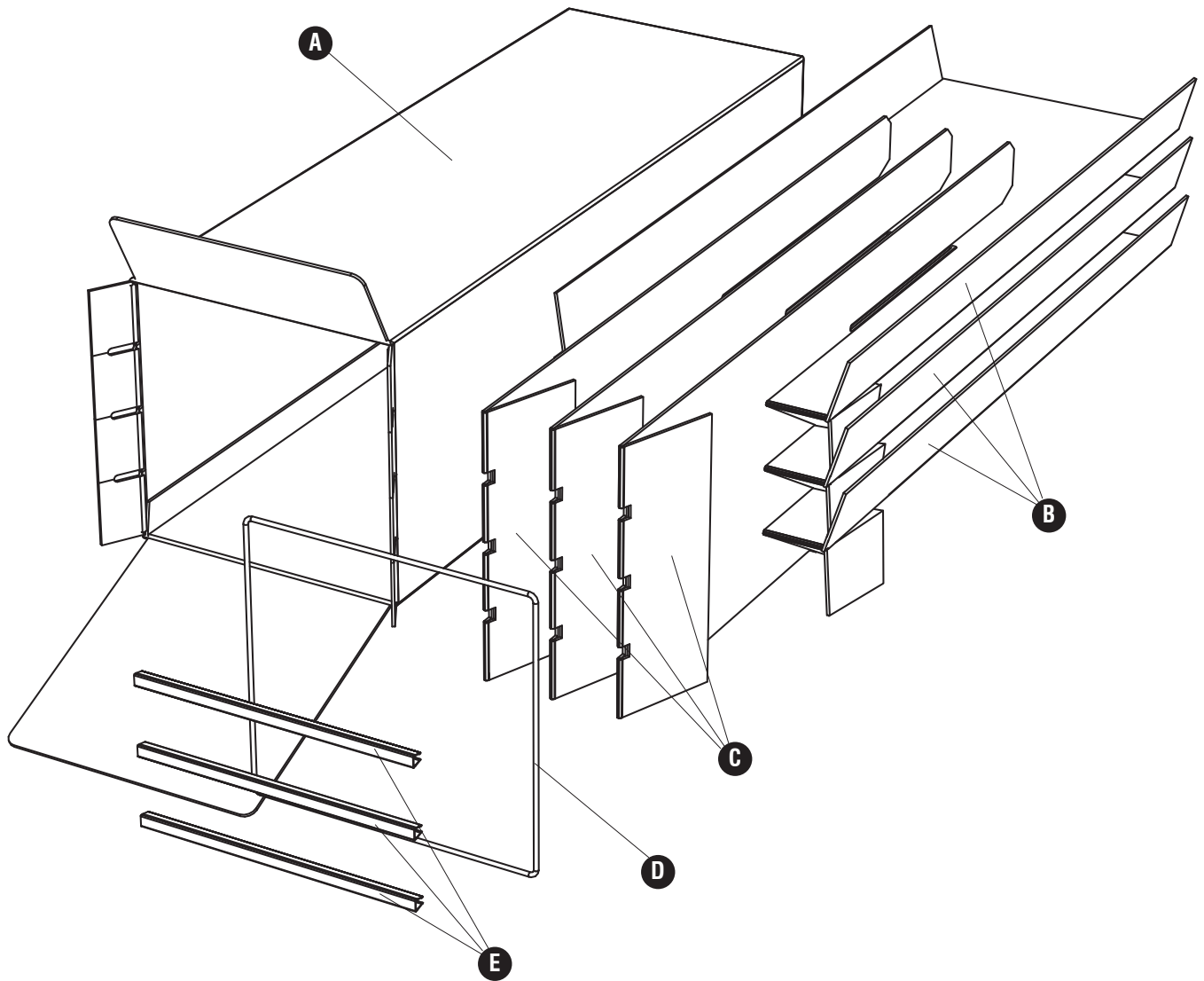
For questions or concerns, please call **1-800-664-0042**
available Monday-Friday 7:00 AM to 6:00 PM (Central Time) (English-speaking operators)

Si vous avez des questions pour poser ou les préoccupations pour exprimer, connecter **au 1-800-664-0042** de 7H00 à 18H00 (Heure centrale) (Opérateurs de langue anglaise)

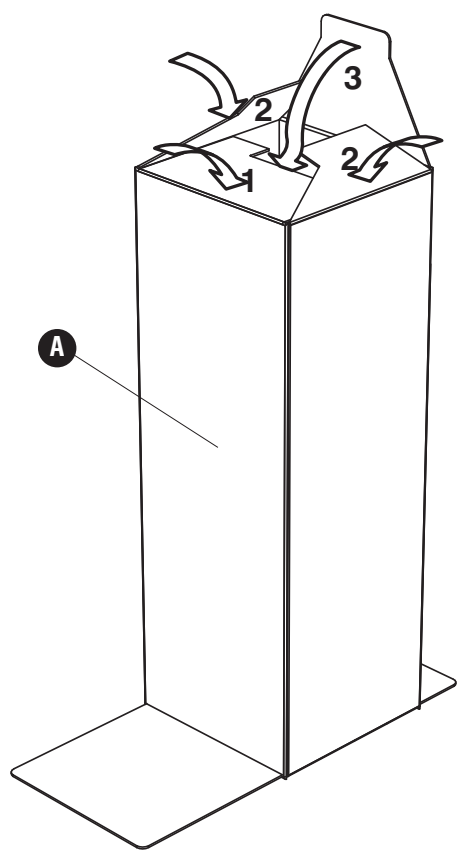
Si usted tiene preguntas o preocupaciones, por favor llame **1-800-664-0042** de 7:00 AM a 6:00 PM (Hora Central) (Operadores que hablan inglés)

Parts List / Liste des Pièces / Lista de Piezas

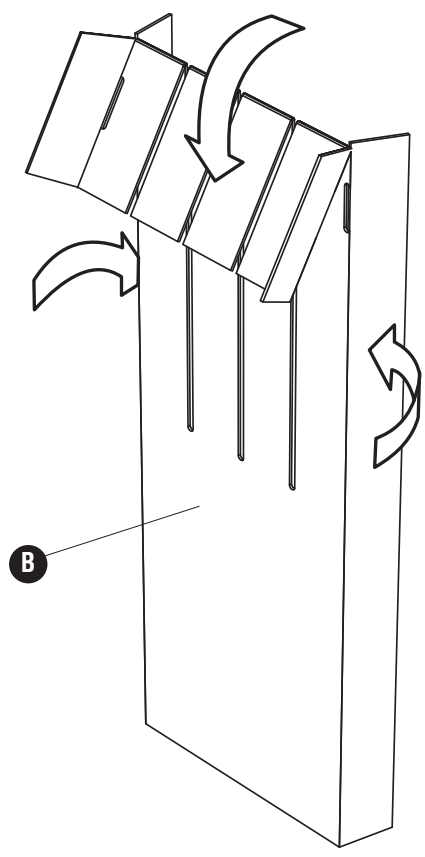
CODE / CODIGO	DESCRIPTION / DESCRIPTION / DESCRIPCIÓN	QUANTITY/ QUANTITÉ / CANTIDAD	PART NO. / N° DE PIECE / NO. DE PIEZA
(A)	Shell / Enveloppe / Módulo	1	3098-01NC
(B)	Horizontal Divider / Séparateur horizontale / Separador horizontal	3	3098-02NC
(C)	Vertical Divider / Séparateur verticale / Separador vertical	3	3098-03NC
(D)	Wire Frame / Cadre de fil / Marco de alambre	1	3098-04NC
(E)	Plastic Channel / Rainure plastique / Perfil plástico	3	3098-05BL



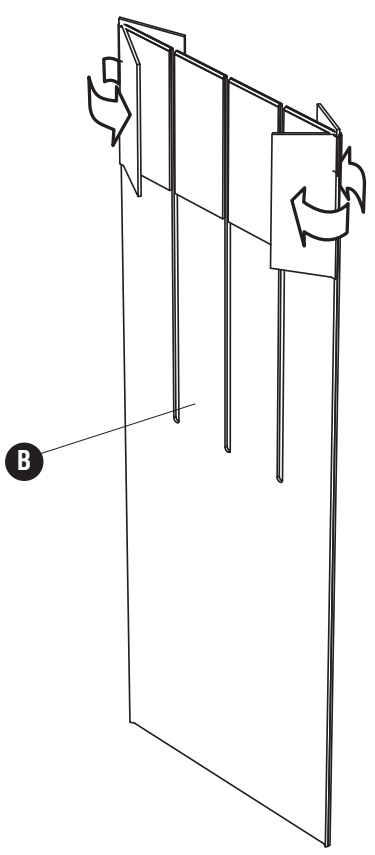
1



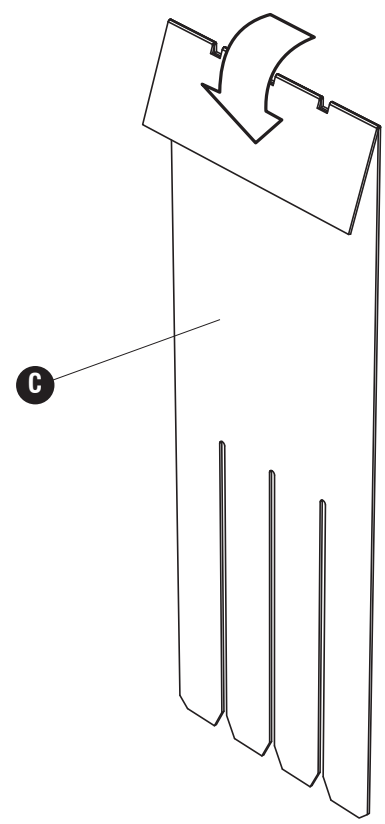
2



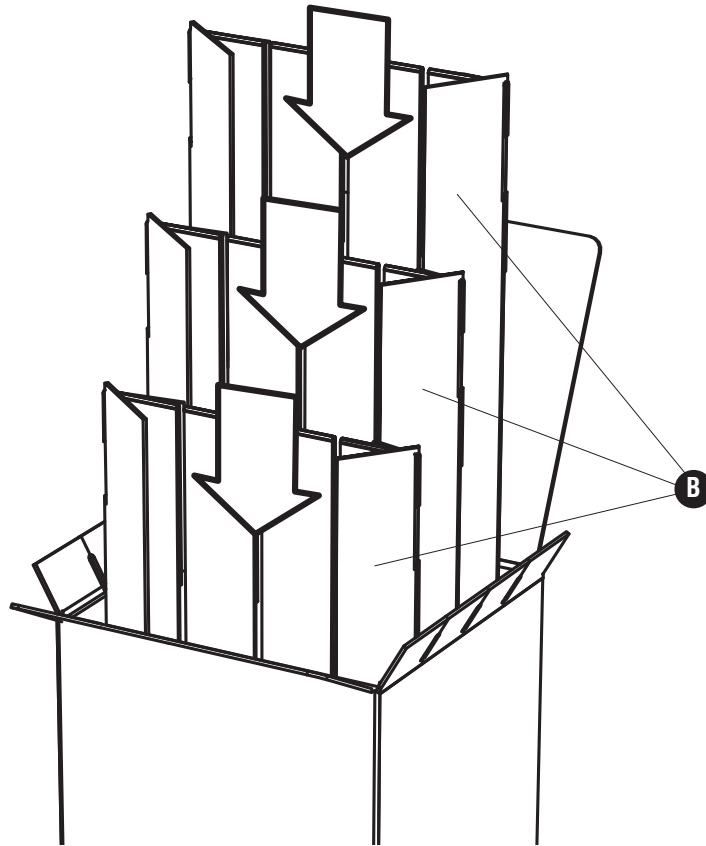
3



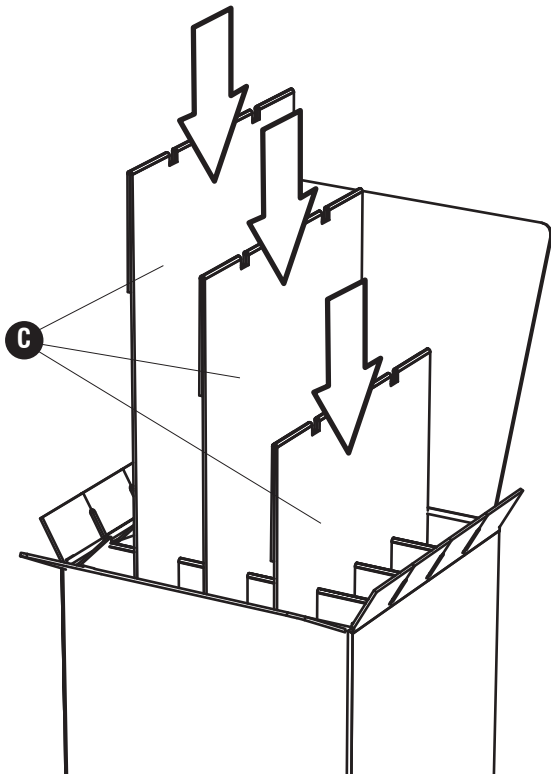
4



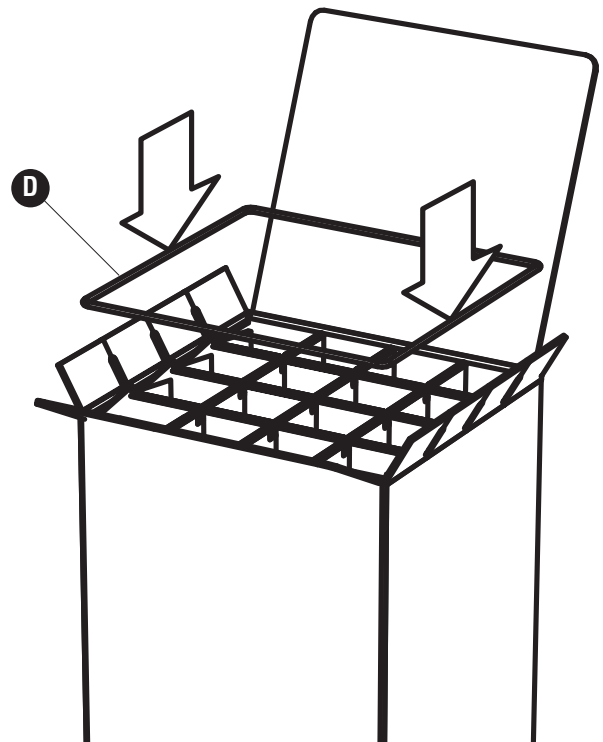
5



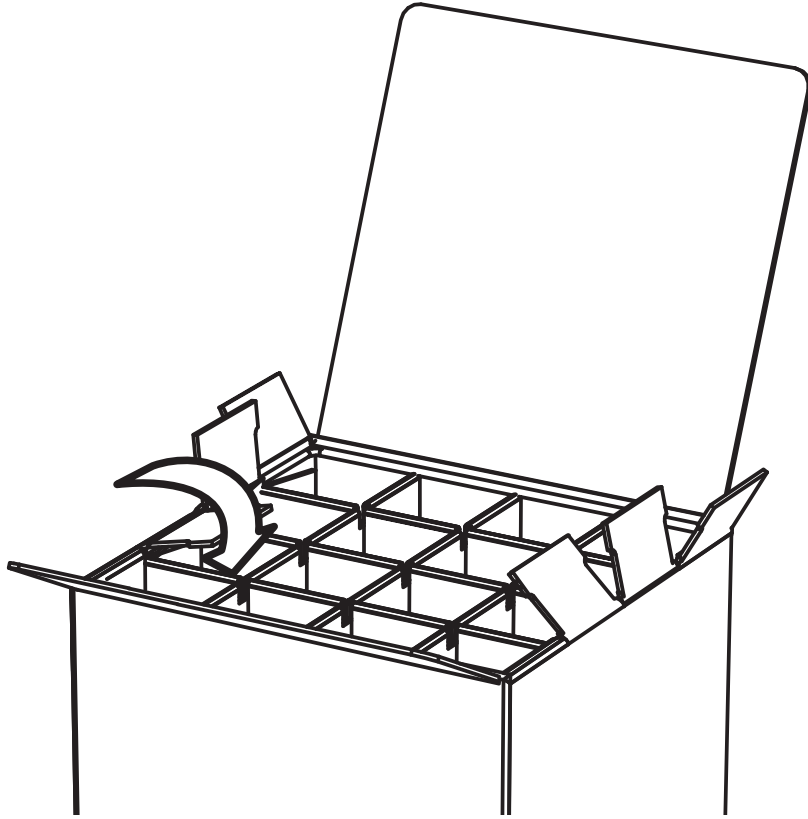
6



7



8



9

