



an LDI Spaces Company  
Minneapolis, MN 55428  
www.safcoproducts.com

## Metro™ Adjustable Armrest Kit

ENSEMBLE D'ACCOUDOIR RÉGLABLE • JUEGO DE DESCANSABRAZOS AJUSTABLE

# 3495

### ASSEMBLY INSTRUCTIONS

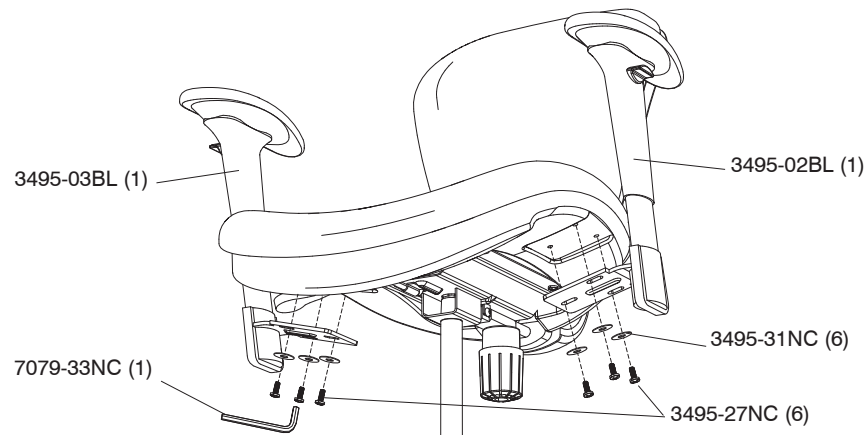
INSTRUCTIONS DE MONTAGE • INSTRUCCIONES DE ENSAMBLAJE

**TOOLS REQUIRED:** Allen Wrench (Included)

**PRODUCT WARRANTY REGISTRATION** is available online at: [www.safcoproducts.com](http://www.safcoproducts.com)

• **OUTILS REQUIS:** Clef Allen (Inclus)  
• L'INSCRIPTION POUR LA GARANTIE DU PRODUIT est disponible sur l'Internet : [www.safcoproducts.com](http://www.safcoproducts.com)

• **HERRAMIENTAS REQUERIDAS:** Llave Allen (Incluido)  
• EI REGISTRO PARA LA GARANTÍA DEL PRODUCTO está disponible en la Internet: [www.safcoproducts.com](http://www.safcoproducts.com)



L'Assistance téléphonique à la clientèle Safco au 1-800-664-0042  
de 8H00 à 16H30 (Heure centrale) (Opérateurs de langue anglaise)

Línea directa para el cliente de Safco 1-800-664-0042  
de 8:00 AM a 4:30 PM (Hora Central) (Operadores que hablan inglés)

3495-37MP; Rev. 1; 07/06

For questions or concerns, please call the **Safco Consumer Hot Line 1-800-664-0042**  
available Monday-Friday 8:00 AM to 4:30 PM (Central Time) (English-speaking operators)