

ASSEMBLY INSTRUCTIONS

INSTRUCTIONS DE MONTAGE • INSTRUCCIONES DE ENSAMBLAJE

TOOLS REQUIRED: Allen Wrench (INCLUDED)

PRODUCT WARRANTY REGISTRATION is available online at: www.safcoproducts.com

OUTILS NÉCESSAIRE : Clef Allen (a inclus)

HERRAMIENTAS NECESARIAS: La llave hexagonal (incluido)

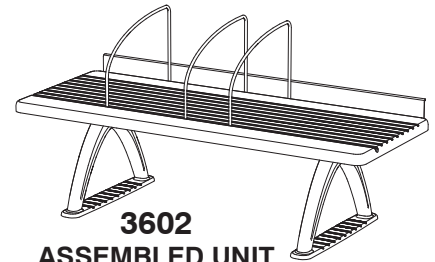
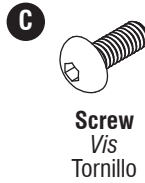
• L'INSCRIPTION POUR LA GARANTIE DU PRODUIT est disponible sur l'Internet : www.safcoproducts.com

• EI REGISTRO PARA LA GARANTÍA DEL PRODUCTO está disponible en la Internet: www.safcoproducts.com

PARTS LIST / LISTE DES PIÈCES / LISTA DE PIEZAS

CODE / CODIGO	DESCRIPTION / DESCRIPTION / DESCRIPCIÓN	QTY. / QUANTITÉ / CANTIDAD	PART NO. / N° DE PIECE / NO. DE PIEZA
(A)	Shelf / L'étagère / Estante Model/Modèle/Modelo 3602 Model/Modèle/Modelo 3603	1	3602-01\$ 3603-01\$
(B)	Leg / Pied / Pierna	2	3602-02\$
(C)	Screw / Vis / Tornillo	4	3602-22NC
(D)	Divider / Diviseur / Divisor Model/Modèle/Modelo 3602 Model/Modèle/Modelo 3603	3 4	3602-03\$

HARDWARE PACK PAQUET MATÉRIEL PAQUETE MATERIAL 3602-19\$



3602
ASSEMBLED UNIT
ENSEMBLE MONTÉ
UNIDAD ENSAMBLADA

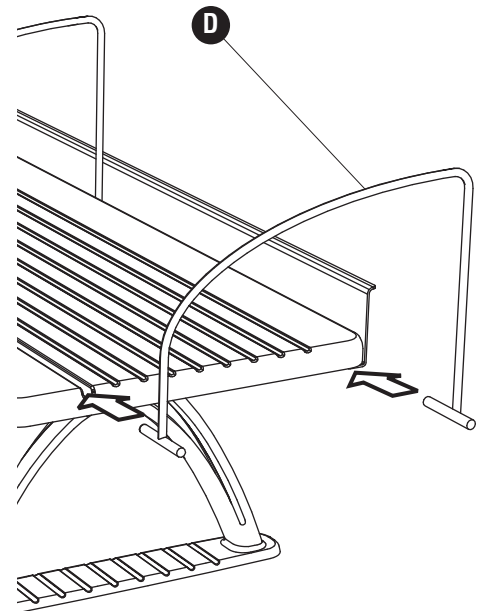
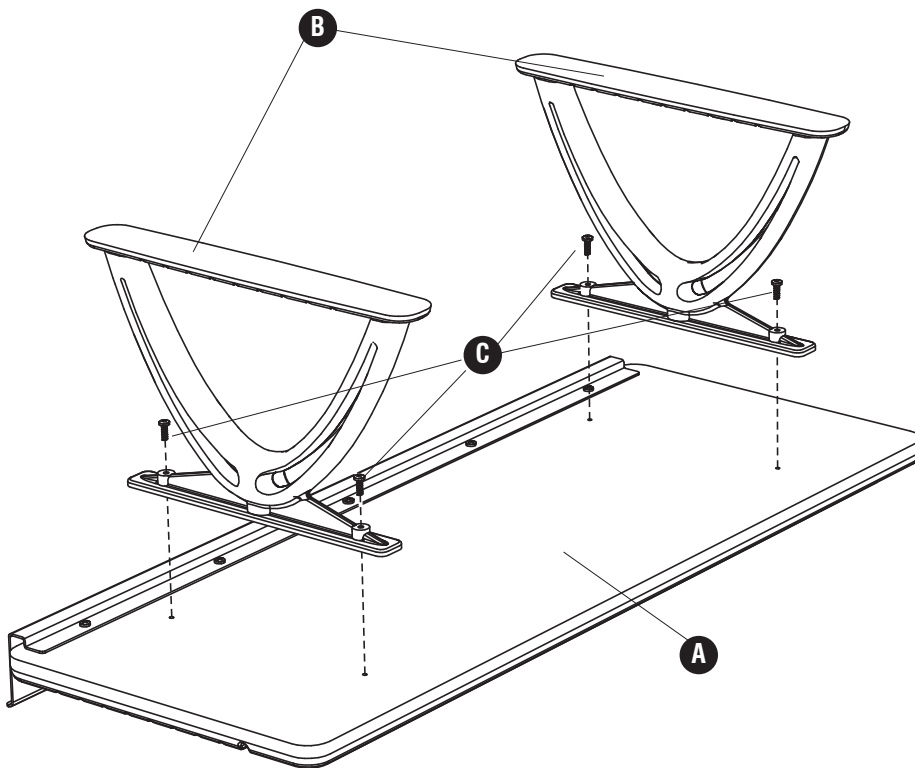


3603
ASSEMBLED UNIT
ENSEMBLE MONTÉ
UNIDAD ENSAMBLADA

§ **Note:** When corresponding about parts, be sure to state color: **Black (BL)**.

§ **Noter :** Quand correspondre au sujet de parties, soyez sûr d'affirmer la couleur: **Noir (BL)**.

§ **Note:** Al corresponder sobre las piezas, esté seguro declarar el color: **Negro (BL)**



L'Assistance téléphonique à la clientèle Safco au 1-800-664-0042 de 8H00 à 16H30 (Heure centrale) (Opérateurs de langue anglaise)

Línea directa para el cliente de Safco 1-800-664-0042 de 8:00 AM a 4:30 PM (Hora Central) (Operadores que hablan inglés)