



an LDI Spaces Company
Minneapolis, MN 55428
www.safcoproducts.com

Vista Drawing Table Base

Base de la planche à dessin de Vista • Base de Vista para el estirador

3960

ASSEMBLY INSTRUCTIONS

INSTRUCTIONS DE MONTAGE • INSTRUCCIONES DE ENSAMBLAJE

TOOLS REQUIRED: Allen Wrench (included), Hammer, Punch or Nail, Drill with 1/16" bit, Phillips Screwdriver

PRODUCT WARRANTY REGISTRATION is available online at: www.safcoproducts.com

• **OUTILS REQUIS :**

Clef Allen (incluse), Marteau, Poinçon ou Clou, Perceuse avec 1/16" (0,157 cm) morceau, tournevis à pointe cruciforme

• L'INSCRIPTION POUR LA GARANTIE DU PRODUIT est disponible sur l'Internet : www.safcoproducts.com

• **HERRAMIENTAS REQUERIDAS:**

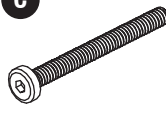




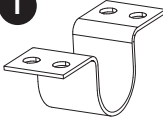

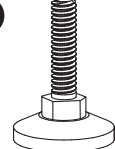

Llave Allen (incluida), Martillo, Ponche o Clavo, Taladro con 1/16" (0.157 cm) el pedazo, Destornillador Phillips®

• EI REGISTRO PARA LA GARANTÍA DEL PRODUCTO está disponible en la Internet: www.safcoproducts.com

PARTS LIST / LISTE DES PIÈCES / LISTA DE PIEZAS

CODE / CODIGO	DESCRIPTION / DESCRIPTION / DESCRIPCIÓN	QTY. / QUANTITÉ / CANTIDAD	PART NO. / N° DE PIECE / NO. DE PIEZA
(A)	Crossbar / Barre transversale / Travesaño	1	3960-51WH
(B)	Leg / Pied / Pata	2	3960-52WH
(C)	Long Screw / Longue vis / Tornillo largo	2	3960-81NC
(D)	Adjustment Knob / Bouton de l'ajustement / Botón de ajuste	4	3960-61NC
(E)	Plastic Clamp / Pince en plastique / Abrazadera de plástico	4	3960-60NC
(F)	Nut / Ecrou / Tuerca	4	3960-62NC
(G)	U-Frame / U- châssis / U-estructura	2	3960-53WH
(H)	Non-skid Tape / Ruban non-glissant / Cinta no resbaladiza	2	3960-71NC
(I)	Bracket / Équerre / Anaquel	2	3960-70NC
(J)	Small Screw / Petit vis / Tornillo pequeño	10	3956-55NC
(K)	Pencil ledge / Corniche du crayon / Anaquel del lápiz	1	3956-67BL
(L)	Leveler / Niveleur / Nivelador	4	3960-83NC
(M)	Allen Wrench / Clef Allen / Llave Allen	1	3960-65NC

HARDWARE PACK / PAQUET MATÉRIEL / PAQUETE MATERIAL 3960-69NC

(C)  Long Screw Longue Vis Tornillo Largo	(D)  Adjustment Knob Bouton de l'ajustement Botón de ajuste	(E)  Plastic Clamp Pince en plastique Abrazadera de plástico
(F)  Nut Écrou Tuerca	(H)  Non-Skid Tape Ruban non-glissant Cinta no resbaladiza	(I)  Bracket Équerre Anaquel
(J)  Small Screw Petit Vis Tornillo Pequeño	(L)  Leveler Niveleur Nivelador	(M)  Allen Wrench Clef Allen Llave Allen

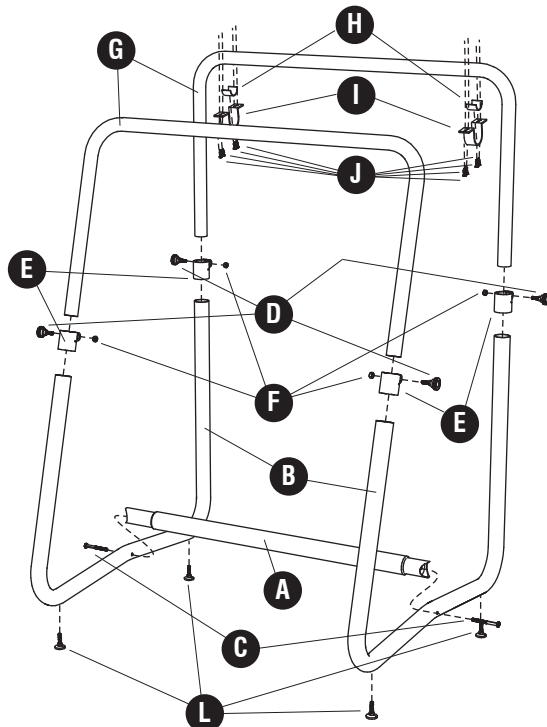
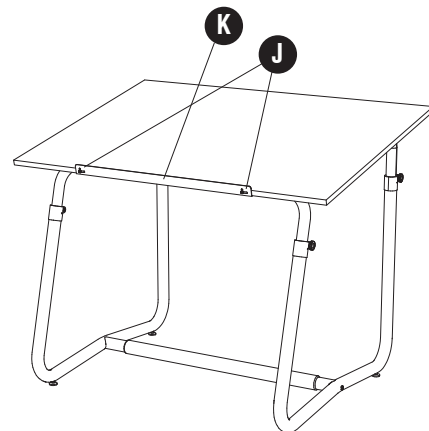


Table Tops sold separately

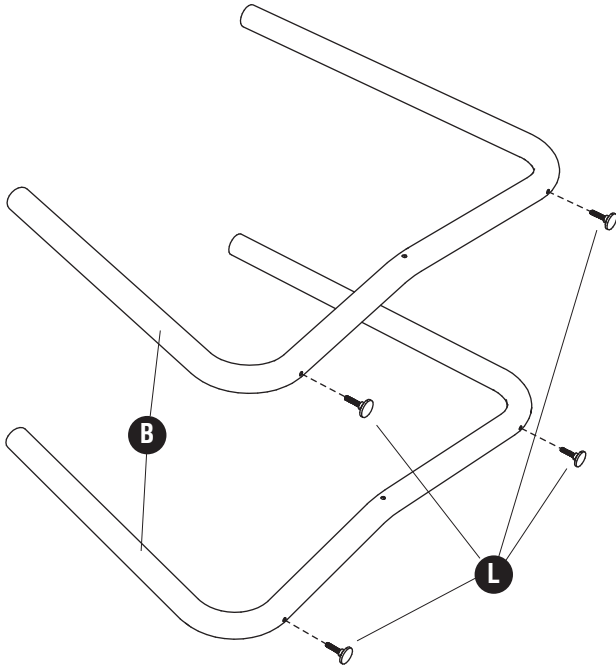
Planches à dessin a vendu séparément
Las tablas de dibujar vendieron separadamente



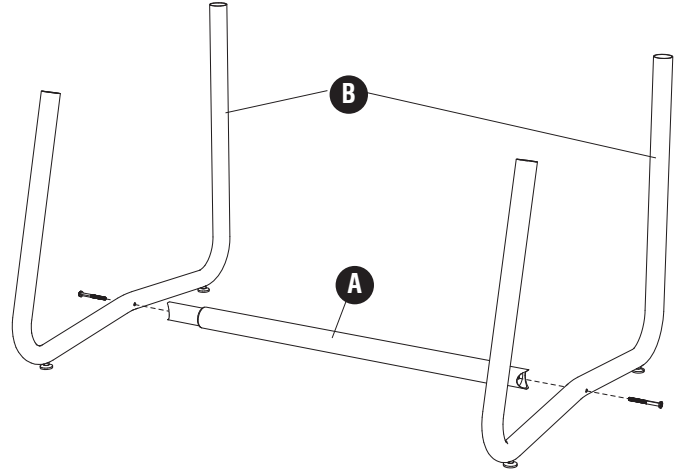
L'Assistance téléphonique à la clientèle Safco au 1-800-664-0042 de 8H00 à 16H30 (Heure centrale) (Opérateurs de langue anglaise)

Línea directa para el cliente de Safco 1-800-664-0042 de 8:00 AM a 4:30 PM (Hora Central) (Operadores que hablan inglés)

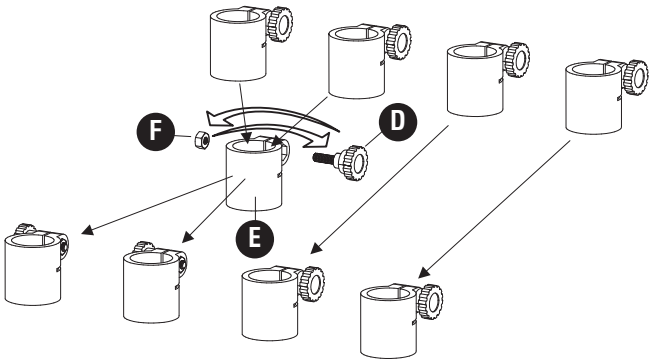
1



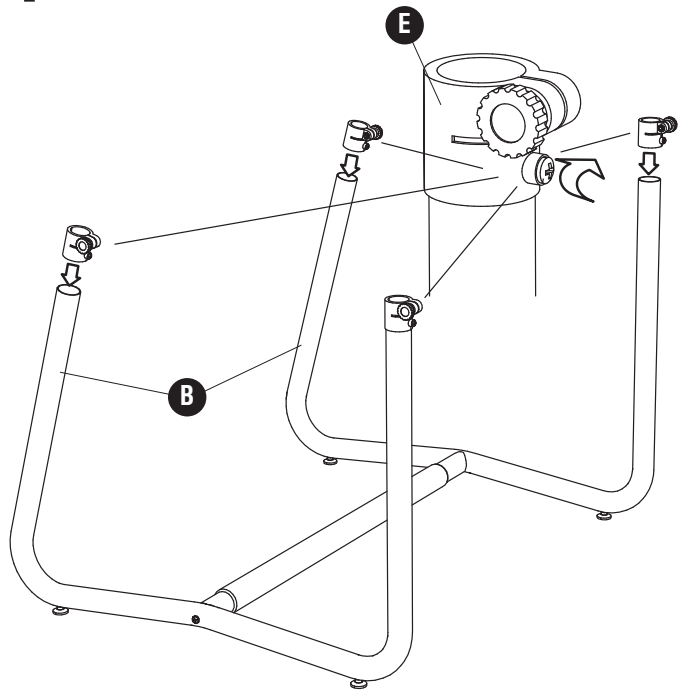
2



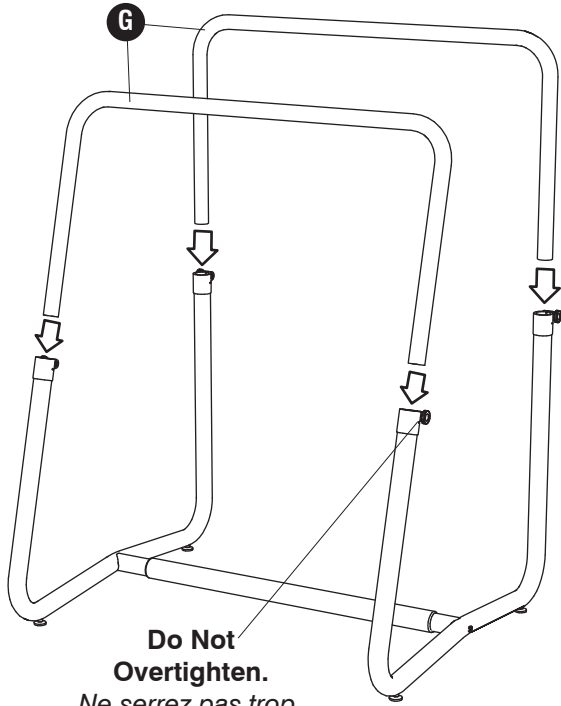
3



4

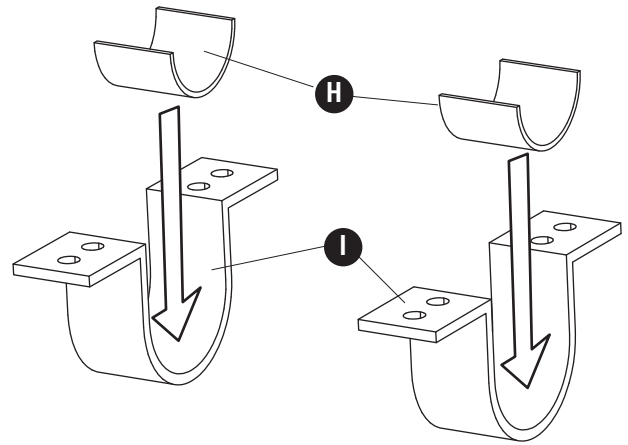


5



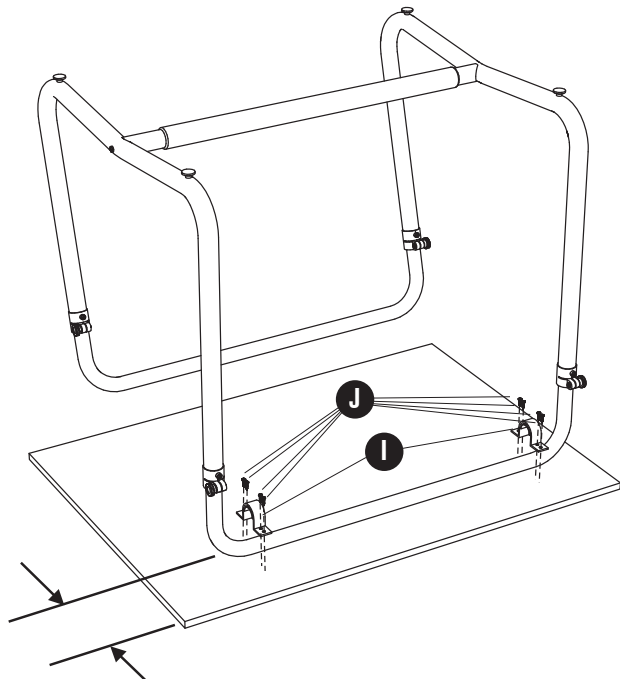
Do Not Overtighten.
Ne serrez pas trop.
 No se aprete demasiado.

6



7

Table Tops sold separately
Planches à dessin a vendu séparément
 Las tablas de dibujar vendieron separadamente



3" for 30" x 42" Top, 6" for 36" x 48" Top
7.5 cm pour 76 cm x 107 cm, 15 cm pour 91 cm x 122 cm
 3" para 30" x 42", 6" para 36" x 48"

8

Do Not Overtighten.
Ne serrez pas trop.
 No se aprete demasiado.

