

ASSEMBLY INSTRUCTIONS

INSTRUCTIONS DE MONTAGE • INSTRUCCIONES DE ENSAMBLAJE

TOOLS REQUIRED: Hammer, Punch or Nail, Drill with 1/16" bit, Phillips Screwdriver

PRODUCT WARRANTY REGISTRATION is available online at: www.safcoproducts.com

• **Outils requis :**

Marteau, Poinçon ou Clou, Perceuse avec 1/16" (0,157 cm) morceau, tournevis à pointe cruciforme

• L'INSCRIPTION POUR LA GARANTIE DU PRODUIT est disponible sur l'Internet : www.safcoproducts.com

• **HERRAMIENTAS REQUERIDAS:**

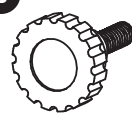



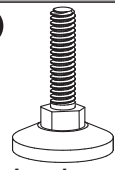
El martillo, Ponche o Clavo, el Taladro con 1/16" (0.157 cm) el pedazo, Destornillador Phillips®

• El REGISTRO PARA LA GARANTÍA DEL PRODUCTO está disponible en la Internet: www.safcoproducts.com

PARTS LIST / LISTE DES PIÈCES / LISTA DE PIEZAS

CODE / CODIGO	DESCRIPTION / DESCRIPTION / DESCRIPCIÓN	QTY. / QUANTITÉ / CANTIDAD	PART NO. / N° DE PIECE / NO. DE PIEZA
(A)	Table Base / Table Base / Table Base	1	3961-51WH
(B)	Adjustment Knob / Bouton de l'ajustement / Botón de ajuste	4	3960-61NC
(C)	Plastic Clamp / Pince en plastique / Abrazadera de plástico	4	3960-60NC
(D)	Nut / Ecrou / Tuerca	4	3960-62NC
(E)	Front Inner Tube / Front inner tube / Front inner tube	2	3961-52WH
(F)	Rear Inner Tube / Rear inner tube / Rear inner tube	2	3961-53WH
(G)	Small Screw / Petit vis / Tornillo pequeño	10	3956-55NC
(H)	Pencil ledge / Corniche du crayon / Anaquel del lápiz	1	3956-67BL
(I)	Leveler / Niveleur / Nivelador	4	3960-83NC

HARDWARE PACK / PAQUET MATÉRIEL / PAQUETE MATERIAL 3961-69NC

 <p>B Adjustment Knob Bouton de l'ajustement Botón de ajuste</p>	 <p>C Plastic Clamp Pince en plastique Abrazadera de plástico</p>	 <p>D Nut Écrou Tuerca</p>
 <p>G Small Screw Petit Vis Tornillo Pequeño</p>	 <p>I Leveler Niveleur Nivelador</p>	

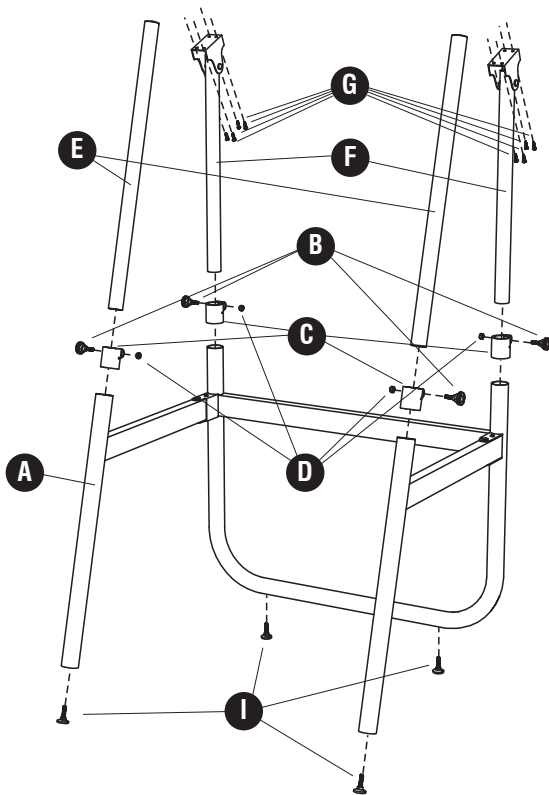
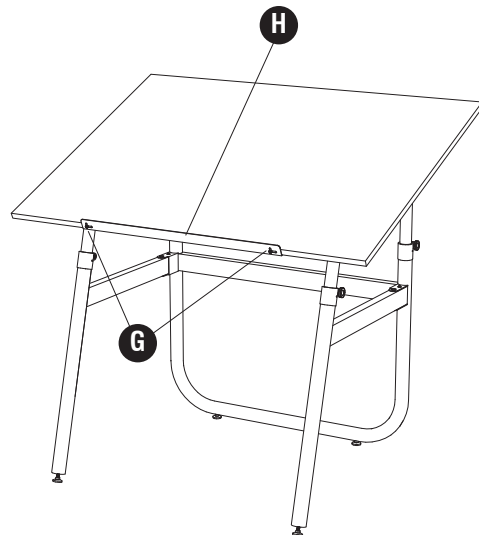


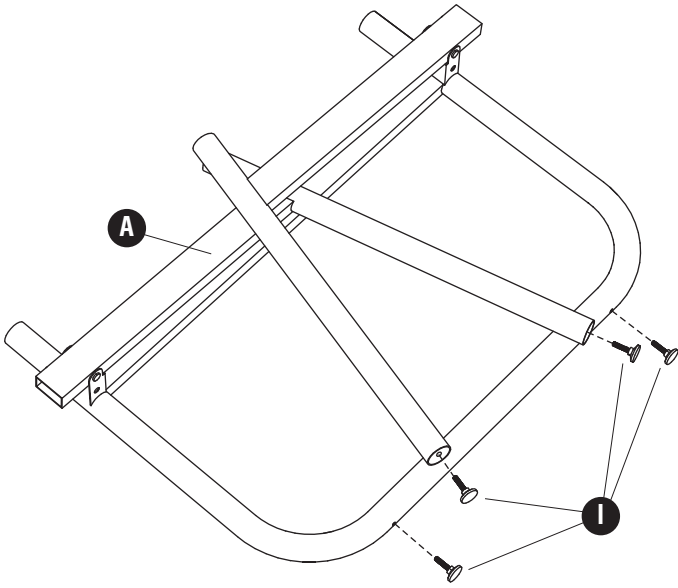
Table Tops sold separately
Planches à dessin a vendu séparément
Las tablas de dibujar vendieron separadamente



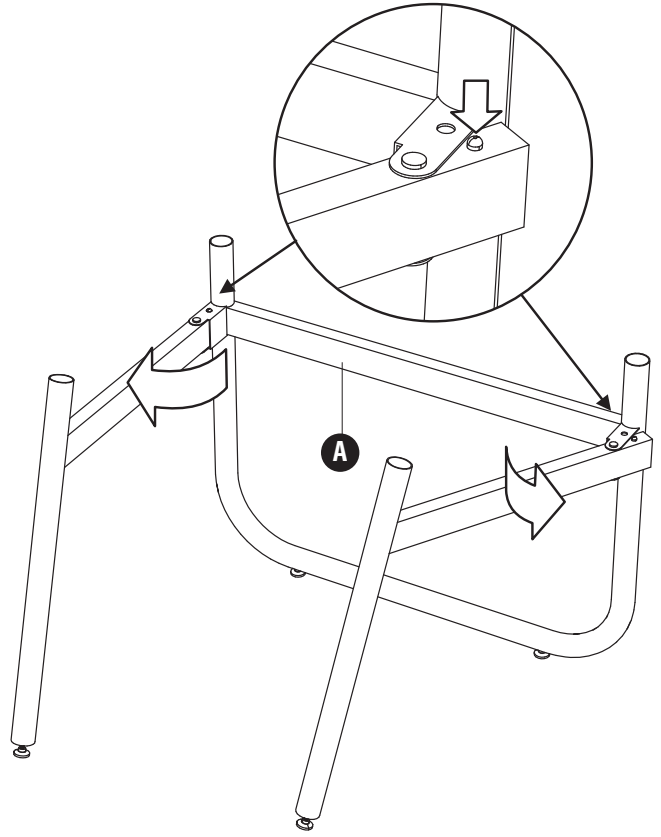
L'Assistance téléphonique à la clientèle Safco au 1-800-664-0042 de 8H00 à 16H30 (Heure centrale) (Opérateurs de langue anglaise)

Línea directa para el cliente de Safco 1-800-664-0042 de 8:00 AM a 4:30 PM (Hora Central) (Operadores que hablan inglés)

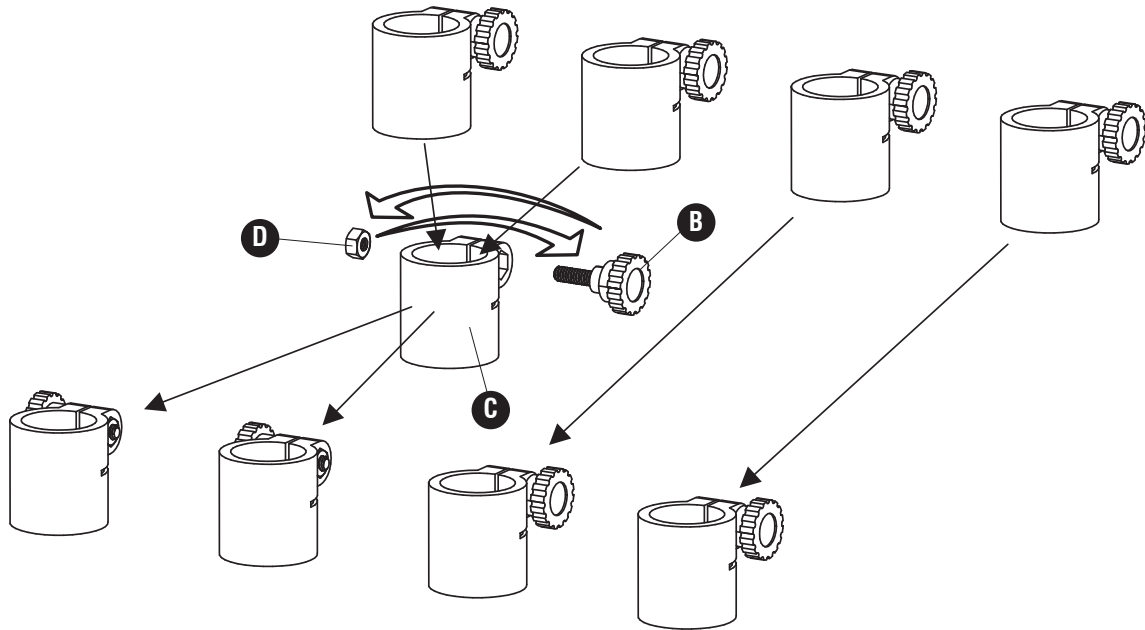
1



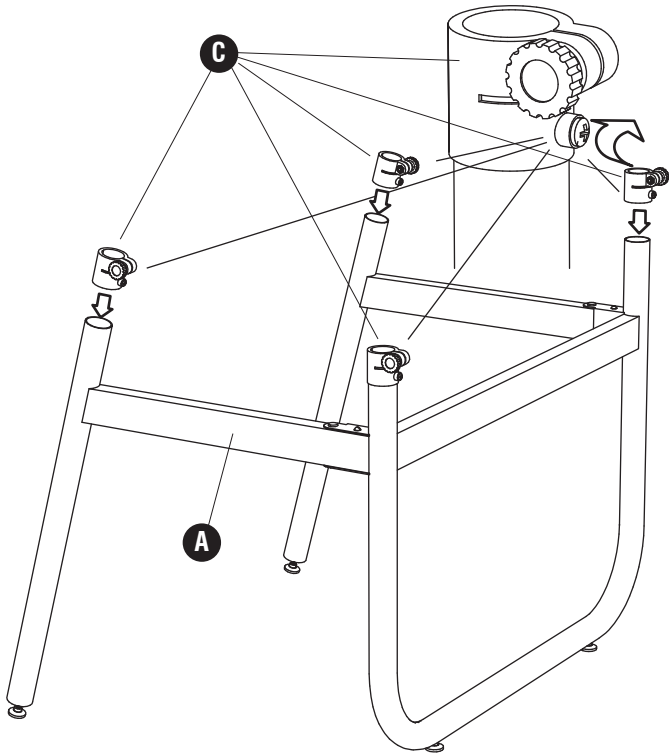
2



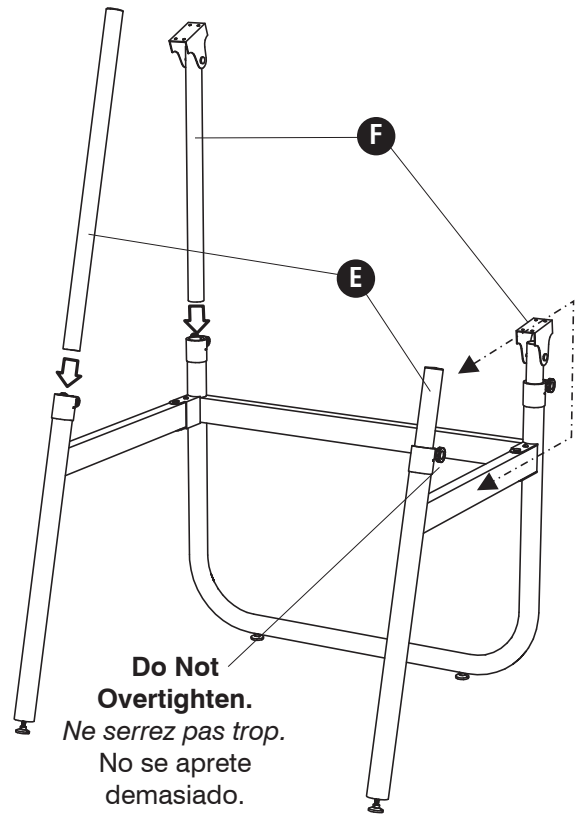
3



4

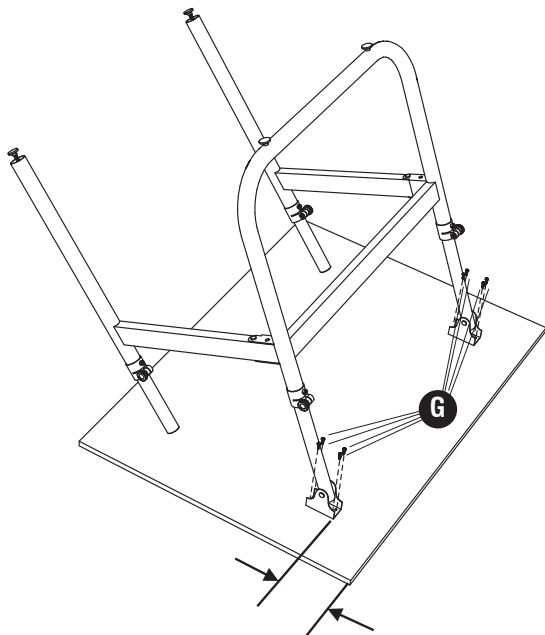


5



6

Table Tops sold separately
Planches à dessin a vendu séparément
 Las tablas de dibujar vendieron separadamente



5" for 30" x 42" Top, 8" for 36" x 48" Top
13 cm pour 76 cm x 107 cm, 20 cm pour 91 cm x 122 cm
 5" para 30" x 42", 8" para 36" x 48"

7

