



an LDI Spaces Company
Minneapolis, MN 55428
www.safcoproducts.com

4-Post Drafting Table Base

Base pour la planche à dessin • Base para la mesa del dibujo

3962

ASSEMBLY INSTRUCTIONS

Two People Recommended

INSTRUCTIONS DE MONTAGE • INSTRUCCIONES DE ENSAMBLAJE

Deux Personnes ont Recommandé

Dos Personas Recomendaron

TOOLS REQUIRED: Phillips Screwdriver, Box Wrench

PRODUCT WARRANTY REGISTRATION is available online at: www.safcoproducts.com

• **OUTILS REQUIS :** tournevis à pointe cruciforme, clé à douille
• **L'INSCRIPTION POUR LA GARANTIE DU PRODUIT** est disponible sur l'Internet : www.safcoproducts.com

• **HERRAMIENTAS REQUERIDAS:** Destornillador Phillips®, llave de caja
• **EL REGISTRO PARA LA GARANTÍA DEL PRODUCTO** está disponible en la Internet: www.safcoproducts.com

PARTS LIST / LISTE DES PIÈCES / LISTA DE PIEZAS

CODE / CODIGO	DESCRIPTION / DESCRIPTION / DESCRIPCIÓN	QTY. / QUANTITÉ / CANTIDAD	PART NO. / N° DE PIÈCE / NO. DE PIEZA
(A)	Adjustment Rod / Équerre de l'ajustement / Anaquel de ajuste	2	3962-62NC
(B)	Left Leg Frame / Pieds gauche / Marco de la pata izquierda	1	3962-52GR
(C)	Right Leg Frame / Pieds droit / Marco de la pata derecha	1	3962-53GR
(D)	Top Assembly / Assemblage supérieur / Montaje superior	1	3962-51GR
(E)	Foot Rest / Repose-pied / Reposapiés	1	3962-54GR
(F)	Tool Drawer / Tiroir à outils / Cajón para herramientas	1	3962-60GR
(G)	Reference Drawer / Tiroir à documents / Cajón para documentos	1	3962-61GR
(H)	Hardware Pack / Paquet matériel / Paquete material	1	3962-69NC

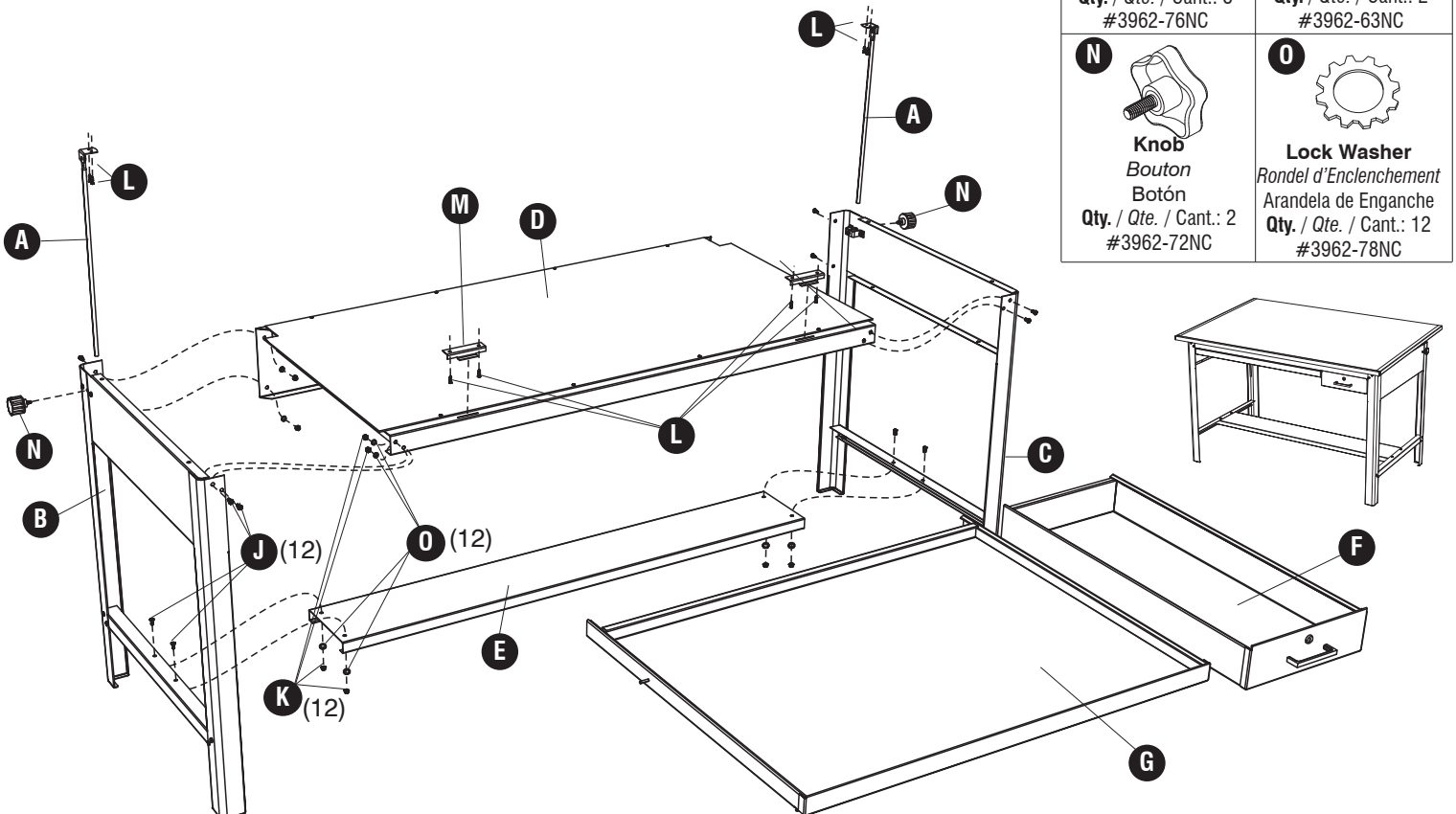
HARDWARE PACK / PAQUET MATÉRIEL / PAQUETE MATERIAL 3962-69NC

I (not shown) (non indiqué) (no se muestra) Set of 2 Keys Ensemble de 2 Clefs Juego de 2 Llaves Qty. / Qte. / Cant.: 1 #3962-70NC	J Machine Screw Vis de machine Tornillo de máquina Qty. / Qte. / Cant.: 12 #3962-73NC	K Nut Écrou Tuerca Qty. / Qte. / Cant.: 12 #3962-74NC
L Long Sheet Metal Screw Longue vis de la tôle Largo tornillo de chapa de metal Qty. / Qte. / Cant.: 8 #3962-76NC	M Bracket Équerre Anaquel Qty. / Qte. / Cant.: 2 #3962-63NC	N Knob Bouton Botón Qty. / Qte. / Cant.: 2 #3962-72NC
O Lock Washer Rondel d'Enclenchement Arandela de Enganche Qty. / Qte. / Cant.: 12 #3962-78NC		

Table Tops sold separately

Planches à dessin a vendu séparément

Las tablas de dibujar vendieron separadamente

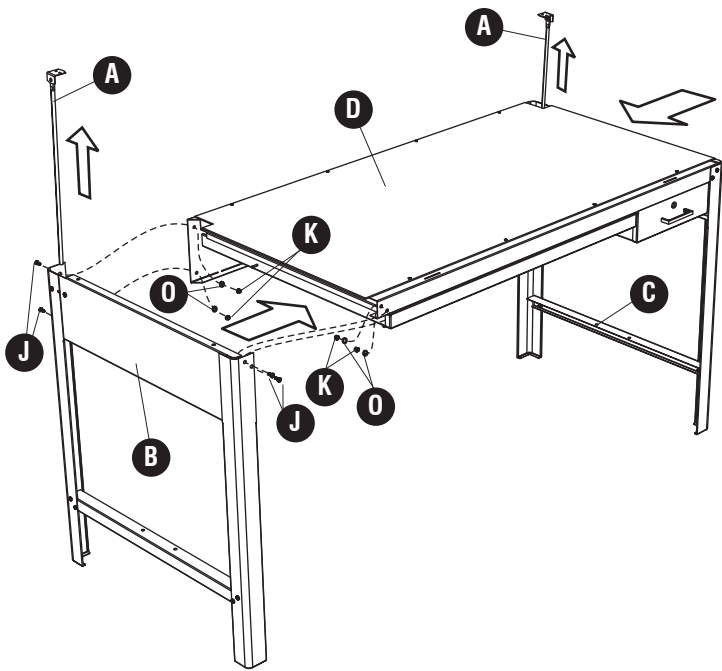


L'Assistance téléphonique à la clientèle Safco au 1-800-664-0042
de 8H00 à 16H30 (Heure centrale) (Opérateurs de langue anglaise)

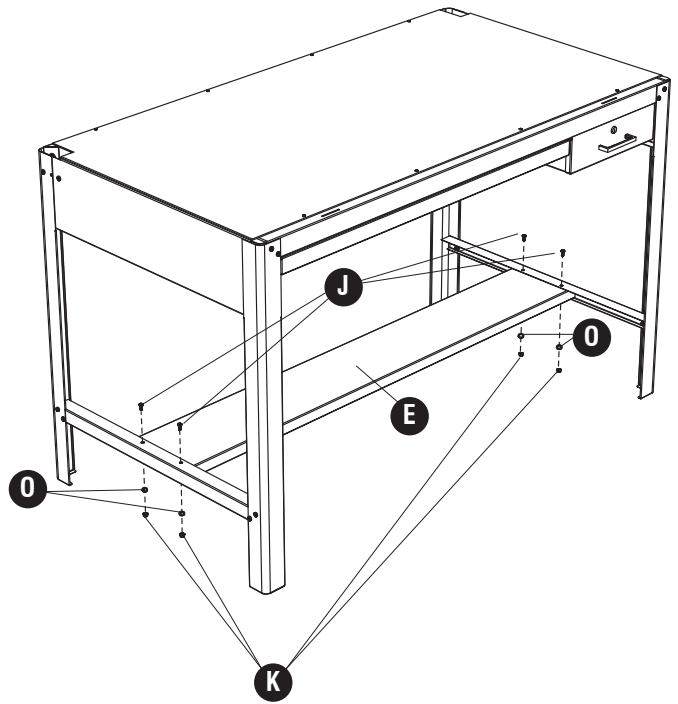
Línea directa para el cliente de Safco 1-800-664-0042
de 8:00 AM a 4:30 PM (Hora Central) (Operadores que hablan inglés)

1

Two People Recommended
Deux Personnes ont Recommandé
Dos Personas Recomendaron



2

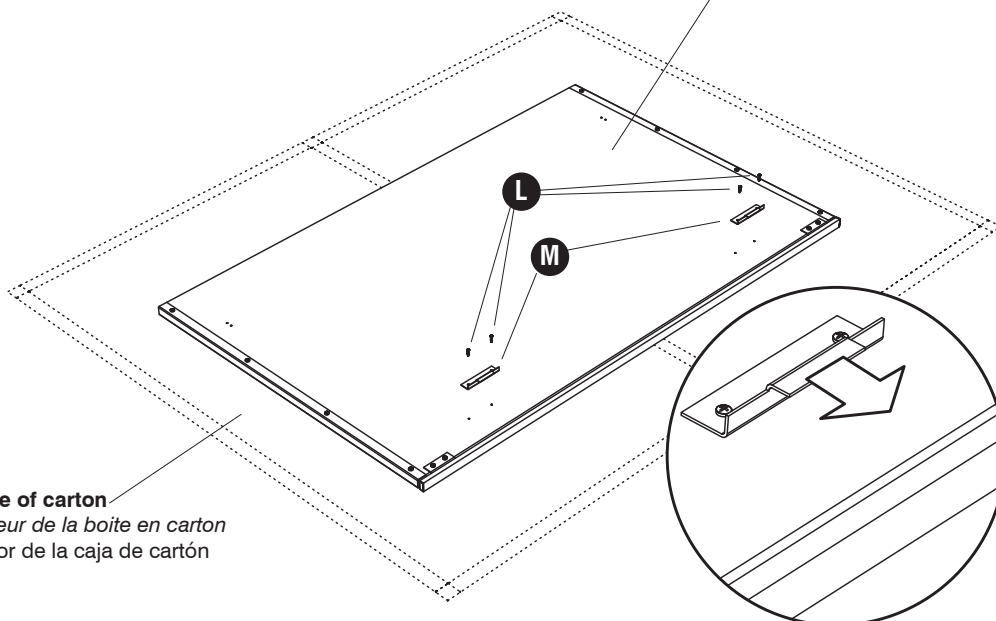


3

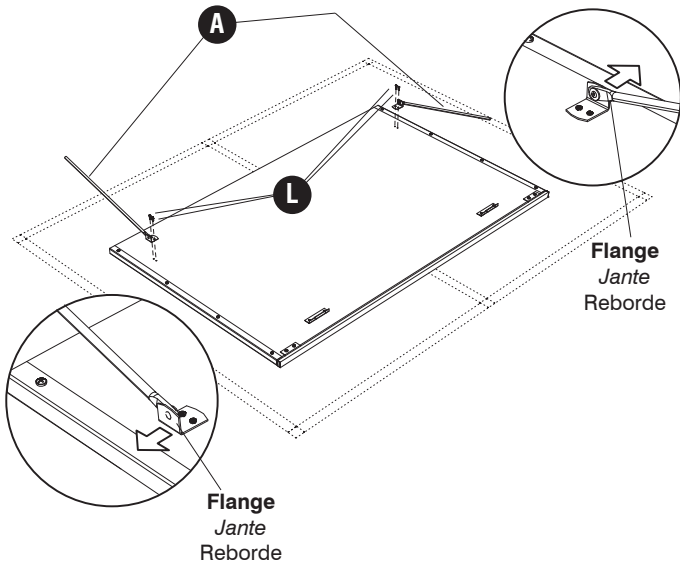
Table Top sold separately
Planche à dessin a vendu séparément
La tabla de dibujar vendieron separadamente

Back of Board (with holes)
Dessous de la planche (avec trous)
Parte inferior de la tabla (con agujeros)

Inside of carton
Intérieur de la boîte en carton
Interior de la caja de cartón

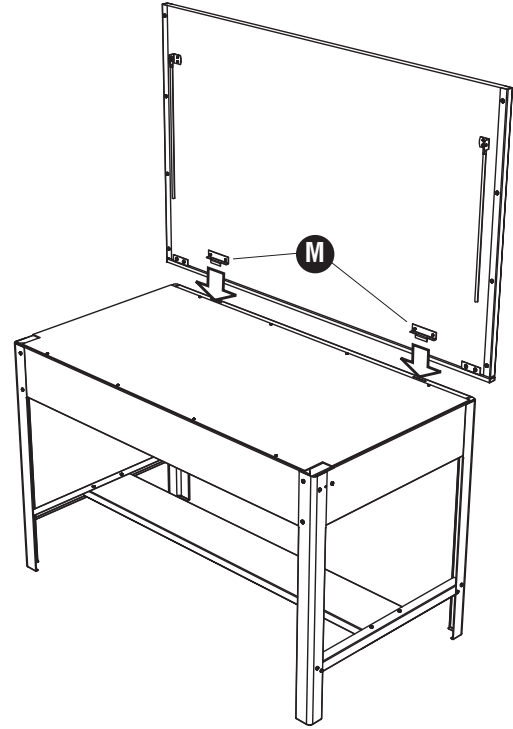


4

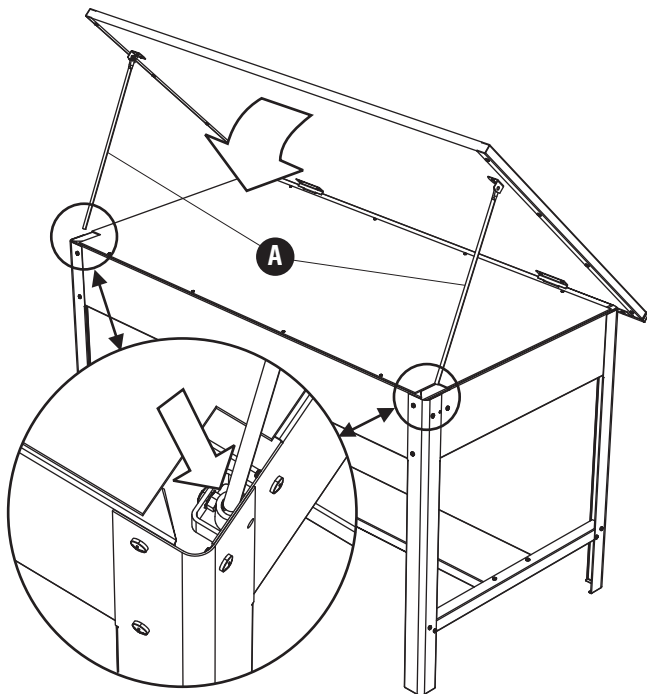


5

Two People Recommended
Deux Personnes ont Recommandé
Dos Personas Recomendaron



6



7

