

**ASSEMBLY INSTRUCTIONS**  
Two People Recommended

**INSTRUCTIONS DE MONTAGE • INSTRUCCIONES DE ENSAMBLAJE**  
Deux Personnes ont Reconnu • Dos Personas Recomendaron

**TOOLS REQUIRED:** Phillips Screwdriver

**PRODUCT WARRANTY REGISTRATION** is available online at: [www.safcoproducts.com](http://www.safcoproducts.com)

• **OUTILS REQUIS :** Tournevis à pointe cruciforme  
• L'INSCRIPTION POUR LA GARANTIE DU PRODUIT est disponible sur l'Internet : [www.safcoproducts.com](http://www.safcoproducts.com)

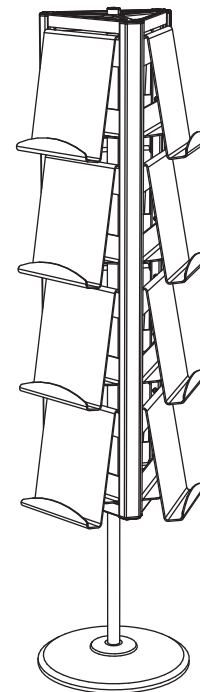
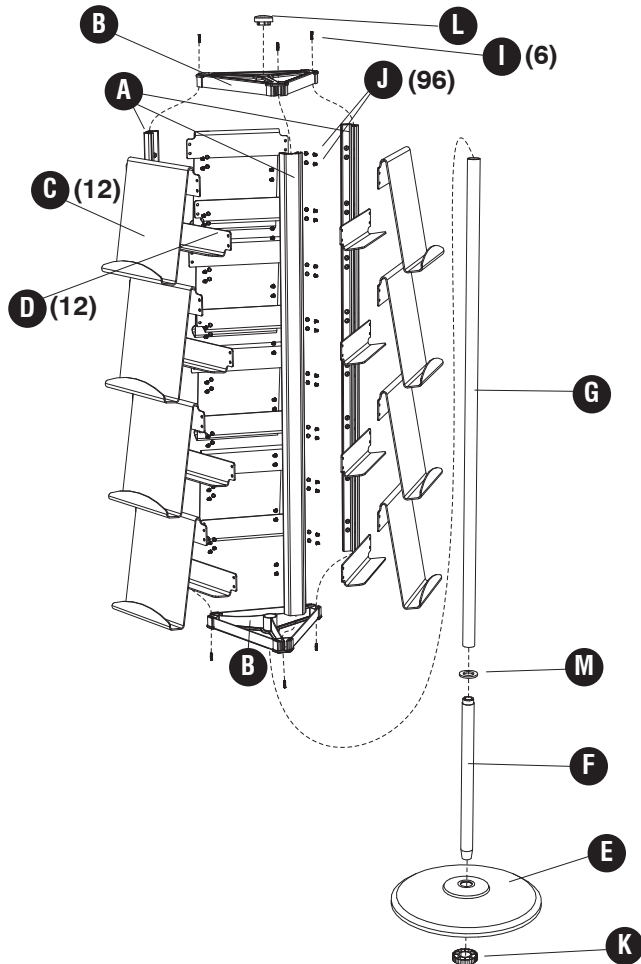
• **HERRAMIENTAS REQUERIDAS:** Destornillador Phillips®  
• EI REGISTRO PARA LA GARANTÍA DEL PRODUCTO está disponible en la Internet: [www.safcoproducts.com](http://www.safcoproducts.com)

**PARTS LIST / LISTE DES PIÈCES / LISTA DE PIEZAS**

CODE / CODIGO	DESCRIPTION / DESCRIPTION / DESCRIPCIÓN	QTY. / QUANTITÉ / CANTIDAD	PART NO. / N° DE PIECE / NO. DE PIEZA
(A)	Corner Post / Poteau de coin / Poste de esquina	3	4113-03BL
(B)	Triangular End / Extrémité triangulaire / Marco triangular	2	4113-04BL
(C)	Clear Compartment / Compartiment clair / Compartimiento claro	12	4112-01CL
(D)	Clear Spacer / Espaceur clair / Separador claro	12	4112-02CL
(E)	Base / Base / Base	1	4113-07BL
(F)	Short Center Post / Poteau central court / Poste de centro corto	1	4113-05BL
(G)	Long Center Post / Long poteau central / Poste de centro largo	1	4113-06BL
(H)	Hardware Pack / Paquet matériel / Paquete material	1	4113-19BL

**HARDWARE PACK / PAQUET MATÉRIEL / PAQUETE MATERIAL**  
4113-19BL

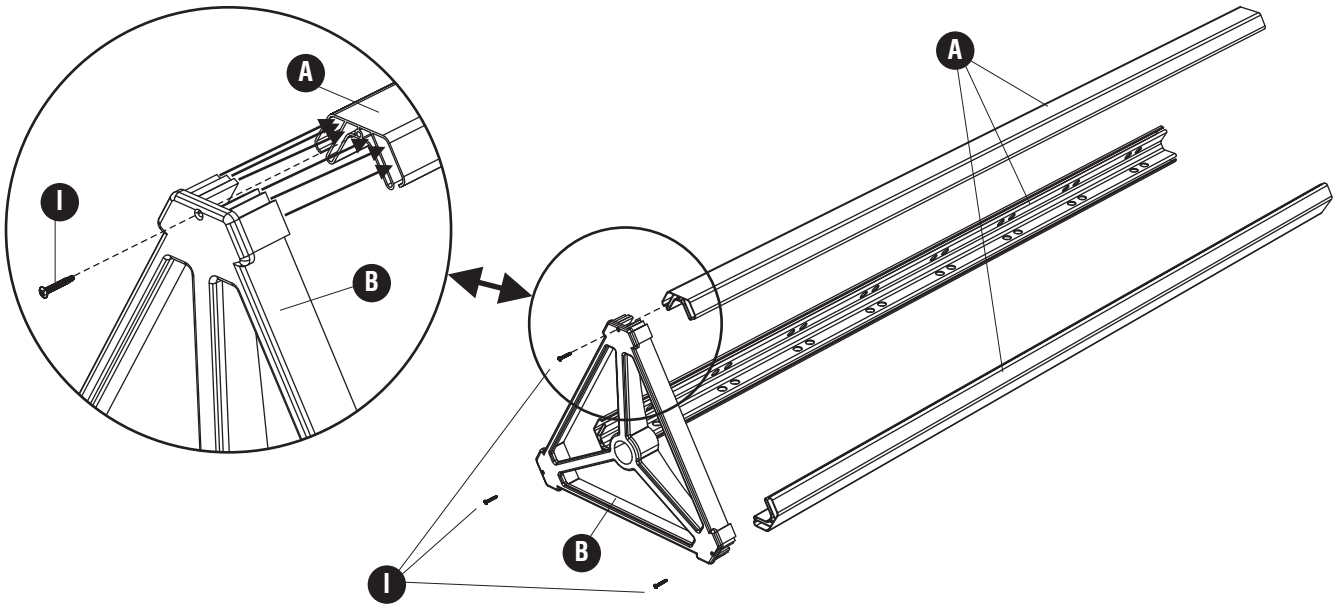
 <b>Screw</b> Vis Tornillo Qty. / Qte. / Cant.: 6 #4113-24BL	 <b>Plastic Push Fastener</b> Bouton-pression en plastique Remache plástico de presión Qty. / Qte. / Cant.: 96 #4112-11BL	 <b>Base Knob</b> Bouton pour la base Perilla para la base Qty. / Qte. / Cant.: 1 #4113-26BL
 <b>End Cap</b> Casquette extrémité tapa extrema Qty. / Qte. / Cant.: 1 #4113-28BL	 <b>Plain Washer</b> Rondelle plate Arandela plana Qty. / Qte. / Cant.: 1 #4113-29NC	



Si vous avez des questions pour poser ou les préoccupations pour exprimer, connecter au **1-800-664-0042** de 8H00 à 16H30 (Heure centrale) (Opérateurs de langue anglaise)

Si usted tiene preguntas o preocupaciones, por favor llame **1-800-664-0042** de 8:00 AM a 4:30 PM (Hora Central) (Operadores que hablan inglés)

**1** **I** (3)

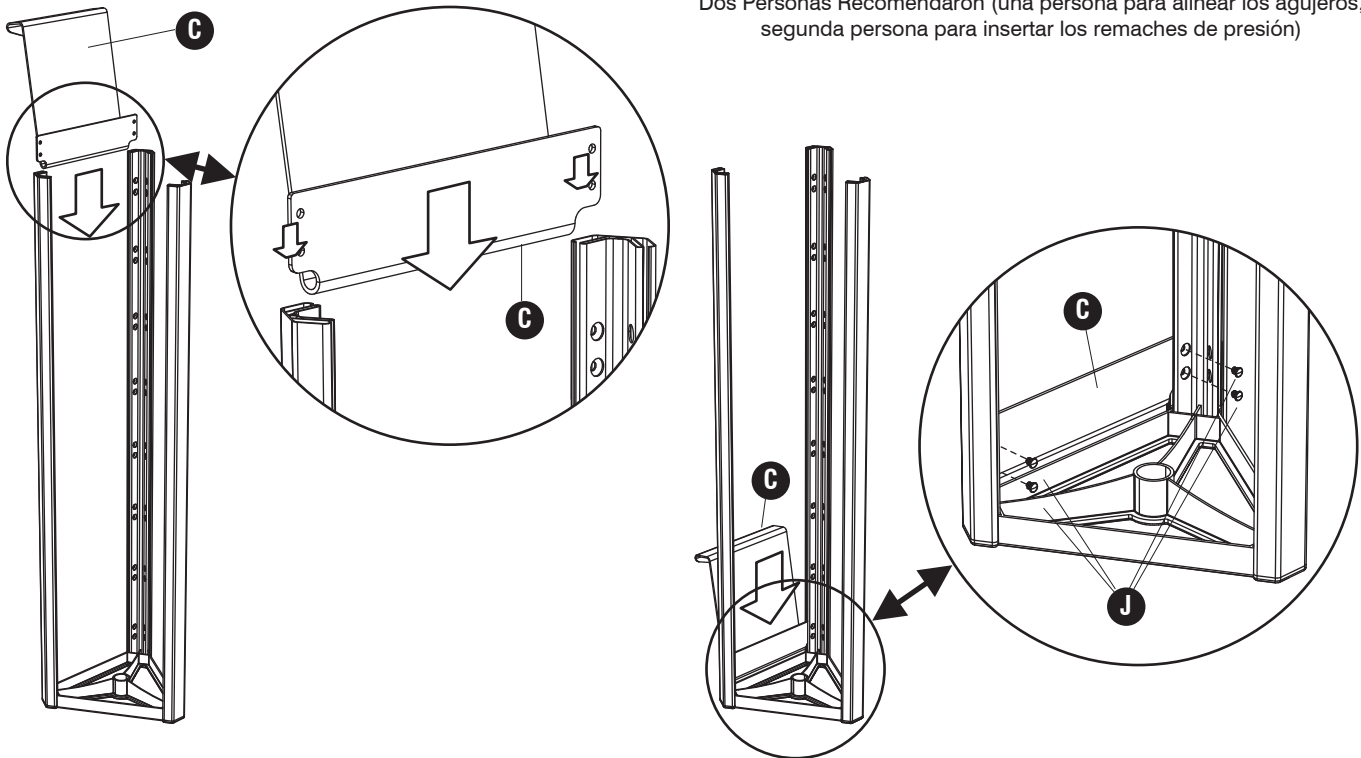


**2** **J** (4)

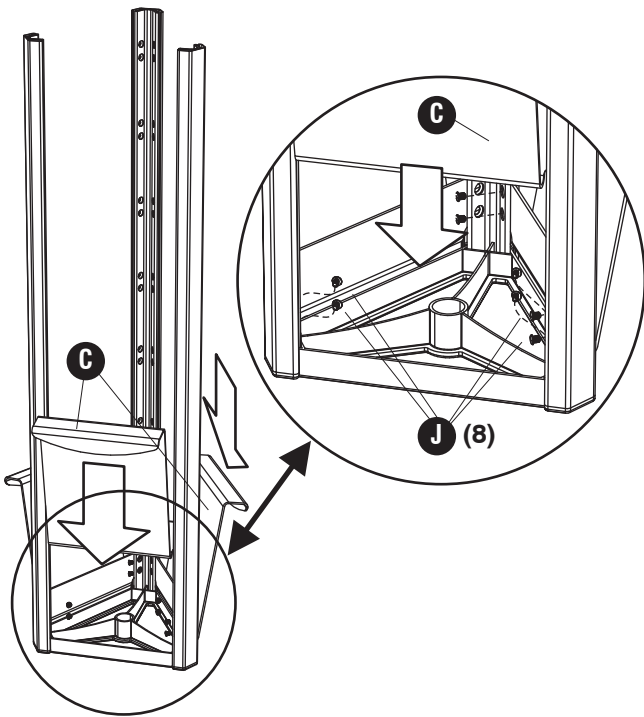
**Two People Recommended (one person to align holes, second person to insert fasteners)**

*Deux Personnes ont Recommandé ( une personne pour aligner des trous, deuxième personne pour insérer des boutons-pression )*

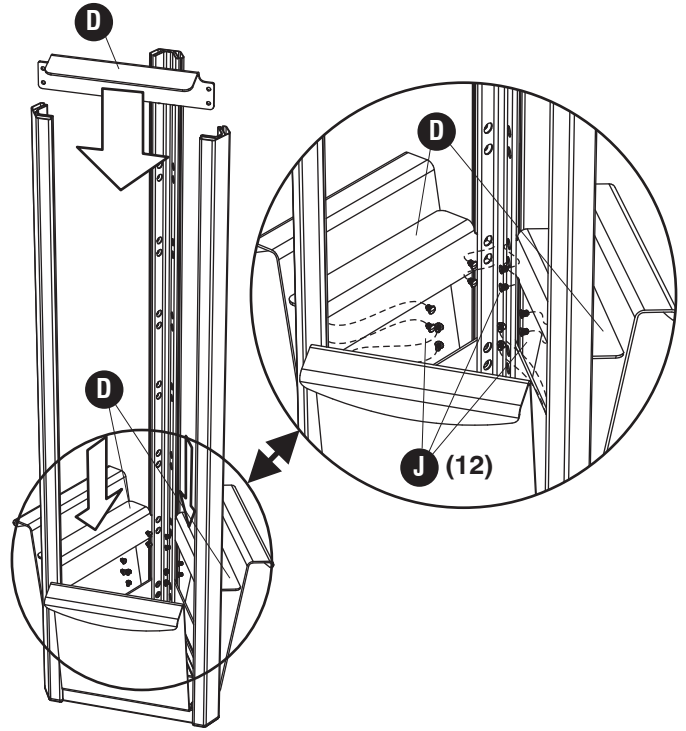
*Dos Personas Recomendaron (una persona para alinear los agujeros, segunda persona para insertar los remaches de presión)*



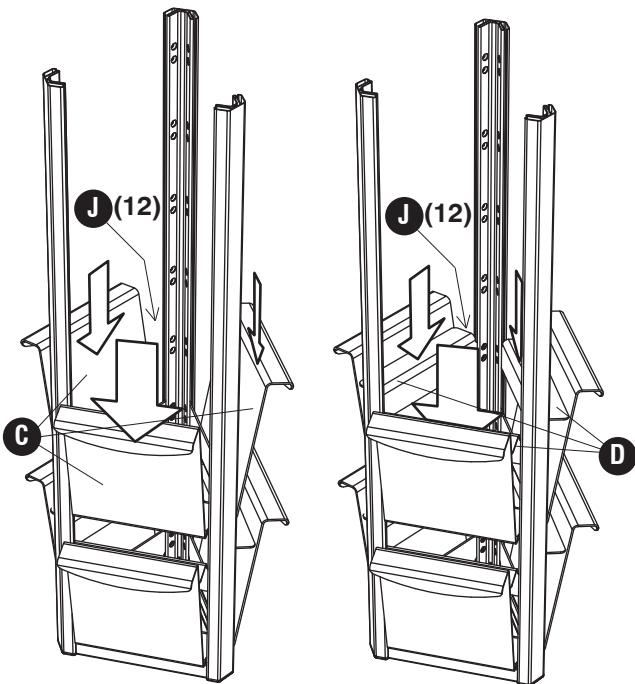
**3** **J** (8)



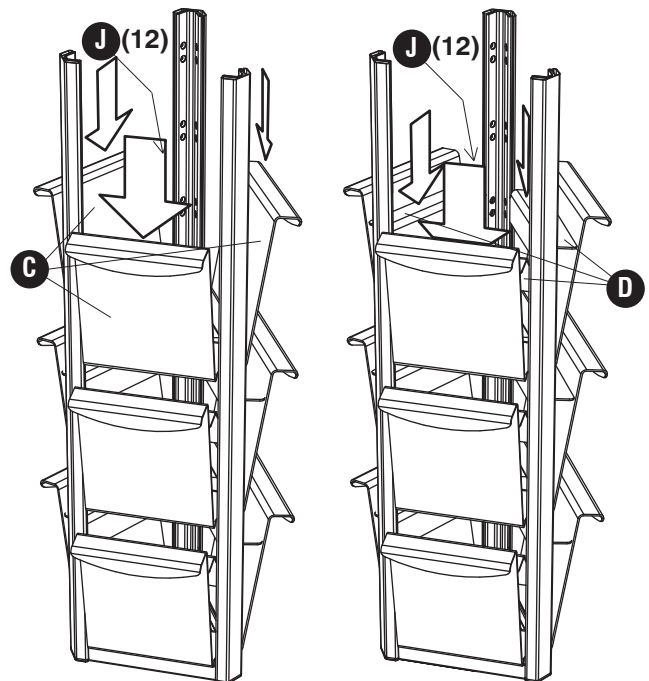
**4** **J** (12)



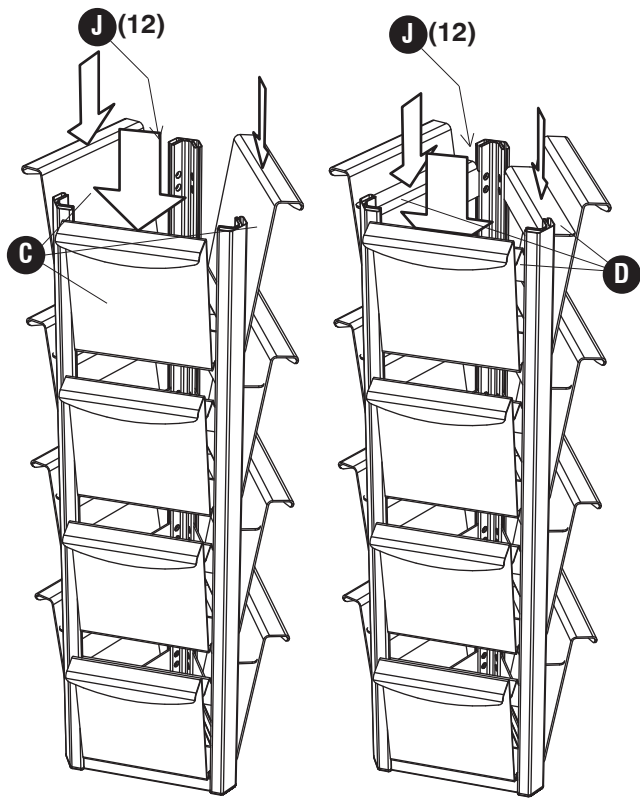
**5** **J** (24)



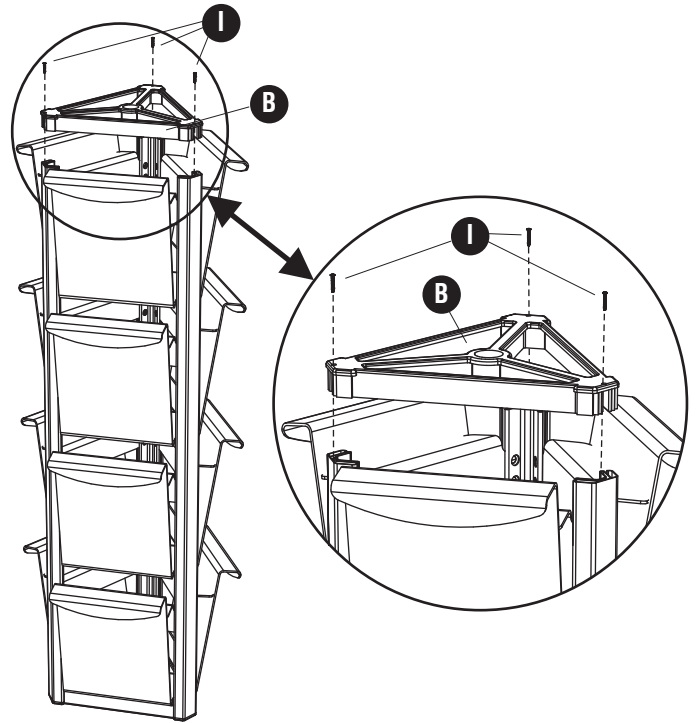
**6** **J** (24)



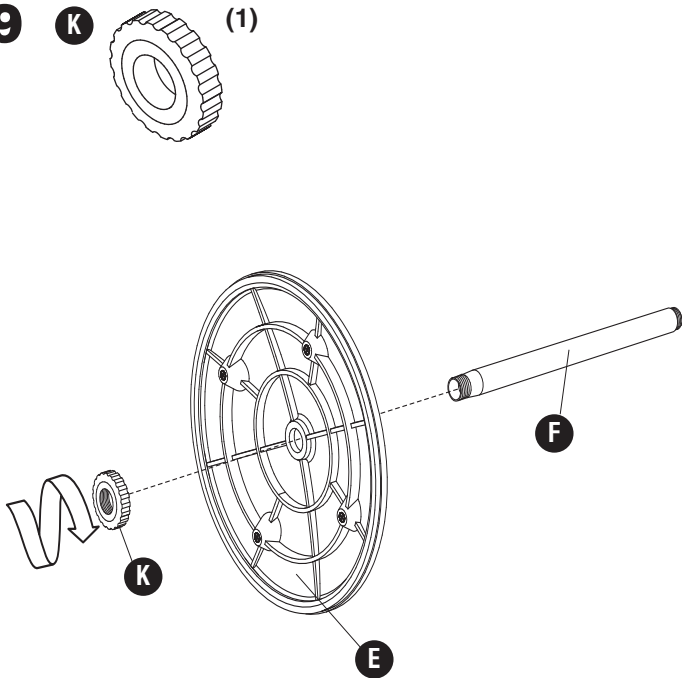
7 J (24)



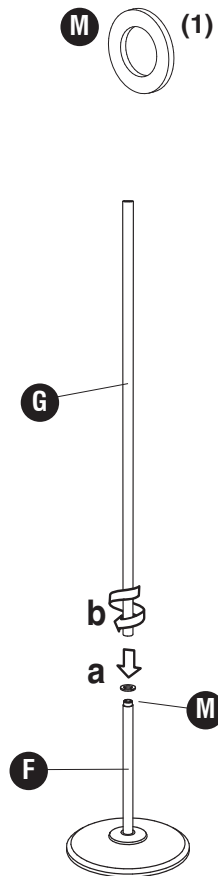
8 I (3)



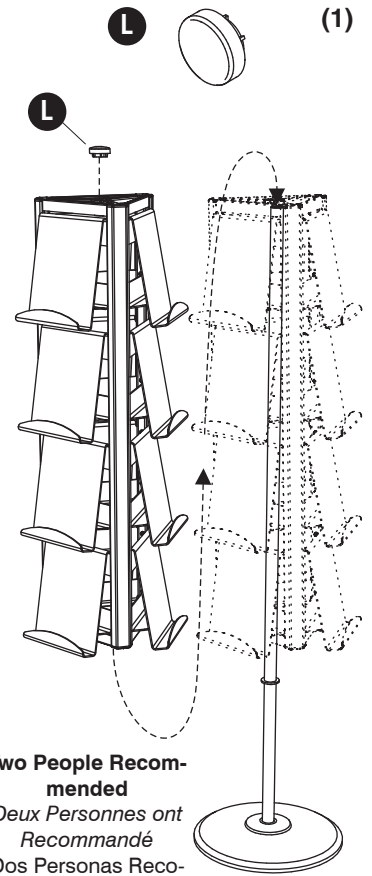
9 K (1)



M (1)



L (1)



**Two People Recommended**  
*Deux Personnes ont  
 Recommandé*  
*Recomendado*  
 Dos Personas Reco-  
 mendaron