

## ASSEMBLY INSTRUCTIONS

### INSTRUCTIONS DE MONTAGE • INSTRUCCIONES DE ENSAMBLAJE

**TOOLS REQUIRED:** Open-end Wrench

**PRODUCT WARRANTY REGISTRATION** is available online at: [www.safcoproducts.com](http://www.safcoproducts.com)

• **OUTILS REQUIS :** Clé à fourche

• **HERRAMIENTAS REQUERIDAS:** Llave de boca


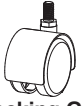

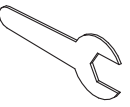
• L'INSCRIPTION POUR LA GARANTIE DU PRODUIT est disponible sur l'Internet : [www.safcoproducts.com](http://www.safcoproducts.com)

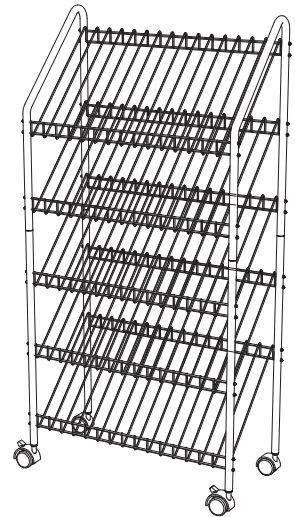
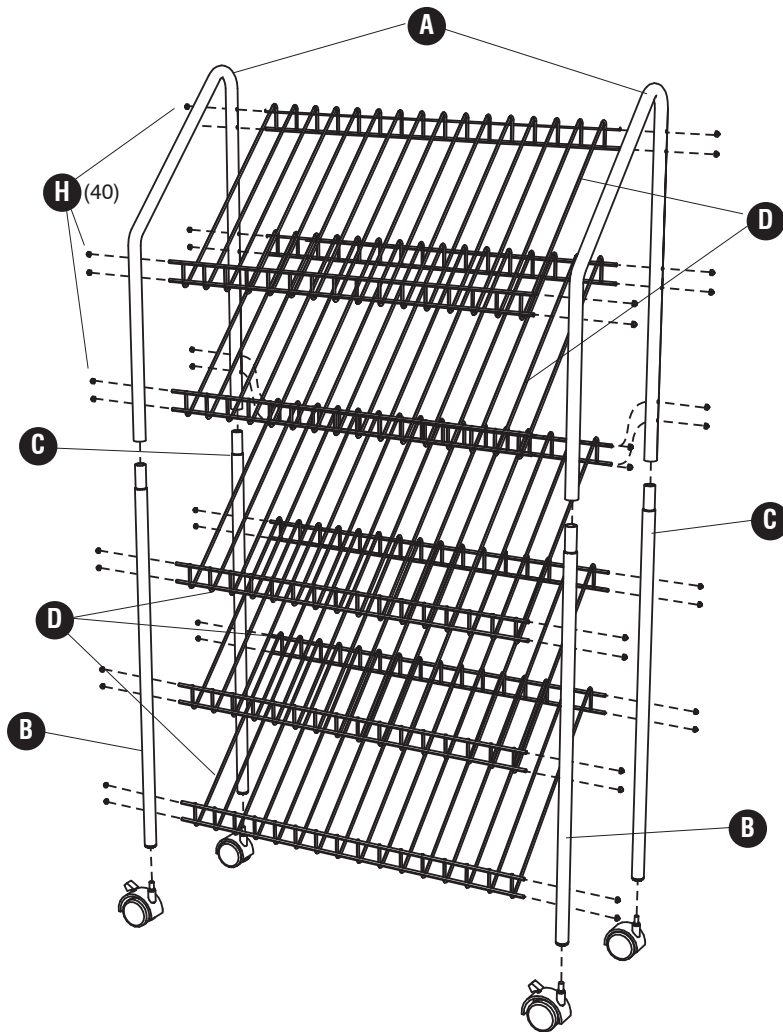
• EI REGISTRO PARA LA GARANTÍA DEL PRODUCTO está disponible en la Internet: [www.safcoproducts.com](http://www.safcoproducts.com)

#### PARTS LIST / LISTE DES PIÈCES / LISTA DE PIEZAS

CODE / CODIGO	DESCRIPTION / DESCRIPTION / DESCRIPCIÓN	QTY. / QUANTITÉ / CANTIDAD	PART NO. / N° DE PIECE / NO. DE PIEZA
(A)	<b>U-Frame</b> / U - Cadre / U-Cuadro	2	4129-02CH
(B)	<b>Front leg</b> / Pied avant / Pata delantera	2	4129-03CH
(C)	<b>Rear leg</b> / Pied arrière / Pata trasera	2	4129-04CH
(D)	<b>Slanted shelf</b> / Étagère inclinée / Estante inclinado	5	4129-01CH
(E)	<b>Hardware Pack</b> / Paquet Matériel / Paquete Material	1	4129-19CH

#### HARDWARE PACK / PAQUET MATÉRIEL / PAQUETE MATERIAL 4129-19CH

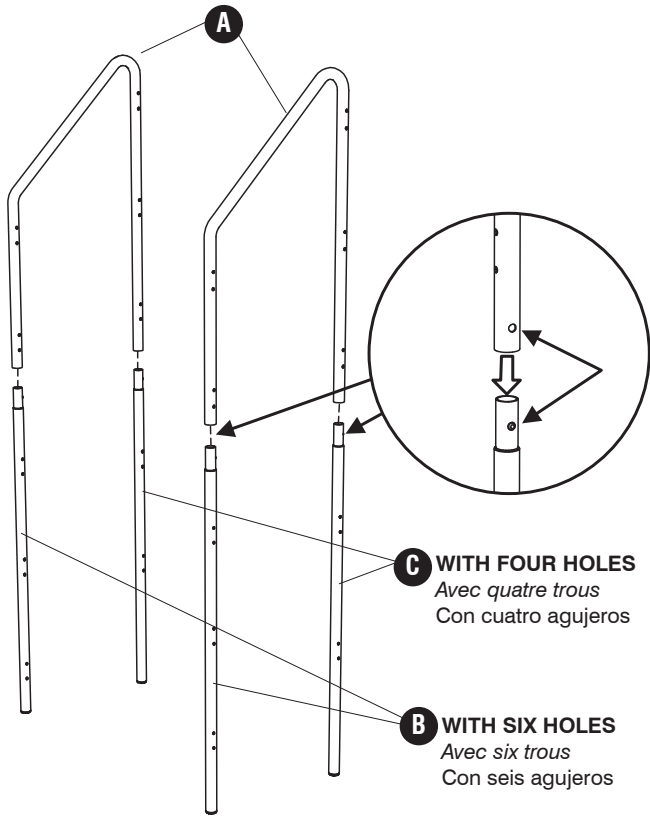
<b>F</b>  <b>Locking Caster</b> <i>Roulette avec frein</i> Rueda con freno <b>Qty. / Qte. / Cant.: 2</b> #5223-24BL	<b>G</b>  <b>Non-Locking Caster</b> <i>Roulette sans frein</i> Rueda sin freno <b>Qty. / Qte. / Cant.: 2</b> #5223-25BL	<b>H</b>  <b>Nut</b> <i>Écrou</i> Tuerca <b>Qty. / Qte. / Cant.: 40</b> #3090-24
<b>I</b>  <b>Caster Wrench</b> <i>Clef pour roulettes</i> Llave para las ruedas <b>Qty. / Qte. / Cant.: 1</b> #5223-33NC		



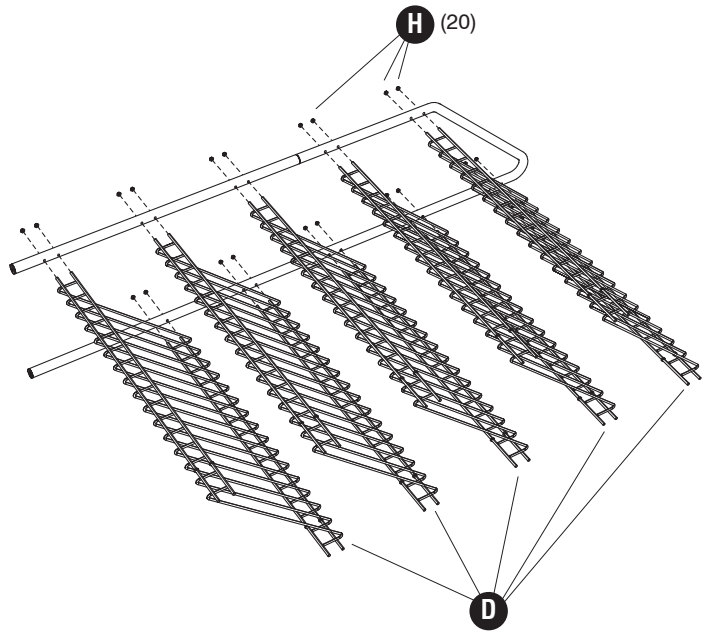
L'Assistance téléphonique à la clientèle Safco au 1-800-664-0042 de 8H00 à 16H30 (Heure centrale) (Opérateurs de langue anglaise)

Línea directa para el cliente de Safco 1-800-664-0042 de 8:00 AM a 4:30 PM (Hora Central) (Operadores que hablan inglés)

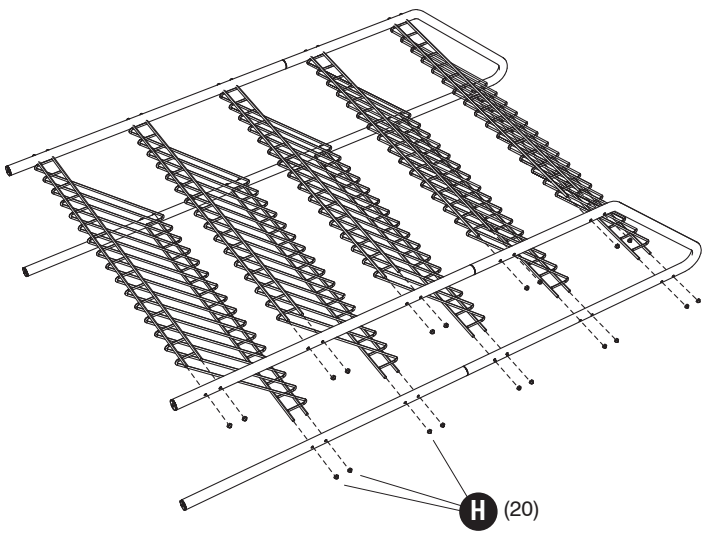
1



2



3



4

