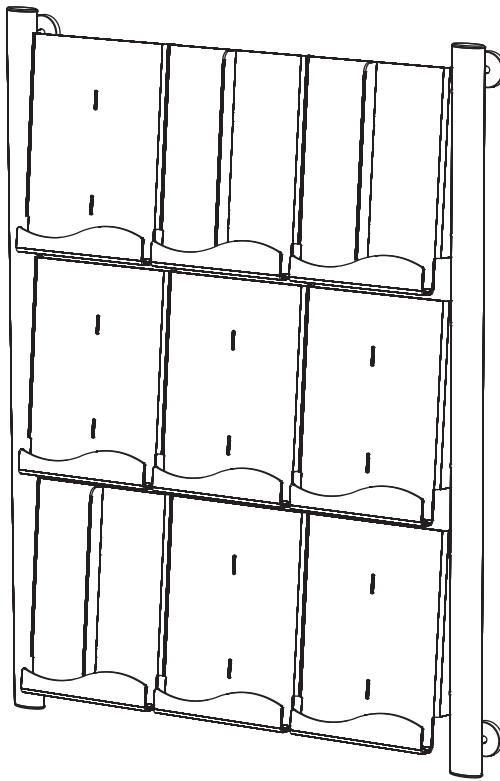


ASSEMBLY INSTRUCTIONS
INSTRUCTIONS DE MONTAGE
INSTRUCCIONES DE ENSAMBLAJE

4134
Luxe™

9 Pocket Wall Display

Présentoir pour le mur, avec 9 poches
Escaparate para la pared, con 9 bolsillos



PRODUCT WARRANTY REGISTRATION is available online at: www.safcoproducts.com

• L'INSCRIPTION POUR LA GARANTIE DU PRODUIT est disponible sur l'Internet : www.safcoproducts.com

• EI REGISTRO PARA LA GARANTÍA DEL PRODUCTO está disponible en la Internet: www.safcoproducts.com

For questions or concerns, please call **1-800-664-0042**
available Monday-Friday 7:00 AM to 6:00 PM (Central Time) (English-speaking operators)

Si vous avez des questions pour poser ou les préoccupations pour exprimer, connecter **au 1-800-664-0042** de 7H00 à 18H00 (Heure centrale) (Opérateurs de langue anglaise)

Si usted tiene preguntas o preocupaciones, por favor llame **1-800-664-0042** de 7:00 AM a 6:00 PM (Hora Central) (Operadores que hablan inglés)


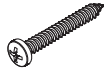

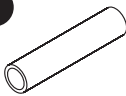


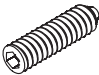

TOOLS REQUIRED: Allen Wrench (included), Phillips Screwdriver, Pencil, Drill with 3/16" bit, Level, Measuring Tape
OUTILS REQUIS : Clef Allen (inclus), Tournevis à pointe cruciforme, Crayon, Perceuse avec mèche de 5 mm , Niveau, Mètre ruban
HERRAMIENTAS REQUERIDAS: Llave hexagonal (incluido), Destornillador Phillips®, Lápiz, Taladro con broca de 3/16 pulg., Nivel, Cinta métrica

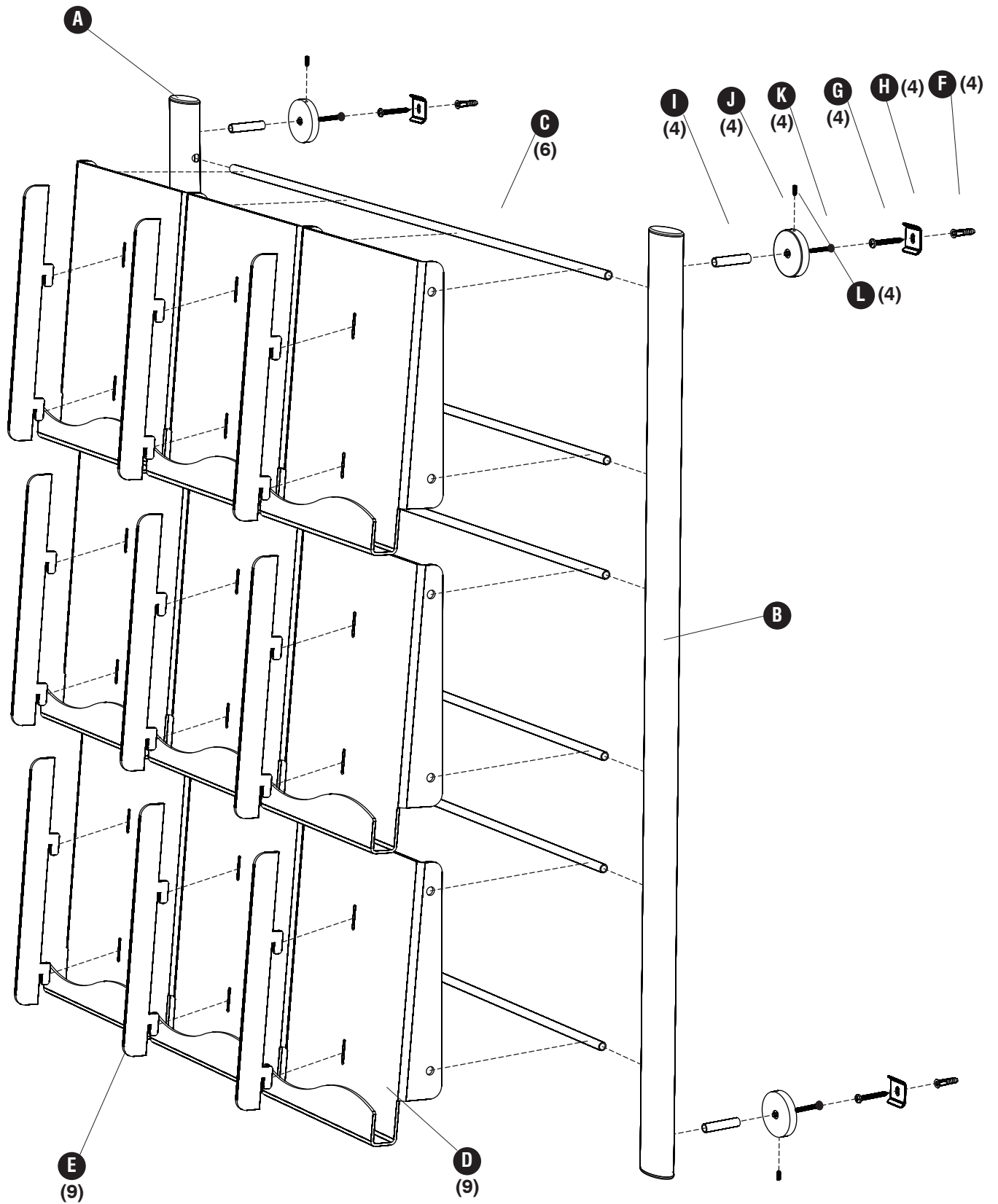
Two People Recommended.

On recommande que l'assemblage soit effectué par deux personnes.

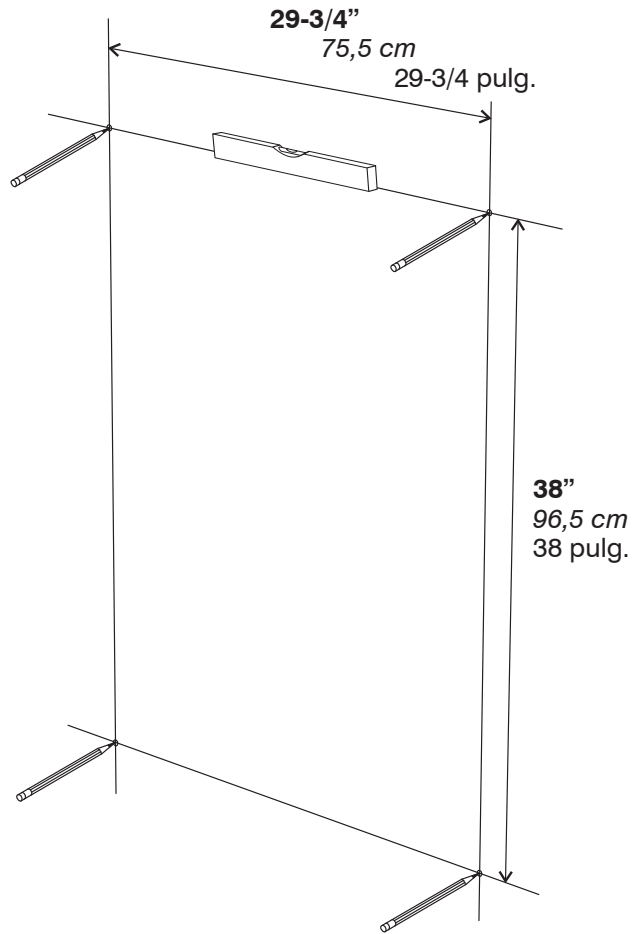
Se recomienda dos personas para el ensamblaje.

Parts List / Liste des Pièces / Lista de Piezas			
Code/ Código	DESCRIPTION / DESCRIPTION / DESCRIPCIÓN	Qty./ Qté/ Cant.	Part No./ N° de Pièce / No. de Pieza
(A)	Left Post / <i>Gauche poteau</i> / Poste izquierdo	1	4134-02SL
(B)	Right Post / <i>Droit poteau</i> / Poste derecho	1	4134-03SL
(C)	Long Tube / <i>Long tube</i> / Tubo largo	6	4133-04SL
(D)	Magazine Pocket / <i>Poche pour les magazines</i> / Bolsillo para revistas	9	4133-01CL
(E)	Divider for Pamphlets / <i>Séparateur de brochures</i> / Separador de folletos	9	4133-07CL

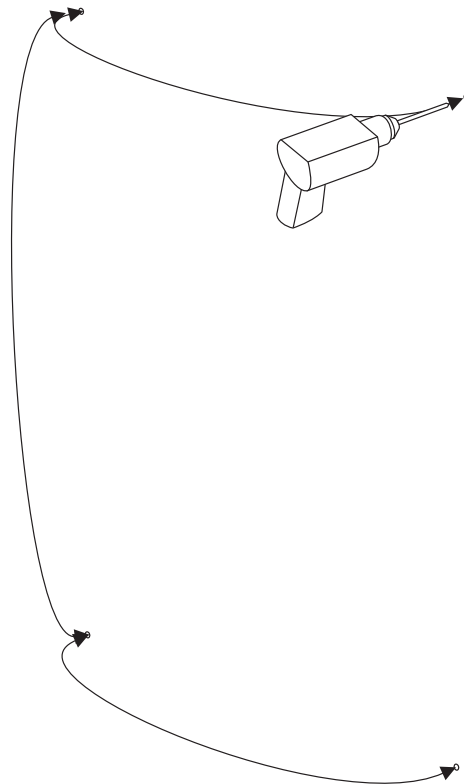
Hardware Pack / Paquet Matériel / Paquete Material: 4133-19NC			
 F	 G	 H	 I
Wall Anchor <i>Ancre de mur</i> Ancla de la pared Qty. / Qté. / Cant.: 4 4133-26NC	Mounting Screw <i>Vis de montage</i> Tornillo de montaje Qty. / Qté. / Cant.: 4 4133-27NC	Mounting Plate <i>Plaque de montage</i> Placa de montaje Qty. / Qté. / Cant. 4 4133-14NC	Tubular Spacer <i>Espaceur tubulaire</i> Separador tubular Qty. / Qté. / Cant. 4 4133-13SL
 J	 K	 L	 M
Mounting Bracket <i>Support de montage</i> Soporte de montaje Qty. / Qté. / Cant. 4 4133-12SL	Long Screw <i>Long vis</i> Tornillo largo Qty. / Qté. / Cant. 4 4133-23NC	Set Screw <i>Vis de blocage</i> Tornillo prisionero Qty. / Qté. / Cant. 4 4133-29NC	Allen Wrench (not shown) <i>Clef Allen (non montré)</i> Llave hexagonal (no demostrado) Qty. / Qté. / Cant. 1 4133-33NC



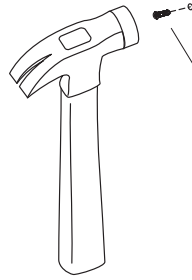
1



2



3 **F** (4)



F
(4)



4 **G** (4)



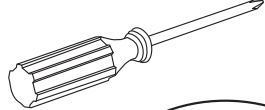
H



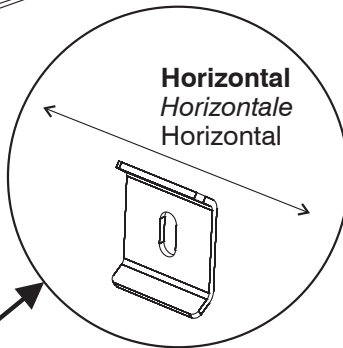
(4)



G
(4)

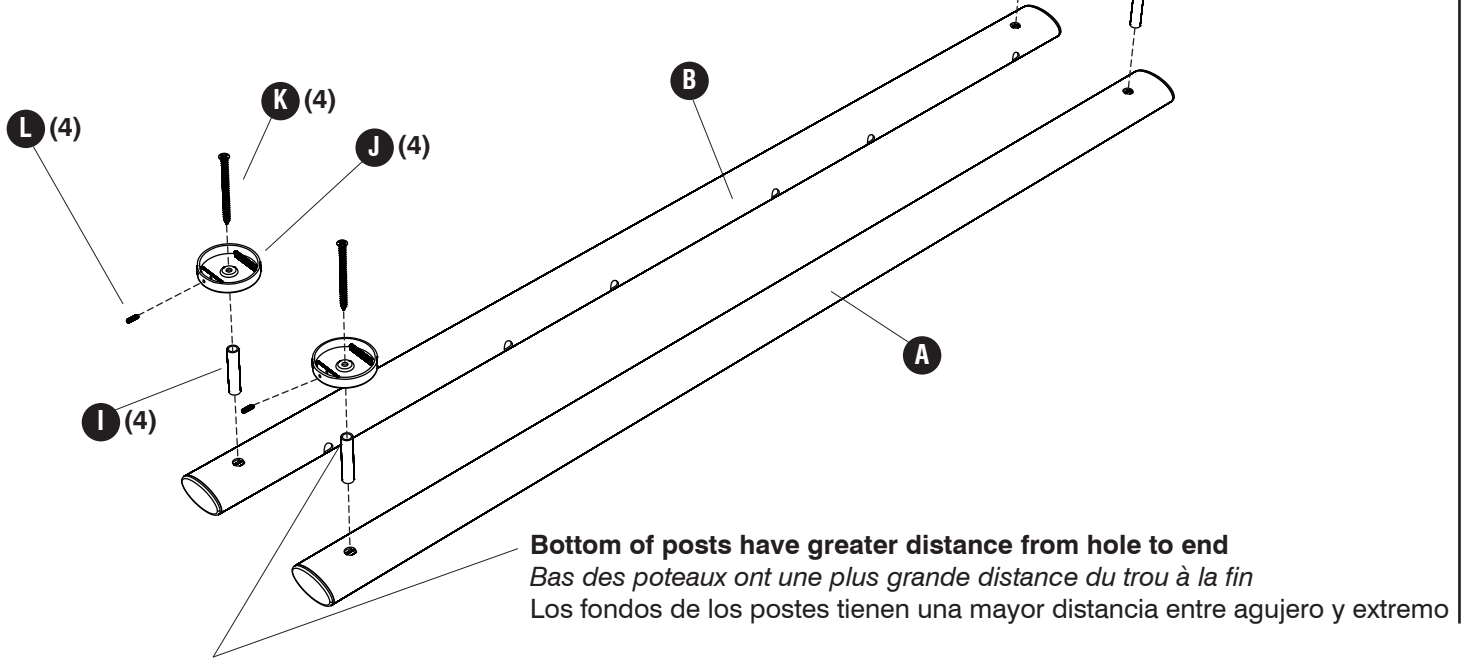


H
(4)

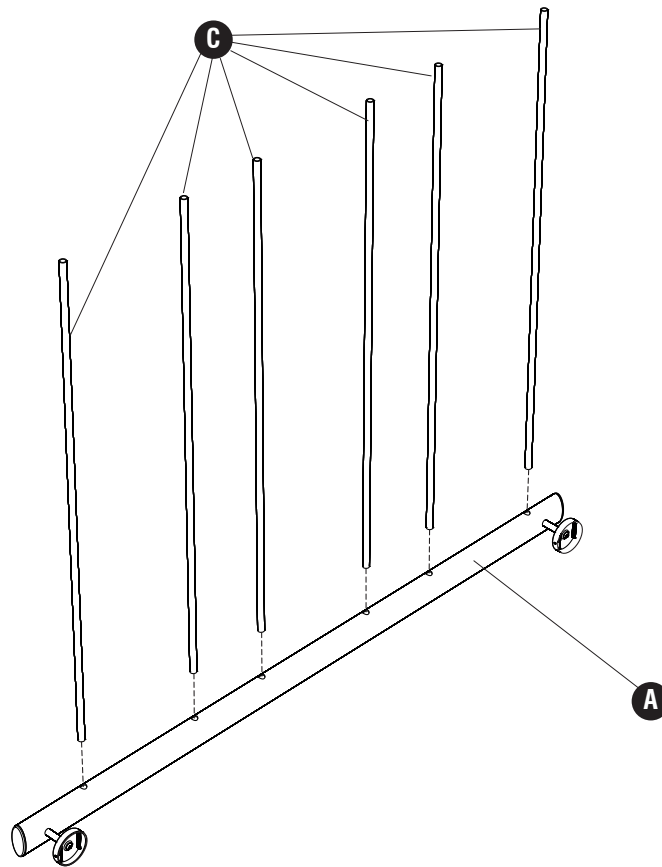


- 5** **I** (4) **J** (4) **K** (4) **L** (4)

Align setscrews with ends of posts
 Aligner les vis aux extrémités des postes
 Alinee los tornillos con los extremos de los postes

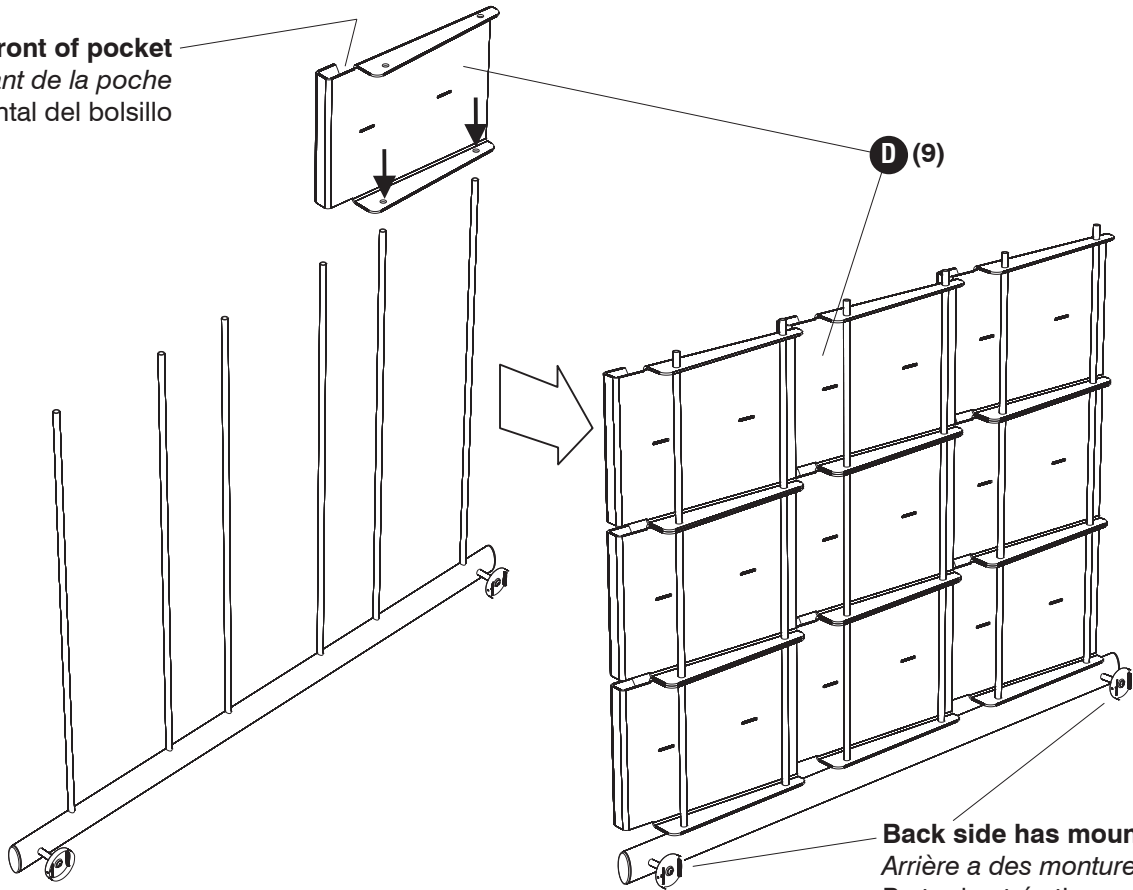


6



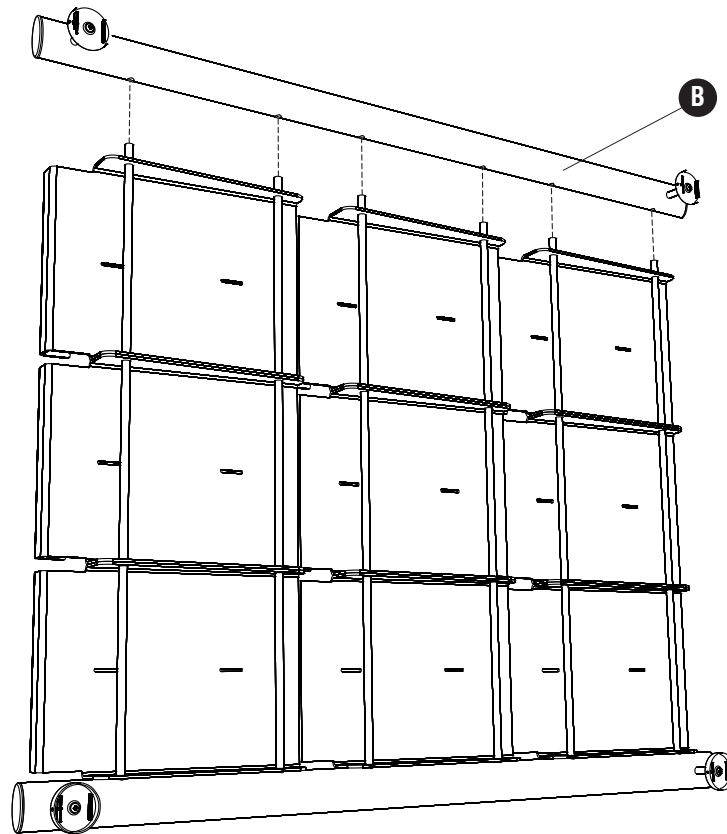
7

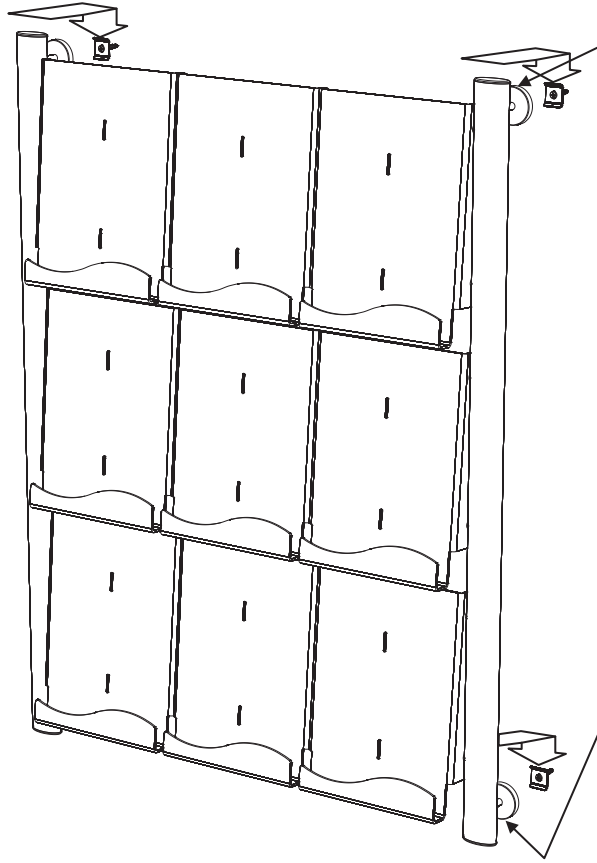
Front of pocket
Devant de la poche
Parte frontal del bolsillo



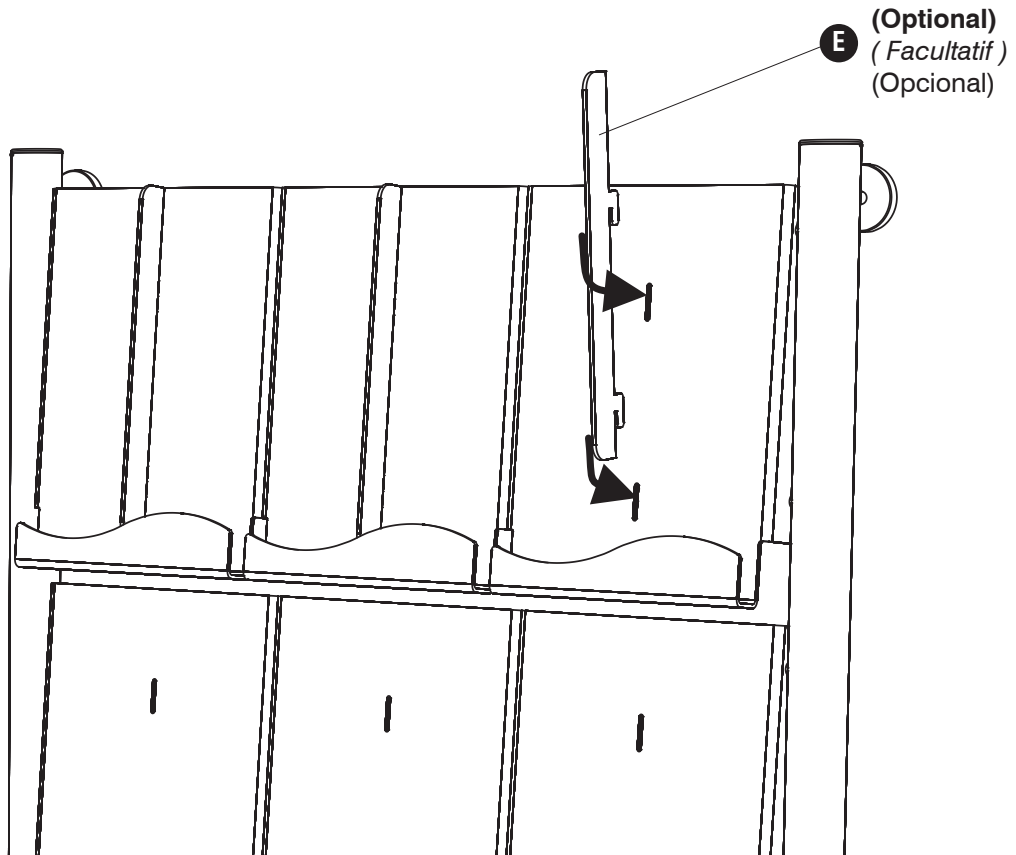
Back side has mounts
Arrière a des montures
Parte de atrás tiene monturas

8





Setscrews face ends of posts
Les vis face aux extrémités des postes
 Los tornillos frente a los extremos de los puestos



E (Optional)
(Facultatif)
 (Opcional)