

# MOUNTING INSTRUCTIONS




## INSTRUCTIONS DE SUPPORT • INSTRUCCIONES DEL MONTAJE

**TOOLS REQUIRED:** Phillips Screwdriver, Hammer, Pencil, Drill with 3/16" bit

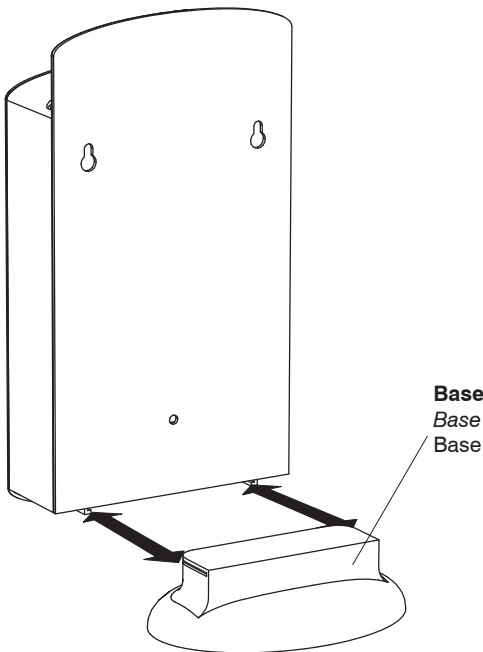
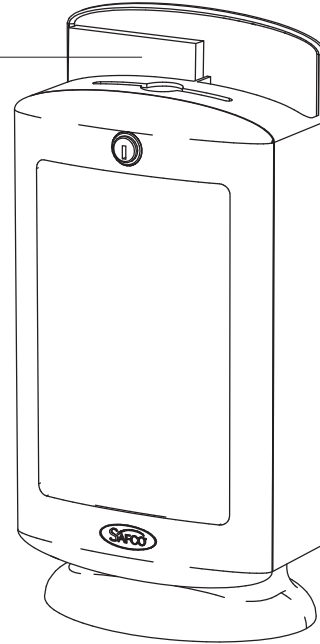
**PRODUCT WARRANTY REGISTRATION** is available online at: [www.safcoproducts.com](http://www.safcoproducts.com)

- **OUTILS REQUIS:** Tournevis à pointe cruciforme, Marteau, Crayon, Perceuse avec mèche de 4,5 mm
- L'INSCRIPTION POUR LA GARANTIE DU PRODUIT est disponible sur l'Internet : [www.safcoproducts.com](http://www.safcoproducts.com)

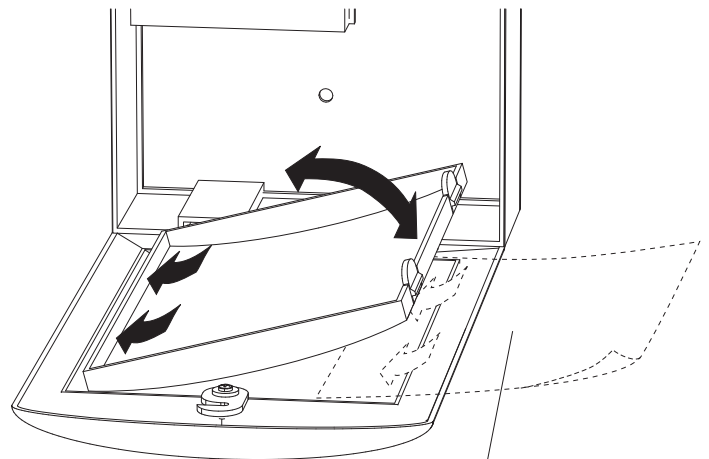
- **HERRAMIENTAS REQUERIDAS:** Destornillador Phillips®, Martillo, Lápiz, Taladro con broca de 3/16 pulg.
- EI REGISTRO PARA LA GARANTÍA DEL PRODUCTO está disponible en la Internet: [www.safcoproducts.com](http://www.safcoproducts.com)

HARDWARE PACK / PAQUET MATÉRIEL / PAQUETE MATERIAL 4233-19NC	
<b>A</b> 	<b>B</b> 
<b>Wall Anchor</b> <i>Ancre de Mur</i> Ancla de la Pared Qty. / Qte. / Cant.: 3 #4233-26NC	<b>Mounting Screw</b> <i>Vis de Support</i> Tornillo de Montaje Qty. / Qte. / Cant.: 3 #4233-27NC
<b>C</b>  <b>Set of 2 Keys</b> <i>Ensemble de 2 Clefs</i> Juego de 2 Llaves Qty. / Qte. / Cant.: 1 #4233-10NC	

**One Suggestion Card Pad Included (4231-01)**  
*Inclut un Bloc de Cartes pour les Suggestions (4231-01)*  
Incluye una Almohadilla de Tarjetas para las Sugerencias (4231-01)



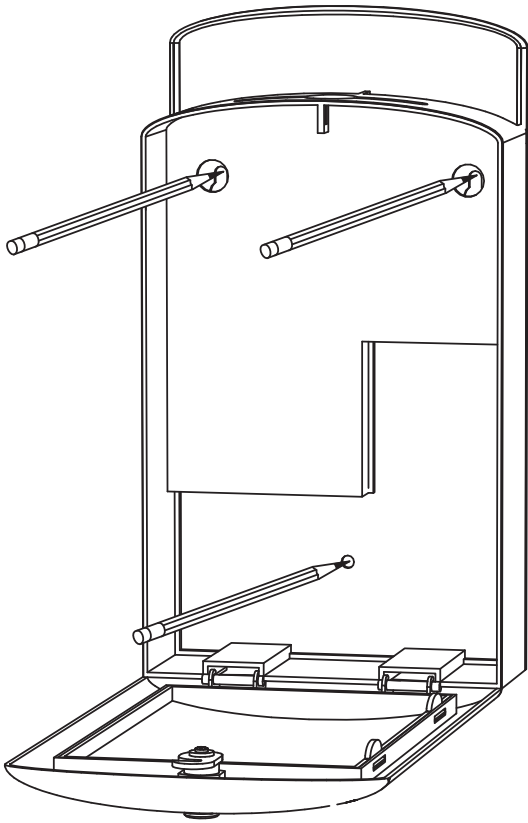
Si vous avez des questions pour poser ou les préoccupations pour exprimer, connecter au **1-800-664-0042** de 8H00 à 16H30 (Heure centrale) (Opérateurs de langue anglaise)



**Paper: 5 1/2 x 8 1/2 inches**  
*Un Morceau de Papier: 13.97 x 21.59 cm*  
Un Hoja de Papel: 5 1/2 x 8 1/2 pulgadas

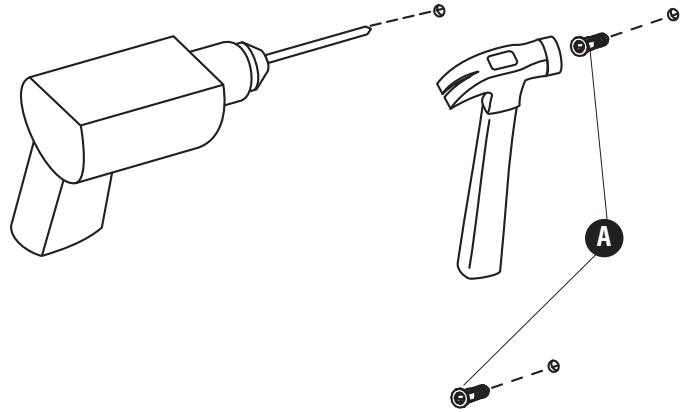
Si usted tiene preguntas o preocupaciones, por favor llame **1-800-664-0042** de 8:00 AM a 4:30 PM (Hora Central) (Operadores que hablan inglés)

1



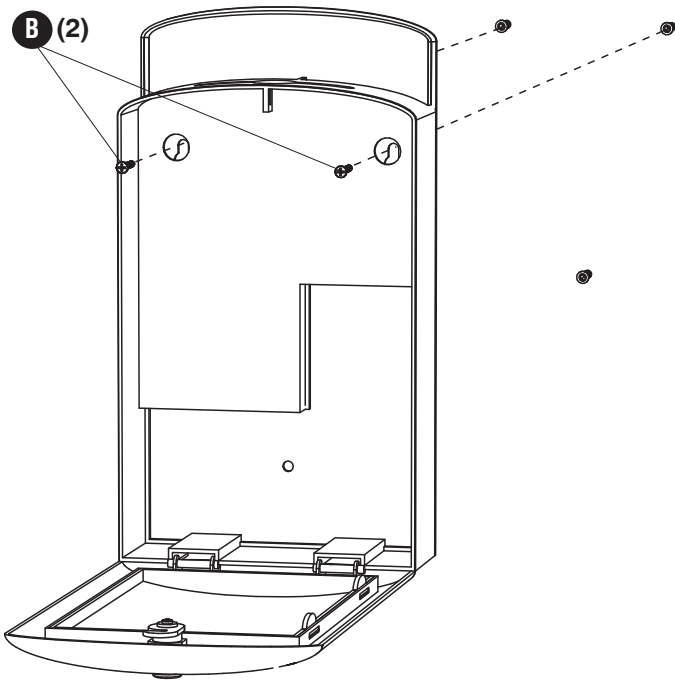
2

A (3)



3

B (2)



4

B (1)

