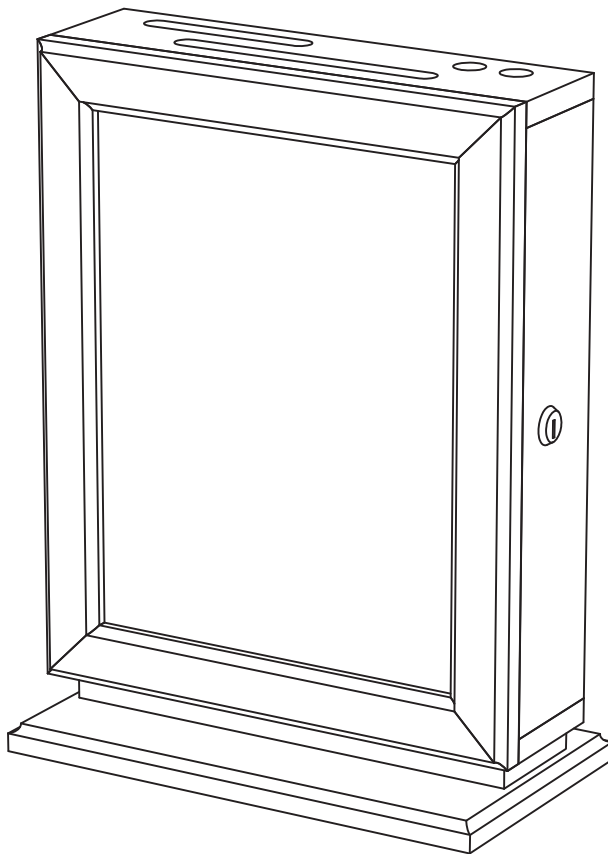


MOUNTING INSTRUCTIONS
INSTRUCTIONS DE SUPPORT
INSTRUCCIONES DEL MONTAJE

4236

Customizable Wood Suggestion Box
Boîte en bois pour la suggestion, personnalisable
Caja de madera de la sugerencia, personalizable



PRODUCT WARRANTY REGISTRATION is available online at: www.safcoproducts.com

• L'INSCRIPTION POUR LA GARANTIE DU PRODUIT est disponible sur l'Internet : www.safcoproducts.com

• EI REGISTRO PARA LA GARANTÍA DEL PRODUCTO está disponible en la Internet: www.safcoproducts.com

For questions or concerns, please call **1-800-664-0042**
available Monday-Friday 7:00 AM to 6:00 PM (Central Time) (English-speaking operators)

Si vous avez des questions pour poser ou les préoccupations pour exprimer, connecter **au 1-800-664-0042** de 7H00 à 18H00 (Heure centrale) (Opérateurs de langue anglaise)

Si usted tiene preguntas o preocupaciones, por favor llame **1-800-664-0042** de 7:00 AM a 6:00 PM (Hora Central) (Operadores que hablan inglés)

TOOLS REQUIRED: Phillips Screwdriver, Pencil, Drill with 3/16" bit, Level
OUTILS REQUIS: Tournevis à pointe cruciforme, Crayon, Perceuse avec mèche de 5 mm , Niveau
HERRAMIENTAS REQUERIDAS: Destornillador Phillips®, Lápiz, Taladro con broca de 3/16 pulg., Nivel

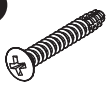

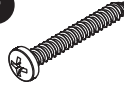

Parts List / Liste des Pièces / Lista de Piezas			
Code/ Código	DESCRIPTION / DESCRIPTION / DESCRIPCIÓN	Qty./ Qté/ Cant.	Part No./ N° de Piéce / No. de Pieza
(A)	Body / Ensemble / Conjunto	1	4236-01\$
(B)	Base / Base / Base	1	4236-02\$
(C)	Pad of Suggestion Cards (not shown) / <i>Bloc-note de cartes de suggestion (Non représenté) /</i> Bloc de tarjetas de sugerencias (no se muestra)	1	42311

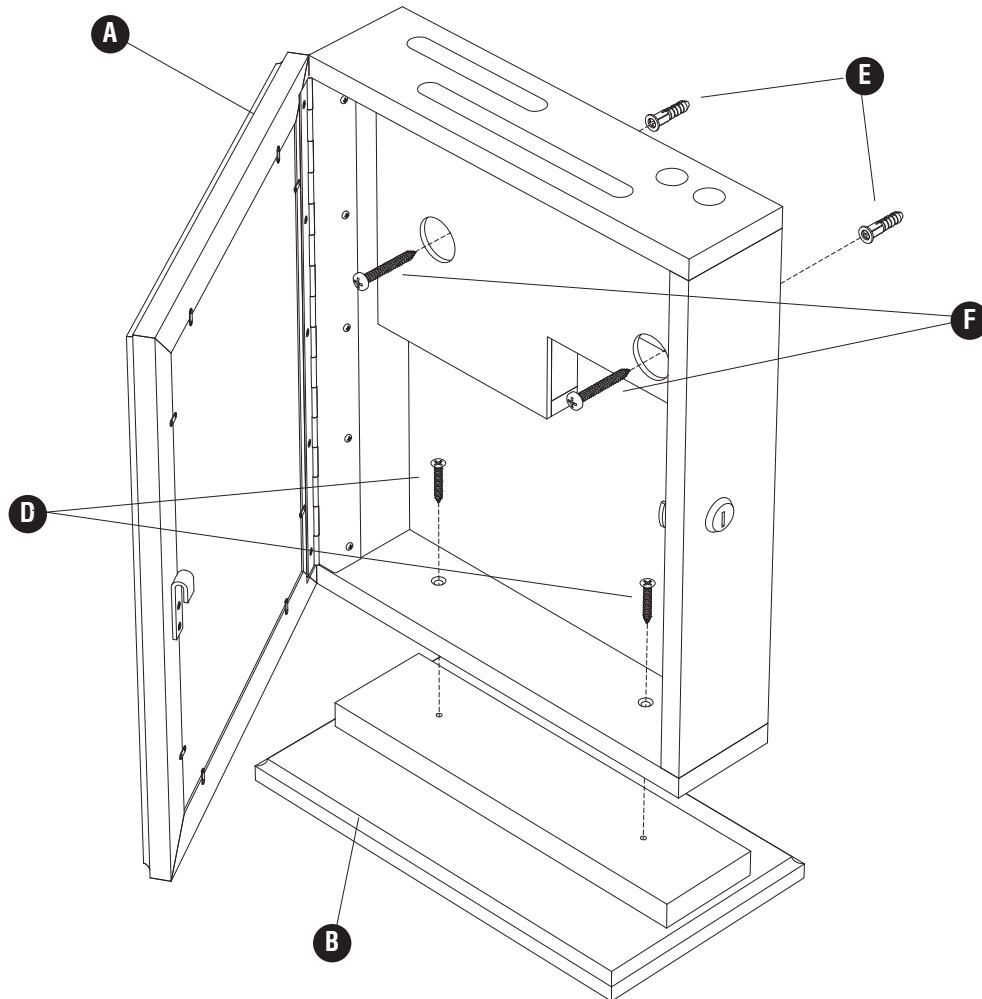
§Note: When corresponding about wood parts, be sure to state color: **Cherry (CY) or Mahogany (MH).**

§Noter: Quand correspondre au sujet de parties en bois, soyez sûr d'affirmer la couleur:

Cerise (CY) ou Acajou (MH).

§Note: Al corresponder sobre las piezas de madera, esté seguro declarar el color: Cereza (CY) o Caoba (MH).

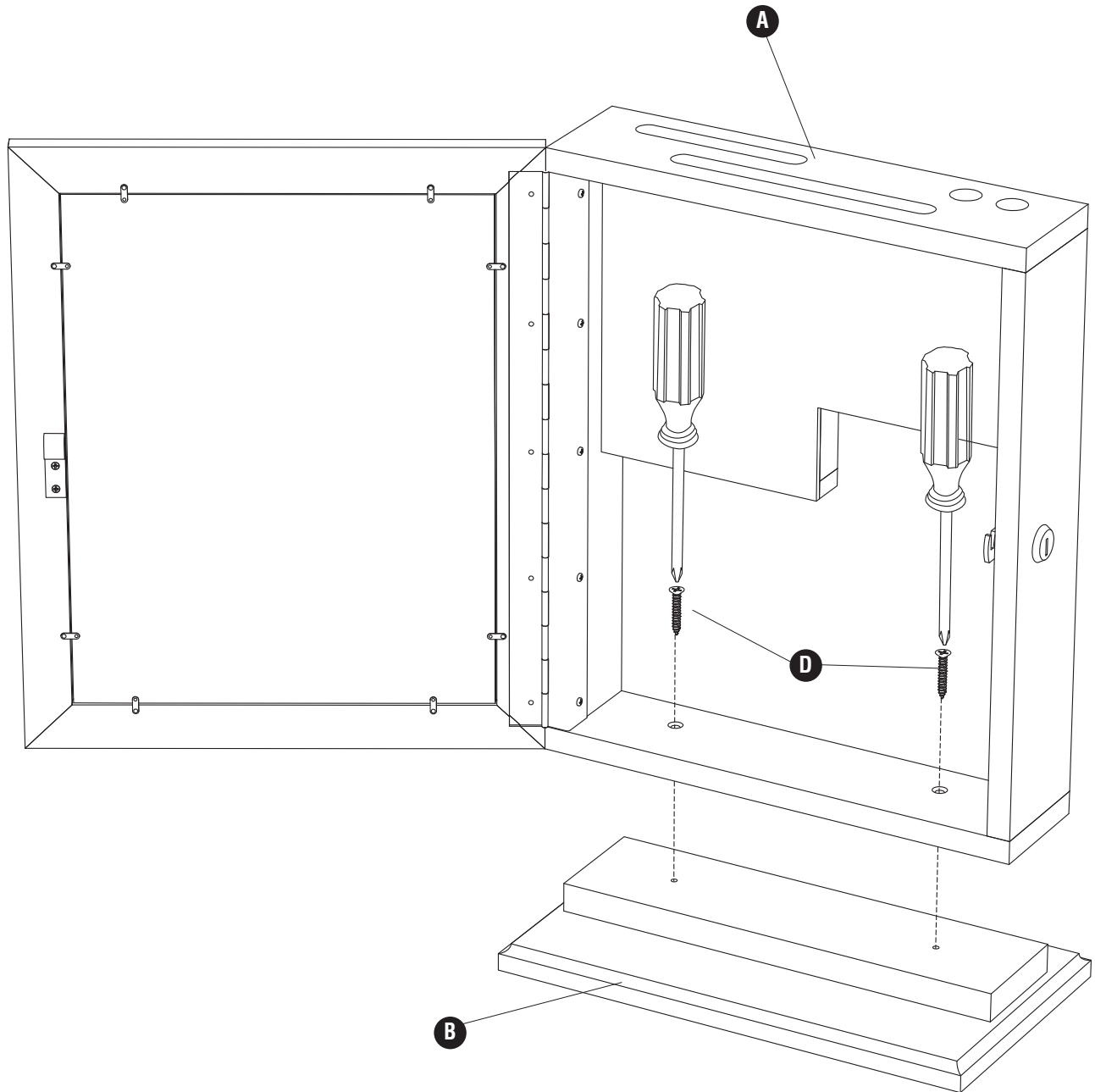
HARDWARE PACK / PAQUET MATÉRIEL / PAQUETE MATERIAL 4236-19NC			
(D) 	(E) 	(F) 	(G) 
Flat Head Screw <i>Vis à tête plate</i> Tornillo de cabeza plana Qty. / Qte. / Cant.: 2 4236-23NC	Wall Anchor <i>Ancre de mur</i> Ancla de la pared Qty. / Qte. / Cant.: 2 4236-26NC	Mounting Screw <i>Vis de support</i> Tornillo de montaje Qty. / Qte. / Cant.: 2 4236-27NC	Set of 2 Keys <i>Ensemble de 2 Clefs</i> Juego de 2 Llaves Qty. / Qte. / Cant.: 1 #4236-10NC



1 To use unit on a flat surface /

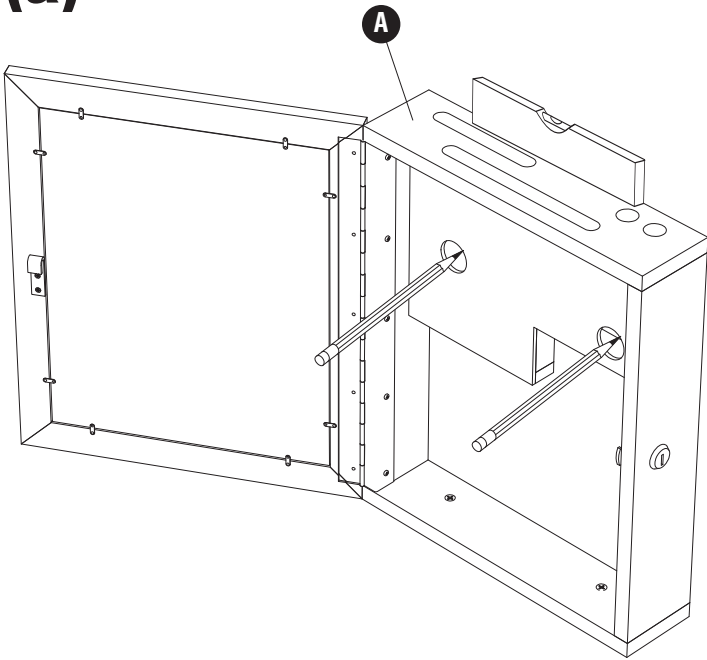
Pour utiliser l'unité sur une surface plane /

Para utilizar la unidad en una superficie plana

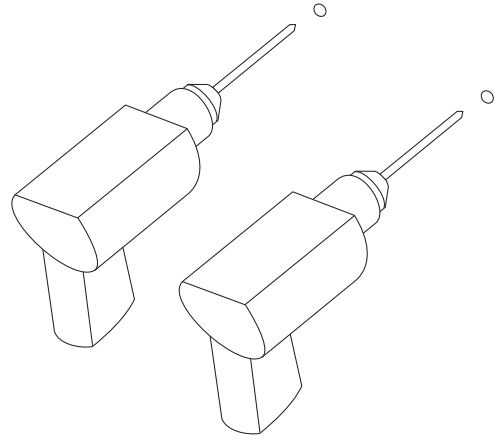


2 To mount unit to standard wall / Pour monter l'unité au mur standard / Para montar la unidad a la pared estándar:

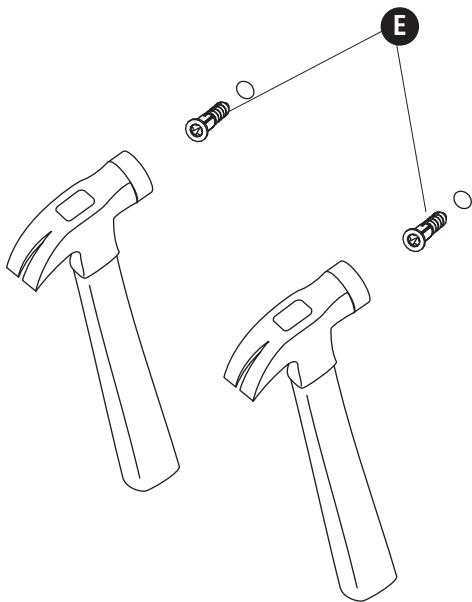
(a)



(b)



(c) **E**  (2)



(d) **F**  (2)

