

ASSEMBLY INSTRUCTIONS

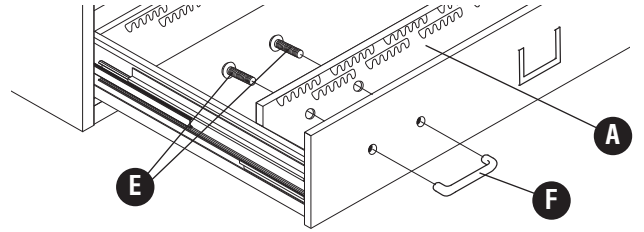
TOOLS REQUIRED: Screwdriver

PRODUCT WARRANTY CARD is available online at: www.safcoproducts.com

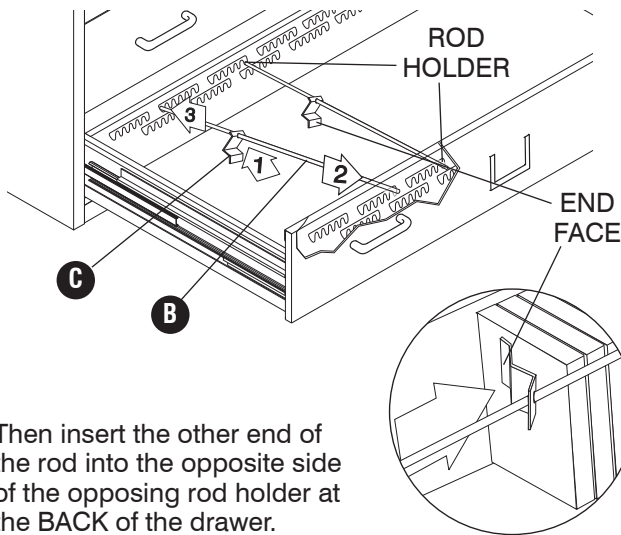
PARTS LIST			
CODE	DESCRIPTION	QTY.	PART NO.
(A)	Front Panel	4	4935-52§
Hardware Pack 4935-19NC			
(B)	Spacer Rod	24	4935-31NC
(C)	Bookend Clip	24	4935-32NC
Hardware Pack 4935-99NC			
(D)	Keys, Set of 2	1	4930-10NC
(E)	Screw	16	4935-23NC
(F)	Handle	8	4930-31CR
(G)	Rubber Strip, 72"	1	4939-32NC

§Note: When corresponding about parts, be sure to state color: Light Gray (LG).

- 1** Insert the (A) Front Panel into the interior of the drawer front. Fasten using one (F) Handle and two (E) Screws on each end of the drawer.



- 2** Slide a (C) Bookend Clip onto a (B) Spacer Rod, with the End Face toward the back of the intended media. Insert the spacer rods by first inserting one end of the rod into one side of a rod holder at the FRONT of the drawer.



Then insert the other end of the rod into the opposite side of the opposing rod holder at the BACK of the drawer.

Adjust the rods to parallel the drawer sides. Position the Bookend Clip so the end face is against the back of the media – press the clip against the media until it holds its position.

- 3** To stack the units, cut the (G) Rubber Strips to length, and position as shown. Tape the ends down, and position the second cabinet on top.



WARNING:
 Do not fully extend more than one drawer at a time to prevent accidental tipping

(G) RUBBER STRIPS TO PREVENT SLIPPING

Cabinet - Model #4935 shown with Base - Model #4931, available separately.

INSTRUCTIONS DE MONTAGE

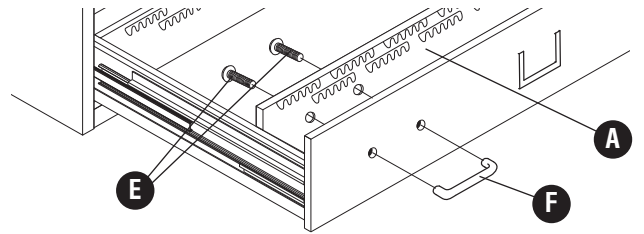
OUTILS REQUIS: tournevis

Le formulaire d'inscription de garantie du produit est disponible à : www.safcoproducts.com

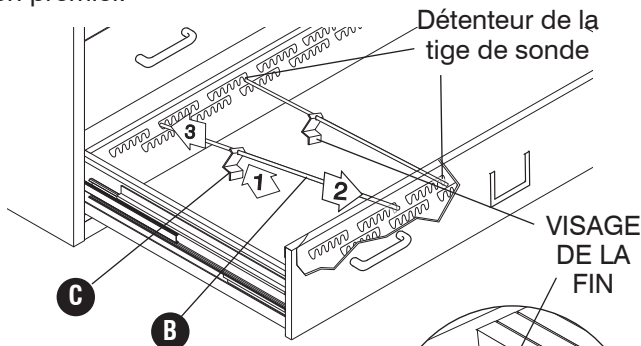
LISTE DES PIÈCES			
CODE	DESCRIPTION	QTÉ.	N° DE PIÈCE
(A)	Panneau de devant	4	4935-52§
PAQUET MATÉRIEL 4935-19NC			
(B)	Tige d'enroulement	24	4935-31NC
(C)	Pince du serre-livres	24	4935-32NC
PAQUET MATÉRIEL 4935-99NC			
(D)	Clés (Jeu de 2)	1	4930-10NC
(E)	Vis	16	4935-23NC
(F)	Poignée	8	4930-31CR
(G)	Bande de caoutchouc 182,9cm (72 po)	1	4939-32NC

§Noter: Quand correspondre au sujet de parties, soyez sûr d'affirmer la couleur: Gris Clair (LG),

- 1** Insérez le panneau de devant (A) dans l'intérieur du devant du tiroir. Attachez en utilisant une poignée (F) et deux vis (E) sur chaque fin du tiroir.



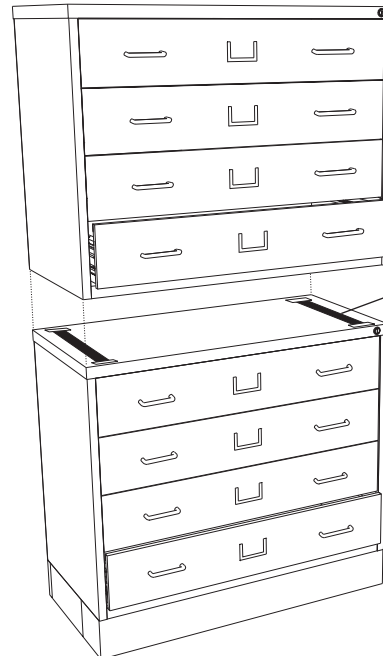
- 2** Glissez une pince du serre-livres (C) sur une tige d'enroulement (B), avec le visage de la fin vers le dos du média projeté. Insérez les tiges d'enroulement en insérant une fin de la tige d'enroulement dans un côté d'un détendeur de la tige de sonde au DEVANT du tiroir en premier.



Alors, insérez l'autre fin de la tige d'enroulement dans la fin diagonale du détendeur de la tige de sonde qui est opposé à l'ARRIÈRE du tiroir directement.

Ajustez les tiges d'enroulement donc ils sont parallèles aux côtés du tiroir. Placez la pince du serre-livres afin que le visage de la fin soit contre le dos du média - fermement presse la pince contre le média jusqu'à la pince retient le média.

- 3** Coupez les bandes du caoutchouc (G) à longueur, et place comme montré. Enregistrez les fins vers le bas, et placez la deuxième armoire sur l'armoire première.



ATTENTION:
Afin d'éviter un basculement accidentel, éviter d'étendre complètement plus qu'un tiroir à la fois.

(G) BANDES EN CAOUTCHOUC POUR EMPÊCHER LE GLISSEMENT.

L'armoire - modèle n° 4935 montré avec Basez - modèle n° 4931, disponible séparément.

INSTRUCCIONES DE

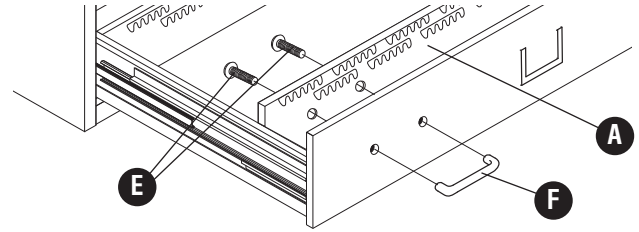
HERRAMIENTAS REQUERIDAS: Destornillador

El formulario de Registro de Garantía de Productos está disponible a: www.safcoproducts.com

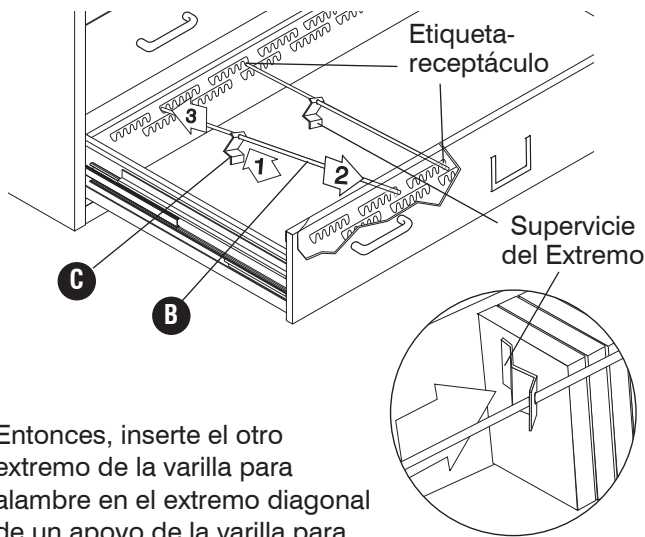
LISTA DE PIEZAS			
CODIGO	DESCRIPCIÓN		NO. DE PIEZA
(A)	Tablero delantero	4	4935-52§
PAQUETE MATERIAL 4935-19NC			
(B)	Varilla para alambre	24	4935-31NC
(C)	Clip del sujetalibros	24	4935-32NC
PAQUETE MATERIAL 4935-99NC			
(D)	Llaves (Juego de 2)	1	4930-10NC
(E)	Tornillo	16	4935-23NC
(F)	Manija	8	4930-31CR
(G)	Tira de caucho, 72" (182.9 cm)	1	4939-32NC

§Note: Al corresponder sobre las piezas, esté seguro declarar el color: Gris Claro (LG).

- 1** Inserte los tablero delantero (A) en el interior del frente del cajón. Ate usando una manija (F) y dos tornillos (E) en cada extremo del cajón.



- 2** Resbale un clip del sujetalibros (C) en a una varilla para alambre (B). Apunte la superficie del extremo hacia el trasero de los medios de comunicación intencionales. Inserte un extremo de la varilla para alambre en un extremo de un apoyo de la varilla para alambre localizado al FRENTE del cajón.



Entonces, inserte el otro extremo de la varilla para alambre en el extremo diagonal de un apoyo de la varilla para alambre a que está directamente opuesto el TRASERO del cajón. Ajuste las varillas para alambre para que ellos son paralelos a los lados del cajón. Posicione el clip del sujetalibros para que la superficie del extremo está contra la parte de atrás de los medios de comunicación. Firmemente apriete el clip contra los medios de comunicación hasta el clip retiene los

- 3** Corte las tiras de caucho (G) a la longitud requerida, y posiciona como mostrado. Ate los extremos a la superficie con la cinta adhesiva. Posicione el segundo gabinete encima del primer gabinete.



ATTENTION :
Afin d'éviter un basculement accidentel, éviter d'étendre complètement plus qu'un tiroir à la fois.

(G)
BANDES EN CAOUTCHOUC POUR EMPÊCHER LE GLISSEMENT.

L'armoire - modèle n° 4935 montré avec
Basez - modèle n° 4931, disponible séparément.