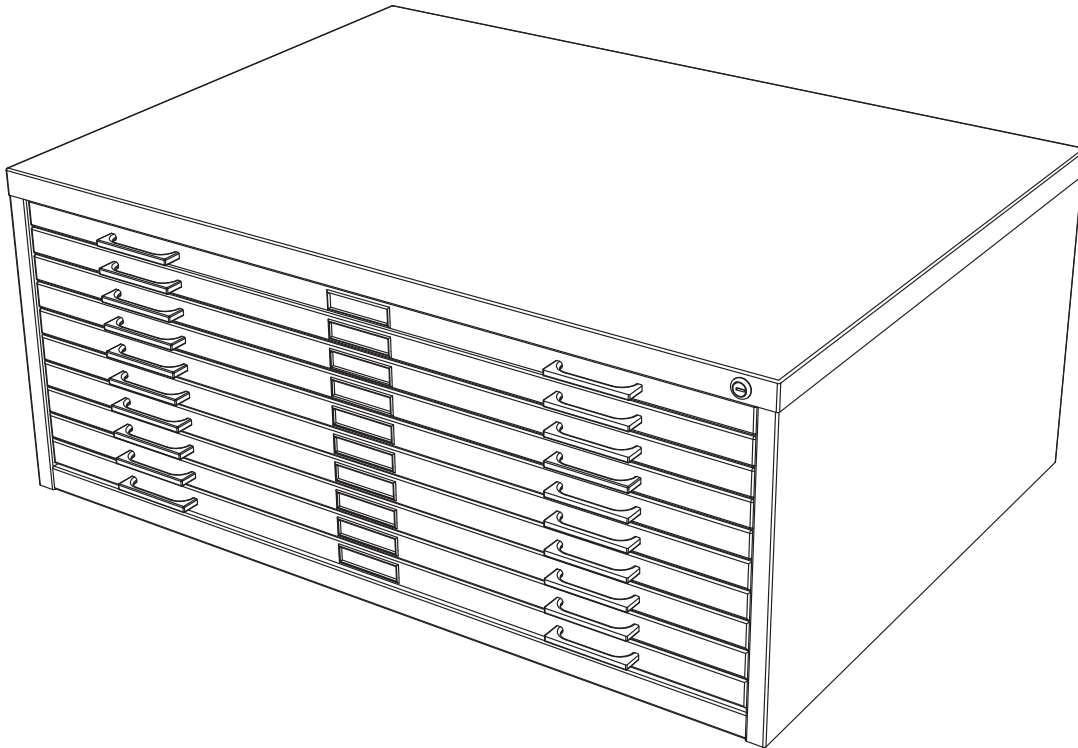


**ASSEMBLY INSTRUCTIONS**  
*INSTRUCTIONS DE MONTAGE*  
**INSTRUCCIONES DE ENSAMBLAJE**

**Steel Flat Files**  
**4986**  
*Classeurs Horizontaux en acier*  
Archivadores horizontales de acero



**PRODUCT WARRANTY REGISTRATION** is available online at: [www.safcoproducts.com](http://www.safcoproducts.com)

• L'INSCRIPTION POUR LA GARANTIE DU PRODUIT est disponible sur l'Internet : [www.safcoproducts.com](http://www.safcoproducts.com)

• EI REGISTRO PARA LA GARANTÍA DEL PRODUCTO está disponible en la Internet: [www.safcoproducts.com](http://www.safcoproducts.com)

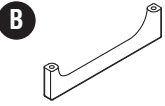
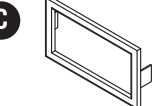

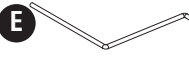

For questions or concerns, please call **1-800-664-0042**  
available Monday-Friday 7:00 AM to 6:00 PM (Central Time) (English-speaking operators)

Si vous avez des questions pour poser ou les préoccupations pour exprimer, connecter **au 1-800-664-0042** de 7H00 à 18H00 (Heure centrale) (Opérateurs de langue anglaise)

Si usted tiene preguntas o preocupaciones, por favor llame **1-800-664-0042** de 7:00 AM a 6:00 PM (Hora Central) (Operadores que hablan inglés)

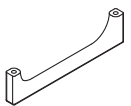
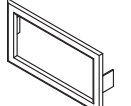

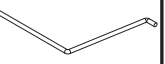

**TOOLS REQUIRED: Phillips Screwdriver**

Parts List			
Code	DESCRIPTION	Qty.	Part No.
(A)	Paper Holder	10	F63832A1

Hardware Pack F10115A6		
 <b>B</b> Handle Qty. 20 Z50493A8	 <b>C</b> Label Holder Qty. 10 Z50549A2	 <b>D</b> Screw Qty. 40 Z10337A2
 <b>E</b> Wire Qty. 20 Z50952A2	 <b>F</b> 6 foot rubber strip Qty. 1 Z50531A2	

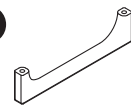
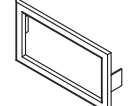

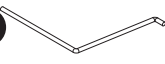

**OUTILS REQUIS : Tournevis à pointe cruciforme**

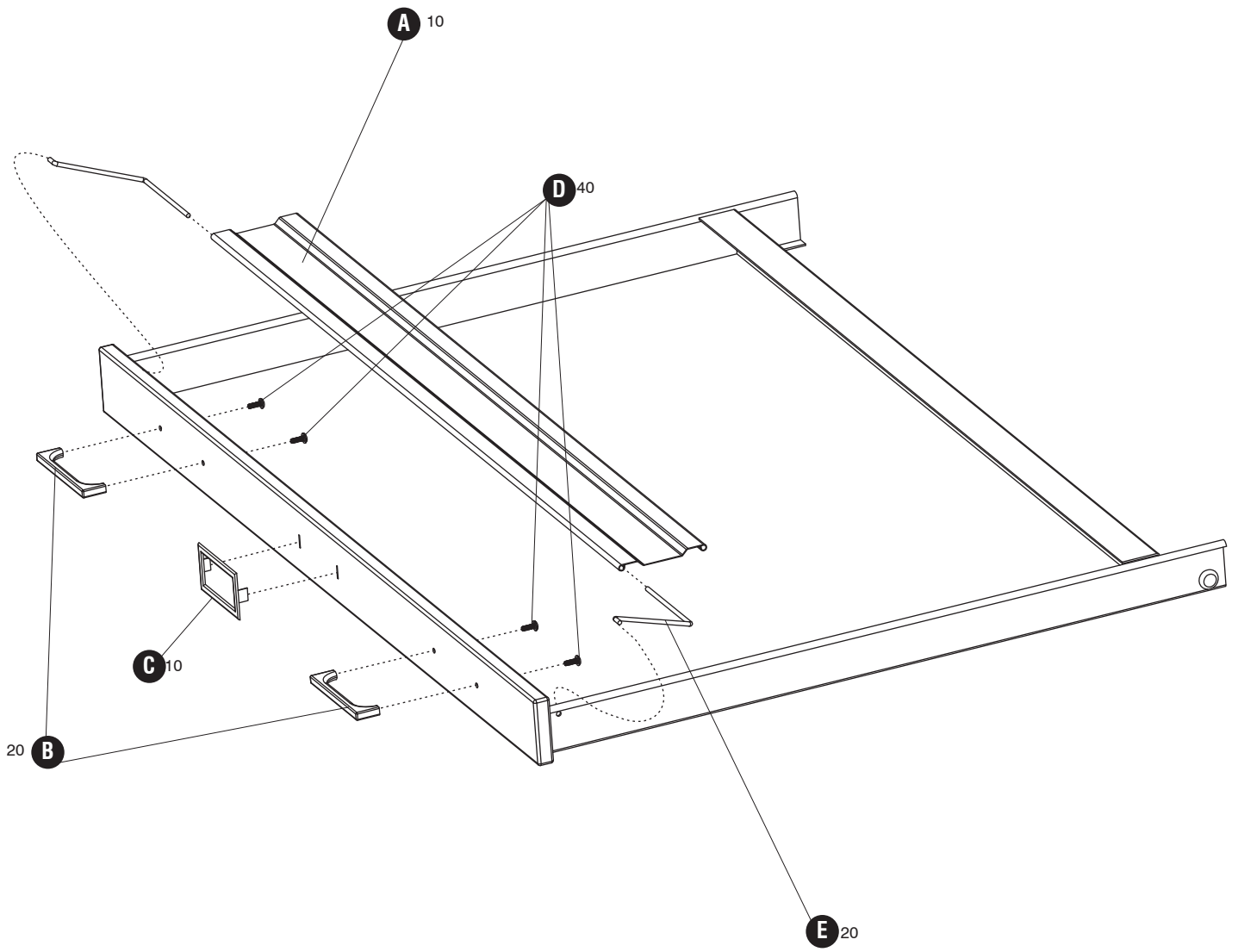
Liste des Pièces			
Code	DESCRIPTION	Qté	N° de Pièce
(A)	Presse-papier	10	F63832A1

Paquet Matériel F10115A6		
 <b>B</b> Poignée Qty. 20 Z50493A8	 <b>C</b> Porte-étiquette Qty. 10 Z50549A2	 <b>D</b> Vis Qty. 40 Z10337A2
 <b>E</b> Fil Qty. 20 Z50952A2	 <b>F</b> 6 bande de caoutchouc pied Qty. 1 Z50531A2	

**HERRAMIENTAS REQUERIDAS: Destornillador Phillips®**

Lista de Piezas			
Código	DESCRIPCIÓN	Cant.	No. de Pieza
(A)	Pisapapeles	10	F63832A1

Paquete Material F10115A6		
 <b>B</b> Asa Qty. 20 Z50493A8	 <b>C</b> Etiqueta titular Qty. 10 Z50549A2	 <b>D</b> Tornillo Qty. 40 Z10337A2
 <b>E</b> Alambre Qty. 20 Z50952A2	 <b>F</b> 6 tira de goma del pie Qty. 1 Z50531A2	



1

**Note: Complete this step only if using one of the bases (Sold separately).**

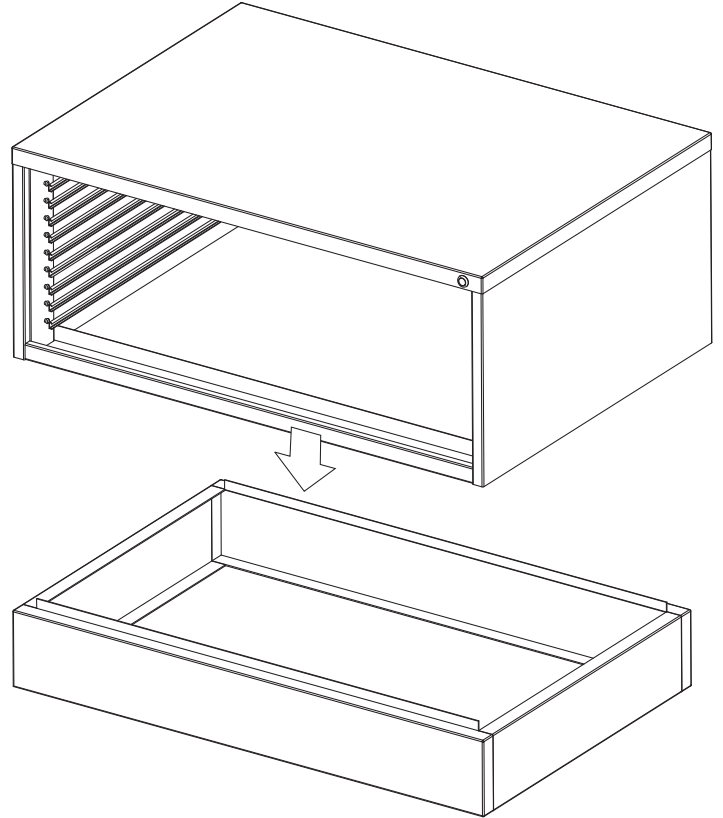
*Note: Complétez cette étape seulement si vous utilisez l'une des socle (vendu séparément).*

*Nota: Realice este paso sólo si se utiliza una de las bases (se vende por separado).*

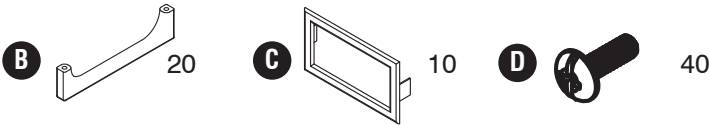
**Note: Remove the drawers before placing the cabinet on the base.**

*Note: Enlevez les tiroirs avant de placer du meuble sur la socle*

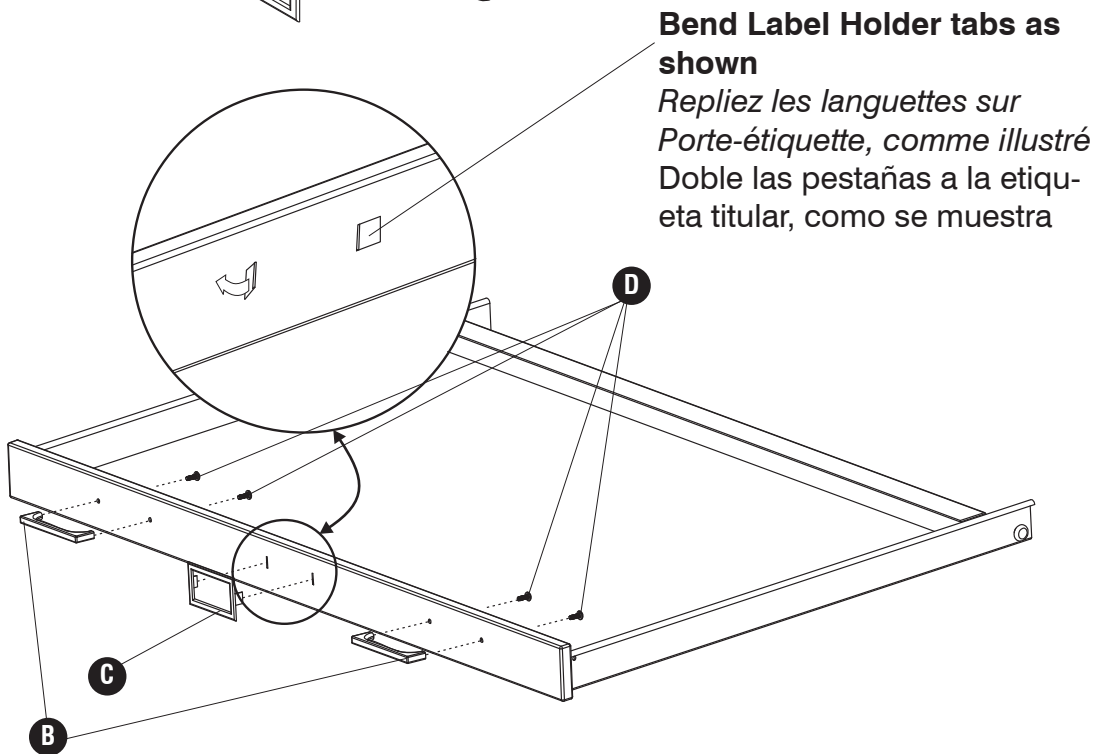
*Nota: Retire los cajones del gabinete antes de colocar en la base*



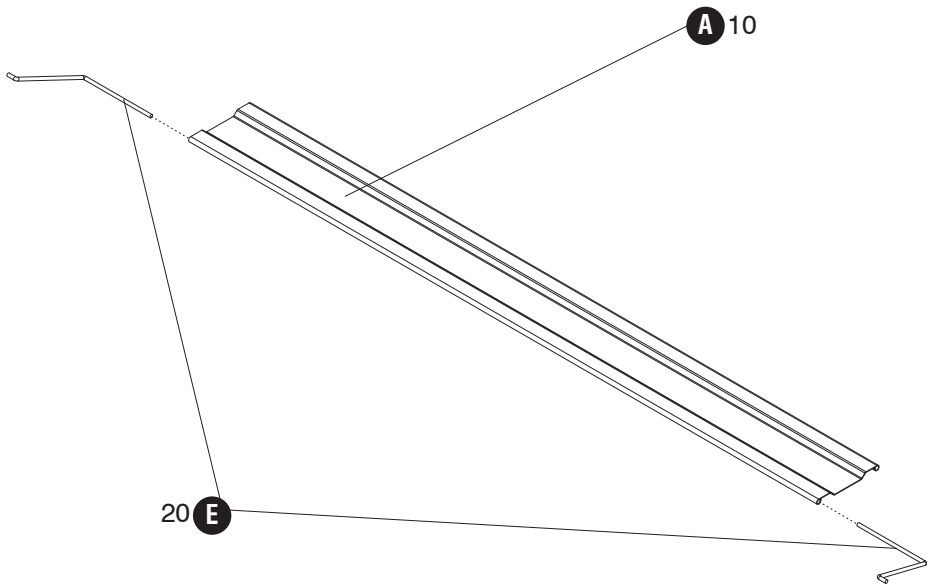
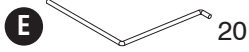
2



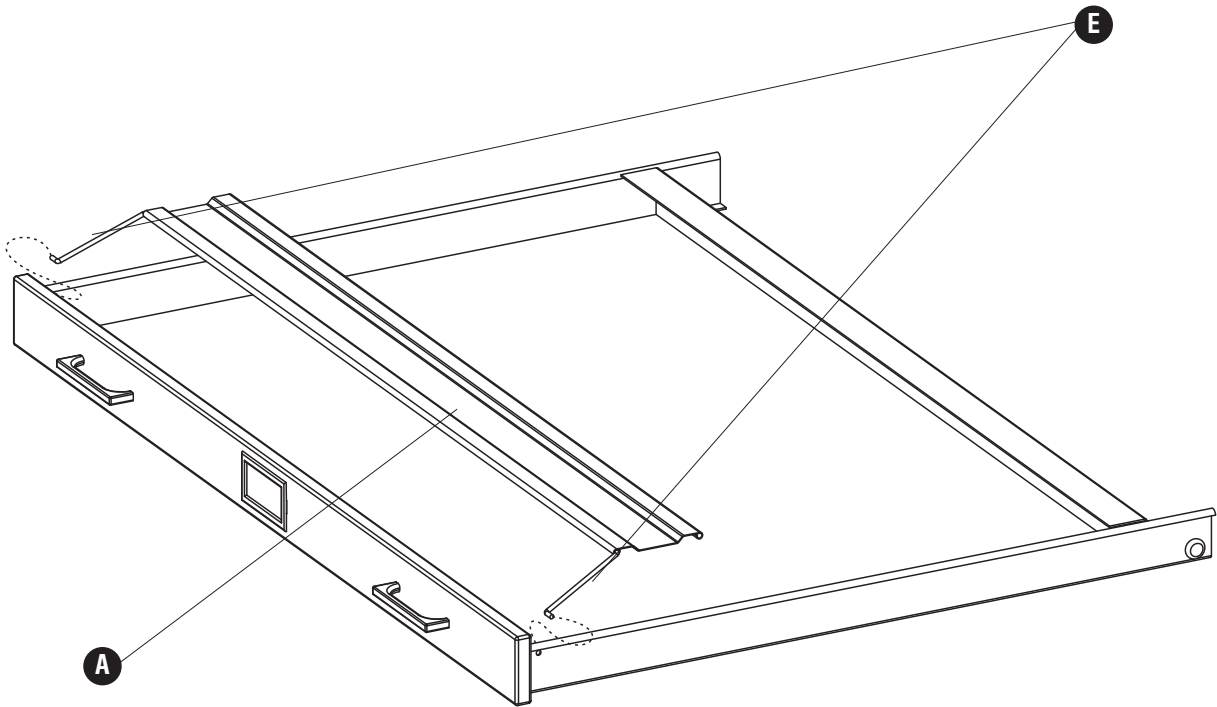
**X 10**



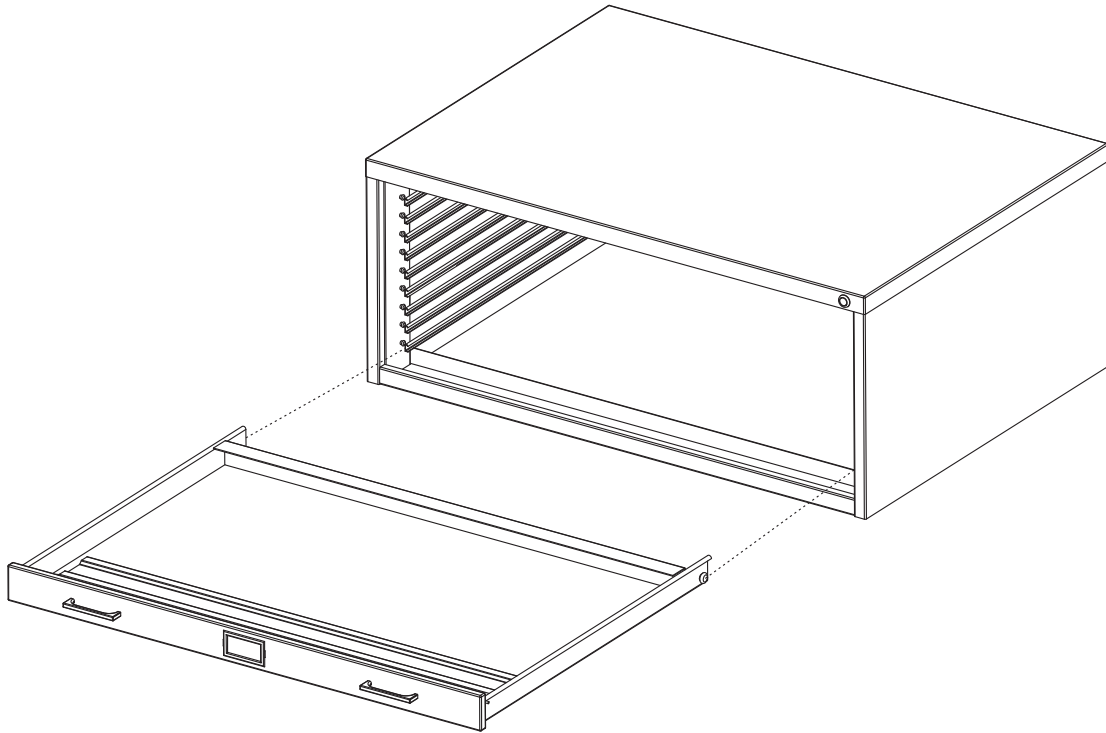
**3**  
**X 10**



**4**  
**X 10**



**5**  
**X 10**



**6** **F**  1

**Note: Cut rubber strip to length then tape to cabinet as shown.**

*Note: Couper la bande en caoutchouc et de adhésif le dessus du meuble comme le montre.*

*Nota: Cortar la tira de goma y cinta adhesiva en la parte superior del gabinete como se muestra.*

**Note: Complete this step only if stacking 2 cabinets together.**

*Note: Si empilage de 2 meuble ensemble, utilisez cette étape.*

*Nota: Realice este paso sólo si apilamiento 2 armario*

