



an LDI Spaces Company
Minneapolis, MN 55428
www.safcoproducts.com

DATA FILE EXTENSION
RALLONGE DE CLASSEUR DE DOCUMENTS
EXTENSIÓN PORTADOCUMENTOS

5027
5056

ASSEMBLY INSTRUCTIONS

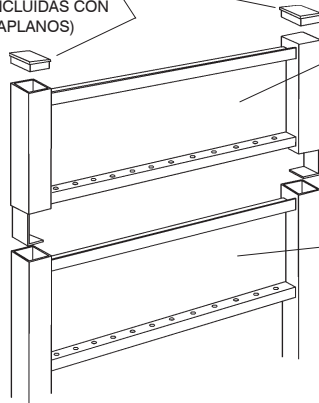
INSTRUCTIONS DE MONTAGE • INSTRUCCIONES DE ENSAMBLAJE

PRODUCT WARRANTY REGISTRATION is available online at: **www.safcoproducts.com**

• L'INSCRIPTION POUR LA GARANTIE DU PRODUIT est disponible sur l'Internet : **www.safcoproducts.com**

• EI REGISTRO PARA LA GARANTÍA DEL PRODUCTO está disponible en la Internet: **www.safcoproducts.com**

END CAPS (EXISTING)
EMBOUS (EXISTANTS)
TAPAS (INCLUIDAS CON SU PORTAPLANOS)



DATA FILE EXTENSION
RALLONGE DE CLASSEUR DE DOCUMENTS
EXTENSIÓN PORTADOCUMENTOS

MOBILE STAND (EXISTING)
CLASSEUR MOBILE (EXISTANT)
SU PORTAPLANOS

- 1 Remove plastic end caps from tops of tubes on existing Mobile Stand.**
Enlever les embouts en plastique du haut des tubes du classeur mobile existant.
Retire las tapas de plástico de los extremos superiores de los tubos de su portaplanos móvil.
- 2 Insert the Data File Extension into the tube ends, with the back plate facing the same direction as that of the Mobile Stand.**
Insérer la rallonge de classeur de documents dans l'extrémité des tubes. La plaque arrière doit être orientée dans le même sens que celle du classeur mobile.
Inserte la extensión portadocumentos en los extremos superiores de los tubos con la placa de montaje apuntando hacia la misma dirección que la placa de montaje del portaplanos móvil.
- 3 Reinsert the old end caps into the tube ends of the Data File Extension.**
Replacer les embouts dans l'extrémité des tubes de la rallonge de classeur de documents.
Coloque nuevamente las tapas de plástico en los extremos de los tubos de la extensión.

L'Assistance téléphonique à la clientèle Safco au 1-800-664-0042
de 8H00 à 16H30 (Heure centrale) (Opérateurs de langue anglaise)

Línea directa para el cliente de Safco 1-800-664-0042
de 8:00 AM a 4:30 PM (Hora Central) (Operadores que hablan inglés)

5027-37MP: Rev. 3; 6/09

For questions or concerns, please call the **Safco Consumer Hot Line 1-800-664-0042**
available Monday-Friday 8:00 AM to 4:30 PM (Central Time) (English-speaking operators)