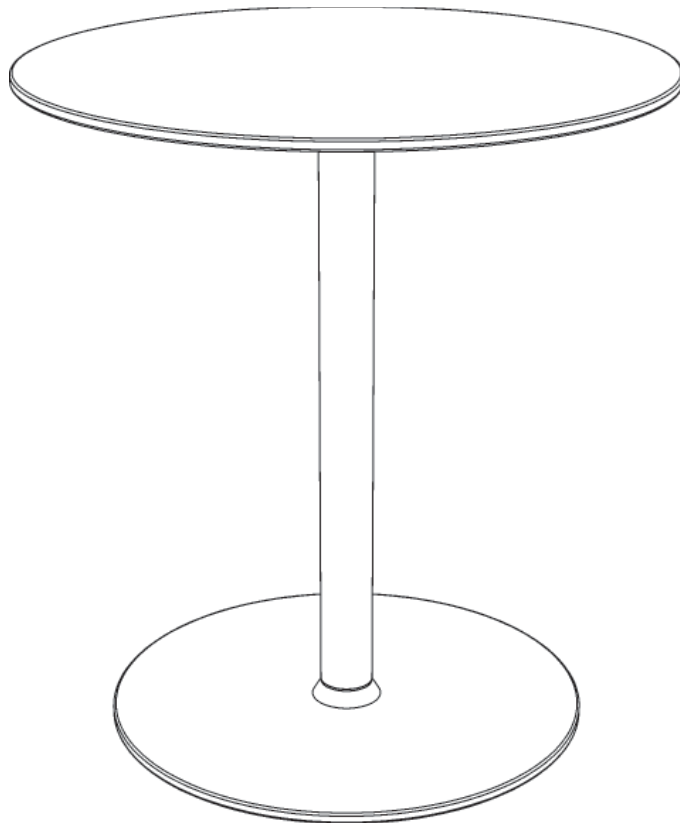


# 5095

## Accent Table

*Table d' Accent*  
Mesa de accent



**PRODUCT WARRANTY REGISTRATION** is available online at: [www.safcoproducts.com](http://www.safcoproducts.com)

• L'INSCRIPTION POUR LA GARANTIE DU PRODUIT est disponible sur l'Internet : [www.safcoproducts.com](http://www.safcoproducts.com)

• EI REGISTRO PARA LA GARANTÍA DEL PRODUCTO está disponible en la Internet: [www.safcoproducts.com](http://www.safcoproducts.com)

For questions or concerns, please call **1-800-664-0042**  
available Monday-Friday 7:00 AM to 6:00 PM (Central Time) (English-speaking operators)

Si vous avez des questions pour poser ou les préoccupations  
pour exprimer, connecter **au 1-800-664-0042**  
de 7H00 à 18H00 (Heure centrale) (Opérateurs de langue anglaise)

Si usted tiene preguntas o preocupaciones,  
por favor llame **1-800-664-0042**  
de 7:00 AM a 6:00 PM (Hora Central) (Operadores que hablan inglés)

**PARTS LIST / LISTE DES PIÈCES / LISTA DE PIEZAS**

CODE / CODIGO	DESCRIPTION / DESCRIPTION / DESCRIPCIÓN	QTY. / QUANTITÉ / CANTIDAD	PART NO. / N° DE PIECE / NO. DE PIEZA
(A)	<b>Glass Top / Le dessus en verre / La superficie superior de vidrio</b>	1	5095-01\$
(B)	<b>Glass Base / base en verre / La superficie base de vidrio</b>	1	5095-02\$
(C)	<b>Center Post / Pôle Central / Post Central</b>	1	5095-03SL

§Note: When corresponding about parts, be sure to state color: Black (BL), White(WH).

§ Note: Quand correspondre au sujet de parties,soyez sûr d'affirmer la couleur: Noir (BL), Blanc(WH).

§ Note: Al corresponder sobre las piezas,esté seguro declarar el color: Negro (BL), Blanco(WH).

**HARDWARE PACK /  
PAQUET MATÉRIEL / PAQUETE MATERIAL  
5095-19NC**



**D**  
**Screw for Top**  
*Vis pour dessus*  
Tornillo para la parte superior  
**Qty. / Qte. / Cant.: 1**  
#5095-21NC



**E**  
**Screw for Base**  
*Vis pour la base*  
Tornillo para la base  
**Qty. / Qte. / Cant.: 1**  
#5095-22NC



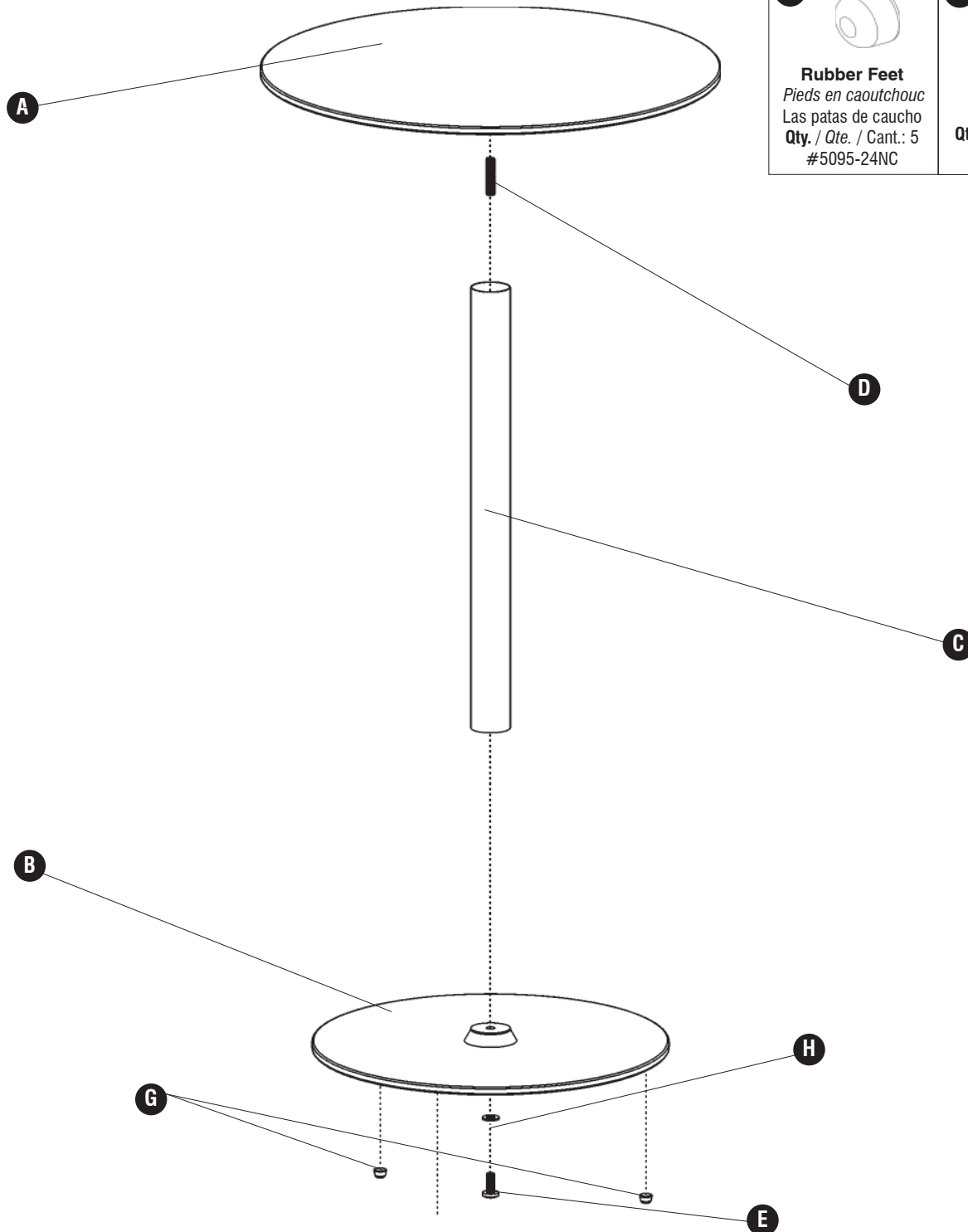
**F**  
**Allen Wrench (not shown)**  
*Clé Allen (non représenté)*  
Llave Allen (no se muestra)  
**Qty. / Qte. / Cant.: 1**  
#5095-23NC



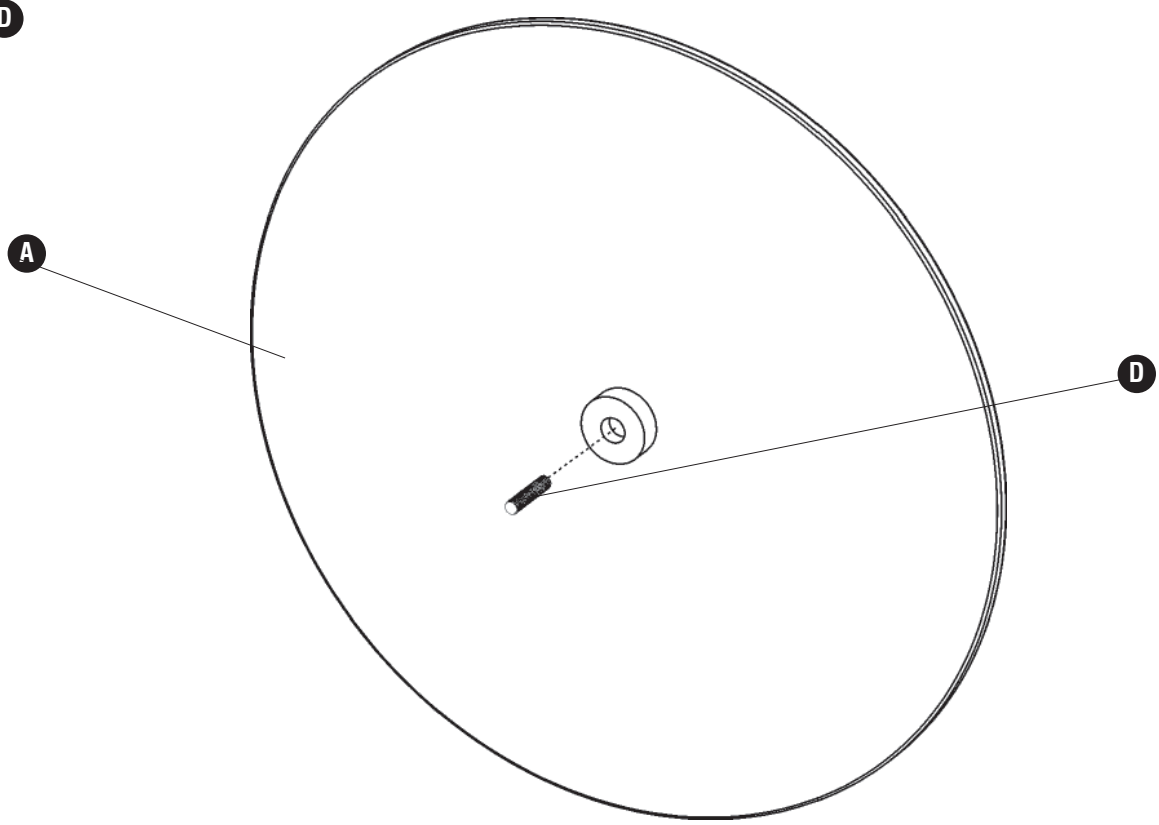
**G**  
**Rubber Feet**  
*Pieds en caoutchouc*  
Las patas de caucho  
**Qty. / Qte. / Cant.: 5**  
#5095-24NC



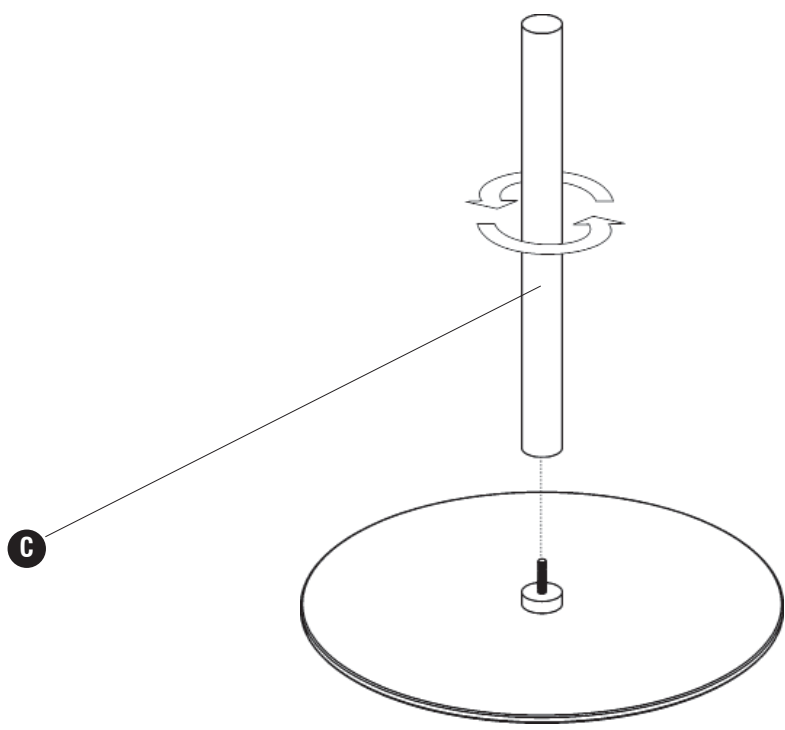
**H**  
**Washer**  
*Rondelle*  
Arandela  
**Qty. / Qte. / Cant.: 1**  
#5095-25NC



**1**  **D**



**2**



3



E



G

(5)



H

