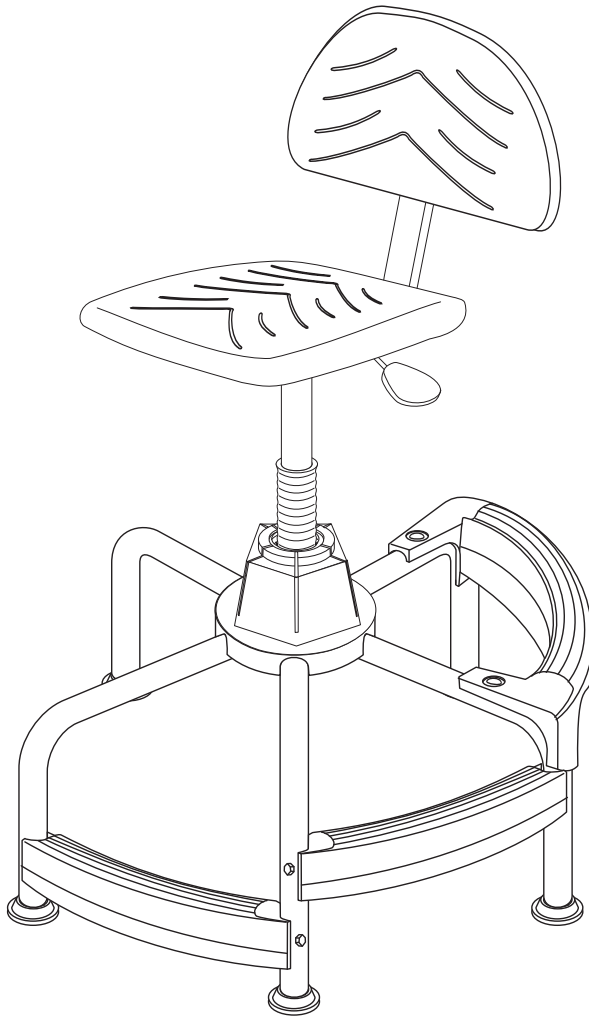


ASSEMBLY INSTRUCTIONS
INSTRUCTIONS DE MONTAGE
INSTRUCCIONES DE ENSAMBLAJE



5120
TASK MASTER®
INDUSTRIAL CHAIR
CHAISE INDUSTRIELLE
SILLA INDUSTRIAL

PRODUCT WARRANTY REGISTRATION is available online at: www.safcoproducts.com

• L'INSCRIPTION POUR LA GARANTIE DU PRODUIT est disponible sur l'Internet : www.safcoproducts.com

• EI REGISTRO PARA LA GARANTÍA DEL PRODUCTO está disponible en la Internet: www.safcoproducts.com

For questions or concerns, please call **1-800-664-0042**
available Monday-Friday 7:00 AM to 6:00 PM (Central Time) (English-speaking operators)







Si vous avez des questions pour poser ou les préoccupations
pour exprimer, connecter **au 1-800-664-0042**
de 7H00 à 18H00 (Heure centrale) (Opérateurs de langue anglaise)

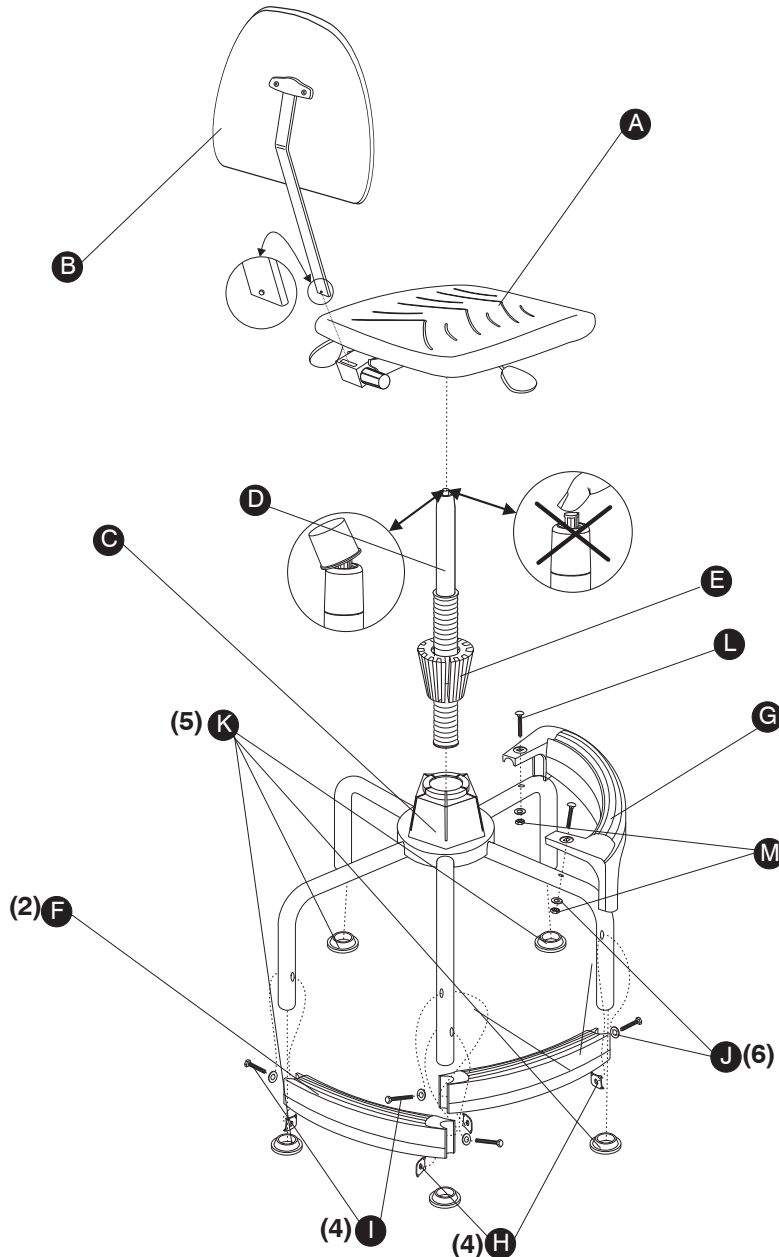
Si usted tiene preguntas o preocupaciones,
por favor llame **1-800-664-0042**
de 7:00 AM a 6:00 PM (Hora Central) (Operadores que hablan inglés)

PARTS LIST / LISTE DES PIÈCES / LISTA DE PIEZAS



CODE / CODIGO	DESCRIPTION / DESCRIPTION / DESCRIPCIÓN	QTY. / QUANTITÉ / CANTIDAD	PART NO. / N° DE PIECE / NO. DE PIEZA
(A)	Seat Assembly / Ensemble de siège / Asiento de montaje	1	5113-51BL
(B)	Backrest Assembly / Retour assemblé repose- / conjunto de respaldo	1	5113-52BL
(C)	Base / Pied / Base	1	5101-54BL
(D)	Cylinder / Cylindre / Cilindro	1	5101-61
(E)	Tapered Bushing / Douille conique / Buje cónico	1	5101-05BL
(F)	Footrest Bottom / Repose-pied inférieur / Reposapiés fondo	2	5101-06BL
(G)	Footrest Top / Repose-pied haut / Reposapiés superior	1	5118-06BL

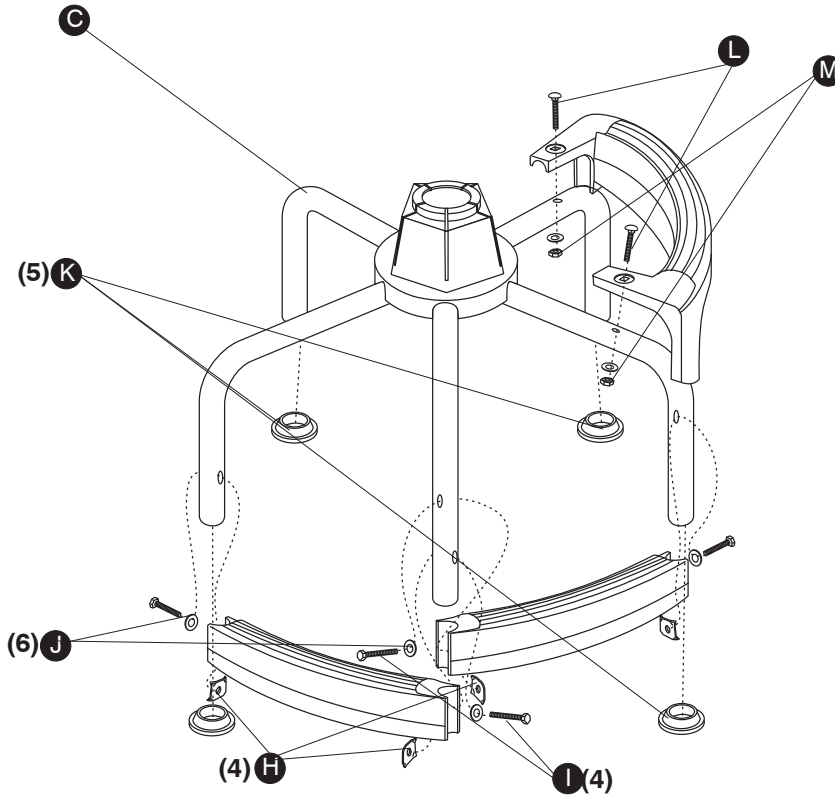
Hardware Pack / Paquet Matériel / Paquete Material:
5120-19NC

H 	I 	J 	K 	L 	M 
Square nut Écrou à angle droit Tuerca cuadrada Qty. / Qté. / Cant. 4 5101-24NC	Screw Vis Tornillo Qty. / Qté. / Cant. 4 5101-23NC	Washer Rondelle Arandela Qty. / Qté. / Cant. 6 5147-31NC	Glide Glissière Deslizador Qty. / Qté. / Cant. 5 5101-25BL	Bolt Boulon Tornillo Qty. / Qté. / Cant. 2 5118-23NC	Nut Écrou Tuerca Qty. / Qté. / Cant. 2 5118-24NC

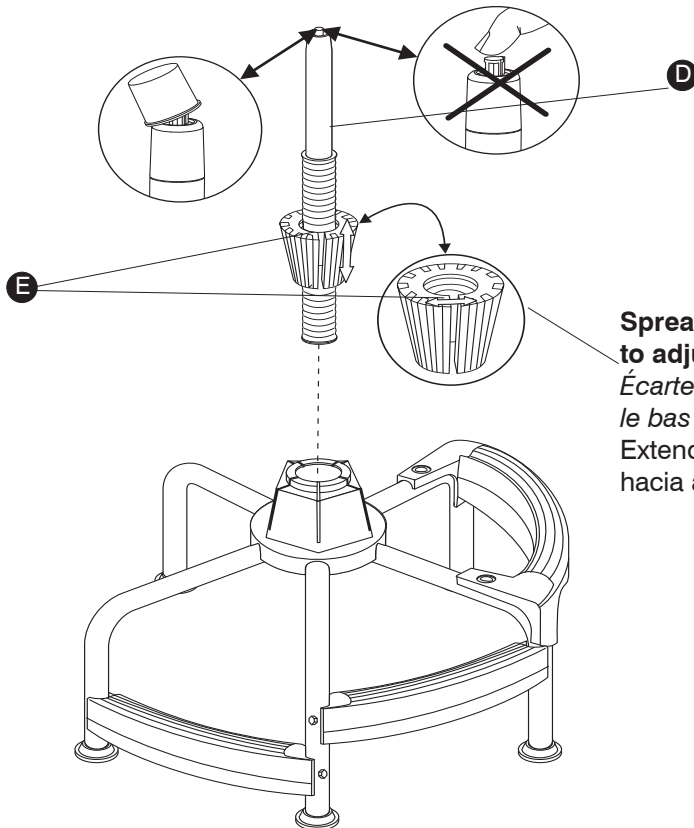


1

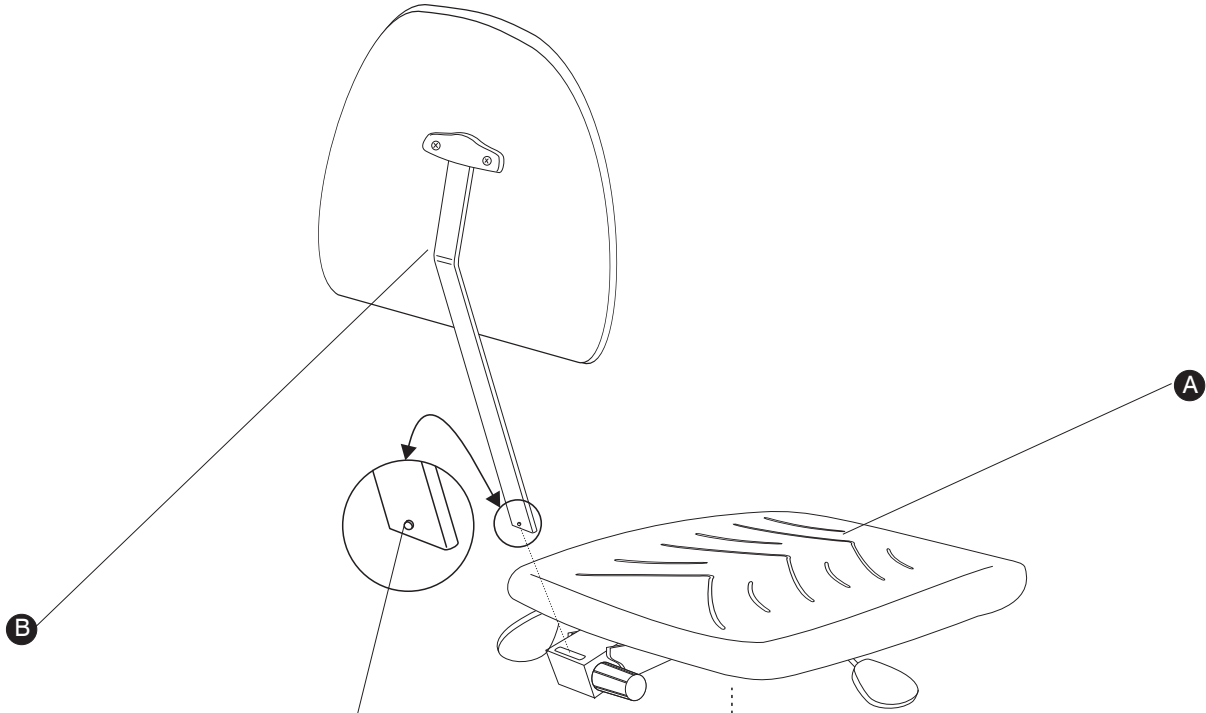
- H**  (4)
- I**  (4)
- J**  (4)
- K**  (5)
- L**  (2)
- M**  (2)



2



Spread bushing slightly and move up or down to adjust the height of the cylinder on the base.
Écarter légèrement douille et déplacer vers le haut ou vers le bas pour ajuster la hauteur du cylindre la sur base.
 Extendidos ligeramente del buje y moverse hacia arriba o hacia abajo para ajustar la altura del cilindro en la base.



Press button to insert back
Appuyez sur le bouton pour insérer retour
Pulse el botón para insertar la parte posterior

