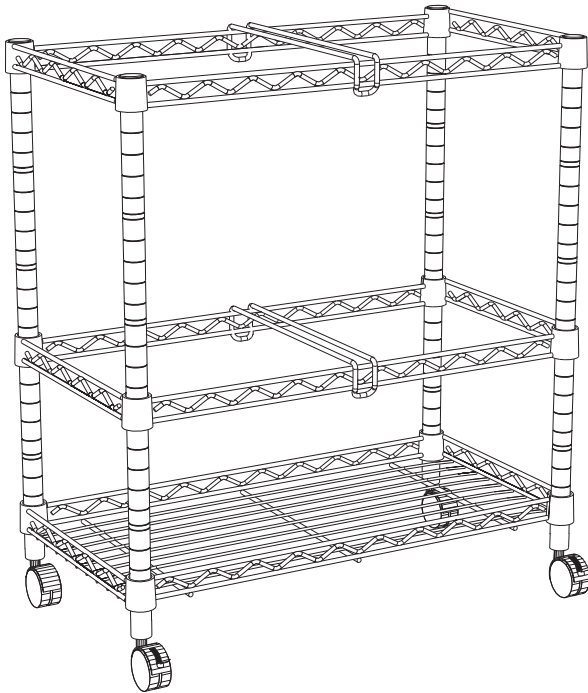


ASSEMBLY INSTRUCTIONS
INSTRUCTIONS DE MONTAGE
INSTRUCCIONES DE ENSAMBLAJE



5278

Two-Tier Mobile File Cart

Charrette mobile avec deux niveaux pour les fichiers
Carreta móvil con dos niveles para archivos

PRODUCT WARRANTY REGISTRATION is available online at: www.safcoproducts.com

• L'INSCRIPTION POUR LA GARANTIE DU PRODUIT est disponible sur l'Internet : www.safcoproducts.com

• EI REGISTRO PARA LA GARANTÍA DEL PRODUCTO está disponible en la Internet: www.safcoproducts.com

For questions or concerns, please call **1-800-664-0042**
available Monday-Friday 7:00 AM to 6:00 PM (Central Time) (English-speaking operators)

Si vous avez des questions pour poser ou les préoccupations pour exprimer, connecter **au 1-800-664-0042** de 7H00 à 18H00 (Heure centrale) (Opérateurs de langue anglaise)

Si usted tiene preguntas o preocupaciones, por favor llame **1-800-664-0042** de 7:00 AM a 6:00 PM (Hora Central) (Operadores que hablan inglés)

PARTS LIST / LISTE DES PIÈCES / LISTA DE PIEZAS

CODE / CODIGO	DESCRIPTION / DESCRIPTION / DESCRIPCIÓN	QTY. / QUANTITÉ / CANTIDAD	PART NO. / N° DE PIECE / NO. DE PIEZA
(A)	File Frame / <i>Châssis pour classeurs /</i> <i>Armazón para carpetas</i>	2	5278-51BL
(B)	Lower Shelf / Étagère inférieur / Estante inferior	1	5278-52BL
(C)	Post (with plastic cap) / <i>Poteaux (avec casquettes en plastique) /</i> <i>Poste (con tapetas de plástico)</i>	4	5278-53BL
(D)	Hanger Slide / Cintre réglable / Percha, ajustable	2	5278-60BL

Hardware Pack / Paquet Matériel / Paquete Material: 5278-99BL

(E)



Half-Sleeve
Demi-manchon
Media mancha
QTY. / Qte. / Cant.: 24
#5278-55BL

Hardware Pack / Paquet Matériel / Paquete Material: 5278-69NC

(F)

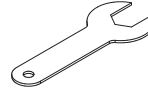


Non-Locking Caster
Roulette avec frein
Rueda con freno
QTY. / Qte. / Cant.: 2
#5278-75NC

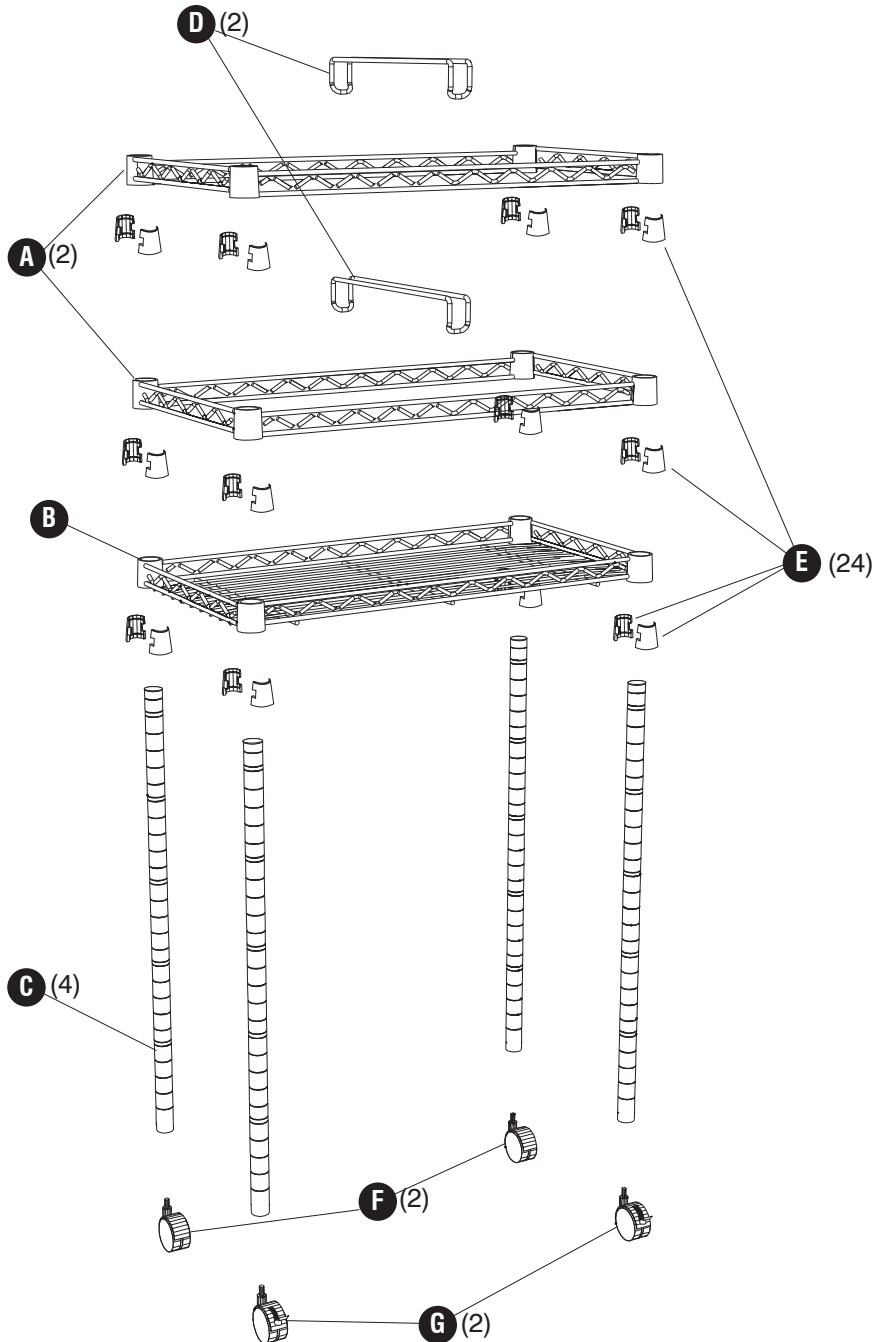
(G)



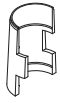
Locking Caster
Roulette sans frein
Rueda sin freno
QTY. / Qte. / Cant.: 2
#5278-74NC



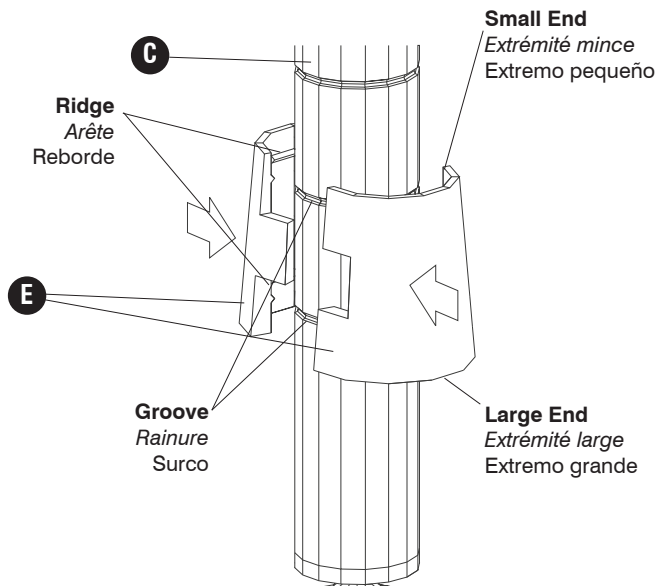
Castor Wrench (not shown)
Clef de roulette (non montré)
Llave de ruedas (no demostrado)
QTY. / Qte. / Cant.: 1
#5278-77NC



1 (x4) E

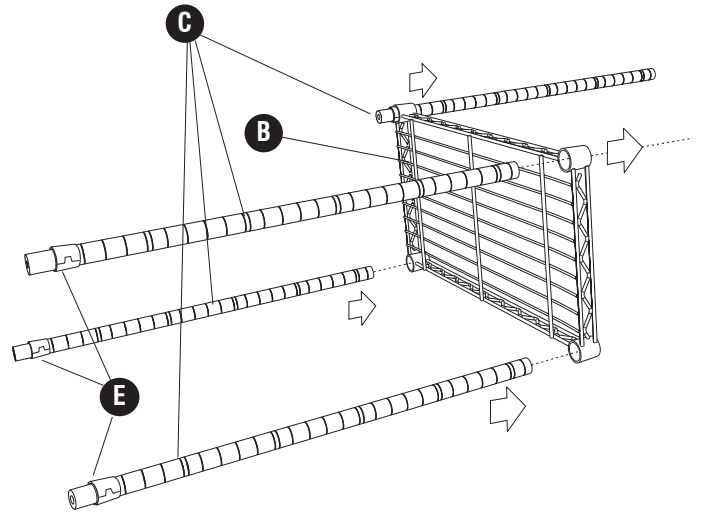


(2 per assembled post)
(2 par poteau assemblé)
(2 por poste montado)

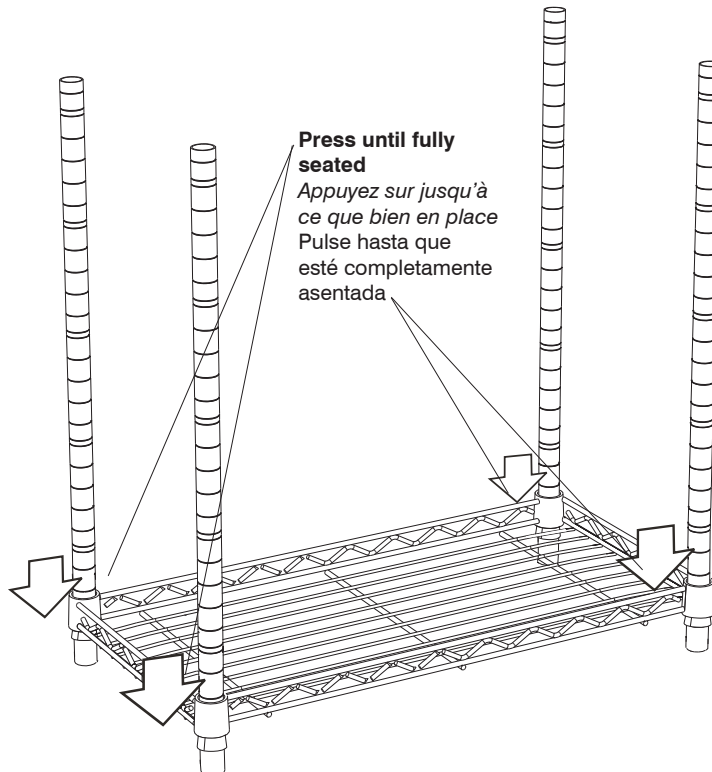


Use lowest grooves for maximum capacity
Utiliser les plus bas des rainures pour une capacité maximale
Use los surcos inferiores para la capacidad máxima

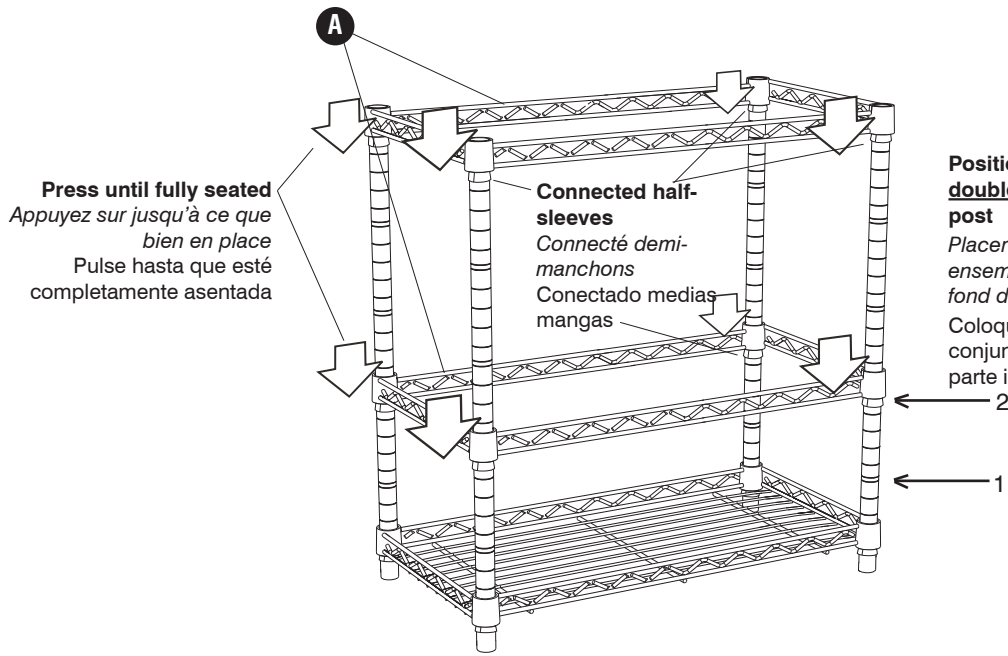
2



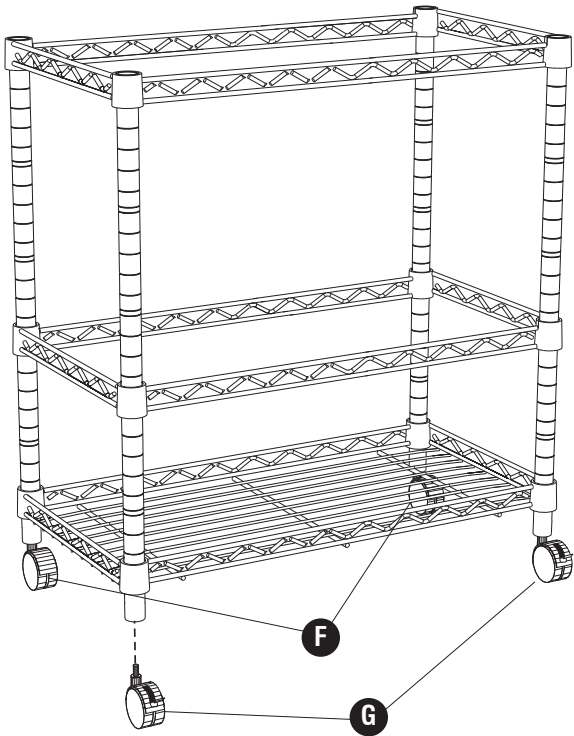
3



4



5



6

